

# 操作与安装指示

## 电磁安全锁 AZM400Z-ST2-I2-2P2P-E-DU

---

### 清单

- 1 关于该文件
  - 1.1 功能
  - 1.2 目标群：拥有授权的专业人员
  - 1.3 应用符号
  - 1.4 用途
  - 1.5 安全信息
  - 1.6 警告
  - 1.7 免责条款
- 2 产品描述
  - 2.1 订货代码
  - 2.2 特殊型号
  - 2.3 用途
  - 2.4 技术参数
- 3 安装
  - 3.1 安装概述
  - 3.2 手动解锁
  - 3.3 电动手动解锁 - E (用于-ST2)
  - 3.4 紧急逃逸 -T
  - 3.5 带安装套件的组装
  - 3.6 尺寸
  - 3.7 操动件和附件
- 4 电气连接
  - 4.1 电气接线指示
  - 4.2 普通操作模式下的控制选项
  - 4.3 连接安全监控模块的要求
  - 4.4 接线配置和连接器配件
  - 4.5 接线图示
- 5 操动件教学 / 操动件监测
- 6 主动原理和诊断功能
  - 6.1 安全输出的工作方式
  - 6.2 诊断LED
  - 6.3 诊断输出
  - 6.4 诊断信息
- 7 调试与维护
  - 7.1 功能检查
  - 7.2 维护
- 8 拆卸与处理
  - 8.1 拆卸
  - 8.2 处理

## 1 关于该文件

### 1.1 功能

本文件提供了安装、设置和调试所需的所有信息，以确保开关设备的安全操作和拆卸。设备附带的操作说明书必须始终保持清晰易读。

## 1.2 目标群：拥有授权的专业人员

本操作说明书中描述的所有操作必须由经过培训的专业人员执行，并由工厂操作员授权。

本说明书应清晰可读，并置于设备附近醒目位置。

开关的选择，安装及集成由机器制造商根据相关的法规和要求来考虑。

## 1.3 应用符号



信息，提示，说明： 该符号标示出了有用的附加信息。



注意：不注意这些警告提示的话可能导致失败或故障

警告：不注意这些警告提示的话可能导致身体受伤和/或机器损害。

## 1.4 用途

施迈赛公司的产品系列并不是为大众消费者准备的。

该产品可作为一个整体系统或机器的安全功能的一部分来使用。由系统或机器的生产者来保证系统或机器整体的运作。

该安全产品只可在满足本安装指导书所述条件或得到生产供应商允许的环境中使用。相应的应用领域的信息，请参阅章节：产品描述。

## 1.5 安全信息

用户必须遵守本说明书以及国家特定的安装标准，以及安全和事故预防规定中的安全指示。



更多的技术信息您可以通过施迈赛产品目录或者登陆施迈赛公司网址：[products.schmersal.com](http://products.schmersal.com) 在线目录进行查询。

我司对所有信息不承担责任，且对技术变更权利予以保留。

在注意安全指示和注意操作说明书中个关于安装，调试，操作，维护的指示的情况下，其余风险未知。

## 1.6 警告



错误使用或操控安全开关可能导致人身伤害，并损坏机器或整个系统。

## 1.7 免责条款

我司不承担由于错误安装或未按照本说明书安装而造成的损失。我司不承担由于未使用我司认可的组件或配件而造成的损失。

出于安全原因，严禁对设备进行介入性工作，禁止擅自修理、改造、改装设备。我司不承担由于介入性工作、擅自修理、改造及改装而造成的损失。

## 2 产品描述

## 2.1 订货代码

产品描述:

AZM400Z-(1)-(2)-(3)-(4)-(5)

(1)

ST	1 连接插头 M12, 8-脚
----	-----------------

ST2	2 连接插头 M12, 8-脚/ 5-脚
-----	----------------------

(2)

无	标准编码
---	------

I1	独立编码
----	------

I2	独立编码, 多次示教
----	------------

(3)

1P2P	1 串联诊断输出以及2 P型安全输出 (仅用于ST)
------	----------------------------

2P2P	2 串联诊断输出以及2 P型安全输出 (仅用于ST2)
------	-----------------------------

(4)

无	手动解锁
---	------

T	紧急出口
---	------

BOW	配装鲍登电缆的固定孔
-----	------------

(5)

无	不带电子手动解锁 (仅用于ST)
---	------------------

E	带电子手动解锁 (仅用于ST2)
---	------------------

操动件	AZM400-B1
-----	-----------



型号AZM400Z-BOW只适于和作为配件提供的鲍登电缆释放装置ACC-AZM 400-BOW-.M-M配合使用。

使用时必须有波顿电缆解锁。遵守鲍登电缆释放装置的操作说明。

## 2.2 特殊型号

符合标准规格但在型号描述中未提及的特殊型号, 本说明书仍适用。

## 2.3 用途

非接触式电子安全开关设计用于在安全回路中监控可移动式防护门的位置和锁定。



安全开关根据EN ISO 14119分类为4型联锁设备。带有单独编码的设计被分为高度编码。

有两个安全功能，第一个是当解锁或打开防护系统时安全关闭两个安全输出，确保在防护系统打开或解锁（锁定功能）时保持在关闭位置。第二

当防护系统关闭，用户或者控制器发出2通道控制信号，AZM 400的锁定螺栓可被推出。当锁定螺栓到达锁定孔的足够深度，防护系统可视为安全锁上。

AZM400电磁安全锁是双稳定系统，即锁位于上次断电的位置。



用户在评估和设计安全链时，必须根据相关标准和规定，并满足所要求的安全等级。如果同一个安全功能当中包含多个安全开关，必须将单个组件的PFH



集成了安全部件在内的完整控制系统设计必须符合相关标准。

## 2.4 技术参数

### 许可 - 标准

证书	TÜV cULus FCC IC ANATEL
----	-------------------------------------

### 总体数据

标准型	EN ISO 13849-1 EN ISO 14119 EN IEC 60947-5-3 EN IEC 61508
编码	单独编码，多次示教
编码等级，依据EN ISO 14119	高
工作原理	磁场 RFID
频段 RFID	125 kHz
发射器输出 RFID, 最大植	-6 dBm
外壳材料	轻合金压铸
响应时间, 最大	100 ms
响应时间, 通过执行机构关闭安全输出, 最大	100 ms
毛重	849 g

### 总体数据 - 产品特性

电磁安全锁, 受监控	是
电子手动解锁	是
手动解锁	是
短路检测	是
交叉电路检测	是
安全功能	是

整个系统检测, 状态	是
诊断信号数量	2
安全触点数量	2

## 安全评估

标准型	EN ISO 13849-1 EN IEC 61508
-----	--------------------------------

## 安全评估 - 联锁

性能水平, 最高	e
类别	4
PFH值	$1.00 \times 10^{-6} /h$
PPFD值	$9.00 \times 10^{-6}$
安全完整性等级 (SIL), 停止 0, 适用于以下应用	3
任务时间	20 年

## 安全评估 - 防护锁定

性能水平, 最高	e
类别	4
PFH值	$1.80 \times 10^{-6} /h$
PPFD值	$1.60 \times 10^{-6}$
安全完整性等级 (SIL), 停止 0, 适用于以下应用	3
任务时间	20 年

## 机械参数

联锁原理	双稳定
机械寿命, 最少	1,000,000 操作
注 (机械寿命)	具有横向力的 $F_{transr} = 100 \text{ N}$ : 100,000 次操作
联锁到执行机构的允许最小距离	1 mm
到执行机构的允许联锁距离, 最大	7 mm
电磁安全锁和操作件之间的角度偏差, 最大	2 °
设备间最小距离	30 mm
保持力 $F_{Zh}$ 按照 EN ISO 14119	10,000 N
锁紧力 $F_{max}$ , 最大	13,000 N
螺栓回程侧向力, 最大 (靠着锁定的门)	300 N
注 (螺栓回程侧向力)	不适用于紧急出口、鲍登电缆和手动释放
固定螺丝类型	2x M6
注意 (固定螺丝类型)	最小属性等级 10.9
螺钉紧固力矩	8 Nm

## 机械参数 - 连接技术

连接器	2 插头连接器 M12, 8 和 5 pin., 两个 A编码
-----	---------------------------------

## 机械参数 - 尺寸

传感器长度	46.7 mm
传感器宽度	77.8 mm
传感器高度	166.7 mm

## 环境条件

防护等级	IP66 IP67
工作环境温度	-20 ... +55 ° C
储存和运输温度	-40 ... +85 ° C
最大相对湿度	93 %
注 (相对湿度)	无冷凝 不结冰
抗振动	10 ... 150 Hz, 振幅 .35 mm
耐冲击	30 g / 11 ms
防护等级	III
最大允许安装海拔高度	2,000 m

## 环境条件 - 绝缘值

额定绝缘电压 $U_i$	32 VDC
额定冲击耐受电压 $U_{imp}$	0.8 kV
过电压级别	III
污染等级	3

## 电气参数

工作电压	24 VDC -15 % / +10 % (稳定PELV电源)
电流消耗	100 mA
电流消耗, 最大	600 mA
24V时, 电流消耗, 最小	10 mA
24V时, 电流消耗, 最大	15 mA
空载电源电流 $I_0$ , 典型	100 mA
螺栓运动时的工作电流, 峰值	600 mA / 100 ms
额定工作电压	24 VDC
工作电流	50 mA
要求额定短路电流	100 A
外部电线和设备保险丝额定值	2 A gG
准备就绪时间, 最大	1,500 ms
转换频率, 大约	0.3 Hz
转换频率, 最大	0.3 Hz

开/关循环（电机），最小	3 s
最小平均循环时间（连续运转）	20 s
电气保险丝容量，最大	2 A

## 电气参数 – 控制输入防护锁定功能

指定，控制输入	E1 und E2 (p-schaltend), E3 (n-schaltend)
控制输入的开关阈值	3 V ... 5 V (Low) 15 V ... 30 V (High)
分类 ZVEI CB24I, 接收器	C0
分类 ZVEI CB24I, 信号源	C1 C2 C3
24V时，电流消耗，最小	5 mA
24V时，电流消耗，最大	10 mA
允许的差异时间（输入），最大	10 s
测试脉冲间隔，最大	40 ms
测试脉冲持续时间，最大	5 ms
允许剩余驱动电流	1.5 mA

## 电子参数 – 安全数字输入

分类 ZVEI CB24I, 接收器	C1
--------------------	----

## 电气参数 – 安全数字输出

指定，安全输出	Y1和Y2
额定工作电流（安全输出）	250 mA
控制元件的设计	短路保护，P型
电压降 $U_d$ , 最大电压降 $U_d$ , 最大	2 V
泄漏电流 $I_r$ , 最大植	1.5 mA
电压，应用类别 DC-12	24 VDC
电流，应用类别 DC-12	0.25 A
电压，应用类别 DC-13	24 VDC
电流，应用类别 DC-13	0.25 A
测试脉冲间隔，典型	1000 ms
测试脉冲持续时间，最大	0.5 ms
分类 ZVEI CB24I, 信号源	C2
分类 ZVEI CB24I, 接收器	C1 C2

## 电气参数 – 诊断输出

控制元件的设计	短路保护，P型
注意	诊断输出不是安全相关输出！
电压降 $U_d$ , 最大电压降 $U_d$ , 最大	2 V

电压, 应用类别 DC-12	24 VDC
电流, 应用类别 DC-12	0.05 A
电压, 应用类别 DC-13	24 VDC
电流, 应用类别 DC-13	0.05 A
应用类别 DC-12	24 VDC / 0.05 A

## 状态显示

注 (LED开关状态显示)	工作状态: LED绿色 错误 / 功能故障: LED红色 供电电压 UB: LED 绿色
---------------	--

## 引脚分配

连接	联接器 1
PIN 1	OUT2 监控输出 2
PIN 2	E1 控制输入 1
PIN 3	n. c.
PIN 4	Y1 安全输出 1
PIN 5	OUT1 监控输出 1
PIN 6	E3 控制输入 3
PIN 7	Y2 安全输出 2
PIN 8	E2 控制输入 2
连接	联接器 2
PIN 1	A1 电源电压 UB
PIN 2	H2 GND
PIN 3	A2 GND
PIN 4	H1 辅助电压 Uhe
PIN 5	FE (功能接地连接)

## UL 注意

仅限用于NFPA 79应用。

仅使用有限电压/电流电源。

制造商提供现场接线方式的适配器。参见制造商信息。

该设备应使用最小额定值为24 Vdc, 0.6 A的所列 (CYJV) 电缆/连接器组件供电。

## FCC/IC - 注意

本设备符合FCC规则第15部分, 并包含符合ISED (创新、科学和经济发展) 加拿大免许可RSS标准的免许可发射器/接收器。

操作须满足以下两个条件:

- (1) 该设备不得产生有害的干扰信号;
- (2) 该设备必须能够承受干扰信号。其中还包括可能导致设备无法正常工作的干扰信号。

该设备在最小距离为100 mm时符合神经刺激限制 (ISED SPR-002)。未经K. A. Schmersal GmbH & Co. KG明确批准的更改或修改可能会导致用户使用该设备的授权失效。

该设备中包含的免许可发射器/接收器满足加拿大创新、科学和经济发展 (ISED) 机构适用于免许可无线电设备的“无线电标准规范”的要求。

- (1) 该设备不得产生干扰。□
- (2) 设备必须能够承受接收到的射频干扰, 即使这可能会损害其功能。□

该设备在最小距离为 100 mm时符合神经刺激限制 (ISED CNR-102)。□

如果未经K. A. Schmersal GmbH & Co. KG明确批准进行的更改或修改 可能会导致用户使用该设备的授权失效。



Este equipamento não tem direito à proteção contra interferência prejudicial e não pode causar interferência em sistemas devidamente autorizados.  
Para maiores informações consultar: [www.gov.br/anatel](http://www.gov.br/anatel)

### 3 安装

#### 3.1 安装概述



请遵守EN ISO 12100、EN ISO 14119和EN ISO 14120标准中的有关规定。

任何位置都是可能的。



必须避免在锚杆区堆积细粒污垢。  
这种情况下，不建议在螺栓从下朝上时垂直安装。

为了确保正确安装电磁安全锁，该设备预留有两个适用M6号螺栓的安装孔。



M6螺栓的强度等级至少为10.9。M6螺栓的紧固力矩为8 Nm。



操作件必须永久固定在安全防护门上，通过合适的措施防止移位（防破坏螺栓、胶接、螺栓头钻孔等）。



只有在干冷的情况下才允许在冰点以下的温度下使用。客户在组装安全开关时必须考虑到这一点。

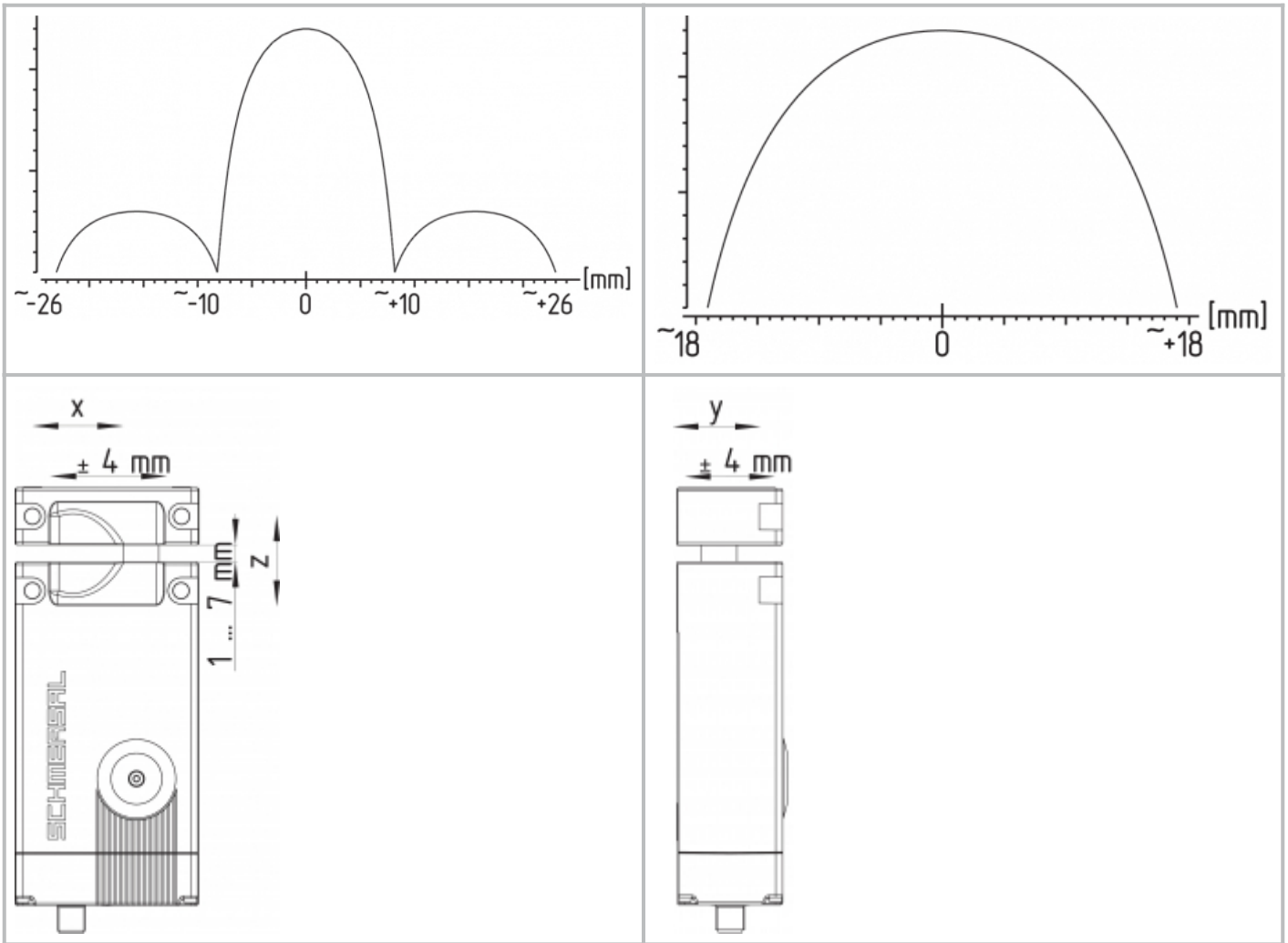
#### 操动方向和开关距离

AZM400操作时可有如下容差限制：

X轴	±4 mm
Y轴	±4 mm
Z轴	操动件和电磁安全锁间距离1...7 mm最大角度偏移2°



操动曲线显示操动件的典型监控范围，视操动方向而定。



合适的方向必须只能来自于X和Y轴。



操作件和电磁安全锁之间必须保持7 mm的最大距离，以便根据SIL 3实现规定的保持力和安全夹紧功能。防护门的结构设计应使防护门与操作件在Z轴上的移动不可能超过联锁与操作件之间的距离大于7 mm。



安全设备需设计确保没有因螺栓移动产生夹伤风险。

### 操作件安装

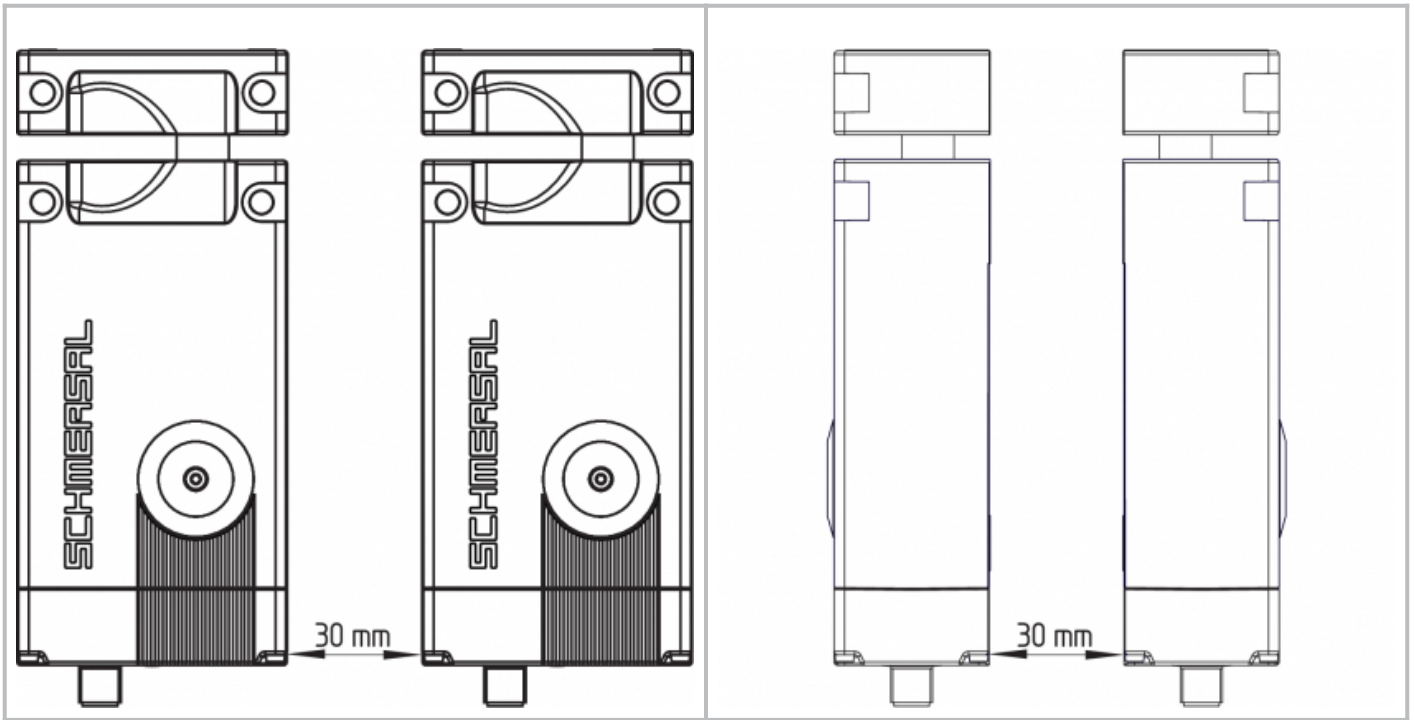
参见相应操作件的操作说明书。

为防止因系统条件造成的影响并缩短开关距离，请遵守以下要求：

- 电磁安全锁和操作件的区域中的金属件及磁场会影响开关距离或导致故障。
- 远离金属碎屑。


### 两个电磁安全锁

及其它相同频率（125 kHz）系统间的最小距离：30 mm



### 3.2 手动解锁

安装设备时，可在断电情况下对电磁安全锁解锁。用 

处的三角钥匙旋转手动解锁的三角部位，可将电磁安全锁解锁。仅在手动解锁已恢复到其初始位置  后恢复正常的锁定功能。

三角钥匙TK-M5（101100887）可作为配件订购。



从结构上来说，旋转机械解锁后，如果机械解锁仍然起作用，LED灯将显示出来（三个LED灯都闪烁）。再次驱动控制输入时可复位。

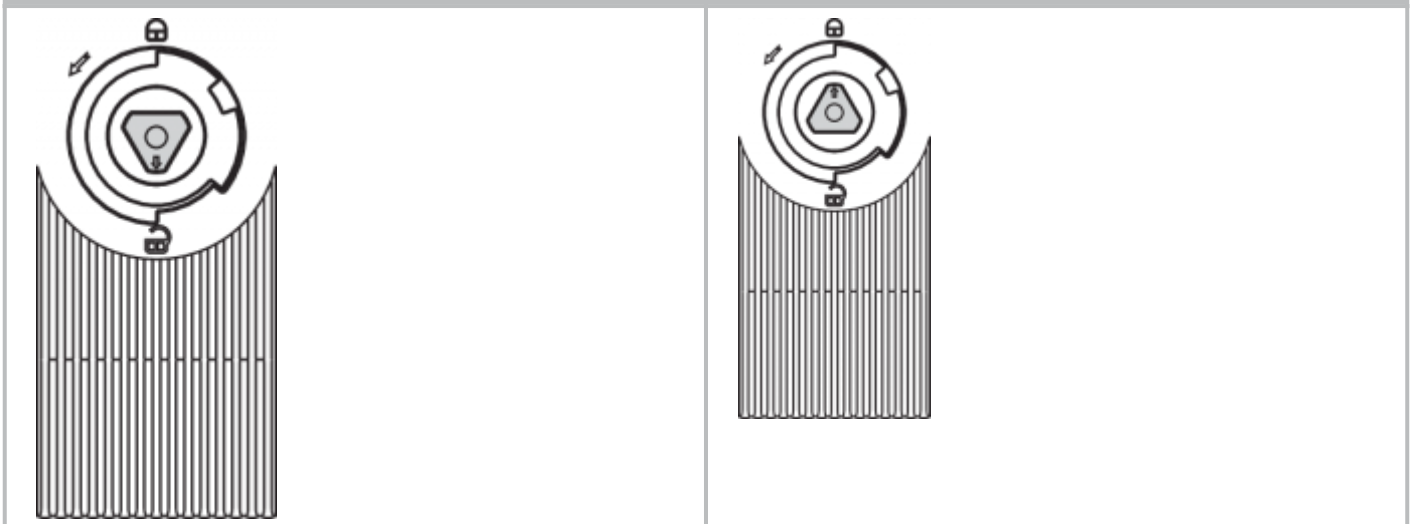


手动解锁不得过度旋转超过止端。

成功调试后，将随附的盖板拧在手动解锁处，然后用合适的密封固定。盖螺钉的最大拧紧扭矩为0.55 Nm。

锁定位置

解锁位置



### 3.3 电动手动解锁 - E (用于-ST2)

电动手动解锁可以通过附加辅助电源来实现。辅助电源单元H1就是用于此目的。AZM400仅配备辅助电源，这样锁紧螺栓就可以独立于控制输入解锁。然后不需要采取其他行动，安全和诊断单元保持关闭状态。

系统环境（仅在初始化阶段有效）

主电源	辅助电源	系统环境
0 V	0 V	锁紧螺栓保持在原位（安全输出关闭）
24 V	0 V	取决于控制输入
0 V	24 V	锁紧螺栓自动缩回（解锁）
24 V	24 V	锁紧螺栓保持在原位（故障）



电动手动解锁的接线和操动需进行技术安全验证。然后，通过UPS来自辅助电源的信号会在内部进行不同的处理，以便检测短路。

### 3.4 紧急逃逸 -T

紧急逃逸用在危险区域内。

为了激活紧急出口，把红色的杆转向箭头方向的终点。螺栓因为弹簧力移动到解锁位置，所以防护系统可在这个位置打开，安全输出关闭。我能



旋转不得超过止端。

锁定位置

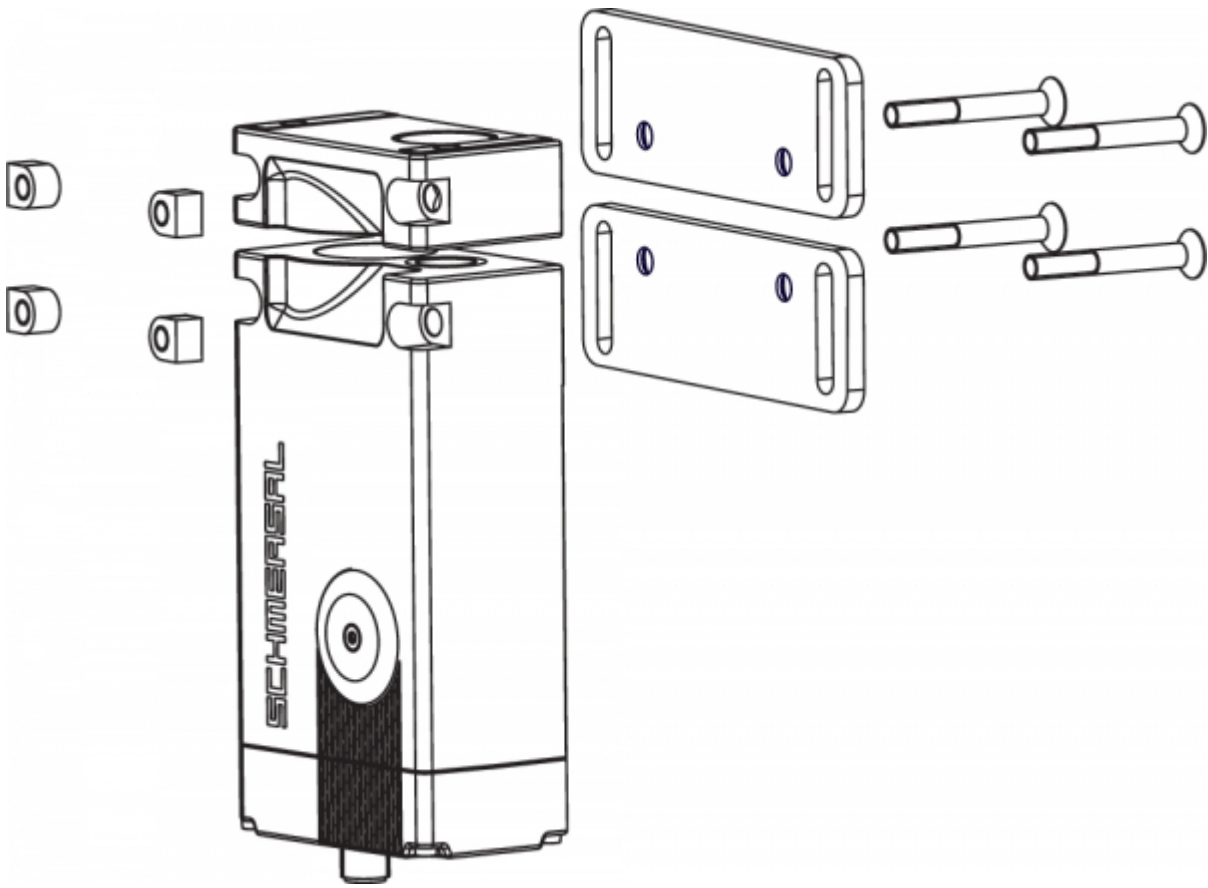
解锁位置



为确保正确操作紧急出口-T，安全门/防护装置不得处于机械张紧状态。

### 3.5 带安装套件的组装

使用40 mm铝型材时，可使用最佳安装套件MS-AZM400。包括2个安装板，4个螺栓和4个螺母。

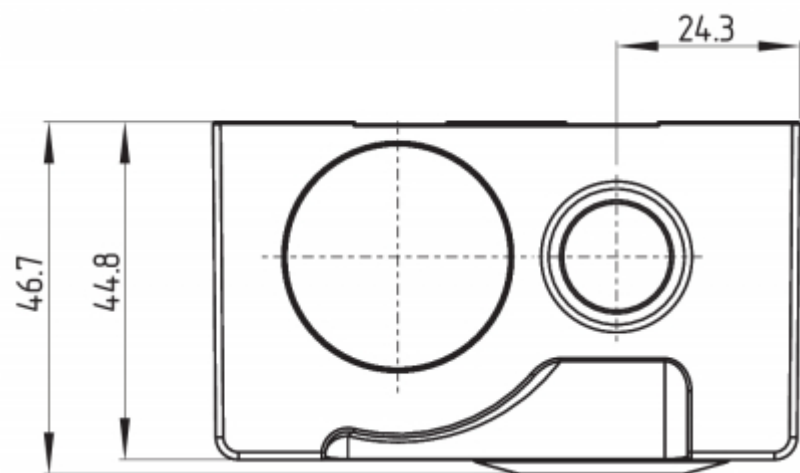
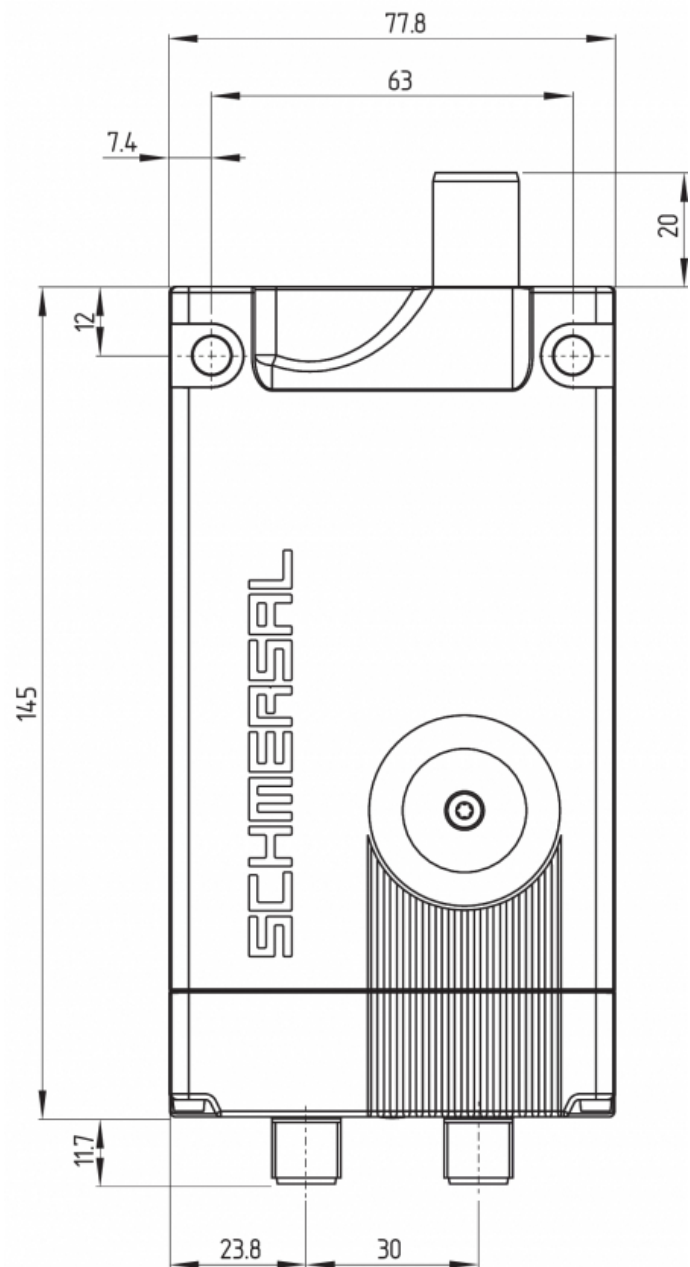
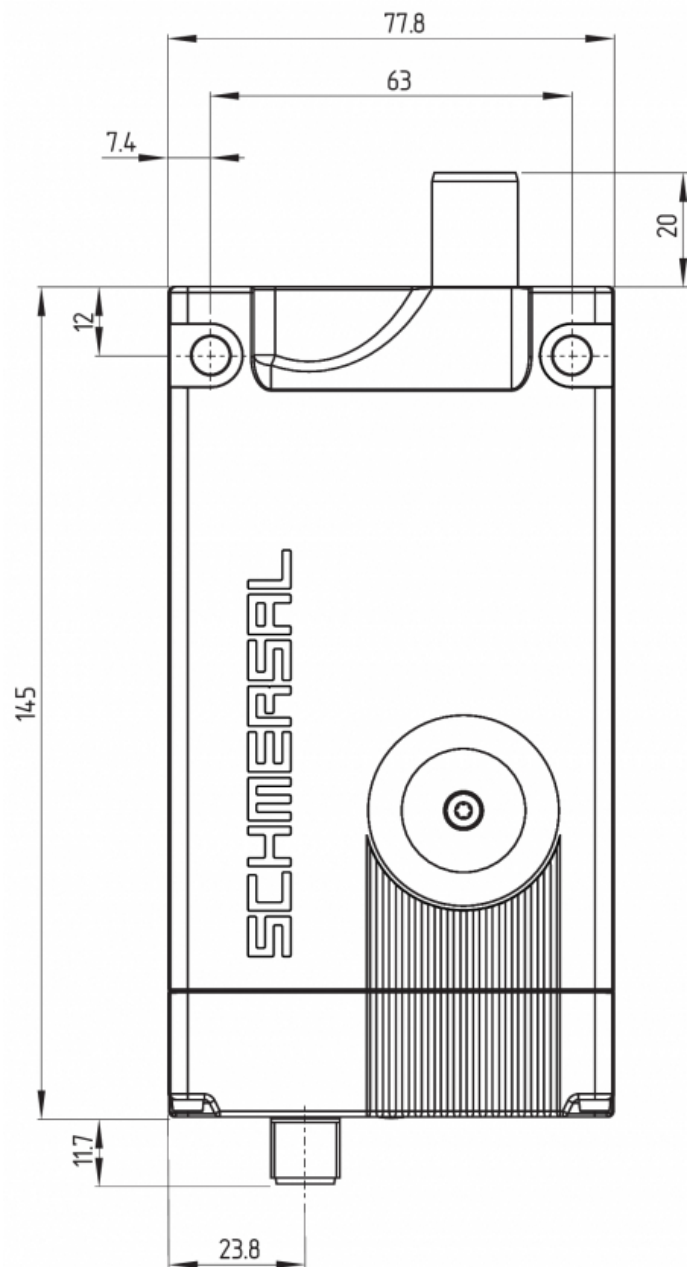


### 3.6 尺寸

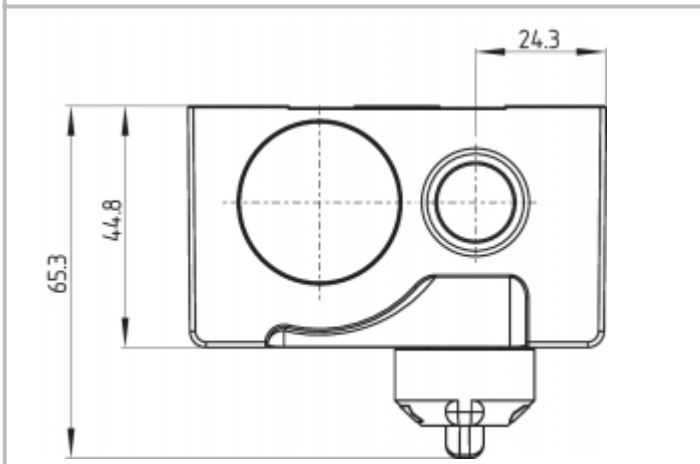
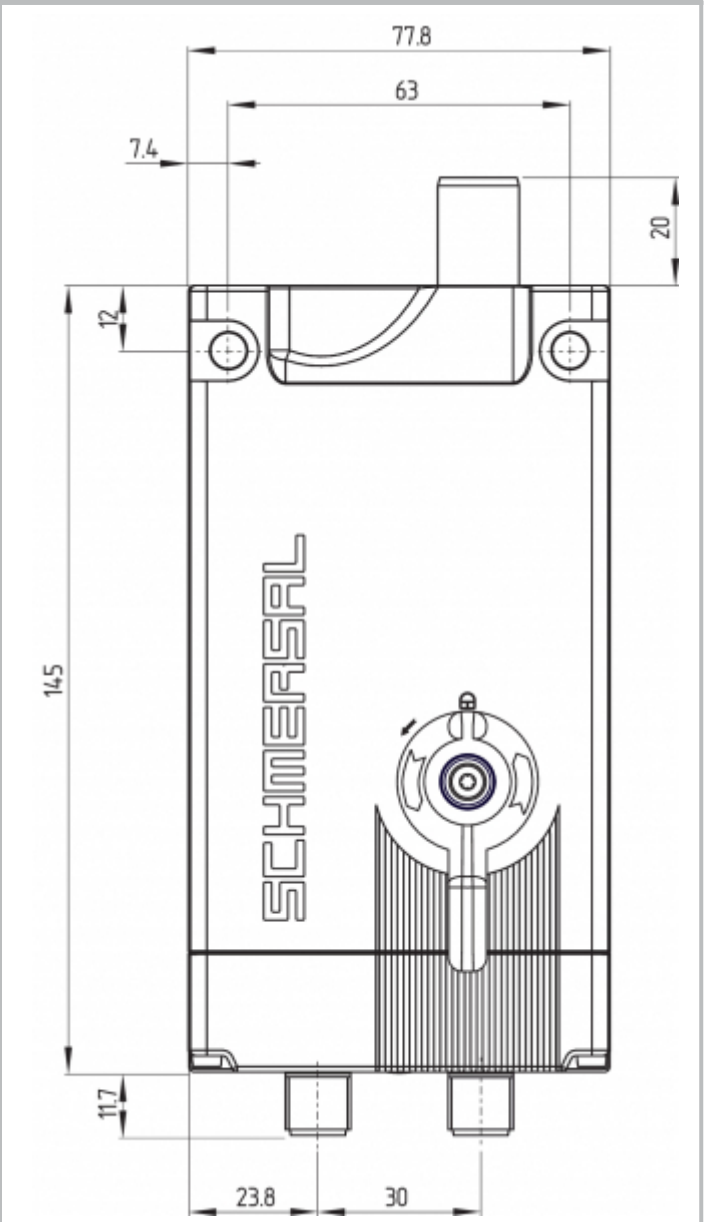
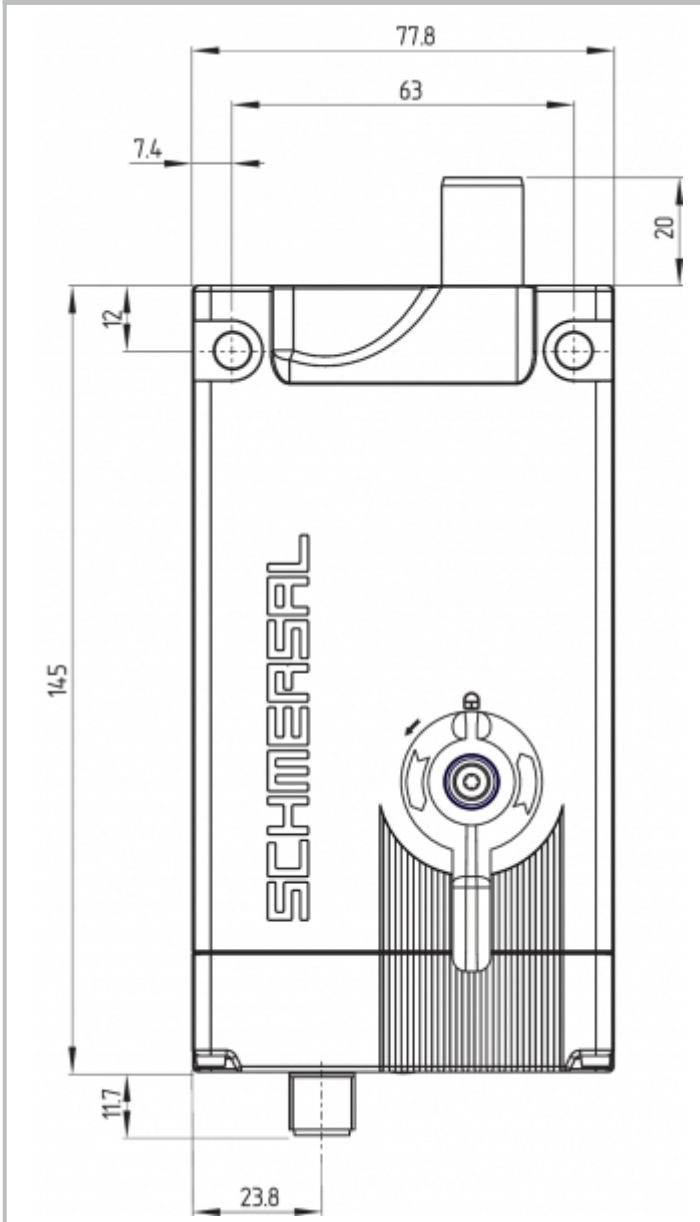
测量值均以mm为单位。

AZM400Z-ST

AZM400Z-ST2



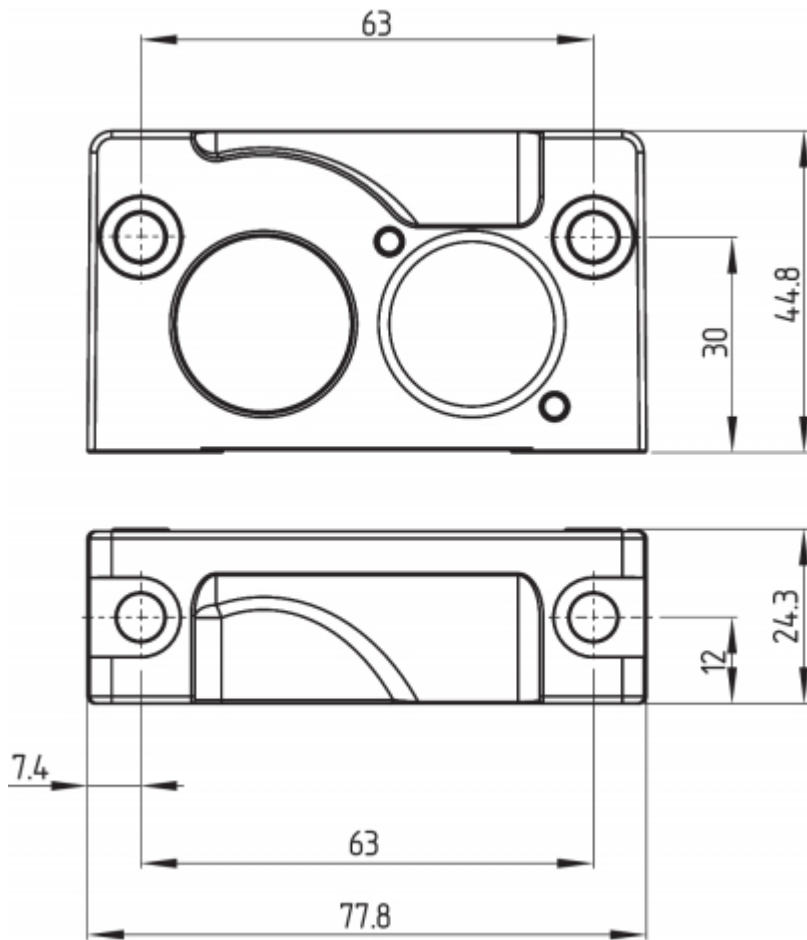
AZM400 带紧急逃逸



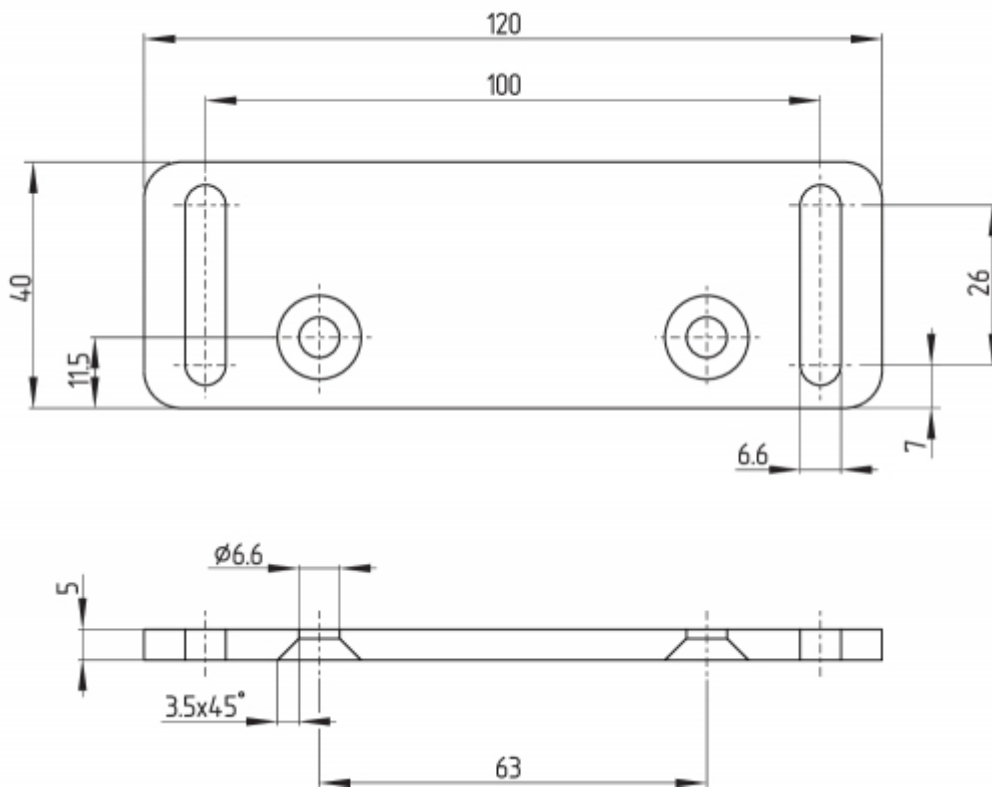
注释	
A1	带盖板的手动解锁
A2	紧急逃逸
B	锁紧螺栓（延伸）
C1	连接插头M12，8针
C2	连接插头M12，5针
D	RFID传感器

### 3.7 操动件和附件

操动件AZM400-B1（不包括在配货中）

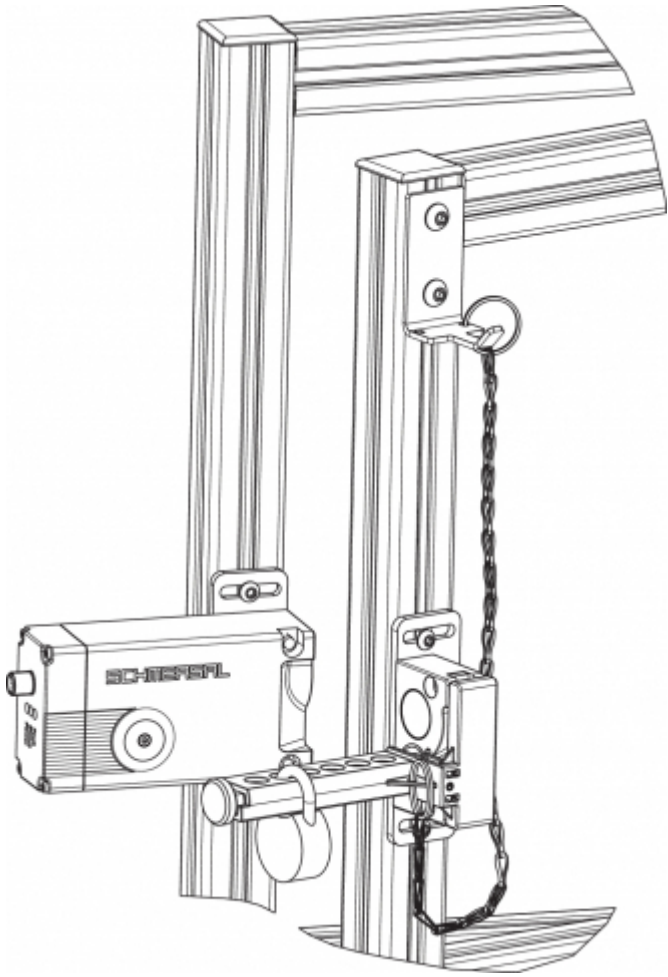


安装板，安装套件MS-AZM400  
（可作为配件提供）



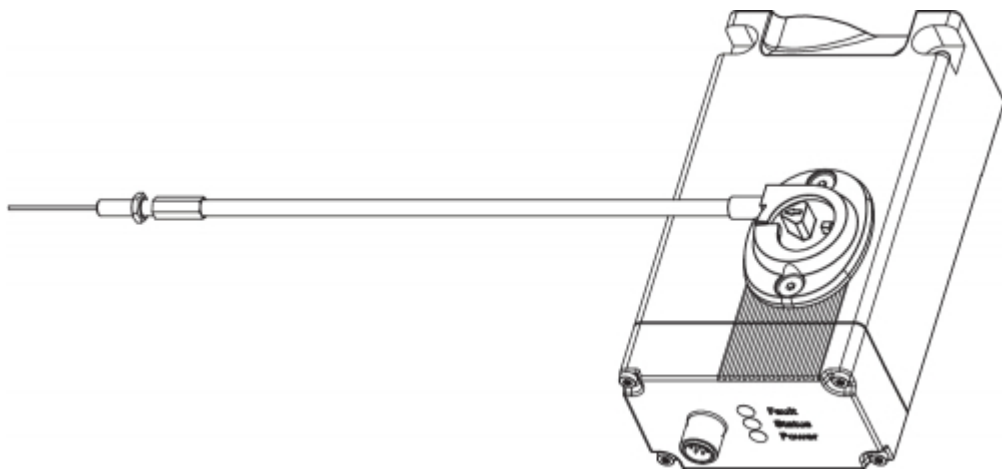
停工上锁标签 SZ400  
(可作为配件提供)

有关详细信息及装配指南，请参考SZ400操作说明书。



鲍登电缆释放ACC-AZM400-B0W-. M-. M  
(可作为配件提供)

遵守鲍登电缆释放装置的操作说明。



## 4 电气连接

### 4.1 电气接线指示



电气接线需在电源关闭的情况下由授权专业人员完成。

电压输入A1（及AZM400Z-ST2. .的H1），和控制输入E1、E2和E3必须有永久过电压保护。建议使用符合标准EN 60204-1的PELV电源。

安全输出可直接接入控制系统的安全电路。

所需的电缆保险丝保护必须集成在安装中。

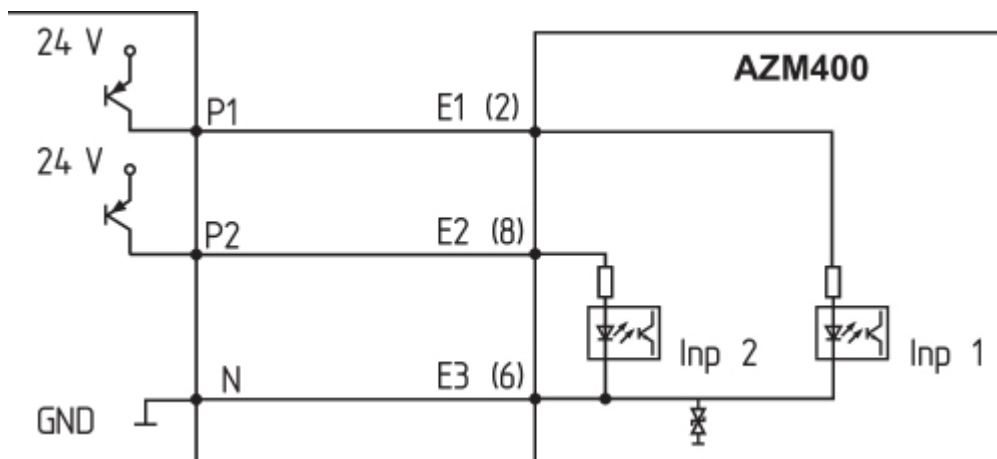
## 4.2 普通操作模式下的控制选项

因为控制防护锁定功能的控制输入E1、E2和E3，可用不同控制选项以驱动带不同安全控制器的AZM400。控制输入的功能和ST及ST2型号的一样。

输入状况	版本P/P			版本P/N	
	E1	E2	E3	E1 = E2	E3
锁止	断开	断开	GND	断开	断开
解锁	24 V	24 V	GND	24 V	GND

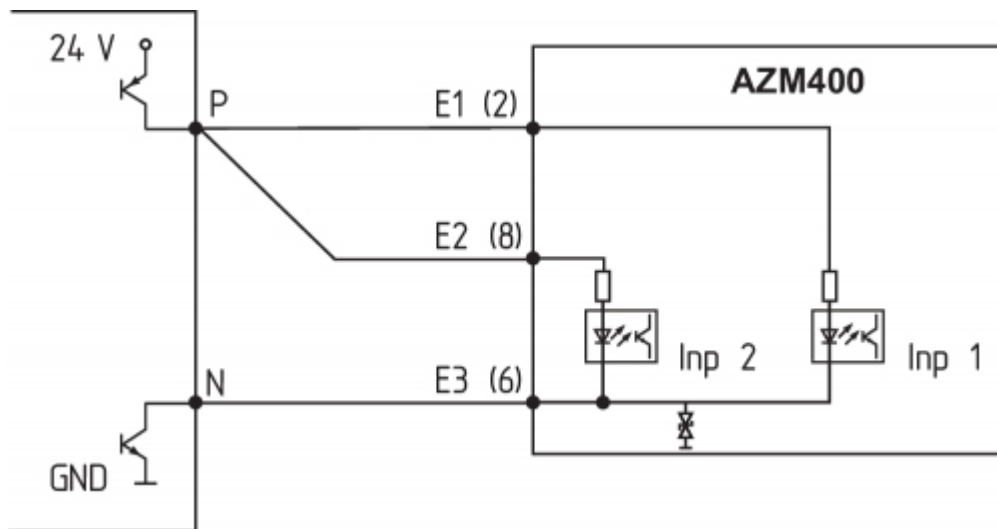
使用P/P型的安全输出：

安全控制器



使用P/N型的安全控制：

安全控制器



用于控制的输出必须对应防护系统的性能级别（PL）。如需实现PL e，控制必须有测试过的输出，因为它们没有经过AZM 400测试。



与所用型号无关，必须遵守所用控制器的操作说明指南。

- 这些包括：
- 屏蔽安装电缆
  - 最少测试间隔24小时
  - 等

#### 块驱动

如果锁定螺栓第一次未到达“锁止”位置，AZM400将自动重试。如果第二次重试也未成功，AZM400发出故障消息（表2）。出现故障后，控制输入的状态将改变，以允许锁定螺栓被再次推出。

当防护系统缓慢关闭时，如果打开的操作件不在被推出的螺栓前面，将发生块驱动（参见“操作设备及距离”章节）。

#### 通电后解锁

如果开启后，AZM400已经在锁止位置，则设备必须先解锁然后再锁上。这是为了验证驱动信号，检查锁止螺栓深度是否足够。通电后黄色LED在

### 4.3 连接安全监控模块的要求

双通道安全输入，适于2个p-型半导体输出（OSSD）

电磁安全锁循环关闭安全输出以测试它们。因此，安全监控模块不需要配备交叉短路监控。评估时必须允许 $\leq 0.4$  ms的测试脉冲时间。取决于电缆长度和所用电缆容量，可延长电磁安全锁的测试脉冲和断开时间。



#### 安全控制器的配置

如果电磁安全锁连接到电子安全监控模块，我们建议设置100 ms的差异时间。安全监控模块的安全输入必须可允许 $< 1$  ms的测试脉冲。



有关选择合适安全监控模块的技术信息，请查阅施迈赛产品目录或访问以下网址，查阅在线目录：[products.schmersal.com](http://products.schmersal.com)

### 4.4 接线配置和连接器配件

型号 AZM400Z-ST-...的线脚分配

安全开关功能 <input type="checkbox"/>	<input type="checkbox"/>	连接器线脚配置 M12, 8针 	符合DIN 47100标准的施迈赛连接器插头的颜色代码	符合EN 60947-5-2的商用连接插头的其他可能的颜色代码
A1	$U_B$	1	WH	BN
E1	控制输入1	2	BN	WH
A2	GND	3	GN	BU
Y1	安全输出1	4	YE	BK
OUT	诊断输出	5	GY	GY
E3	控制输入3	6	PK	PK
Y2	安全输出2	7	BU	VT
E2	控制输入2	8	RD	OR

型号AZM400Z-ST2-...的线脚分配

安全开关功能 <input type="checkbox"/>	<input type="checkbox"/>	连接器线脚配置 M12, 8针 	符合DIN 47100标准的施迈赛连接器插头的颜色代码	符合EN 60947-5-2的商用连接插头的其他可能的颜色代码
OUT2	诊断输出2	1	WH	BN
E1	控制输入1	2	BN	WH
-	(未连接)	3	GN	BU
Y1	安全输出1	4	YE	BK
OUT1	诊断输出1	5	GY	GY
E3	控制输入3	6	PK	PK
Y2	安全输出2	7	BU	VT
E2	控制输入2	8	RD	OR

安全开关功能 <input type="checkbox"/>	<input type="checkbox"/>	连接器线脚配置 M12, 5针 	符合DIN 47100标准的施迈赛连接器插头的颜色代码	符合EN 60947-5-2的商用连接插头的其他可能的颜色代码
A1	$U_B$	1	BN	WH
H2	E	2	WH	BN
A2	GND	3	BU	GN
H1	$U_{he}$	4	BK	YE
FE	功能接地连接 3	5	GY	GY

#### 附件 带线

带插口的预接线电缆 (母) M12, 8针 - 8 x 0.25 mm <sup>2</sup> IP67 / IP69	
电缆长度	订货代码
2.5 m	103011415
5.0 m	103007358
10.0 m	103007359
15.0 m	103011414

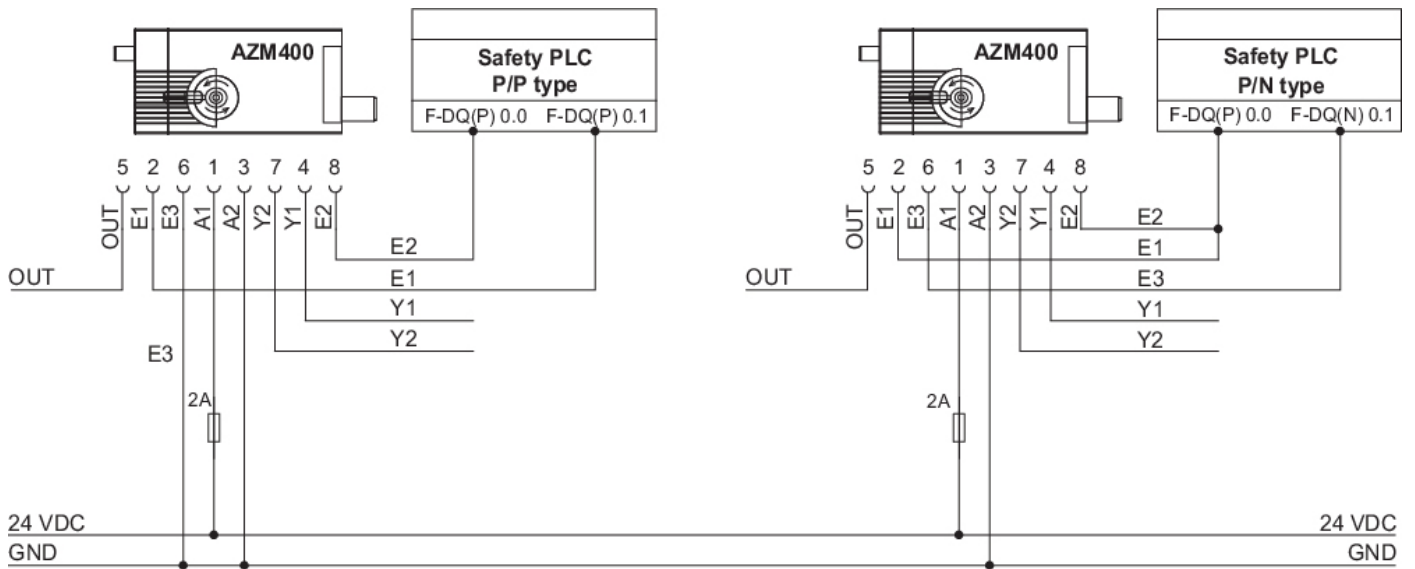
带插口的预接线电缆 (母) M12, 5针 - 5 x 0.34 mm <sup>2</sup> <input type="checkbox"/>	
电缆长度	订货代码
5.0 m	103010816
10.0 m	103010818

其他长度的版本和有角度的电缆出口可以根据要求提供。

## 4.5 接线图示

图中所示应用仅为示例。并不能解除用户事先仔细审查开关及其设置是否符合具体应用要求的责任。图中所示应用仅为示例。

接线图例 1: AZM400Z-ST

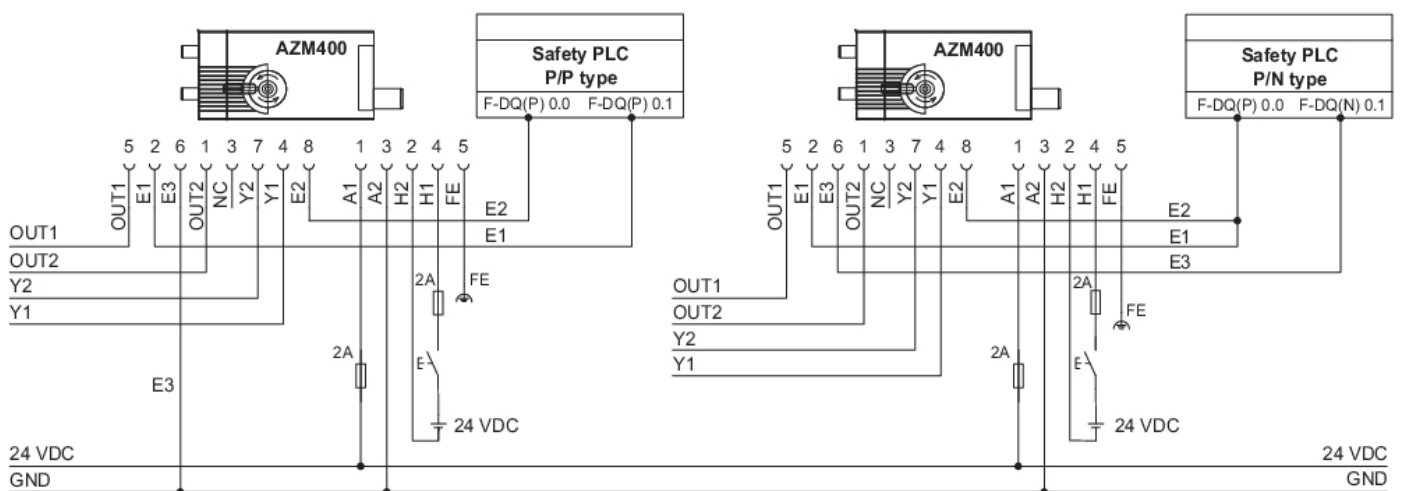


注释，接线

连接插头M12, 8针

A1	$U_B$
A2	GND
E1	控制输入1
E2	控制输入1
E3	控制输入2
Y1	安全输出1
Y2	安全输出2
OUT	诊断输出

接线图例 2: AZM400Z-ST2



注释, 接线			
连接插头M12, 8针		连接插头M12, 5针	
E1	控制输入1	A1	$U_B$
E2	控制输入2	A2	GND
E3	控制输入3	H1	$U_{he}$
Y1	安全输出1	H2	E
Y2	安全输出2	FE	功能接地连接
OUT1	诊断输出1		
OUT2	诊断输出2		

## 5 操动件教学 / 操动件监测

采用标准编码的电磁安全锁到货即可使用。

单独编码的电磁安全锁以及操动件需要进行以下示教步骤:

1. 关闭电磁锁的电源并重新接通。
2. 将操动件置于探测范围内。电磁安全锁将显示示教正在进行中, 红色LED亮起, 黄色LED闪烁 (1 Hz)。
3. 10秒过后, 快速闪动黄色信号 (3 Hz) 提示断开电磁锁的有效电压。(如果电压在5分钟内未断开, 电磁安全锁将中断示教步骤并闪烁5次红灯, 表示操动件错误)。
4. 一旦工作电压重新接通, 必须再次检测操动件, 以激活已示教的操动件代码。这一操作将确定保存已激活的编码!

对于订购后缀为-I1的设备, 安全开关设备和操动件的执行分配是不可逆的。

对于订货后缀为-

I2的设备, 可无限次地重新示教新的操动件。示教新操动件时, 此前的编码将作废。随后, 将启动一个为时10分钟的放行阻止程序, 此间防止更



如果使用标准编码的型号, 采取适当的组织措施防止可能操纵操动件的行为。

## 6 主动原理和诊断功能

### 6.1 安全输出的工作方式

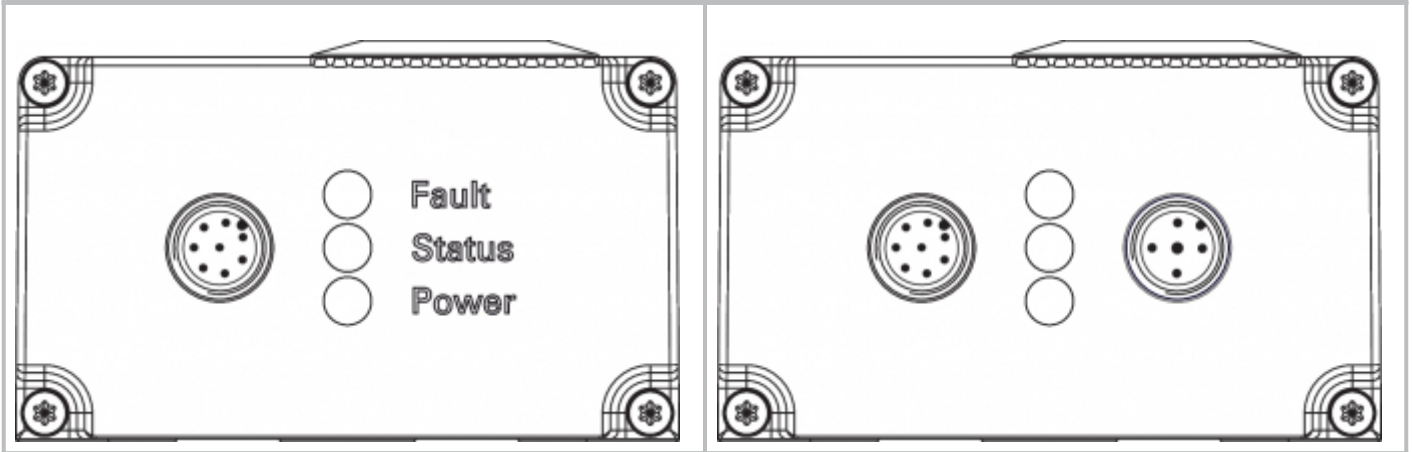
对于电磁安全锁AZM400, 解锁信号立即断开安全输出。只要操动件位于电磁安全锁的检测范围内, 解锁的防护系统就可以再次锁定。在此情况

如果安全输出已经接通, 不会立即影响电磁安全锁的错误 (例如环境温度过高、安全输出处有干扰电势、交叉短路) 会导致发出警告消息, STB

### 6.2 诊断LED

电磁安全锁通过3色LED显示工作状况及出错。

绿色 (电源)	供电电压接通
黄色 (状态)	工作状态
红色 (故障)	错误 (见表 2: 错误信息 / 红色诊断LED的指示灯编码)



### 6.3 诊断输出

防短路诊断输出OUT或ST2型的OUT1和OUT2可用于中央显示，或控制功能，例如PLC。它显示开关状态，如表1所示。

诊断输出OUT或OUT1和OUT2不是安全相关输出。

#### 错误

不再保证电磁安全锁安全功能的错误（内部错误）会导致安全输出立即禁用。不会立即影响电磁安全锁的错误（例如环境温度过高、安全输出外控制输入的错误不会导致安全输出关闭。

#### 错误警告

已经发生故障，导致安全输出在30分钟后停用（LED“故障”闪烁，见表2）。安全输出初始保持使能状态（最大30分钟）。这样，可以在受控

### 6.4 诊断信息

表1：电磁安全锁AZM400的诊断信息

系统环境 □	控制信号	LED			安全输出 Y1, Y2	□诊断输出		
		防护锁定功能	绿色	红色		黄色	ST型 OUT	ST2型 OUT1
门打开，未上锁 (螺栓缩回)	解锁	开	关	关	0 V	0 V	0 V	0 V
门关闭，未上锁 (螺栓缩回)	解锁	开	关	闪烁	0 V	24 V	0 V	0 V
门关闭，锁定动作 (螺栓朝前移动)	锁定	开	关	闪烁	0 V	0 V	0 V	24 V
门关闭，已上锁 (螺栓伸出)	锁定	开	关	开	24 V	24 V	24 V	24 V
门关闭，解锁动作 (螺栓缩回)	解锁	开	关	闪烁	0 V	0 V	24 V	24 V
<b>错误状态：</b>								
错误警告 <sup>1)</sup>	无含义	开	闪烁 <sup>2)</sup>	开	24 V	0 V	24 V	0 V
错误	无含义	开	闪烁 <sup>2)</sup>	关	0 V	0 V	24 V	0 V
辅助机械解锁、紧急解锁或鲍登电缆解锁	无含义	闪烁	闪烁	闪烁	0 V	24 V	0 V	24 V
电子手动解锁有效	无含义	闪烁	闪烁	闪烁	0 V	-	0 V	0 V
<b>I1/I2示教：</b>								
示教过程操动作件启动	解锁	关	开	缓慢闪烁	0 V	0 V	0 V	0 V
操动作件示教可完成。	解锁	关	开	快速闪烁	0 V	0 V	0 V	0 V
仅I2：操动作件已示教（处于操作防护时间）	解锁	闪烁	关	关	0 V	24 V	0 V	24 V
<sup>1)</sup> 30分钟后：由于故障停用 <sup>2)</sup> 参考闪烁编码								

表2：错误信息/红色诊断LED的闪烁编码

指示灯闪烁编码（红色）	名称	自行关闭 等候时间	错误原因
1次闪烁	错误（警告）位于输出Y1	30分钟	输出测试错误或输出Y1断开后仍存在电压。
2次闪烁	错误（警告）位于输出Y2	30分钟	输出测试错误或输出Y2断开后仍存在电压。
3次闪烁	错误（警告）交叉短路	30分钟	输出电缆交叉短路或两个输出端口故障
4次闪烁	错误（警告）温度过高	30分钟	温度测量显示内部温度过高
5次闪烁	操动件故障	0分钟	操动件错误或故障
6次闪烁	误差控制输入 / 电子手动解锁	-	控制输入和/或电子手动解锁的无效输入状况
7次闪烁	操动件监测出现故障	0分钟	AZM400和操动件之间距离过大；外部磁场阻止监测
8次闪烁	块驱动故障	0分钟	操动件和电磁安全锁没有恰当对齐
9次闪烁	过/欠电压故障	0分钟	电源电压超出规范
红色持续亮起	内部错误	0分钟	设备故障

表2.1：故障信息/黄色LED闪烁代码

闪烁代码（黄色）	名称	自行关闭 等候时间	错误原因
黄色快速闪烁（2 Hz）	错误控制输入	0分钟	控制输入端E1和E2频率过高 (> 0.3 Hz)

## 7 调试与维护

### 7.1 功能检查

该安全开关的安全功能必须进行检查。事先要检查并满足下列条件：

1. 检查操动件和电磁安全锁之间的最大轴向偏差。
2. 检查最大角度偏差。
3. 确保不能将操动件在Z轴上提起超过伸出螺栓。
4. • 检查操动件和电磁安全锁是否可靠安装
5. 安装并确保电缆连接完好无损
6. 检查开关外壳是否损坏
7. 去除污垢
8. 对于带有紧急逃逸功能的版本，还应考虑以下因素：  
应能够从危险区域内打开防护门；不能从内部锁定安全防护门。

### 7.2 维护

在正确安装和预期用途的情况下，安全开关设备是免维护的。

推荐按照下列内容进行常规的目测检查和功能测试：

1. • 检查操动件和电磁安全锁是否可靠安装
2. 检查操动件和电磁安全锁之间的最大轴向偏差。
3. 检查最大角度偏差。
4. 确保不能将操动件在Z轴上提起超过伸出螺栓。
5. 安装并确保电缆连接完好无损
6. 检查开关外壳是否损坏

## 7. 去除污垢



必须采取相应措施以防止发生蓄意破坏或回避安全防护装置的行为，例如可使用替代操作件。



损坏或故障部件必须更换。

## 8 拆卸与处理

### 8.1 拆卸

该开关必须在电源关闭的情况下进行拆卸。

### 8.2 处理



该开关必须按照相关的国家标准和法规进行处理。