

操作与安装指示

磁力安全传感器 BNS 260-11/01ZG-R 5, 0M

清单

- 1 关于该文件
 - 1.1 功能
 - 1.2 目标群：拥有授权的专业人员
 - 1.3 应用符号
 - 1.4 用途
 - 1.5 安全信息
 - 1.6 警告
 - 1.7 免责条款
- 2 产品描述
 - 2.1 订货代码
 - 2.2 特殊型号
 - 2.3 用途
 - 2.4 技术参数
- 3 安装
 - 3.1 安装概述
 - 3.2 尺寸
 - 3.3 轴向偏差
 - 3.4 调节
- 4 电气连接
 - 4.1 电气接线指示
 - 4.2 触点选项
 - 4.3 连接器配件
- 5 调试与维护
- 6 拆卸与处理
 - 6.1 拆卸
 - 6.2 处理

1 关于该文件

1.1 功能

本文件提供了安装、设置和调试所需的所有信息，以确保开关设备的安全操作和拆卸。设备附带的操作说明书必须始终保持清晰易读。

1.2 目标群：拥有授权的专业人员

本操作说明书中描述的所有操作必须由经过培训的专业人员执行，并由工厂操作员授权。

本说明书应清晰可读，并置于设备附近醒目位置。

开关的选择，安装及集成由机器制造商根据相关的法规和要求来考虑。

我司对所有信息不承担责任，且对技术变更权利予以保留。

1.3 应用符号



信息，提示，说明： 该符号标示出了有用的附加信息。



注意：不注意这些警告提示的话可能导致失败或故障

警告：不注意这些警告提示的话可能导致身体受伤和/或机器损害。

1.4 用途

施迈赛公司的产品系列并不是为大众消费者准备的。

该产品可作为一个整体系统或机器的安全功能的一部分来使用。由系统或机器的生产者来保证系统或机器整体的运作。

该安全产品只可在满足本安装指导书所述条件或得到生产供应商允许的环境中使用。相应的应用领域的信息，请参阅章节：产品描述。

1.5 安全信息

用户必须遵守本说明书以及国家特定的安装标准，以及安全和事故预防规定中的安全指示。



更多的技术信息您可以通过施迈赛产品目录或者登陆施迈赛公司网址：products.schmersal.com 在线目录进行查询。

1.6 警告



错误使用或操控安全开关可能导致人身伤害，并损坏机器或整个系统。在注意安全指示和注意操作说明书中个关于安装，调试，操作，维护的指示的情况

1.7 免责条款

我司不承担由于错误安装或未按照本说明书安装而造成的损失。我司不承担由于未使用我司认可的组件或配件而造成的损失。

出于安全原因，严禁对设备进行介入性工作，禁止擅自修理、改造、改装设备。我司不承担由于介入性工作、擅自修理、改造及改装而造成的损失。

2 产品描述

2.1 订货代码

产品描述：

BNS 260-(1) (2) Z (3)-(4)-(5)

(1)

11

1 NO 触点/1 NC 触点

02

2 NC 触点

(2)

无	带监控输出
/01	1 NC 触点
(3)	
无	不带LED开关状态显示
G	带LED开关状态显示
(4)	
无	预布线电缆
ST	带联接插头
(5)	
L	左侧门铰链
R	右侧门铰链

2.2 特殊型号

符合标准规格但在型号描述中未提及的特殊型号，本说明书仍适用。

2.3 用途

安全传感器BNS 260专用于监控安全电路中可移动安全防护装置的位置，符合EN ISO 14119和EN 60947-5-3。仅限使用BPS 260-1或BPS 260-2操动件启动本安全传感器。

安全开关的实际用途在于，当防护门处于开启状态时，毫无延迟的及时终止危险情况。



安全开关根据EN ISO 14119分类为4类连锁设备。

只有安全传感器BNS 260、操动件BPS 260-1或BPS 260-2以及安全监控模块（SRB）组成的整套系统满足EN 60947-5-3标准要求。



用户在评估和设计安全回路时，必须根据相关标准和规定，并满足所要求的安全等级。



集成了安全部件在内的完整控制系统设计必须符合相关标准。

2.4 技术参数

许可 - 标准

证书	cULus
----	-------

总体数据

标准型	BG-GS-ET-14 EN IEC 60947-5-3
编码等级, 依据EN ISO 14119	低
工作原理	磁驱动
安装条件 (机械)	准冲洗
外壳材料	玻璃纤维, 加强型热塑塑料
毛重	274 g

总体数据 - 产品特性

编码	是
整个系统检测, 状态	是
常闭 (NC) 数量	2
安全触点数量	2

安全评估

标准型	EN ISO 13849-1
任务时间	20 年

安全评估 - 安全输出

B_{10D} 常闭触点 (NC)	25,000,000 操作
B_{10D} 值 常闭触点/常开触点 (NC/NO)	25,000,000 操作

机械参数

执行元件	磁铁
运动方向	正对着活动表面

Mechanical data - Switching distances

注意 (开关距离 SN)	轴向未对准, 安全传感器和操动件在安装时, 水平或竖直方向上允许出现偏差。偏差值取
肯定开关距离 "ON" S_{ao}	5 mm
肯定闭合距离 "OFF" S_{ar}	15 mm
注意 (开关距离)	All switching distances in accordance EN IEC 60947-5-3

机械参数 - 连接技术

线缆长度	5 m
连接器	电缆
Number of cable wires	6
线缆截面	0.25 mm ²
电缆护套材料	PVC

机械参数 - 尺寸

传感器长度	13 mm
传感器宽度	26 mm
传感器高度	36 mm

环境条件

防护等级	IP67
工作环境温度	-25 ... +70 ° C
储存和运输温度	-25 ... +70 ° C
抗振动	10 ... 55 Hz, 振幅 1 mm
耐冲击	30 g / 11 ms

环境条件 - 绝缘值

额定绝缘电压 U_i	75 VDC
额定冲击耐受电压 U_{imp}	0.8 kV

电气参数

要求额定短路电流	100 A
开关电压, 最大	24 VDC
开关电流, 最大	0.01 A
开关容量, 最大	0.24 W
开关元件	1个NO 触点, 2个NC 触点
转换频率, 最大	5 Hz

状态显示

注 (集成系统诊断, 状态)	当防护门关闭时, LED会发光
----------------	-----------------

电路示例

注 (接线图)	触点S13-S14和S21-S22必须集成在安全电路中。
---------	------------------------------

安全分类注意事项

与合适的逻辑器件一起用于双通道, 最高可用于 Cat. 4 / PL e.

$$MTTF_D = \frac{B_{10D}}{0,1 \times n_{op}} \quad n_{op} = \frac{d_{op} \times h_{op} \times 3600 \text{ s/h}}{t_{cycle}}$$

(根据应用参数 h_{op} 、 d_{op} 和 t_{cycle} 以及负载变化, 技术参数可能有所不同。)

如果串联多个安全部件, 依据EN ISO 13849-1中规定的性能等级将会降低, 因为在特定情况下, 错误检查会受到限制。



For use in NFPA 79 Applications only. Adapters providing field wiring means are available from the manufacturer. Refer to manufacturers information.

3 安装

3.1 安装概述



安装过程必须遵守EN ISO 14119的规定。

- 仅限在断开电流的条件下进行安装
- 切勿将传感器和操动件用作机械限位
- 安装面必须为操动面的背面
- 切勿使安全传感器和操动件遭受强烈振动和冲击

为防止因系统条件造成的影响并缩短开关距离，请遵守以下要求：

- 确保安全传感器安装在平坦的表面上
- 请勿将安全传感器和操动件安装在强磁场中

请尽可能避免将传感器和操动件安装在铁磁材料上

如果只能安装在磁性材料上，必须使用厚度不小于5mm的非磁性支撑板或原支撑板。另外，推荐使用非磁性固定螺栓。

- 远离金属碎屑。
- 两个传感器之间的安装距离最小50mm

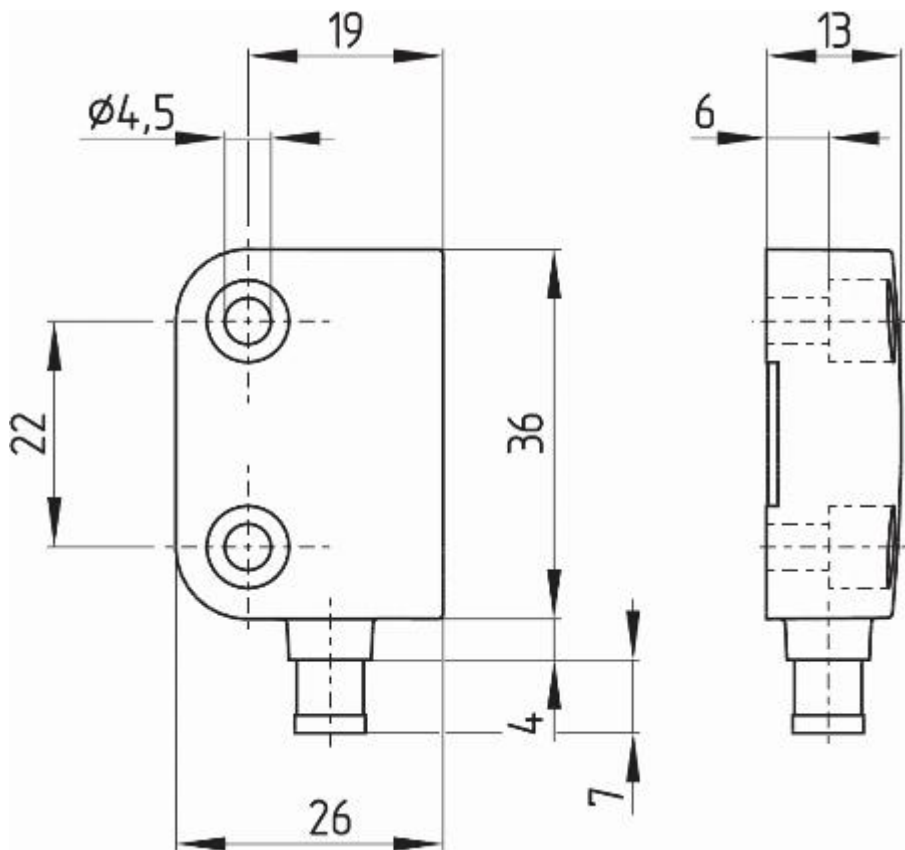


操动件必须永久固定在安全防护门上，通过合适的措施防止移位（防破坏螺栓、胶接、螺栓头钻孔等）。

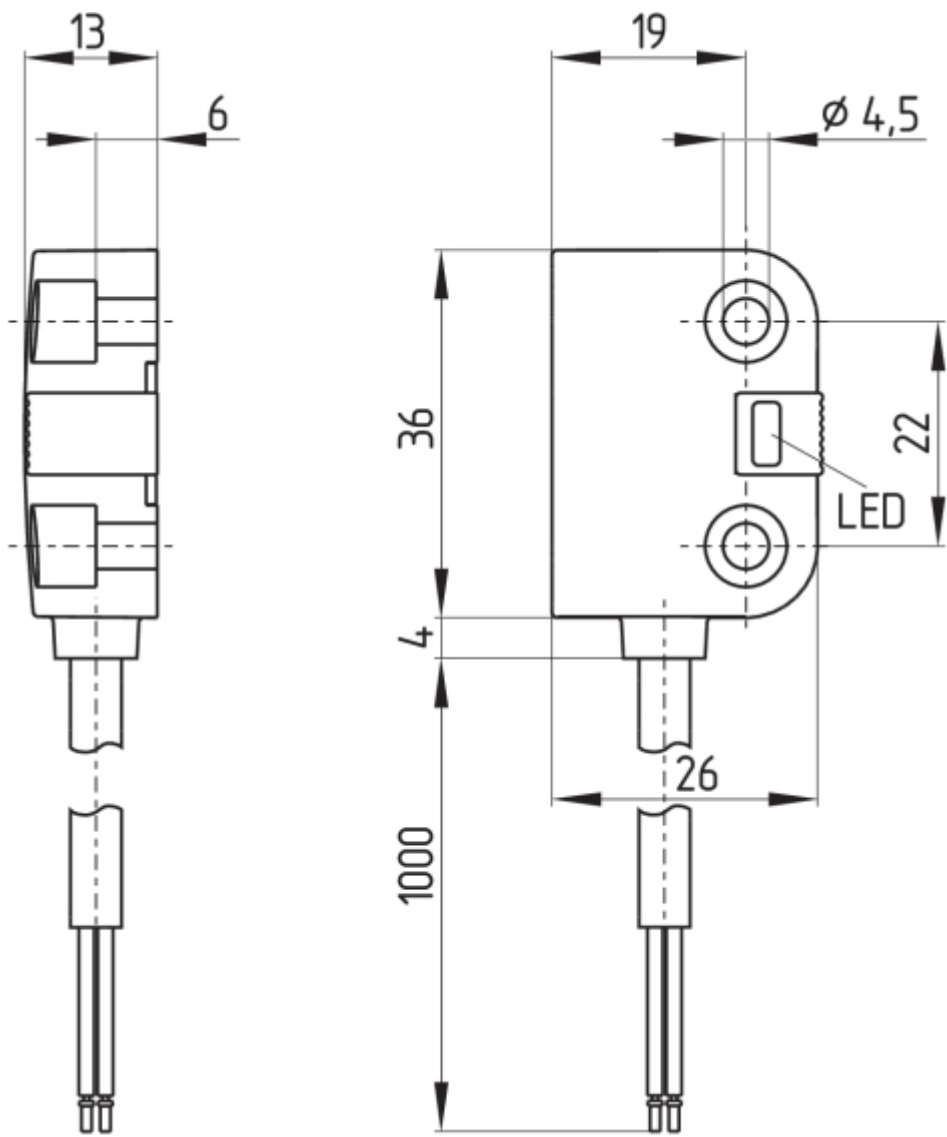
3.2 尺寸

测量值均以mm为单位。

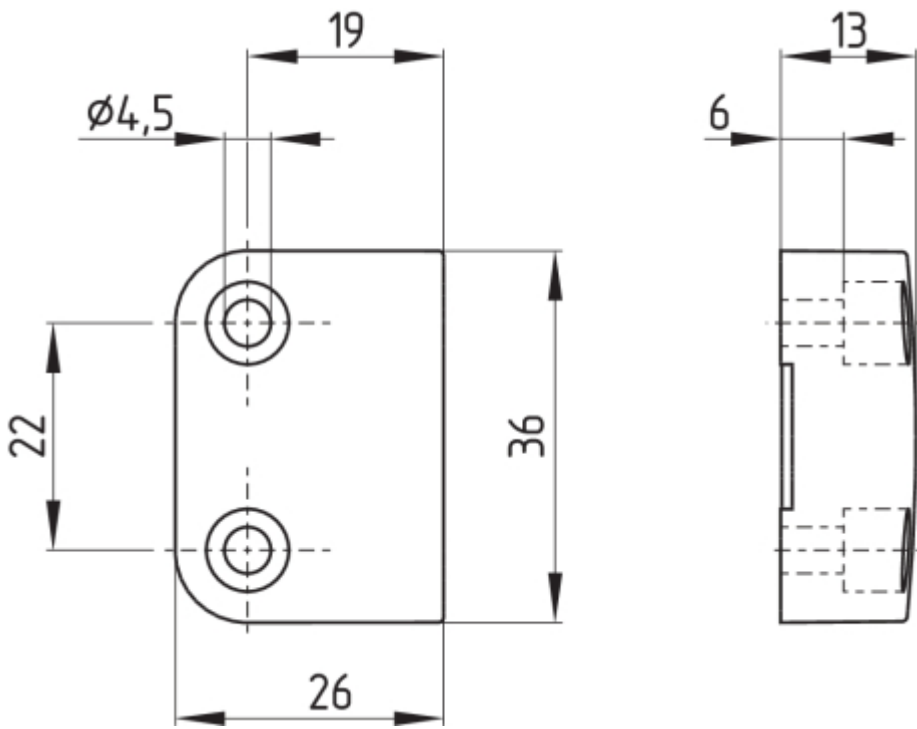
传感器配插头，门铰链位于右侧



配电缆的安全传感器，门铰链位于左侧

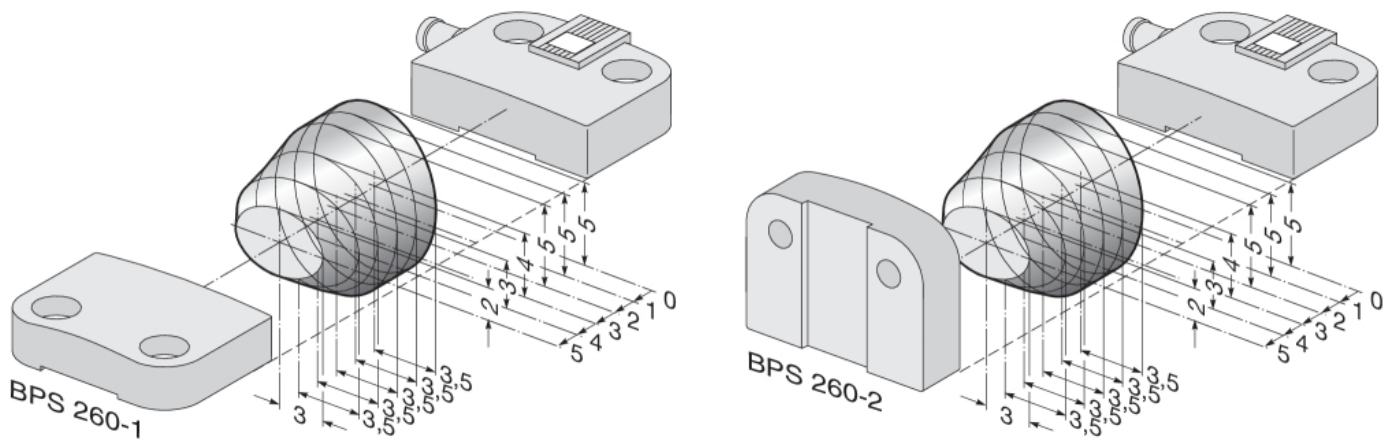


操动件



3.3 轴向偏差

安全传感器和操动件在安装时，水平或竖直方向上允许出现偏差。偏差值取决于传感器和操动件之间的距离。在该偏差值范围内，传感器正常工作。操动距离参照安全传感器和操动件之间的安装距离。



肯定开关距离:	s_{ao}	=	5 mm 8 mm (订货后缀 -2750)
肯定断开距离:	s_{ar}	=	15 mm 18 mm (订货后缀 -2750)

3.4 调节



推荐可调
将安全传感器和操动件以 $0.5 \times s_{ao}$ 的距离对准。

将安全传感器和操动件的中心标记对齐。LED仅用作粗略设定。两个安全通道的正确功能性必须通过所连接的安全监控模块进行检查。

4 电气连接

4.1 电气接线指示



电气接线需在电源关闭的情况下由授权专业人员完成。

从技术角度，允许在一台SRB安全监控模块上连接多个安全传感器。连接多个安全传感器时（检查是否获得授权！），请并联其NO触点，串联其IE-11或-02或PROTECT-PE-11（-AN）或-02输入扩展模块可最多连接4台NC/NC或NC/NO安全传感器。

配有发光二极管的安全传感器不得采用串联连接，PROTECT-IE或PROTECT-PE输入扩展模块除外。否则，LED灯的亮度将大幅降低，电压将可能降至下游安全监控模块的最低输入电压以下。



有关选择合适安全监控模块的技术信息，请查阅施迈赛产品目录或访问以下网址，查阅在线目录：products.schmersal.com

4.2 触点选项

安全传感器的线路连接必须依据色标或线脚。

所标识的触点状态为防护门关闭时的状态。对于含发光二极管的安全传感器，防护门关闭时，灯光会亮起。含或无发光二极管的触点配置相同。

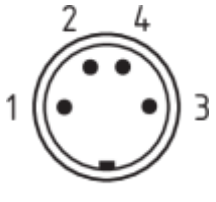
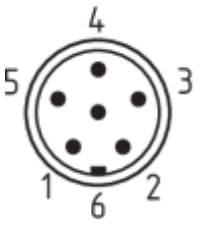

安全触点:	S21-S22 和 S11-S12 或 S13-S14
信号触点:	S31-S32

括号中的数字表示带连接器插头或带连接器的连接电缆型号的线脚配置；字母表示带电缆型号的电线颜色。

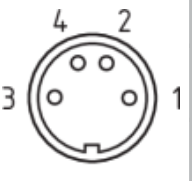
BNS 260-02Z (G)	BNS 260-11Z (G)
(3) BK S11 S12 BU (4) (1) WH S21 S22 BN (2)	(3) BK S13 S14 BU (4) (1) WH S21 S22 BN (2)
BNS 260-02/01Z (G)	BNS 260-11/01Z (G)
(3) GY S11 S12 PK (4) (1) GN S21 S22 YE (2) (5) WH S31 S32 BN (6)	(3) GY S13 S14 PK (4) (1) GN S21 S22 YE (2) (5) WH S31 S32 BN (6)

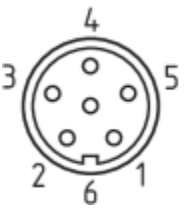
4.3 连接器配件

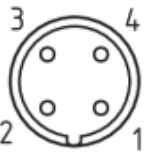
连接器插头或电缆连接器

		
M8, 4芯, 螺旋端子或插接端子	8 mm, 6芯, 插接端子	M12, 4芯, 螺旋接头 带防震保护

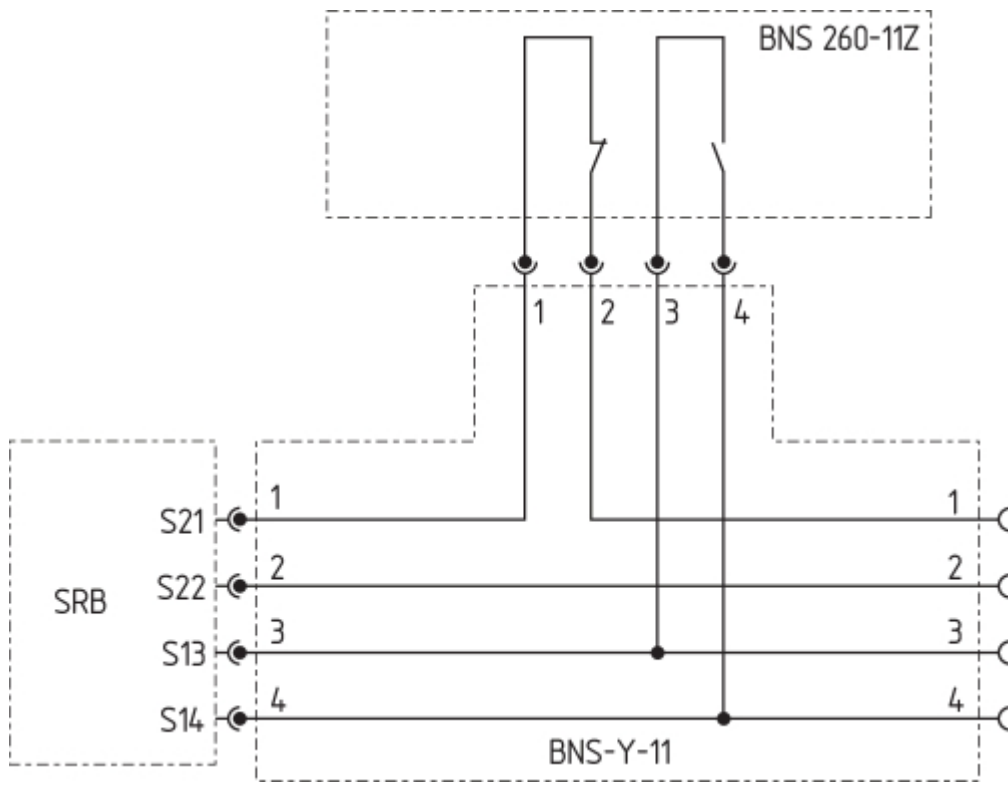
附件：耦合式连接电缆

M8, 4芯, 螺旋端子				2 m	5 m	10 m
	1	BN	直式	103011340	103007356	-
	2	WH				
	3	BU	弯角	101210557	101210559	-
	4	BK				

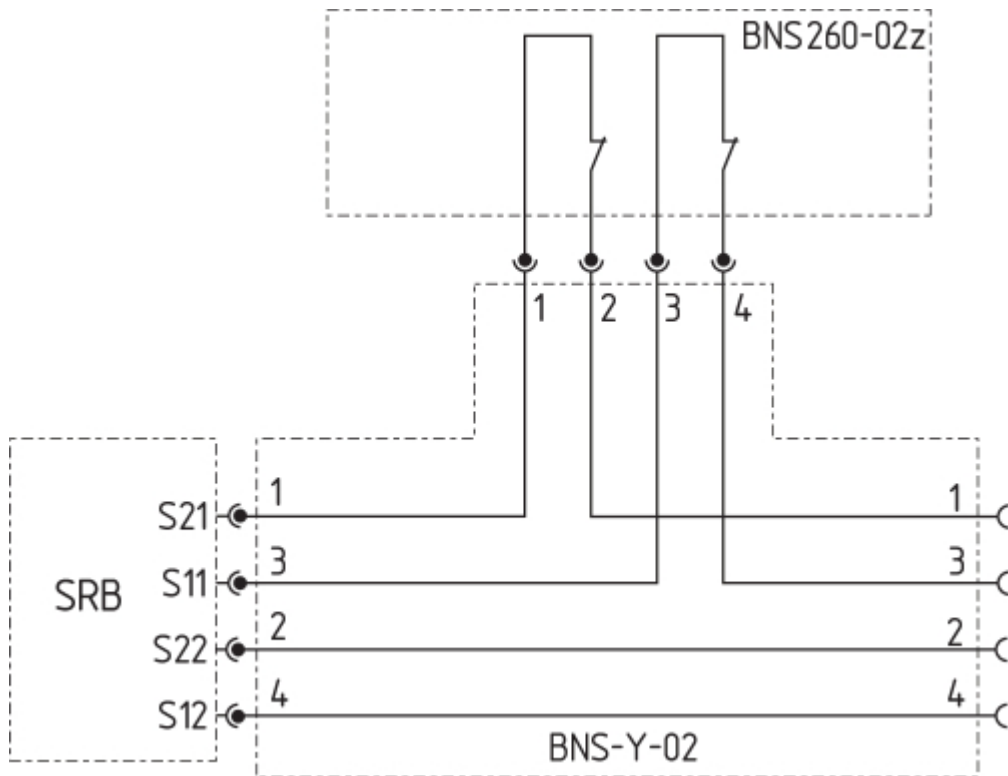
8 mm, 6芯, 插接端子				2 m	5 m	10 m
	1	GN	直式	101206010	101206011	101206012
	2	YE				
	3	GY				
	4	PK	弯角	101206013	101206014	101206015
	5	WH				
	6	BN				

M12, 4芯, 螺旋端子				2 m	5 m	10 m
	1	BN	直式	103010891	103010892	103010893
	2	WH				
	3	BU				
	4	BK				

附件：Y-适配器 BNS-Y-11



附件：Y-适配器 BNS-Y-02



5 调试与维护

该安全开关的安全功能必须进行检查。在正确安装和恰当使用的前提下，本安全开关的功能性无需保养。推荐按照下列内容进行常规的目测检查。

1. 检查安全开关和操动件的安装是否稳固。
2. 安装并确保电缆连接完好无损。
3. 设备保持清洁（特别是避免金属碎屑）。



必须采取相应措施以防止发生蓄意破坏或回避安全防护装置的行为，例如可使用替代操动件。



损坏或故障部件必须更换。

6 拆卸与处理

6.1 拆卸

该开关必须在电源关闭的情况下进行拆卸。

6.2 处理



该开关必须按照相关的国家标准和法规进行处理。