



PT Manual de instruções páginas 1 a 3
Original

1. Descrição e utilização

O sistema de manípulo de porta DHS-U1 pode ser utilizado opcionalmente com os sensores de segurança RSS260 ou RSS36, incluindo o acessório ACC-DHS-U1-INS-RST-U-2.

Os manuais de instruções do DHS-U1 e do RSS260 ou RSS36 devem continuar a ser consideradas.

Durante a utilização da combinação DHS-U1, RSS260 ou RSS36 e ACC-DHS-U1-INS-RST-U-2, são listadas de seguida as indicações divergentes ou complementares em relação à posição de montagem e à distância do interruptor.

Advertência contra utilização incorreta



A utilização tecnicamente incorreta ou quaisquer manipulações no interruptor de segurança podem ocasionar a ocorrência de perigos para pessoas e danos em partes da máquina ou equipamento.

2. Montagem



Na montagem devem ser considerados os requisitos da norma EN ISO 14119.

Para a utilização do DHS-U1 com um sensor de segurança RSS260 ou RSS36, deve-se empregar o elemento de atuador ACC-DHS-U1-INS-RST-U-2 (composto pelo elemento atuador, o atuador RST-U-2 e o parafuso de fixação), disponível como acessório.

No interior do atuador ACC-DHS-U1-INS-RST-U-2, em cada uma das três posições possíveis, encontra-se uma saliência de encaixe e um furo para fixação do atuador RST-U-2. O atuador RST-U-2 deve ser montado no lado do utilizador, no lado desejado do elemento atuador, em função do batente da porta.

Um pino de 1,2 mm no furo da parte de trás do RST-U-2 evita a torção.

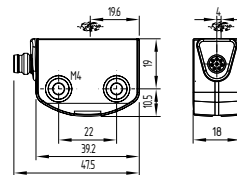


Para garantir o reconhecimento seguro da etiqueta RFID, não pode ser montado mais do que um atuador RST-U-2.

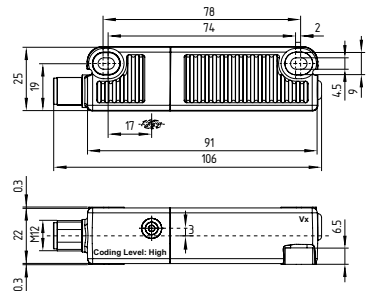
2.1 Dimensões

Todas as medidas em mm.

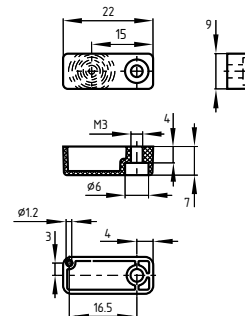
Sensor de segurança RSS260



Sensor de segurança RSS36



Atuador RST-U-2



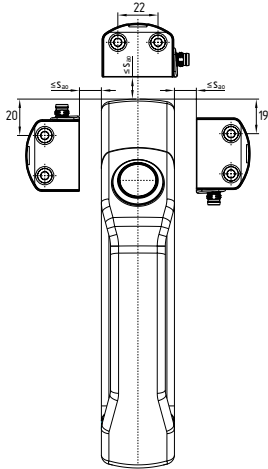
Legenda:



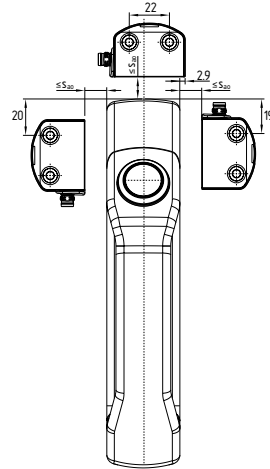
zona ativa

2.2 Posições de montagem DHS-U1 com RSS260

DHS-U1 e RSS260
com conector direita



DHS-U1 e RSS260
com conector esquerda



Distâncias de comutação conforme EN 60947-5-3:

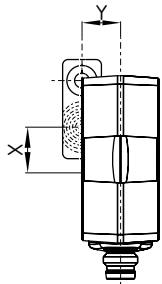
Distância típica do interruptor s_{yp} :	8 mm
Distância do interruptor garantida s_{ao} :	
- Gama de temperatura $-10\text{ °C} \dots +60\text{ °C}$:	6 mm
- Gama de temperatura $-25\text{ °C} \dots +65\text{ °C}$:	4 mm
Distância de desligar garantida s_{ar} :	16 mm



Para a montagem do RSS260 acima do DHS-U1, as distâncias de comutação são reduzidas em 1 mm.

Distâncias de comutação em caso de desalinhamento

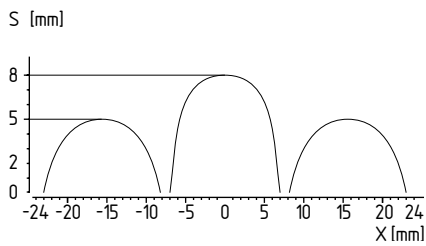
O desalinhamento transversal (Y) máx. é de ± 16 mm.
O desnível máx. de altura (X) é de ± 7 mm.



Curvas de arranque

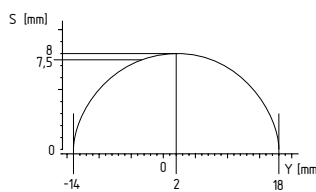
As curvas de aproximação mostram as distâncias do interruptor típicas do sensor de segurança na aproximação do atuador em dependência da direção de aproximação.

Desnível de altura

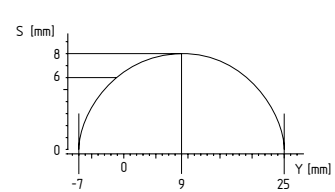


Desalinhamento transversal

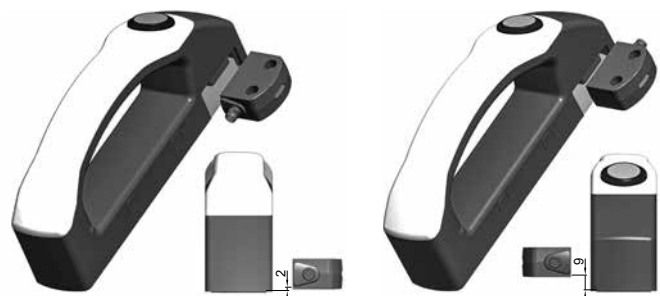
DHS-U1 e RSS260
com conector direita



DHS-U1 e RSS260 com
conector esquerda

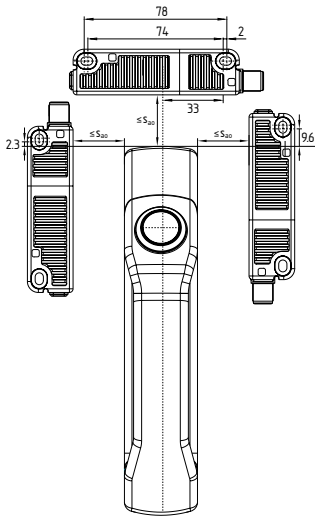


Com uma altura de montagem do RSS260 ajustada em +2 mm ou +9 mm, é alcançada a distância típica do interruptor máxima de 8 mm.

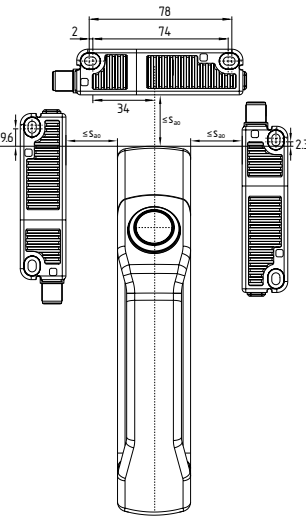


2.3 Posições de montagem DHS-U1 com RSS36

DHS-U1 e RSS36
com conector direita



DHS-U1 e RSS36
com conector esquerda



Distâncias de comutação RSS36 (a partir da V2) conforme EN 60947-5-3

Distância típica do interruptor s_{typ} :	10
Distância do interruptor garantida s_{ao} :	8
Distância de desligar garantida s_{ar} :	18

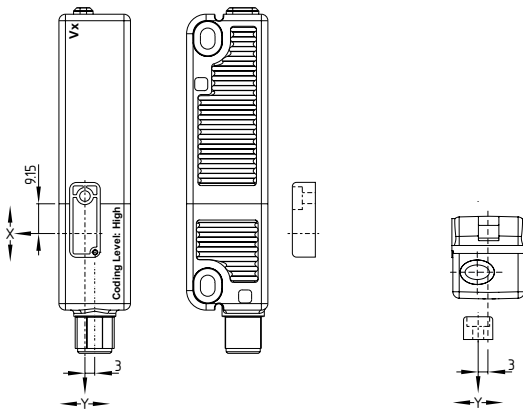


Para a montagem do RSS36 acima do DHS-U1, as distâncias de comutação são reduzidas em 1 mm.

Distâncias de comutação em caso de desalinhamento

O desalinhamento transversal (Y) máx. é de $\pm 17,5$ mm.
O desnível máx. de altura (X) é de ± 8 mm.

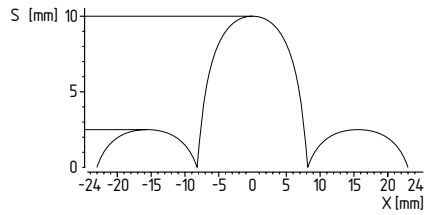
Posição de montagem



Curvas de arranque

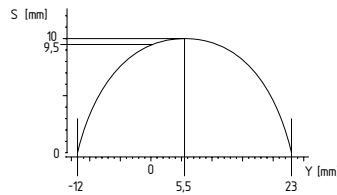
As curvas de aproximação mostram as distâncias do interruptor típicas do sensor de segurança na aproximação do atuador em dependência da direção de aproximação.

Desnível de altura

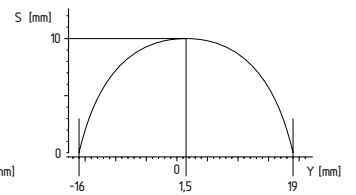


Desalinhamento transversal

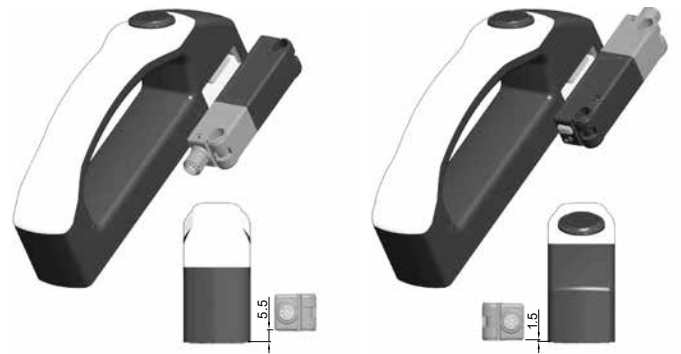
DHS-U1 e RSS36
com conector direita



DHS-U1 e RSS36
com conector esquerda



Com uma altura de montagem do RSS36 ajustada em +5,5 mm ou +1,5 mm, é alcançada a distância típica do interruptor máxima de 10 mm.



K.A. Schmersal GmbH & Co. KG
Mödinghofe 30, 42279 Wuppertal
Alemanha
Telefone: +49 202 6474-0
Telefax: +49 202 6474-100
E-Mail: info@schmersal.com
Internet: www.schmersal.com