



PT Instruções de montagem Páginas 1 até 4
Original

Conteúdo

1 Descrição do produto

1.1 Funções de Muting 1

1.2 Variantes de muting. 1

1.3 Código para encomenda. 2

1.4 Itens fornecidos e peças de substituição 3

2 Montagem

2.1 Fixação do braço de muting ao perfil do sensor SLC/SLG445 4

2.2 Fixação do braço de muting ao invólucro de proteção SG 4

2.3 Fixação do braço de muting ao pedestal de montagem MST. 4

2.4 Fixação dos sensores de muting ao braço de muting. 4

2.5 Fixação dos refletores ao braço de muting 4

1. Descrição do produto

1.1 Funções de Muting

Os sets de muting aqui descritos, em combinação com as cortinas/grades óticas de segurança SLC/SLG445, servem para compor diferentes aplicações de muting.

Quando se pretende transportar materiais ou objetos para dentro ou para fora de uma zona de perigo sem parar o processo, a cortina/grade ótica de segurança tem de ser desativada por tempo limitado e ligada em ponte automaticamente.

Nesta situação, através de dois sinais de muting independentes, faz-se a distinção se uma pessoa se aproxima da zona de perigo ou se um sistema de transporte entra na zona de perigo ou se se afasta da mesma.

Como sinais de muting podem ser usados, por exemplo, barreiras óticas, interruptores de aproximação ou interruptores de posição.

A lógica de muting integrada nas cortinas ou grades óticas de segurança monitoriza e controla a sequência correta da ligação em ponte.

As saídas seguras não são desligadas. Dependendo da aplicação, estão disponíveis variadas cortinas e grades de luz com diferentes alturas do campo de proteção e resoluções com função de muting integrada.

Para uma cómoda ligação "Plug & Play" de até quatro sensores de muting, um sinalizador luminoso de muting adicional, uma unidade de comando de override e o transmissor, encontra-se à disposição o distribuidor de campo MCU-02 com cabo de ligação integrado.



Para informação detalhada sobre a parametrização das diferentes funções de muting, consulte o manual de instruções das cortinas/grades óticas de segurança SLC/SLG445.

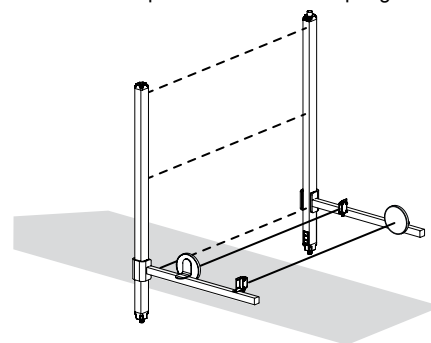


Os sets de muting devem ser desmontados apenas em estado desenergizado e eliminados de modo tecnicamente correto, conforme a legislação e normas nacionais.

1.2 Variantes de muting

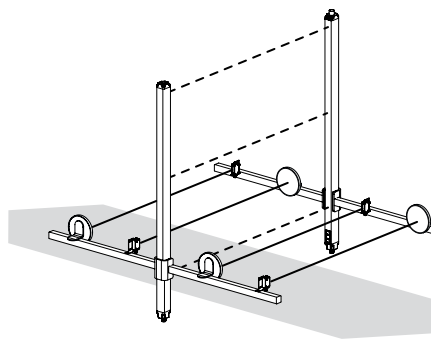
Muting em L

com 2 braços de muting e 2 sensores de muting, para transportar o material para fora da zona de perigo



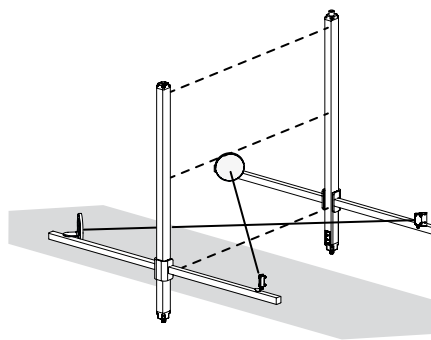
Muting em T

com 4 braços de muting e 4 sensores de muting, para transportar o material para dentro e para fora da zona de perigo



Muting em X







com 4 braços de muting e 2 sensores de muting, para transportar o material para dentro e para fora da zona de perigo



1.3 Código para encomenda

Este manual de instruções é válido para os seguintes modelos:

MUT-SET-①

Nº	Opção	Descrição
Sets de muting para montagem no perfil do sensor SLC/SLG445 ou no invólucro de proteção SG		
①	L-02	MUT-SET-L-02 (Muting em L) 103006074
	L-SG-01	MUT-SET-L-SG-01 (Muting em L) 103055493 <ul style="list-style-type: none"> • 2 braços de muting • 2 sensores muting/refletores de muting • 2 cabos de ligação para sensores de muting em MCU-02 • Unidade de ligação de muting MCU-02 • Material de montagem e cabos de ligação para emissores e recetores 
T-02	T-SG-01	MUT-SET-T-02 (Muting em T) 103006076
	T-SG-01	MUT-SET-T-SG-01 (Muting em T) 103055491 <ul style="list-style-type: none"> • 4 braços de muting • 4 sensores muting/refletores de muting • 4 cabos de ligação para sensores de muting em MCU-02 • Unidade de ligação de muting MCU-02 • Material de montagem e cabos de ligação para emissores e recetores 
T-03	T-SG-02	MUT-SET-T-03 (Muting em X) 103009195
	T-SG-02	MUT-SET-T-SG-02 (Muting em X) 103055492 <ul style="list-style-type: none"> • 4 braços de muting • 2 sensores muting/refletores de muting • 2 cabos de ligação para sensores de muting em MCU-02 • Unidade de ligação de muting MCU-02 • Material de montagem e cabos de ligação para emissores e recetores 
Sets de muting para montagem no pedestal de montagem MST		
L-01	MUT-SET-L-01 (Muting em L) 103006073 <ul style="list-style-type: none"> • 2 braços de muting • 2 sensores muting/refletores de muting • 2 cabos de ligação para sensores de muting em MCU-02 • Unidade de ligação de muting MCU-02 • Material de montagem e cabos de ligação para emissores e recetores 	
T-01	MUT-SET-T-01 (Muting em T) 103006075 <ul style="list-style-type: none"> • 4 braços de muting • 4 sensores muting/refletores de muting • 4 cabos de ligação para sensores de muting em MCU-02 • Unidade de ligação de muting MCU-02 • Material de montagem e cabos de ligação para emissores e recetores 	
T-04	MUT-SET-T-04 (Muting em X) 103012263 <ul style="list-style-type: none"> • 4 braços de muting • 2 sensores muting/refletores de muting • 2 cabos de ligação para sensores de muting em MCU-02 • Unidade de ligação de muting MCU-02 • Material de montagem e cabos de ligação para emissores e recetores 	



As cortinas/grades óticas de segurança SLC/SLG445, o invólucro de proteção SG ou os pedestais de montagem MST não estão incluídos no âmbito de fornecimento.

1.4 Itens fornecidos e peças de substituição

Artigo	Descrição	Foto do produto	Código de encomenda	Muting em L	Muting em T	Muting em X
S100-PR	Sensor de muting (MS), barreira ótica refletora, medidas 32x20x12 mm, M8, 4 polos		103040805	2	4	2
MS-ST-5039	Esquadro de montagem para sensor de muting S100-PR		103055494	2	4	2
RD 83	Refletor, Ø 83 mm		101151760	2	4	2
MS-1200	Esquadro de montagem para refletor RD 83		103012847	2	4	2
MS-MSL-01	Braços de muting, versão em L: 2 perfis de alumínio (20x20x400 mm), 2 conectores angulares para pedestais de montagem MST		103005653	1	2	2
MS-MSL	Braços de muting, versão em L: 2 perfis de alumínio (20x20x400 mm) fixados no perfil do sensor		103005573	1	-	-
MS-MST	Braços de muting, versão em T: 4 perfis de alumínio (20x20x400 mm) fixados no perfil do sensor		103005574	-	1	1
MS-MSL-SG	Braços de muting, versão em L: 2 perfis de alumínio (20x20x400 mm) fixados no invólucro de proteção SG		103055510	1	-	-
MS-MST-SG	Braços de muting, versão em T: 4 perfis de alumínio (20x20x400 mm) fixados no invólucro de proteção SG		103055512	-	1	1
MCU-02	Unidade de ligação de muting com cabo de ligação para recetor M12, 12 polos, 1,5 m		103005572	1	1	1
KA-0905	Cabo de ligação do MCU-02 para o armário de distribuição, M12, 8 polos, 10 m		101207729	1	1	1
KA-0845	Cabo de ligação para emissor SLC/SLG445 em MCU-02, M12, 4 polos, 5 m		101214875	1	1	1
KA-0846	Cabo de ligação para sensor de muting, acoplamento M8, conector M12, 4 polos, 2 m		103005657	1	2	2
KA-0847	Cabo de ligação para sensor de muting, acoplamento M8, conector M12, 4 polos, 5 m		103005658	1	2	-

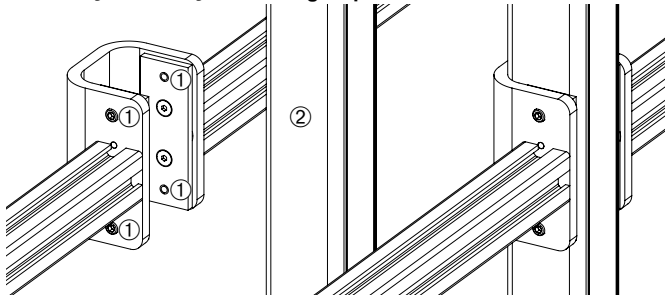
Artigo	Descrição	Foto do produto	Código de encomenda
SG	Invólucro de proteção com robusta construção em aço (110x110 mm), nível de bolha integrado para um alinhamento preciso, ranhura de fixação traseira para possibilidades de montagem versáteis, montagem com 3 parafusos sextavados M10x30 (incluídos no fornecimento) SG5 (1334 mm) SG6 (2134 mm)		103001594 103001596
MST	Pedestal de montagem, perfil de alumínio (45x45 mm), pé de suporte (130x130 mm) MST-0500 (500 mm) MST-0750 (750 mm) MST-1000 (1000 mm) MST-1250 (1250 mm) MST-1500 (1500 mm) MST-1750 (1750 mm) MST-2000 (2000 mm)		101207797 101207798 101207799 101207800 101207801 101207802 101207803

2. Montagem



Na montagem dos sensores de muting e refletores, devem-se cumprir os requisitos da norma EN IEC 62046 para deteção da presença de pessoas.

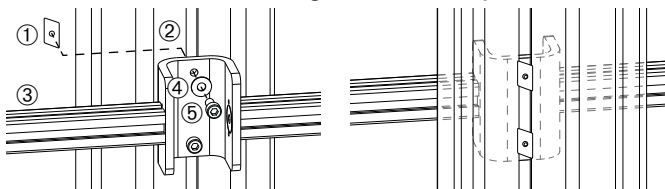
2.1 Fixação do braço de muting ao perfil do sensor SLC/SLG445



Legenda

- ① Perfil em U com parafusos ② Perfil do sensor SLC/SLG445 sem cabeça

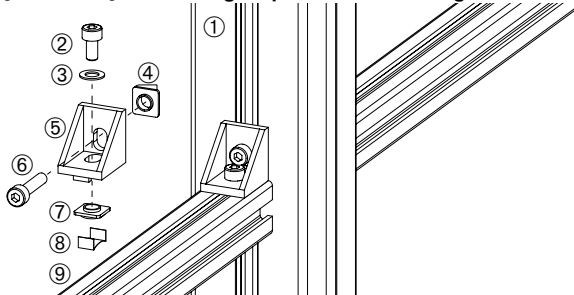
2.2 Fixação do braço de muting ao invólucro de proteção SG



Legenda

- ① Placa de flange HS-5, 28/15 ④ Arruela
 ② Invólucro de proteção SG ⑤ Parafuso de fixação M5x16
 ③ Braços de muting

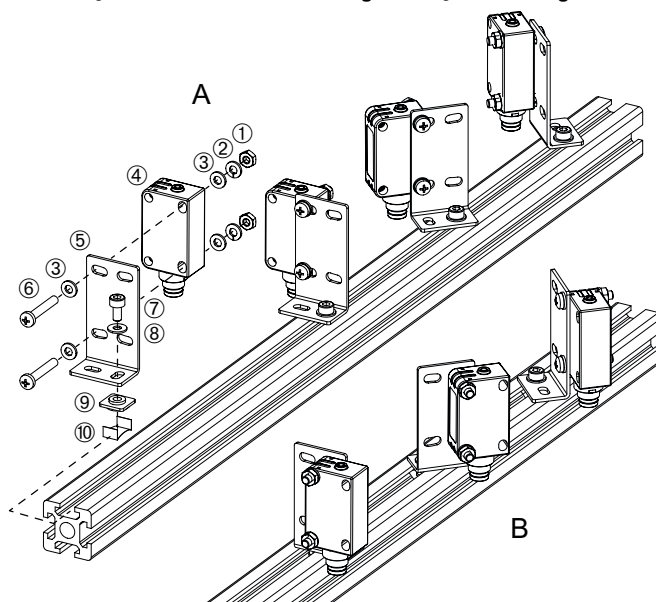
2.3 Fixação do braço de muting ao pedestal de montagem MST



Legenda

- ① MST perfil de alumínio ⑥ Parafuso de fixação M5x16
 ② Parafuso de fixação M5x8 ⑦ Placa roscada M5
 ③ Arruela ⑧ Mola de retenção
 ④ Porca deslizante M5 ⑨ Braços de muting
 ⑤ Conector angular

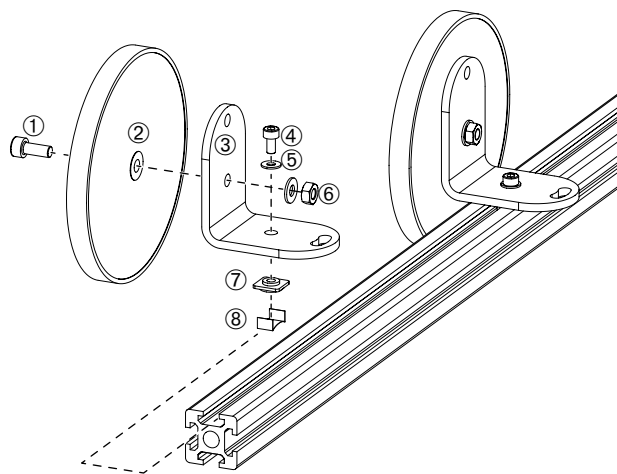
2.4 Fixação dos sensores de muting ao braço de muting



Legenda

- A Saída de cabo à frente do perfil B Saída de cabo atrás do perfil
 ① Porca M3 ⑥ Parafuso de fixação M3x18
 ② Anel de pressão ⑦ Parafuso de fixação M3x6
 ③ Arruela ⑧ Arruela
 ④ Sensor de Muting ⑨ Placa roscada M3
 ⑤ Esquadro de montagem ⑩ Mola de retenção

2.5 Fixação dos refletores ao braço de muting



Legenda

- ① Parafuso de fixação M4x10 ⑤ Arruela
 ② Reflector ⑥ Porca M4
 ③ Esquadro de montagem ⑦ Placa roscada M3
 ④ Parafuso de fixação M3x6 ⑧ Mola de retenção

K.A. Schmersal GmbH & Co. KG

Mödinghofe 30, 42279 Wuppertal
 Alemanha

Telefone: +49 202 6474-0

Telefax: +49 202 6474-100

E-Mail: info@schmersal.com

Internet: www.schmersal.com

