



ES Instrucciones para el montaje. páginas 1 a 4
Original

Contenido

1 Descripción del producto
 1.1 Funciones de muting 1
 1.2 Variantes de muting. 1
 1.3 Código de pedidos 2
 1.4 Alcance del suministro y recambio 3

2 Montaje
 2.1 Fijación del brazo de muting al perfil de sensor SLC/SLG445. 4
 2.2 Fijación del brazo de muting a la caja de protección SG. 4
 2.3 Fijación del brazo de muting al soporte de montaje MST. 4
 2.4 Fijación de los sensores de muting en el brazo de muting 4
 2.5 Fijación de los reflectores en el brazo de muting 4

1. Descripción del producto

1.1 Funciones de muting

Los kits de muting aquí descritos se utilizan para crear diversas aplicaciones de muting en combinación con las cortinas y rejillas ópticas de seguridad SLC/SLG445.

Si se han de transportar bienes u objetos dentro o fuera de una zona de peligro, sin detener el proceso, la cortina o la rejilla óptica de seguridad deberá limitarse en tiempo y puentearse de forma automática.

Se diferencia entre dos señales de muting independientes, dependiendo de si hay una persona acercándose a la zona de peligro o si un sistema de transporte accede o abandona una zona de peligro.

Como señales de muting se pueden utilizar p.ej. barreras de luz, conmutadores de proximidad o interruptores de posición.

La lógica de muting integrada en las cortinas y rejillas ópticas de seguridad supervisa y controla el desarrollo correcto del puentado. Las salidas seguras no se desconectan. Dependiendo de la aplicación, se dispone de cortinas y rejillas ópticas de seguridad con distintas alturas de campo de protección y resoluciones con función de muting incorporada.

Para la cómoda conexión Plug & Play de hasta cuatro sensores de muting, un avisador luminoso de muting adicional, un dispositivo de mando override y el emisor, se dispone de la caja de distribución WMCU-02 con cable de conexión integrado.



Encontrará información detallada sobre la parametrización de las diferentes funciones de muting en el manual de instrucciones de las cortinas/rejillas ópticas de seguridad SLC/SLG445.

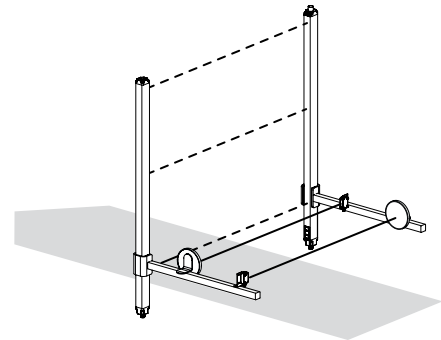


Los kits de muting se deben desmontar solamente en estado libre de tensión y retirar de forma adecuada cumpliendo las normas y leyes nacionales.

1.2 Variantes de muting

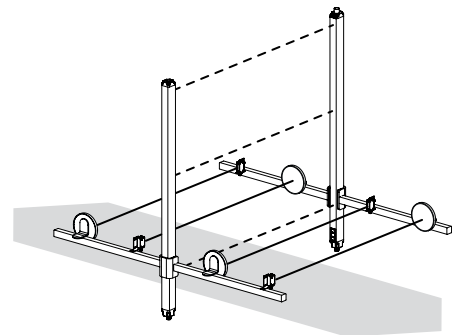
L-Muting

con 2 columnas de muting y 2 sensores de muting, para el transporte de material fuera de la zona de peligro



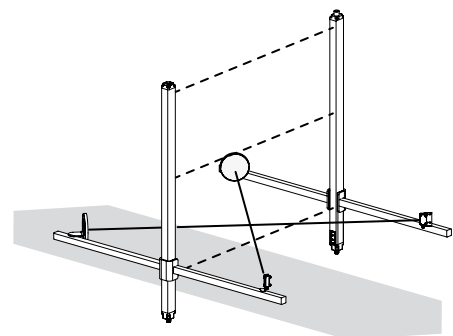
T-Muting

con 4 columnas de muting y 4 sensores de muting, para el transporte de material hacia y desde la zona de peligro



X-Muting

con 4 columnas de muting y 2 sensores de muting, para el transporte de material hacia y desde la zona de peligro





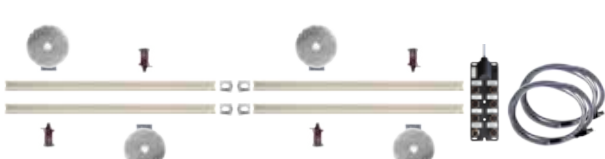



1.3 Código de pedidos

Estas instrucciones para el montaje son de aplicación para las siguientes referencias:

MUT-SET-①

Nº. Opción Descripción

Nº.	Opción	Descripción
Kits de muting para montaje en el perfil de sensor SLC/SLG445 o en la carcasa de protección SG		
①	L-02	MUT-SET-L-02 (L-Muting) 103006074
	L-SG-01	MUT-SET-L-SG-01 (L-Muting) 103055493 <ul style="list-style-type: none"> • 2 brazos de muting • 2 sensores/reflectores de muting • 2 cables de conexión para sensores de muting a MCU-02 • Unidad de conexión de muting MCU-02 • Material de montaje y cables de conexión para emisores y receptores 
	T-02	MUT-SET-T-02 (T-Muting) 103006076
	T-SG-01	MUT-SET-T-SG-01 (T-Muting) 103055491 <ul style="list-style-type: none"> • 4 brazos de muting • 4 sensores/reflectores de muting • 4 cables de conexión para sensores de muting a MCU-02 • Unidad de conexión de muting MCU-02 • Material de montaje y cables de conexión para emisores y receptores 
	T-03	MUT-SET-T-03 (X-Muting) 103009195
	T-SG-02	MUT-SET-T-SG-02 (X-Muting) 103055492 <ul style="list-style-type: none"> • 4 brazos de muting • 2 sensores/reflectores de muting • 2 cables de conexión para sensores de muting a MCU-02 • Unidad de conexión de muting MCU-02 • Material de montaje y cables de conexión para emisores y receptores 
Kits de muting para el montaje en el soporte de montaje MST		
	L-01	MUT-SET-L-01 (L-Muting) 103006073 <ul style="list-style-type: none"> • 2 brazos de muting • 2 sensores/reflectores de muting • 2 cables de conexión para sensores de muting a MCU-02 • Unidad de conexión de muting MCU-02 • Material de montaje y cables de conexión para emisores y receptores 
	T-01	MUT-SET-T-01 (T-Muting) 103006075 <ul style="list-style-type: none"> • 4 brazos de muting • 4 sensores/reflectores de muting • 4 cables de conexión para sensores de muting a MCU-02 • Unidad de conexión de muting MCU-02 • Material de montaje y cables de conexión para emisores y receptores 
	T-04	MUT-SET-T-04 (X-Muting) 103012263 <ul style="list-style-type: none"> • 4 brazos de muting • 2 sensores/reflectores de muting • 2 cables de conexión para sensores de muting a MCU-02 • Unidad de conexión de muting MCU-02 • Material de montaje y cables de conexión para emisores y receptores 



Las cortinas/rejillas ópticas de seguridad SLC/SLG445, las carcasas de protección SG o los soportes de montaje MST no están incluidos en el suministro.

1.4 Alcance del suministro y recambio

Artículo	Descripción	Fotografía del producto	Nº artículo	L-Muting	T-Muting	X-Muting
S100-PR	Sensor de muting (MS), barrera luminosa reflectora, medidas 32x20x12 mm, M8, 4-polos		103040805	2	4	2
MS-ST-5039	Escuadra de montaje para sensor de muting S100-PR		103055494	2	4	2
RD 83	Reflector, Ø 83 mm		101151760	2	4	2
MS-1200	Escuadra de montaje para reflector RD 83		103012847	2	4	2
MS-MSL-01	Brazos de muting, versión L: 2 perfiles de aluminio (20x20x400 mm), 2 uniones angulares para soportes de montaje MST		103005653	1	2	2
MS-MSL	Brazos de muting, versión L: 2 perfiles de aluminio (20x20x400 mm) fijados al perfil del sensor		103005573	1	-	-
MS-MST	Brazos de muting, versión T: 4 perfiles de aluminio (20x20x400 mm) fijados al perfil del sensor		103005574	-	1	1
MS-MSL-SG	Brazos de muting, versión L: 2 perfiles de aluminio (20x20x400 mm) fijados a la caja de protección SG		103055510	1	-	-
MS-MST-SG	Brazos de muting, versión T: 4 perfiles de aluminio (20x20x400 mm) fijados a la caja de protección SG		103055512	-	1	1
MCU-02	Unidad de conexión muting con cable de conexión hacia el receptor M12, 12 polos, 1,5 m		103005572	1	1	1
KA-0905	Cable de conexión del MCU-02 al armario eléctrico, M12, 8 polos, 10 m		101207729	1	1	1
KA-0845	Cable de conexión para emisor SLC/SLG445 a MCU-02, M12, 4 polos, 5 m		101214875	1	1	1
KA-0846	Cable de conexión para sensor de muting, acoplamiento M8, conector M12, 4 polos, 2 m		103005657	1	2	2
KA-0847	Cable de conexión para sensor de muting, acoplamiento M8, conector M12, 4 polos, 5 m		103005658	1	2	-

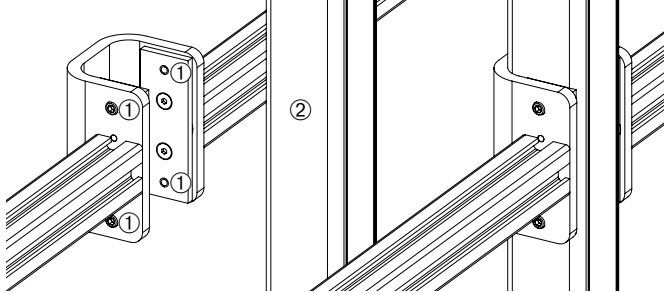
Artículo	Descripción	Fotografía del producto	Nº artículo
SG	Carcasa de protección, construcción robusta de acero (110x110 mm), nivel de burbuja integrado para una alineación precisa, ranura de sujeción en la parte posterior para gran variedad de montajes, montaje con 3 tornillos Allen M10x30 (incluidos) SG5 (1334 mm) SG6 (2134 mm)		103001594 103001596
MST	Soporte de montaje, perfil de aluminio (45x45 mm), pata (130x130 mm) MST-0500 (500 mm) MST-0750 (750 mm) MST-1000 (1000 mm) MST-1250 (1250 mm) MST-1500 (1500 mm) MST-1750 (1750 mm) MST-2000 (2000 mm)		101207797 101207798 101207799 101207800 101207801 101207802 101207803

2. Montaje



Para el montaje de los sensores de muting y los reflectores deberán respetarse las exigencias de la norma EN IEC 62046 relativas a la detección de la presencia de personas.

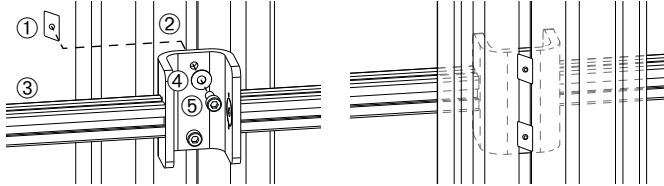
2.1 Fijación del brazo de muting al perfil de sensor SLC/SLG445



Leyenda

- ① Perfil en U con tornillos de espiga ② Perfil de sensor SLC/SLG445

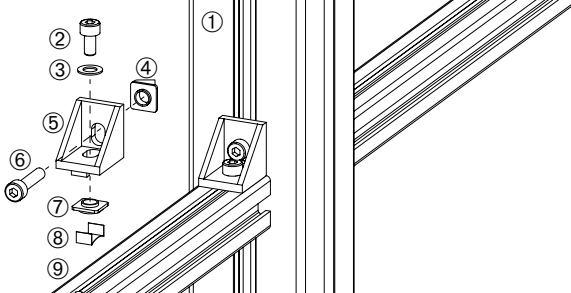
2.2 Fijación del brazo de muting a la caja de protección SG



Leyenda

- ① Placa de bridas HS-5, 28/15 ④ Arandela
② Carcasa de protección SG ⑤ Tornillo de fijación M5x16
③ Brazos de muting

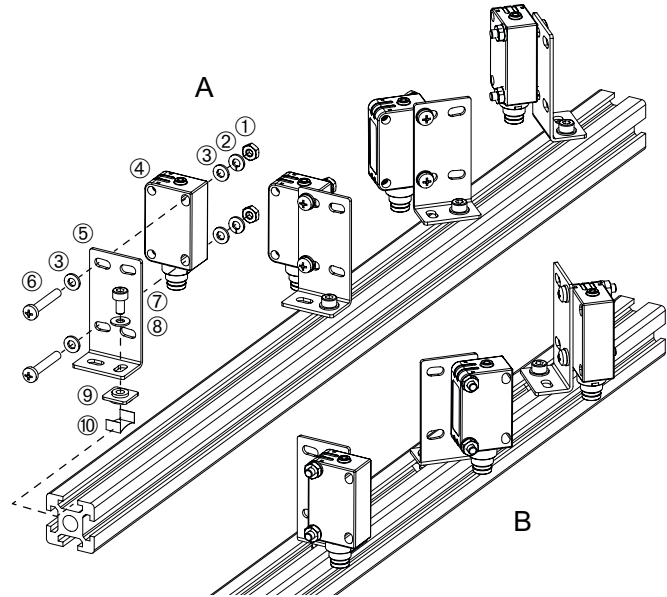
2.3 Fijación del brazo de muting al soporte de montaje MST



Leyenda

- ① MST perfil de aluminio ⑥ Tornillo de fijación M5x16
② Tornillo de fijación M5x8 ⑦ Placa roscada M5
③ Arandela ⑧ Resorte de soporte
④ Tuerca deslizante M5 ⑨ Brazos de muting
⑤ Unión angular

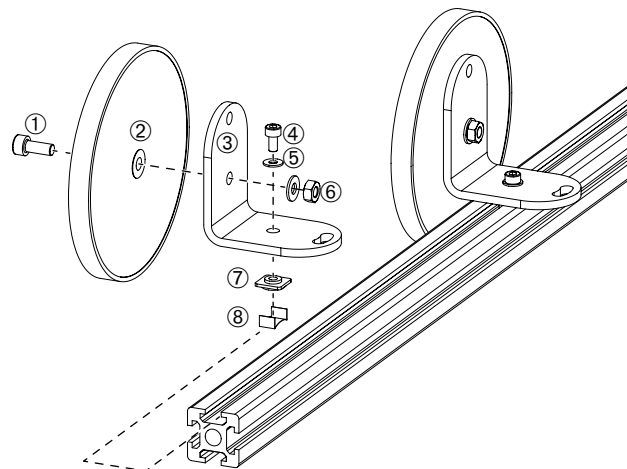
2.4 Fijación de los sensores de muting en el brazo de muting



Leyenda

- A Salida de cable delante del perfil B Salida de cable detrás del perfil
① Tuerca M3 ⑥ Tornillo de fijación M3x18
② Arandela elástica ⑦ Tornillo de fijación M3x6
③ Arandela ⑧ Arandela
④ Sensor de muting (MS) ⑨ Placa roscada M3
⑤ Escuadra de montaje ⑩ Resorte de soporte

2.5 Fijación de los reflectores en el brazo de muting



Leyenda

- ① Tornillo de fijación M4x10 ⑤ Arandela
② Reflector ⑥ Tuerca M4
③ Escuadra de montaje ⑦ Placa roscada M3
④ Tornillo de fijación M3x6 ⑧ Resorte de soporte

K.A. Schmersal GmbH & Co. KG

Mödinghofe 30, 42279 Wuppertal
Alemania

Teléfono: +49 202 6474-0

Telefax: +49 202 6474-100

E-Mail: info@schmersal.com

Internet: www.schmersal.com

