



DE Montageanleitung Seiten 1 bis 4
Original

Inhalt

1 Produktbeschreibung
 1.1 Muting-Funktionen 1
 1.2 Muting-Varianten 1
 1.3 Typenschlüssel 2
 1.4 Lieferumfang und Ersatzteile 3

2 Montage
 2.1 Befestigung des Muting-Auslegers an Sensorprofil SLC/SLG445 . . . 4
 2.2 Befestigung des Muting-Auslegers an Schutzgehäuse SG 4
 2.3 Befestigung des Muting-Auslegers an Montageständer MST 4
 2.4 Befestigung der Muting-Sensoren am Muting-Ausleger 4
 2.5 Befestigung der Reflektoren am Muting-Ausleger 4

1. Produktbeschreibung

1.1 Muting-Funktionen

Die hier beschriebenen Muting-Sets dienen in Verbindung mit den Sicherheits-Lichtvorhängen/-gittern SLC/SLG445 zum Aufbau verschiedener Muting-Applikationen.

Sollen Güter oder Gegenstände in einen oder aus einem Gefahrenbereich transportiert werden, ohne den Prozess zu stoppen, muss der Lichtvorhang/das Lichtgitter zeitlich begrenzt und automatisch überbrückt werden.

Dabei wird durch zwei unabhängige Muting-Signale unterschieden, ob sich eine Person dem Gefahrenbereich nähert oder ein Transportsystem in den Gefahrenbereich hineinfährt oder diesen verlässt.

Als Muting-Signale können z.B. Lichtschranken, Näherungsschalter oder Positionsschalter verwendet werden.

Die integrierte Muting-Logik der Lichtvorhänge bzw. Lichtgitter überwacht und steuert den korrekten Ablauf der Überbrückung.

Die sicheren Ausgänge werden dabei nicht abgeschaltet. Je nach Anwendung stehen Lichtvorhänge bzw. Lichtgitter mit unterschiedlichen Schutzfeldhöhen und Auflösungen mit integrierter Muting-Funktion zur Verfügung.

Für den komfortablen „Plug & Play“ Anschluss von bis zu vier Muting-Sensoren, einem zusätzlichen Muting-Leuchtmelder, einem Override-Befehlsgerät und dem Sender steht der Feldverteiler MCU-02 mit integrierter Anschlussleitung zur Verfügung.



Detailinfo zur Parametrierung der unterschiedlichen Mutingfunktionen finden Sie in der Betriebsanleitung der Sicherheits-Lichtvorhänge/-Lichtgitter SLC/SLG445.

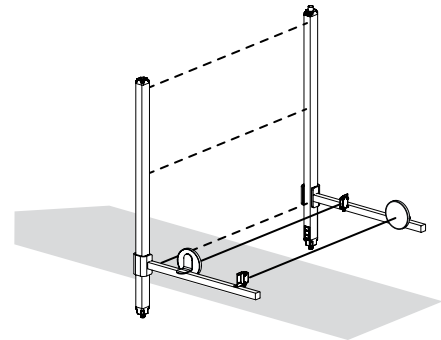


Die Muting-Sets sind nur in spannungslosem Zustand zu demontieren und entsprechend der nationalen Vorschriften und Gesetze fachgerecht zu entsorgen.

1.2 Muting-Varianten

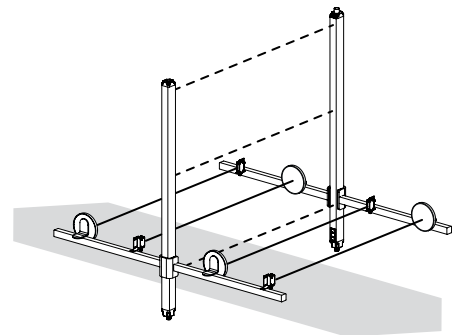
L -Muting

mit 2 Muting-Auslegern und 2 Muting-Sensoren, für Materialtransport aus dem Gefahrenbereich



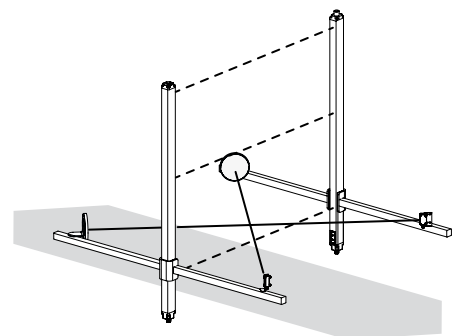
T-Muting

mit 4 Muting-Auslegern und 4 Muting-Sensoren, für Materialtransport in den und aus dem Gefahrenbereich



X-Muting

mit 4 Muting-Auslegern und 2 Muting-Sensoren, für Materialtransport in den und aus dem Gefahrenbereich



1.3 Typenschlüssel

Diese Montageanleitung ist gültig für folgende Typen:

MUT-SET-①















Nr.	Option	Beschreibung
-----	--------	--------------



Nr.	Option	Beschreibung
Muting-Sets zur Montage am Sensorprofil SLC/SLG445 oder Schutzgehäuse SG		
① L-02	MUT-SET-L-02 (L-Muting)	103006074
L-SG-01	MUT-SET-L-SG-01 (L-Muting)	103055493
	<ul style="list-style-type: none"> • 2 Muting-Ausleger • 2 Muting-Sensoren/-Reflektoren • 2 Anschlussleitungen für Muting-Sensoren an MCU-02 • Muting-Anschlusseinheit MCU-02 • Montagematerial und Anschlussleitungen für Sender und Empfänger 	
T-02	MUT-SET-T-02 (T-Muting)	103006076
T-SG-01	MUT-SET-T-SG-01 (T-Muting)	103055491
	<ul style="list-style-type: none"> • 4 Muting-Ausleger • 4 Muting-Sensoren/-Reflektoren • 4 Anschlussleitungen für Muting-Sensoren an MCU-02 • Muting-Anschlusseinheit MCU-02 • Montagematerial und Anschlussleitungen für Sender und Empfänger 	
T-03	MUT-SET-T-03 (X-Muting)	103009195
T-SG-02	MUT-SET-T-SG-02 (X-Muting)	103055492
	<ul style="list-style-type: none"> • 4 Muting-Ausleger • 2 Muting-Sensoren/-Reflektoren • 2 Anschlussleitungen für Muting-Sensoren an MCU-02 • Muting-Anschlusseinheit MCU-02 • Montagematerial und Anschlussleitungen für Sender und Empfänger 	
Muting-Sets zur Montage am Montageständer MST		
L-01	MUT-SET-L-01 (L-Muting)	103006073
	<ul style="list-style-type: none"> • 2 Muting-Ausleger • 2 Muting-Sensoren/-Reflektoren • 2 Anschlussleitungen für Muting-Sensoren an MCU-02 • Muting-Anschlusseinheit MCU-02 • Montagematerial und Anschlussleitungen für Sender und Empfänger 	
T-01	MUT-SET-T-01 (T-Muting)	103006075
	<ul style="list-style-type: none"> • 4 Muting-Ausleger • 4 Muting-Sensoren/-Reflektoren • 4 Anschlussleitungen für Muting-Sensoren an MCU-02 • Muting-Anschlusseinheit MCU-02 • Montagematerial und Anschlussleitungen für Sender und Empfänger 	
T-04	MUT-SET-T-04 (X-Muting)	103012263
	<ul style="list-style-type: none"> • 4 Muting-Ausleger • 2 Muting-Sensoren/-Reflektoren • 2 Anschlussleitungen für Muting-Sensoren an MCU-02 • Muting-Anschlusseinheit MCU-02 • Montagematerial und Anschlussleitungen für Sender und Empfänger 	



Die Sicherheits-Lichtvorhänge/-gitter SLC/SLG445, die Schutzgehäuse SG oder die Montageständer MST sind nicht im Lieferumfang enthalten.

1.4 Lieferumfang und Ersatzteile

Artikel	Beschreibung	Produktfoto	Bestellnummer	L-Muting	T-Muting	X-Muting
S100-PR	Muting-Sensor (MS), Reflexionslichtschranke, Maße 32x20x12 mm, M8, 4-polig		103040805	2	4	2
MS-ST-5039	Montagewinkel für Muting-Sensor S100-PR		103055494	2	4	2
RD 83	Reflektor, Ø 83 mm		101151760	2	4	2
MS-1200	Montagewinkel für Reflektor RD 83		103012847	2	4	2
MS-MSL-01	Muting-Ausleger L-Version: 2 Aluminiumprofile (20x20x400 mm), 2 Winkelverbinder für Montagegeständer MST		103005653	1	2	2
MS-MSL	Muting-Ausleger L-Version: 2 Aluminiumprofile (20x20x400 mm) befestigt am Sensorprofil		103005573	1	-	-
MS-MST	Muting-Ausleger T-Version: 4 Aluminiumprofile (20x20x400 mm) befestigt am Sensorprofil		103005574	-	1	1
MS-MSL-SG	Muting-Ausleger L-Version: 2 Aluminiumprofile (20x20x400 mm) befestigt am Schutzgehäuse SG		103055510	1	-	-
MS-MST-SG	Muting-Ausleger T-Version: 4 Aluminiumprofile (20x20x400 mm) befestigt am Schutzgehäuse SG		103055512	-	1	1
MCU-02	Muting-Anschlusseinheit mit Anschlussleitung zum Empfänger M12, 12-polig, 1,5 m		103005572	1	1	1
KA-0905	Anschlussleitung vom MCU-02 zum Schaltschrank, M12, 8-polig, 10 m		101207729	1	1	1
KA-0845	Anschlussleitung für Sender SLC/SLG445 an MCU-02, M12, 4-polig, 5 m		101214875	1	1	1
KA-0846	Anschlussleitung für Muting-Sensor, Kupplung M8, Stecker M12, 4-polig, 2 m		103005657	1	2	2
KA-0847	Anschlussleitung für Muting-Sensor, Kupplung M8, Stecker M12, 4-polig, 5 m		103005658	1	2	-

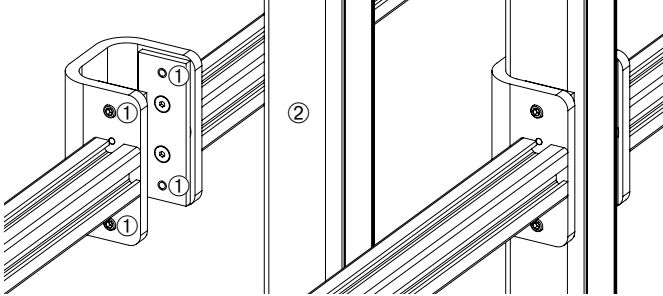
Artikel	Beschreibung	Produktfoto	Bestellnummer
SG	Schutzgehäuse, robuste Stahlkonstruktion (110x110 mm), integrierte Wasserwaage für präzise Ausrichtung, rückseitige Befestigungsnut für vielfältige Montagemöglichkeiten, Montage mit 3x M10x30 Sechskantschrauben (im Lieferumfang) SG5 (1334 mm) SG6 (2134 mm)		103001594 103001596
MST	Montagegeständer, Aluminiumprofil (45x45 mm), Standfuß (130x130 mm) MST-0500 (500 mm) MST-0750 (750 mm) MST-1000 (1000 mm) MST-1250 (1250 mm) MST-1500 (1500 mm) MST-1750 (1750 mm) MST-2000 (2000 mm)		101207797 101207798 101207799 101207800 101207801 101207802 101207803

2. Montage



Bei der Montage der Muting-Sensoren und Reflektoren sind die Anforderungen der Norm EN IEC 62046 zur Anwesenheitserkennung von Personen zu beachten.

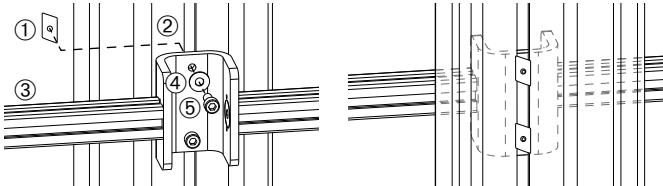
2.1 Befestigung des Muting-Auslegers an Sensorprofil SLC/SLG445



Legende

- ① U-Profil mit Madenschrauben ② Sensorprofil SLC/SLG445

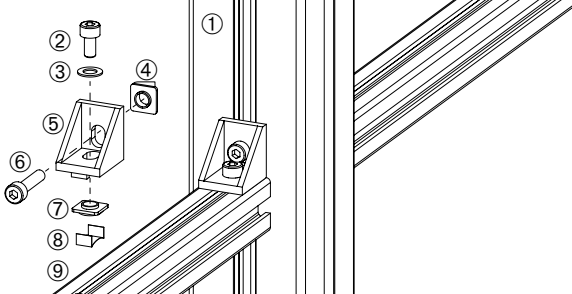
2.2 Befestigung des Muting-Auslegers an Schutzgehäuse SG



Legende

- ① Flanschplatte HS-5, 28/15 ④ Unterlegscheibe
② Schutzgehäuse SG ⑤ Befestigungsschraube M5x16
③ Muting-Ausleger

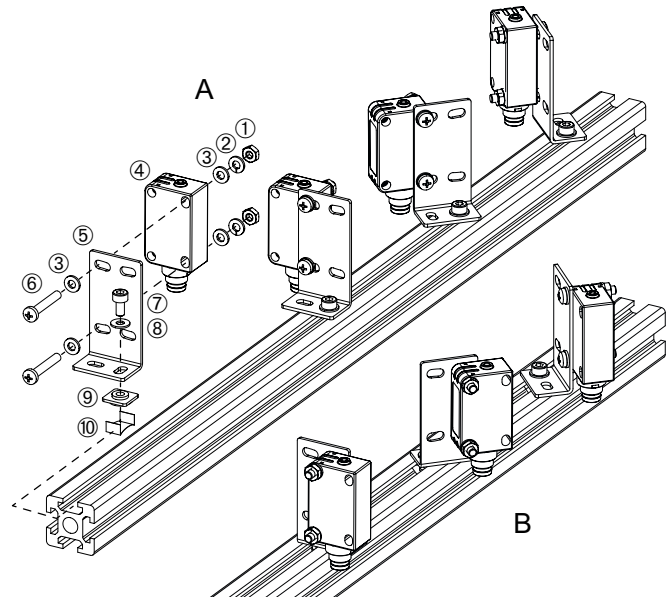
2.3 Befestigung des Muting-Auslegers an Montageständer MST



Legende

- ① MST Aluminiumprofil ⑥ Befestigungsschraube M5x16
② Befestigungsschraube M5x8 ⑦ Gewindeplatte M5
③ Unterlegscheibe ⑧ Haltefeder
④ Gleitmutter M5 ⑨ Muting-Ausleger
⑤ Winkelverbinder

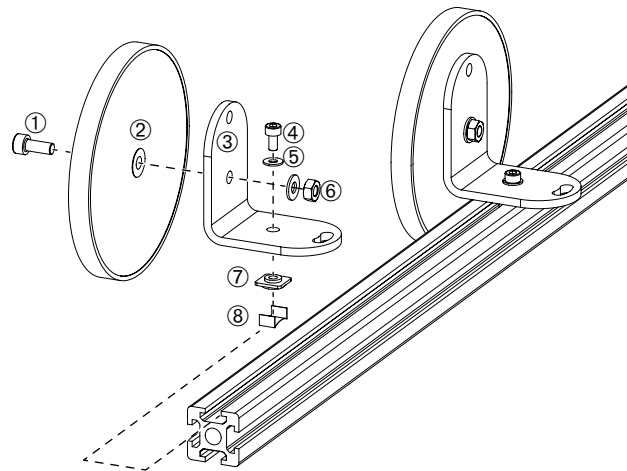
2.4 Befestigung der Muting-Sensoren am Muting-Ausleger



Legende

- A Kabelabgang vor dem Profil B Kabelabgang hinter dem Profil
① Mutter M3 ⑥ Befestigungsschraube M3x18
② Federring ⑦ Befestigungsschraube M3x6
③ Unterlegscheibe ⑧ Unterlegscheibe
④ Muting-Sensor ⑨ Gewindeplatte M3
⑤ Montagewinkel ⑩ Haltefeder

2.5 Befestigung der Reflektoren am Muting-Ausleger



Legende

- ① Befestigungsschraube M4x10 ⑤ Unterlegscheibe
② Reflektor ⑥ Mutter M4
③ Montagewinkel ⑦ Gewindeplatte M3
④ Befestigungsschraube M3x6 ⑧ Haltefeder

K.A. Schmersal GmbH & Co. KG

Mödinghofe 30, 42279 Wuppertal
Deutschland

Telefon: +49 202 6474-0

Telefax: +49 202 6474-100

E-Mail: info@schmersal.com

Internet: www.schmersal.com

