



JP 取扱説明書 1~6ページ
原文翻訳：本日本語訳は、シュメアザール本社のドイツ語原文を基に作成されたものであり、翻訳上の疑義がある場合、原文及び英文のみが有効となります。

目次	
1 この文書について	
1.1 機能	1
1.2 対象：認定された有資格者	1
1.3 使用記号の説明	1
1.4 安全上のご注意	1
1.5 免責事項	1
2 製品内容	
2.1 品番	2
2.2 オプション	2
2.3 特殊仕様	2
2.4 目的と使用	2
2.5 技術データ	2
3 取り付け	
3.1 通常の取り付け方法	3
3.2 アクチュエーターの取り付け	3
3.3 押しボタンキャップの取り付け	4
3.4 ドアハンドルの取り付け	4
3.5 外形図	4
4 電気配線	
4.1 電気配線上の注意	4
4.2 ケーブル	4
4.3 照光ドアハンドル	5
4.4 接続例	5
5 セットアップと保全	
5.1 機能テスト	5
5.2 メンテナンス	5
6 取り外し・廃棄	
6.1 取り外し	5
6.2 廃棄処分	5
7 EU適合宣言書	

1. この文書について


1.1 機能
この取扱説明書では、本製品の安全な操作、取付け、取外し取り付けに必要な全ての情報を提供します。取扱説明書は、読み易い状態で、完全版を機器の付近に保管してください。


1.2 対象：認定された有資格者
この取扱説明書に記述された全ての操作は、使用者によって認められた専門技術者が行ってください。

この取扱説明書を熟読し、コンポーネントの据付け及び運転の前に、労働安全及び事故予防のための適用可能な全規定に付いてご確認ください。

機械製造者は、準拠すべき整合規格や、部品の選択、取り付け、統合に関するその他の技術仕様を慎重に選択する必要があります。


1.3 使用記号の説明

 **情報：**
この記号は有用な追加情報を示しています。

 **注意：** 取り扱いを誤った場合に、故障、機能不良が想定される内容を示しています。
警告： 取り扱いを誤った場合に、傷害を負う可能性が想定される内容及び物的損害の発生が想定される内容を示しています。

1.4 安全上のご注意
シュメアザールが提供する製品は、個人消費者向けではありません。

使用者は、本取扱説明書に記載されている安全に関する指示、各国固有の設置基準、および一般的な安全規則や事故防止規則を遵守しなければなりません。

 詳細な技術情報についてはシュメアザールカタログ、又はインターネット (products.schmersal.com) 上のオンラインカタログをご参照ください。

仕様などの記載内容について予告なく変更する事があります。あらかじめご了承ください

取付、据付、操作及び保全に関する説明書と同様に安全に関する注意が遵守されていれば、残留リスクはありません。

1.5 免責事項
誤った取り付けやこの取扱説明書を正しく理解していないために起こった損害、故障は、シュメアザールの免責事項となります。誤った取り付けやこの取扱説明書を正しく理解していないために起こった損害、故障は、シュメアザールの免責事項となります。

安全上の理由から、デバイスに対する独自の変更や不適切な修理、部品の交換や改造は厳として認められず、それが理由で発生した故障や事故に対し、シュメアザールは責任を一切負いません。

2. 製品内容

2.1 品番

本取扱説明書は以下の型式名を対象としています。

DHS-U1-BKWH-①-②-③

番号	記号	説明
①	LST5-0.25	電気配線なし コネクターM12付き接続ケーブル、 5芯、0.25 m
	LST8-0.25	コネクターM12付き接続ケーブル、 8極、0.25 m
	L5-5.00	接続ケーブル、5芯、5 m
	L8-5.00	接続ケーブル、8極、5 m
②	RGB	非照光ドアハンドル
	LT	照光ドアハンドル 押しボタンなし 照光式押しボタン

2.2 オプション
(別売り)

AZM40-B1 (103034199)	DHS-U1をAZM40...(-PH)電磁ロック付きインターロックと組み合わせて使用するためのアクチュエーターです。
AZM40-B1-PH (103037328)	
ACC-DHS-U1-INS-RST-U-2 (103055438)	セフティセンサRSS260 / RSS36と組み合わせてDHS-U1を使用するためのRST-U-2アクチュエーターと取付けネジを含むアクチュエーターカバー。
ACC-DHS-U1-INS (103055437)	安全閉閉装置非対応のDHS-U1を使用するためのアクチュエーターカバー（機能なし）。

2.3 特殊仕様

2.1項の型式記号に挙げられていない特別仕様は、一般仕様準じます。

2.4 目的と使用

DHS-U1はAZM40電磁ロック付きインターロック、RSS260及びRSS36セフティセンサまたはアクチュエーターなしのドアハンドルシステムと一緒に使うことに適しています。

2.5 技術データ

規格:	EN 60947-5-1
素材:	
- ドアハンドル:	グラスファイバー強化熱可塑性プラスチック
- カバー:	半透明アクリル樹脂
- ホルダー:	グラスファイバー強化熱可塑性プラスチック

機械的データ

接続方式:	接続ケーブル (PUR) またはM12コネクター (Aコード) 付き接続ケーブル
ケーブル断面積:	5 or 8 x 0.25 mm ²
ケーブル径:	5.5 mm
ケーブル曲げ径:	
- 固定ルーティング付き (5 x Ø-ケーブル):	≥ 27.5 mm
- 可動ムーブメント付き (10 x Ø-ケーブル):	≥ 55 mm
締付けトルク:	
- 固定ネジ:	3.5 Nm (M6)
- ドアハンドルネジ:	2.5 Nm (トルク T20)

環境条件

環境温度:	
- 照光式ドアハンドル:	-25 °C ... +45 °C
- 照光式ドアハンドルなし:	-25 °C ... +65 °C
- 接点なし:	-40 °C ... +75 °C
保存時及び輸送時温度:	-40 °C ... +85 °C
相対湿度:	最大 93 % (結露、氷結がない条件下で)

保護等級:

- 照光式押しボタン:	IP66, IP67
- 照光式押しボタン無し:	IP66, IP67, IP69
- 接点なし:	IP00
海拔設置高度:	絶縁構造: III

耐衝撃:

30 g / 11 ms

(EN 60068-2-27による)

耐振動:

10 ... 55 Hz,

振幅 1 mm

(EN 60068-2-6による)

電気的データ

EN 60664-1に基づく絶縁データ:	
- 定格絶縁電圧 U_i :	32 VDC
- 定格インパルス耐電圧 U_{imp} :	0.8 kV
- 過電圧カテゴリー:	III
- 汚染度:	3

電気的データ

使用カテゴリー:	DC-12, DC-13
動作電圧 U_B :	24 VDC -15% / +10%
動作電流 I_B :	< 150 mA
要求定格短絡電流:	100 A
外部ケーブルとデバイスのヒューズの定格:	2 A gG

電気的データRGB-LEDs

動作閾値:	- 3 V ... 5 V (Low), 11 V ... 30 V (High)
入力あたりの消費電流:	≤ 5 mA / 24 V

押しボタンの技術データ

機械的寿命:	100万回
動作終端での動作力	最大 10 N
動作距離:	1 mm
開閉頻度:	1,000/h
バウンス時間:	< 2 ms 動作速度 100 mm/sの時
押しボタン LED消費電力:	30 mA

3. 取り付け

3.1 通常の取り付け方法



規格EN ISO 12100, EN ISO 14119及びISO 14120の関連要求事項を遵守してください。



セーフティセンサ RSS260, RSS36または、電磁ロック付きインターロックAZM40と本製品を使用する際は、本体、アクチュエーターそれぞれの取扱説明書の注意事項を守ってください。

どの設置位置でも設置可能です。
システムはストッパーとしては使わないで下さい。

DHS-U1を取付けるための、M6ネジ用の2つの取り付け穴（ネジは付属品に含まれていません）が用意されています。 締付トルク 3.5 Nm.



3.2 アクチュエーターの取り付け

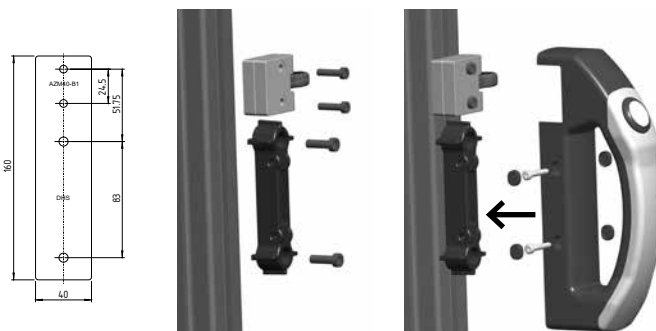
DHS-U1と電磁ロック付きインターロック AZM40

DHS-U1をAZM40... (-PH)電磁ロック付きインターロックと組み合わせて使用するには、AZM40-B1 (-PH) アクチュエーターを付属品として指定位置に取付ける必要があります。

アクチュエータ AZM40-B1 は、ホルダの図面に従ってアライメントを取り、取り付ける必要があります。

取り付けを簡略化するために、取り付けテンプレート（納品時に同梱）を使用することができます。

取り付けテンプレート



DHS-U1とセーフティセンサRSS260またはRSS36

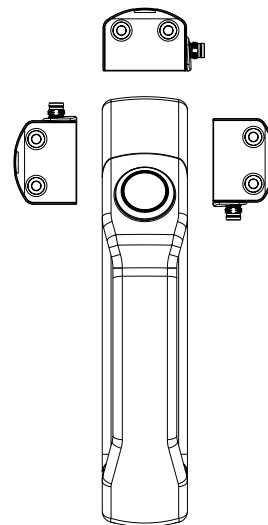
アクチュエーターカバー ACC-DHS-U1-INS-RST-U-2（アクチュエーターインサート、RST-U-2 アクチュエーター、取付ネジで構成）は、DHS-U1 を RSS260またはRSS36 セーフティセンサと組み合わせて使用する場合に付属品として使用します。カバーの内側には、アクチュエーター RST-U-2 を取り付けるためのラグと穴が 3箇所あります。RST-U-2アクチュエーターは、ドアヒンジに応じて、お客様がアクチュエーターカバーに取り付ける必要があります。



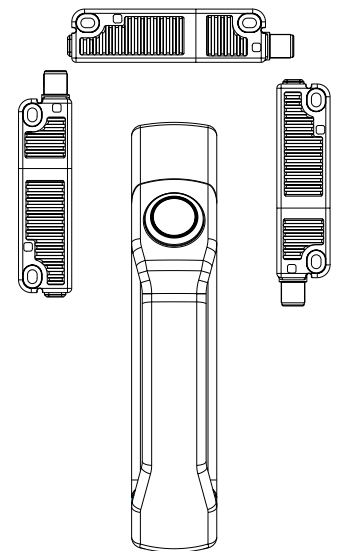
RFIDタグの確実な検知を保証するためには、RST-U-2アクチュエーターは1台のみ設置可能です。

DHS-U1とRSS260の取り付け位置またはRSS36

DHS-U1及びRSS260



DHS-U1及びRSS36



スイッチング距離に関する情報は、取扱説明書ACC-DHS-U1-INS-RST-U-2に記載されています。

アクチュエータなしのDHS-U1

DHS-U1が対応する安全開閉装置なしでドアハンドルとして使用される場合、付属品として入手可能なアクチュエーターカバーDHS-U1-INSも使用する必要があります。



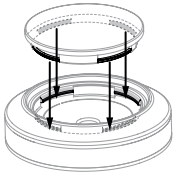
3.3 押しボタンキャップの取り付け



カラーカバーキャップの取り付けは、1回限り可能で、キャップを取り外そうとすると、機器が破損します。汚染物、粉塵によるボタン内部の汚染を回避するために、キャップはドアハンドルシステムを開梱後、直ちに取り付けなければなりません。

カラー カバー キャップ（白、黄、緑、青、赤は同梱されています）は、以下のように取り付けます：

1. 供給キットからカラーカバーキャップを取り外します。
2. カラーカバーキャップの位置を決め、「カチッ」と音がするまで押し下げます。
3. 押しボタン操作がスムーズに出来る事を確認します。



チェックする場合、押しボタンは作動状態から非作動状態に自動的に戻り、キャップは装置の縁と同じ高さになければなりません。

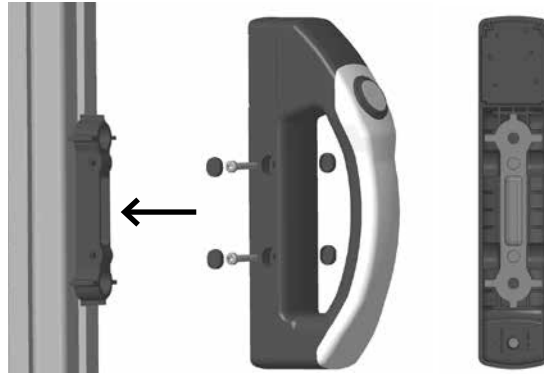
3.4 ドアハンドルの取り付け

セーフティセンサ付きドアハンドルまたは内蔵アクチュエータなしドアハンドルを使用する場合は、ドアハンドルとインサートをホルダーに位置決めし、付属のセルフタッピングねじ2本を使用して側面でホルダーに固定します。設置状況によっては、セルフタッピングねじを両側から使用することができ、シーリングキット（付属）を使用して穴をふさぐこともできます。

ドアハンドルをホルダーに取り付けるためのセルフ タッピングねじ（トルクス T20）が2本同梱されています。締付トルク 2.5 Nm。

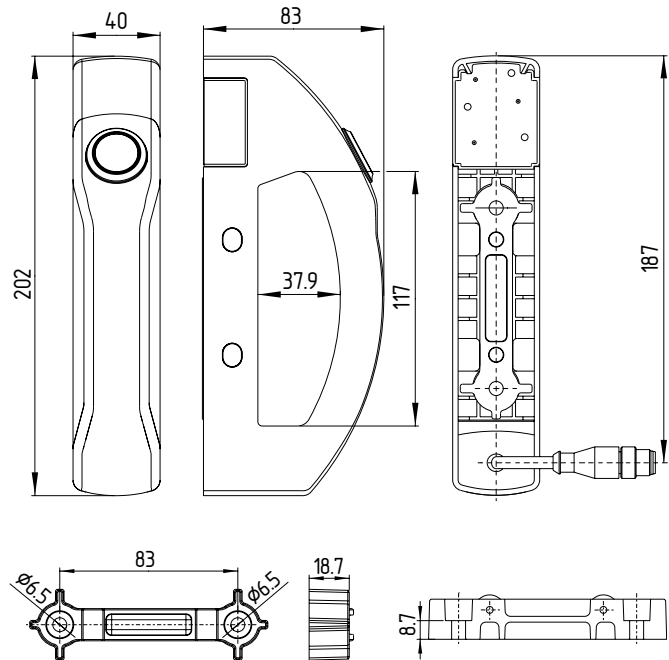
付属のシーリングキット

- 取り付け穴のシール用
- ・ ネジ固定部の無効化防止にも有効です。



3.5 外形図

全ての寸法表記はmm



4. 電気配線

4.1 電気配線上の注意



電気配線は専門技術者が非通電の状態で行ってください。

必要なケーブルとデバイスのヒューズ保護を設置時に統合する必要があります。

4.2 ケーブル

ケーブルを配線する際は、ケーブルの損傷を防ぐため、（お客様が開けた）穴 にバリがないことを確認してください。

ケーブルを配線する際は、以下の最小曲げ半径を守ってください。

固定ルーティング付き（一度限りの曲げ） 27.5 mm
フリールーティング（繰り返し曲げ） 55 mm

4.3 照光ドアハンドル

システムにはRGB LEDが搭載されています。複数のベースカラーを組み合わせることで、ドアハンドルを以下の表に従って他の色で照らすことができます。

色/LED入力	RGB LED 赤入力	RGB LED 緑入力	RGB LED 青入力
スイッチ切	0	0	0
赤	1	0	0
緑	0	1	0
青	0	0	1
黄	1	1	0
紫	1	0	1
ブライトブルー	0	1	1
白	1	1	1


0 = 入力 off / 1 = 入力 on

4.4 接続例

動作エレメント付き、照光式ドアハンドルシステム、8極コネクタ

機能	コネクタのピン配列	統合ケーブルのカラーコード
DHS-U1 照光式 動作エレメント	M12, 8極, Aコード化 	
24 VDC	1	白
RGB LED 赤入力	2	茶
GND	3	緑
非接触 (照光式押しボタン)	4	黄
RGB LED 緑入力	5	灰
RGB LED 青入力	6	ピンク
n. c.	7	青
LED入力 (照光式押しボタン)	8	赤

動作エレメント付き照光式ドアハンドルシステムまたは、動作エレメントなし非照光ドアハンドルシステム、5極コネクタ

機能	コネクタのピン配列	統合ケーブルのカラーコード
DHS-U1 照光式 動作エレメントなし	5極、配列M12、5 	
DHS-U1 非照光式 動作エレメント		
24 VDC	1	茶
RGB LED 赤入力	2	白
GND	3	青
RGB LED 緑入力	4	黒
RGB LED 青入力	5	RD / GY

5. セットアップと保全

5.1 機能テスト

コンポーネントの機能はテストしなければなりません。以下の条件を事前にチェックし、適合していなければなりません。

1. システムは正しく取付けされているか。
 2. 取り付けは説明書に従って行われているか。
 3. 接続は正しく行われているか。
- 押しボタンキャップの挿入後、正しく取り付けられているか、照光式押しボタンが容易に動くかをチェックしてください。

5.2 メンテナンス

上記の説明に従って正しく設置されていれば、機器のメンテナンスは殆ど必要ありません。極端な使用条件下での使用には、以下の定期的なメンテナンスをお勧めします。

1. しっかりと固定されているか確認する。
2. ゴミやホコリなどの異物は全て取り除いてください。
3. ケーブル引込口と接続をチェック。
4. 照光式押しボタンのスムーズに動くかチェック。

6. 取り外し・廃棄

6.1 取り外し

ドアハンドルシステムは非通電の時のみ取り外す事が出来ます。

6.2 廃棄処分

ドアハンドルシステムは、国家規格や法規に従って、適切に廃棄しなければなりません。

7. EU適合宣言書

EU適合宣言書



原文翻訳：本日本語訳は、シュメアザール シュメアザール株式会社
本社のドイツ語原文を基に作成されたもの 横浜市港北区新横浜3-9-5
であり、翻訳上の疑義がある場合、原文及 〒222-0033 神奈川県
び英文のみが有効となります。 日本
Internet: www.schmersal.com

ここに、以下に述べるコンポーネントが、その基本設計と構造に於いて、適用可能な欧州指令に適合している事を宣言する。

製品名 DHS-U1

タイプ: 型式記号参照

製品内容 ドアハンドルシステム

関連指令: EMC指令 2014/30/EU
RoHS指令 2011/65/EU

適用規格: EN 60947-5-1:2017 + AC:2020

技術文書の責任者: Oliver Wacker
Möddinghofe 30
42279 Wuppertal

発行場所・日付 Wuppertal, May 21, 2024

DHS-U1-A-JP

法的署名
Philip Schmersal
Managing Director



最新の適合宣言書はインターネット (products.schmersal.com) からダウンロードできます。

