



JP 取扱説明書 1~6ページ
原文翻訳：本日本語訳は、シュメアザール本社のドイツ語原文を基に作成されたものであり、翻訳上の疑義がある場合、原文及び英文のみが有効となります。発行元

目次

- 1 この文書について
 - 1.1 機能 1
 - 1.2 対象：認定された有資格者 1
 - 1.3 使用記号の説明 1
 - 1.4 適正使用について 1
 - 1.5 安全上のご注意 1
 - 1.6 誤った使用に関する警告 1
 - 1.7 免責事項 1
- 2 製品内容
 - 2.1 型式 2
 - 2.2 操作部概要 2
 - 2.3 アクセサリー概要 2
 - 2.4 特殊仕様 2
 - 2.5 目的 2
 - 2.6 技術データ 2
- 3 取り付け
 - 3.1 通常に取り付け方法 3
 - 3.2 外形図 3
 - 3.3 照光式および非照光式デバイス用カラーカバーキャップの取り付け 3
 - 3.4 銘板 4
- 4 電気配線
 - 4.1 電気配線上の注意 4
 - 4.2 緊急停止用ピン配列 4
 - 4.3 緊急停止無しでのピン配列 4
- 5 セットアップとメンテナンス
 - 5.1 機能テスト 4
 - 5.2 メンテナンス 4
- 6 取り外し・廃棄
 - 6.1 取り外し 4
 - 6.2 廃棄処分 4
- 7 EU適合宣言書


1. この文書について


- 1.1 機能
この操作説明書には、コントロール パネルの安全な操作と分解を保証するために、取り付け、セットアップ、試運転に必要なすべての情報が記載されています。取扱説明書は、読み易い状態で完全版を機器の付近に保管してください。
- 1.2 対象：認定された有資格者
この取扱説明書に記載された全ての操作は、使用者によって認められた専門技術者が行ってください。

この取扱説明書を熟読し、コンポーネントの据付及び運転の前に、労働安全及び事故予防のための適用可能な全規定に付いてご確認ください。

機械製造者は、準拠すべき整合規格や、部品の選択、取り付け、組込みに関するその他の技術仕様を慎重に選択する必要があります。

1.3 使用記号の説明

 **情報：**
この記号は有用な追加情報を示しています。

 **注意：** 取り扱いを誤った場合に、故障、機能不良が想定される内容を示しています。
警告： 取り扱いを誤った場合に、傷害を負う可能性が想定される内容及び物的損害の発生が想定される内容を示しています。

1.4 適正使用について


シュメアザール製品の範囲は、個人消費者向けではありません。

本製品は、設備や機械の一部として安全関連機能を果たすために開発されたものです。設備や機械全体が適格に動作する事を保証する事は、製造者の責任です。

セーフティスイッチは下記に挙げられたバージョン、又は製造者によって許可されたアプリケーションに対してのみ使用しなければなりません。アプリケーションの範囲に関する詳細は、「製品内容」の項を参照ください。

1.5 安全上のご注意


使用者は、本取扱説明書に記載されている安全に関する指示、各国固有の設置基準、および一般的な安全規則や事故防止規則を遵守しなければなりません。

 詳細な技術情報に付いてはシュメアザールカタログ、又はインターネット (products.schmersal.com) 上のオンラインカタログをご参照下さい。

仕様などの記載内容について予告なく変更する事があります。あらかじめご了承ください。

取付け、設置、操作及び保全に関する説明書と同様に安全に関する注意が遵守されていれば、残留リスクはありません。

1.6 誤った使用に関する警告

 本製品の不十分、不適切な使用及び無効化の際は、人への危険、機械、設備への損害を負う可能性があります。

1.7 免責事項

誤った取り付けやこの取扱説明書を正しく理解していないために起こった損害、故障はシュメアザールの免責事項となります。また、製造者に許可されていない代替付属品による損害は、製造者の免責事項となります。

安全上の理由から、デバイスに対する独自の変更や不適切な修理、部品の交換や改造は厳として認められず、それが理由で発生した故障や事故に対し、シュメアザールは責任を一切負いません。

2. 製品内容


2.1 型式


本取扱説明書は以下の型式名を対象としています。


BDF40-①-②-③-④-⑤-⑥-⑦

番号 | 記号 | 説明

接続技術		
①	ST	M12コネクタ, 12極
接続構成:		
②	10	緊急停止: 取り付け位置 1に2個の NC接点、取り付け位置 2~ 4に1個の NO接点 緊急停止なし: 1 取り付け位置 1 ~ 4 に NO接点
ポジション 1		
③	NH	緊急停止押しボタン
	LT	照光式押しボタン / 押しボタン
	LM	表示灯 / ブランキングプラグ
ポジション 2		
④	LT	照光式押しボタン / 押しボタン
	LM	表示灯 / ブランキングプラグ
ポジション 3		
⑤	LT	照光式押しボタン / 押しボタン
	LM	表示灯 / ブランキングプラグ
ポジション 4		
⑥	LT	照光式押しボタン / 押しボタン
	LM	表示灯 / ブランキングプラグ
カスタマイズされた特別バージョン:		
⑦	XXXX	プレースホルダー

 納入範囲には、1 つのサプライキット BDF40-DHS-PBC-DT および BDF40-DHS-PBC-LT が含まれます。

 機械指令に基づき、安全部品には“Safety component”の表示があります。

 本取扱説明書に記載された情報が正しく遵守された場合に限り、安全機能が維持され、その結果として機械指令への適合が確保されます。

2.2 操作部概要

NH 緊急停止衝撃ボタン

- ・ 回すと解除
- ・ 2 NC接点

LT 照光式押しボタン / 押しボタン¹⁾

- ・ スナップ式キャップ
- ・ 1 NO接点
- ・ LED照明 ホワイト

LM表示灯/ブランキングプラグ²⁾

- ・ スナップ式キャップ
- ・ LED照明 ホワイト

¹⁾ 装着されているキャップのバージョンに応じて。

²⁾ ブランキングプラグは黒色キャップバージョンを取り付けることで完成します。

2.3 アクセサリー概要

素材に関する説明	説明
MS-BDF40-NHK	緊急停止ボタン用保護カラー
KA-0980	5 m 接続ケーブル M12, 12-極
BDF40-DHS-PBC-DT	押しボタン、キャップカラー全色を各色1個ずつ
BDF40-DHS-PBC-LT	照光式押しボタン、キャップカラー全色を各色1個ずつ

押しボタンキャップ、同一色で5個

BDF40-DHS-PBC-DT-RD	赤
BDF40-DHS-PBC-DT-YE	黄
BDF40-DHS-PBC-DT-GN	緑
BDF40-DHS-PBC-DT-BU	青
BDF40-DHS-PBC-DT-WH	白
BDF40-DHS-PBC-DT-BK	黒

照光式押しボタン用透明キャップ、同一色で5個


BDF40-DHS-PBC-LT-RD	赤
BDF40-DHS-PBC-LT-YE	黄
BDF40-DHS-PBC-LT-GN	緑
BDF40-DHS-PBC-LT-BU	青
BDF40-DHS-PBC-LT-WH	白


2.4 特殊仕様

2.1項の型式記号に挙げられていない特別仕様は、一般仕様準じます。

2.5 目的

コントロールパネルは、機械またはシステムのセーフティガードやカバーの隣に設置するために設計されています。幅40mmの取り付け幅により、幅40mmのプロファイルシステムへの取り付けに適しています。また、この制御パネルは、付属の取り付けキットを使用することで、AZM40タイプのソレノイドインターロックと組み合わせることも可能です。統合された非常停止ボタンと柔軟に選択可能なカラープッシュボタンキャップのおかげで、非常停止、開始、停止、リセット、または機械やシステムの故障表示など、幅広い機能を実現することができます。

 使用者は、関連規格と要求される安全レベルに基づいてセーフティチェーンを評価し、設計しなければなりません。

 安全機器が組み込まれた制御システムの構想全体が、関連規格に適合していることを検証する必要があります。

2.6 技術データ

規格:	EN 60947-5-1, EN 60947-5-5, EN ISO 13850
ハウジング材質:	ガラスファイバー強化熱可塑性樹脂、自己消火性
保護等級:	IP65
ケーブル引込み口:	コネクタプラグ M12, 12-極, Aコード化
使用周囲温度:	-25 °C ~ +65 °C
保管時及び輸送時における周囲温度:	-25 °C ~ +65 °C
耐候性:	DIN EN 60068 Part 2 - 30Iに基づく
過電圧カテゴリ:	II
汚染度:	2
使用カテゴリ:	DC-13
定格動作電流/電圧 I _e /U _e :	0.1 A / 24 VDC
最大開閉容量:	
- 緊急停止:	0.25 W
- マイクロスイッチ, 照光式押しボタン / 押しボタン:	1 W
最大ヒューズ定格:	500 mA, FF
定格絶縁電圧 U _i :	24 VDC
定格インパルス耐電圧 U _{imp} :	0.33 kV
作動力:	
- 緊急停止:	最大 100 N
- 照光式押しボタン / 押しボタン (動作末端で):	最大 10 N
押し込み距離:	
- 緊急停止:	3.5 mm
- 照光式押しボタン / 押しボタン:	1 mm
機械的寿命:	
- 緊急停止:	5万回
- 照光式押しボタン / 押しボタン:	100万回
開閉頻度:	
- 緊急停止:	100/h
- 照光式押しボタン / 押しボタン:	1000/h
耐衝撃 (半正弦波の振幅):	15 g / 11 ms
耐振動:	5 g, 10 ~ 500 Hz
バウンス時間:	< 2 ms 動作速度 100 mm/sの時
LED消費電力 (動作エレメント):	10 mA



WARNING: Do not use this device in safety-critical machine functions unless the equipment is otherwise designated as functional safety equipment and conforming to applicable regulations and standards.

AVERTISSEMENT: N'utilisez pas cet appareil pour des fonctions critiques de sécurité, sauf s'il est désigné comme équipement de sécurité fonctionnelle et conforme aux réglementations et normes en vigueur.

緊急停止安全分類

規格: EN ISO 13849-1
B_{10D}: 100, 000
ミッションタイム: 20 年

$$MTTF_D = \frac{B_{10D}}{0,1 \times n_{op}} \quad n_{op} = \frac{d_{op} \times h_{op} \times 3600 \text{ s/h}}{t_{cycle}}$$

(定義された値は、負荷同様アプリケーション固有のパラメーター h_{op}, d_{op} 及び t_{cycle} によって変化します。)

3. 取り付け

3.1 通常の実り付け方法

制御パネルの固定には、M5固定ネジ用の2つの固定穴が設けられており、固定ネジは、締め付けトルク2.5Nmで締め付ける必要があります。制御装置を快適に操作できるように、取り付け位置を選定しなければなりません。また、緊急停止装置を備えた制御パネルの場合、緊急停止が明確に視認でき、容易に操作できることを確保する必要があります。

オプションの保護カラー「MS-BDF40-NHK」は、制御パネルの上部の固定ネジに取り付けなければなりません。

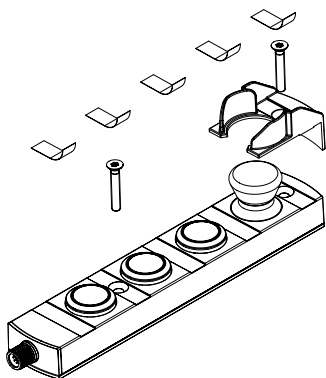


規格EN ISO 12100, EN ISO 14119及びISO 14120の関連要求事項を遵守してください。

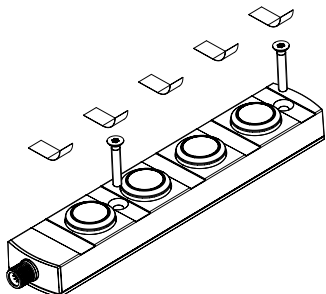
緊急停止ボタンおよび保護カラーを使用した取り付け



保護カラーを取り付ける際に必要なネジの長さは、保護カラーの厚みに応じて2mm調整する必要があります。



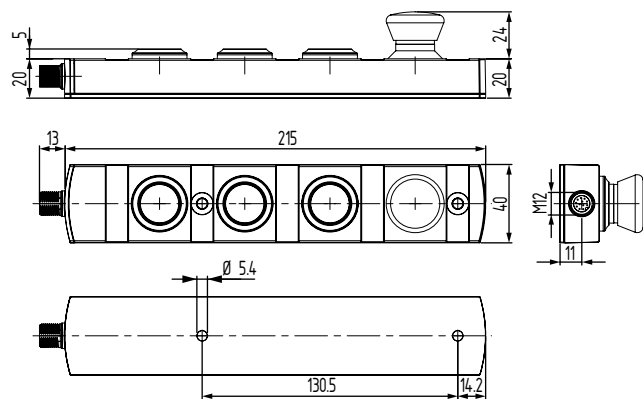
緊急停止ボタンなしでの取り付け



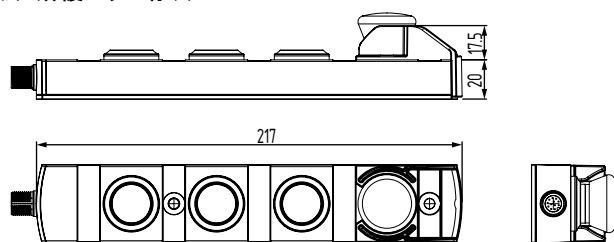
3.2 外形図

全ての寸法表記はmm

寸法 (保護カラー無し)



寸法 (保護カラー有り)



保護カラー (MS-BDF40-NHK) を使う場合、全体の長さが約2 mm増えます。

3.3 照光式および非照光式デバイス用カラーカバーキャップの実り付け



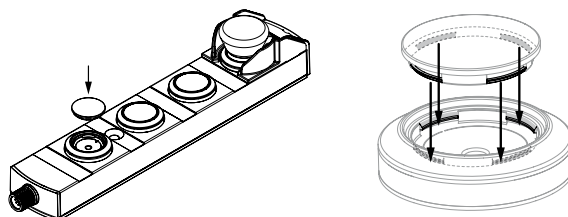
カラーカバーキャップは一度だけの取り付けに適しています。キャップを取り外そうとすると、機器が破損します。汚染物、粉塵によるボタン内部の汚染を回避するために、キャップはコントロールユニットを開梱後、直ちに実り付けなければなりません。

カラーカバーキャップの実り付け方法は以下の通りです。

1. 供給キットからカラーカバーキャップを取り出します。
2. カラーカバーキャップの4つのロックラッチは、ブランジャーの切り欠き部分に位置させる必要があります。
3. カラーカバーキャップを押し込むと、「カチッ」と音がして、所定の位置にしっかりと固定されます。
4. 押ボタン操作がスムーズに出来る事を確認します。
5. 他のすべてのボタンとインジケータライトについても同じ手順を繰り返します。



カラーカバーキャップを実り付けた後、キャップが正しく実り付けられていること、そしてボタンがスムーズに動作することを確認してください。ボタンは動作位置から元の位置に自動で戻らなければならない、キャップの高さは同じでなければなりません。インジケータライトとダメーボタンについては、デバイスの周囲との高さの距離のみを確認する必要があります。



3.4 銘板

各デバイスのラベルは、市販のラベリング装置（例：P-Touch、10mm幅のラベルテープ）を使用して貼り付けます。ラベルテープは、制御パネルの取り付けネジを覆うために使用してください。

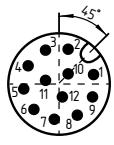
i また、無色のテープは使用しないでください。推奨されるのは、白文字の黒いテープです。緊急停止用の保護カラーが装備された制御パネルの場合、黄色地に黒文字のテープも使用できます。

4. 電気配線

4.1 電気配線上の注意

i 電気配線は通電されていない状態で、専門技術者が実施してください。

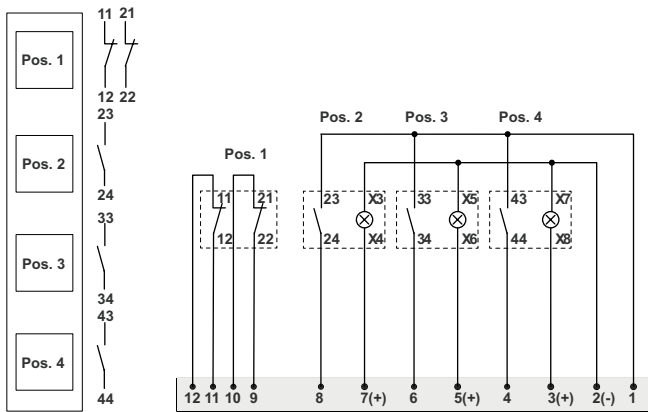
電気配線は M12、12-極のプラグをかえして行ってください。そのプラグは、締め付けトルク0.4 Nm. で締め付けてください。



- 1) 茶 (BN)
- 2) 青 (BU)
- 3) 白 (WH)
- 4) 緑 (GN)
- 5) ピンク (PK)
- 6) 黄 (YE)
- 7) 黒 (BK)
- 8) 灰 (GY)
- 9) 赤 (RD)
- 10) 紫 (VT)
- 11) グレー/ピンク (GY/PK)
- 12) 赤/青 (RD/BU)

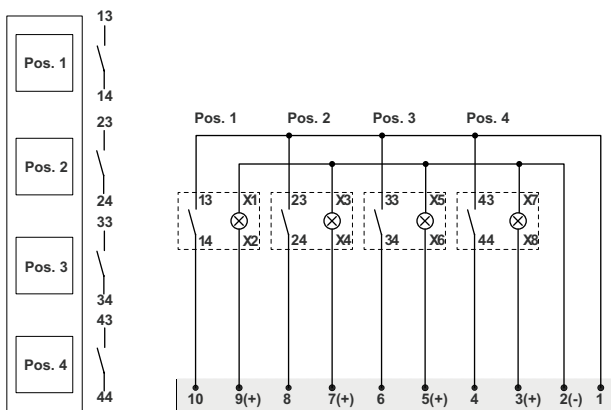
4.2 緊急停止用ピン配列

ポジション1での緊急停止用 2 NC接点
ポジション2 - 4での動作エレメント用1 NO接点



4.3 緊急停止無しでのピン配列

ポジション1 - 4での動作エレメント用1 NO接点



5. セットアップとメンテナンス

5.1 機能テスト

コンポーネントの機能はテストしなければなりません。そのため、以下の条件を事前にチェックし、適合していることを確認してください：

1. 取り付けは説明書に従って行われているか。
2. 接続は正しく行われているか。
3. ケーブルは正しく接続されているか。
4. 押しボタンおよび照光式押しボタンが正しく取り付けられ、スムーズに動作するか。

5.2 メンテナンス

上記の説明に従って正しく設置されていれば、機器のメンテナンスは殆ど必要ありません。厳しい条件下で使用される時は、以下の項目を含む定期的なメンテナンスをお勧めします：

1. コントロールユニットが正しく取り付けられているかチェック
2. ゴミやホコリを取り除いてください。
3. 接続部の取り付け状態をチェック
4. 押しボタンおよび照光式押しボタンが正しくスムーズに動作するか。

破損、故障の場合は交換してください。

6. 取り外し・廃棄

6.1 取り外し

コントロールパネルを取り外す時には、非通電の状態で行ってください。

6.2 廃棄処分



コントロールパネルは、国家規格、法令に従って、適切に廃棄しなければなりません。

7. EU適合宣言書

ここに、以下に述べるコンポーネントが、その基本設計と構造に於いて、適用可能な欧州指令に適合している事を宣言する。

CE	関連指令：	機械指令 ¹⁾	2006/42/EC
		低電圧指令 ²⁾	2014/35/EU
		RoHS指令	2011/65/EU
CE適合マークの添書き		¹⁾ 緊急停止機能を備えたデバイスバージョンのタイププレートに「セーフティコンポーネント」とラベルが付けられている安全コンポーネントの場合	
		²⁾ 安全機能なしのスイッチ用	
適用規格：	EN 60947-5-1:2017		
	EN 60947-5-5:1997 + A1:2005 + A11:2013 + A2:2017 ¹⁾		
	EN ISO 13850:2015 ¹⁾		



最新の適合宣言書はインターネット (products.schmersal.com) からダウンロード出来ます。

K. A. Schmersal GmbH & Co. KG
Mödinghofe 30, 42279 Wuppertal
Germany
Phone: +49 202 6474-0
Fax: +49 202 6474-100
E-Mail: info@schmersal.com
Internet: www.schmersal.com