



PT Manual de instruções páginas 1 a 10
Original

Conteúdo

1 Sobre este documento
1.1 Função 1
1.2 A quem é dirigido: pessoal técnico especializado 1
1.3 Símbolos utilizados 1
1.4 Utilização correcta conforme a finalidade 1
1.5 Indicações gerais de segurança 1
1.6 Advertência contra utilização incorreta 1
1.7 Isenção de responsabilidade 2

2 Descrição do produto
2.1 Código para encomenda 2
2.2 Descrição e utilização 2
2.3 Dados técnicos 2

3 Montagem
3.1 Instruções gerais de montagem 2
3.2 Dimensões 2

4 Ligação elétrica
4.1 Indicações gerais sobre a ligação elétrica 3
4.2 Codificação dos terminais de ligação 3

5 Instalação e colocação em funcionamento
5.1 Instalação Interface SD 3
5.2 Instalação bus de campo 3
5.3 Descrição dos terminais e LED de indicação 3
5.4 Endereços MAC 4
5.5 Servidor web 4

6 Operação do bus SD e comunicação
6.1 Programação de dispositivos interruptores de segurança com interface SD 6
6.2 Comunicação com um PLC externo através do bus de campo 6
6.3 Comunicação cíclica 7
6.4 Comunicação acíclica e controlo individual de dispositivos SD 7

7 Exemplo de ligação
7.1 Avaliação da ligação em série 8

8 Diagnóstico
8.1 LED's indicadores 9
8.2 Avarias 9

9 Colocação em funcionamento e manutenção
9.1 Colocação em funcionamento 9
9.2 Colocação em funcionamento SDG 9
9.3 Teste de funcionamento 9
9.4 Comportamento em caso de avarias 9

10 Desmontagem e eliminação
10.1 Desmontagem 9
10.2 Eliminação 9

11 Declaração UE de conformidade

1. Sobre este documento

1.1 Função

O presente manual de instruções fornece as informações necessárias para a montagem, a colocação em funcionamento, a operação segura e a desmontagem do dispositivo. O manual de instruções deve ser mantido sempre em estado legível e guardado em local acessível.

1.2 A quem é dirigido: pessoal técnico especializado

Todos os procedimentos descritos neste manual devem ser executados apenas por pessoal formado e autorizado pelo utilizador do equipamento.

Instale e coloque o dispositivo em funcionamento apenas depois de ter lido e entendido o manual de instruções, bem como de se ter familiarizado com as normas de segurança no trabalho e prevenção de acidentes.

A seleção e montagem dos dispositivos, bem como a sua integração na técnica de comando, são vinculados a um conhecimento qualificado da legislação pertinente e requisitos normativos do fabricante da máquina.

1.3 Símbolos utilizados



Informação, dica, nota:

Este símbolo identifica informações adicionais úteis.



Cuidado: A não observação deste aviso de advertência pode causar avarias ou funcionamento incorreto.

Advertência: A não observação deste aviso de advertência pode causar danos pessoais e/ou danos na máquina.

1.4 Utilização correcta conforme a finalidade

A gama de produtos Schmersal não se destina a consumidores particulares.

O dispositivo deve ser utilizado exclusivamente conforme as considerações a seguir ou para as finalidades homologadas pelo fabricante. Informações detalhadas sobre a área de aplicação podem ser consultadas no capítulo "Descrição do produto".

1.5 Indicações gerais de segurança

Devem ser observadas as indicações de segurança do manual de instruções bem como as normas nacionais específicas de instalação, segurança e prevenção de acidentes.



Outras informações técnicas podem ser consultadas nos catálogos da Schmersal ou nos catálogos online na Internet em products.schmersal.com.

Todas as informações são fornecidas sem garantia. Reservado o direito de alterações conforme o desenvolvimento tecnológico.

Observando-se as indicações de segurança, bem como as instruções de montagem, colocação em funcionamento, operação e manutenção, não são conhecidos riscos residuais.

1.6 Advertência contra utilização incorreta



A utilização tecnicamente incorreta ou manipulações no dispositivo podem ocasionar a ocorrência de perigos para pessoas ou danos em partes da máquina ou equipamento.

1.7 Isenção de responsabilidade

Não assumimos nenhuma responsabilidade por danos e falhas operacionais causadas por erros de montagem ou devido à não observação deste manual de instruções. Também não é assumida qualquer responsabilidade adicional por danos causados pela utilização de peças sobressalentes ou acessórios não homologados pelo fabricante.

Por motivo de segurança não são permitidas quaisquer reparações, alterações ou modificações efetuadas por conta própria, nestes casos o fabricante exime-se da responsabilidade pelos danos resultantes.

2. Descrição do produto

2.1 Código para encomenda

Este manual de instruções é válido para os seguintes modelos:

SDG-①-②-③

Nº	Opção	Descrição
①		Interface bus de campo
	ETC	EtherCAT
	PRN	Profinet
	EIP	Ethernet/IP
	MBT	Modbus TCP
	OPU	OPC UA
	IOL	IO-Link
②		Interface de diagnóstico
	RJ	RJ45
	BT	Bluetooth
③		Terminais roscados conectáveis: um fio (rígidos) ou de fio fino (flexíveis): 0,2 ... 2,5 mm ² ;
	CC	Fio fino com terminal de ponta de fio: 0,25 ... 2,5 mm ² Bornes com mola de fixação conectáveis: um fio (rígidos) ou de fio fino (flexíveis): 0,2 ... 1,5 mm ² ; Fio fino com terminal de ponta de fio: 0,25 ... 1,5 mm ²

2.2 Descrição e utilização

O gateway do bus de campo SDG é usado em conjunto com sensores de segurança, solenoides de segurança e painéis de comando com diagnóstico série. Em vez da saída de diagnóstico, estes dispositivos dispõem de um cabo de entrada e de saída série. Se os dispositivos com diagnósticos série estiverem ligados em série, não apenas os canais de segurança, mas também as entradas e saídas dos canais de diagnóstico são ligados em série.

Podem ser conectados desta maneira, no máximo, 31 dispositivos consecutivos, inclusivamente numa ligação em série de dispositivos diferentes. Para a avaliação, o cabo de diagnóstico serial é instalado até o Gateway do bus de campo aqui descrito. O Gateway converte as informações série da ligação em série para o protocolo de bus de campo correspondente. De seguida, o Gateway é integrado como Slave no sistema de bus de campo existente. Os sinais de diagnóstico de todos os dispositivos SD podem ser avaliados pelo sistema de comando através do Master de bus de campo. Podem ser lidos estados operacionais, como também podem ser emitidos comandos, p.ex., para desbloquear um solenoide de segurança aos dispositivos na cadeia de ligações em série. As informações sobre a função ou sobre avarias de cada dispositivo individual na ligação em série são automaticamente carregadas no PLC integrado.



O Gateway do bus de campo não executa quaisquer tarefas de segurança. A monitorização de segurança dos dispositivos interruptores de segurança deve ser estruturada independentemente.



O dispositivo cumpre os requisitos da norma EN 61131-2 Secção 5.11, 7.8.2 e 8.3, bem como da norma IEC 61131-2 Secção 8.2.1, 8.3, 7.2 e 7.3.

2.3 Dados técnicos

Propriedades globais

Instruções:	EN 61131-2, IEC 61131-2
Resistência a interferências CEM:	conforme diretiva CEM
Emissão de interferências CEM:	conforme diretiva CEM
Distância dielétrica e de fuga:	segundo EN 60664-1
Fixação:	perfil normalizado conforme EN 60715
Designação da ligação:	EN 60947-1

Características elétricas:

Medição da tensão de operação U_e :	24 VDC (-15 %/+20 %)
Fonte de alimentação/alimentação de rede:	Deve ser usado um ES1 ou uma fonte de alimentação PELV/SELV como fonte de tensão ou através de medidas adicionais determina-se, que a tensão de saída da fonte de alimentação não exceda os 60 V mesmo em caso de falha. A alimentação de rede deve ser adequada ao isolamento do aparelho (característica/integral de fusão), para que seja garantida uma ativação.

Proteção da tensão de operação:	3 A (interno)
---------------------------------	---------------

Potência instalada a 24 VDC:	máx. 150 mA
------------------------------	-------------

Índices de isolamento conforme EN 60664-1:

- Tensão de isolamento projetada U_i :	32 VDC
- Resistência projetada contra picos de tensão U_{imp} :	500 V
- Categoria de sobretensão:	II
- Grau de contaminação por sujidade:	2

Retardo de prontidão após a ligação:	8 s (através de software)
--------------------------------------	---------------------------

Memória persistente:	Cartão SD, sem bateria
----------------------	------------------------

Dados mecânicos:

Tipo de ligação:	ver 2.1
------------------	---------

Secção do cabo:	ver 2.1
-----------------	---------

Condutor de ligação:	rígido ou flexível
----------------------	--------------------

Binário de aperto para os terminais:	0,5 Nm
--------------------------------------	--------

Material do invólucro:	termoplástico reforçado com fibra de vidro, ventilado
------------------------	-------------------------------------------------------

Peso:	127 g
-------	-------

Condições do ambiente:

Temperatura ambiente:	0 °C ... +55 °C
-----------------------	-----------------

Posição de instalação (normal) horizontal

Temperatura para armazenagem e transporte:	-25 °C ... +75 °C
--------------------------------------------	-------------------

Humidade relativa:	5 % ... 95 %, sem condensação
--------------------	-------------------------------

Tipo de proteção:	Invólucro: IP40
-------------------	-----------------

Terminais: IP20

Compartimento de montagem: IP54

Resistência ao impacto contínuo:	10 g / 6 ms
----------------------------------	-------------

Resistência a impactos:	15 g / 11ms
-------------------------	-------------

Resistência à vibração:	10 ... 57 Hz,
-------------------------	---------------

Amplitude 0,35 mm

57 Hz ... 150 Hz, 5

Altitude:	máx. 2.000 m
-----------	--------------



Todos os fios ligados têm de ter uma classificação mínima de 65 C. Utilizar apenas condutores de cobre. O produto deve ser fornecido com um invólucro adequado para a aplicação final. A classificação IP não foi avaliada pela UL.



Encontra os componentes de software de outros fornecedores utilizados e os respetivos termos de licença em products.schmersal.com

3. Montagem

3.1 Instruções gerais de montagem

A fixação é executada em modo de fixação rápida para perfis normalizados conforme EN 60715.

Encaixar o invólucro com o lado superior no perfil em U invertido, encaixar e pressionar para baixo até engatar.

3.2 Dimensões

Dimensões do aparelho (A/L/P): 98 × 22,5 × 115 mm

4. Ligação elétrica

4.1 Indicações gerais sobre a ligação elétrica



A ligação elétrica pode ser efetuada apenas em estado desenergizado por pessoal técnico autorizado.



No caso de uma nova instalação ou substituição da fonte de alimentação, o conector dos níveis de saída deve ser retirado e a ligação correta da alimentação (A1) deve ser verificada.



Tocar nos elementos apenas após descarga prévia.



Para evitar grandezas de interferência CEM, as condições físicas de ambiente e operação no local de montagem do produto devem corresponder à secção Compatibilidade eletromagnética (CEM) da norma EN 60204-1.



O SDG e todos os slaves SD devem estar ligados à mesma alimentação de 24 VDC.



O aparelho pode ser danificado, se for alimentado com tensão alternada.



Em caso de inversão da polaridade da tensão de alimentação, o aparelho não pode ser operado.



Quando ocorre uma interrupção e restabelecimento da tensão de alimentação, todos os serviços são reiniciados.



Se não for alcançado o nível de 19,2 V da tensão de alimentação, o aparelho desliga-se. Caso se exceda o nível de 30 V da tensão de alimentação, o aparelho pode ser danificado.



O máximo tempo de interrupção da tensão de alimentação é de 10 ms.

Comprimento de decapagem x do condutor

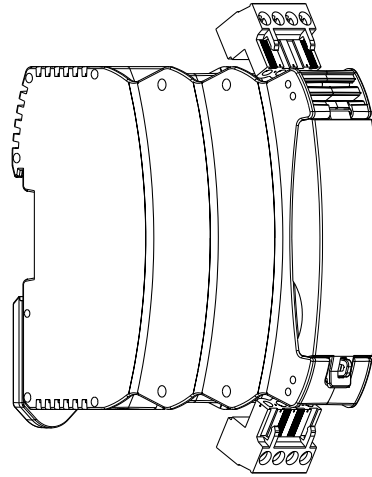
- nos terminais roscados: 7 mm
- nos bornes com mola de fixação do tipo s ou f: 10 mm



A cablagem da interface SD ocorre através de cabos de comando standard. O cabo ligado ao Gateway do bus de campo para a interface SD tem, no máximo, 200 m de comprimento e não pode exceder uma capacitância de condutor de 60 nF. Cabos de comando comuns do tipo LIVY ou H05VV-F, com secções transversais de 0,25 mm² até 1,5 mm² (AWG16 – AWG24), com 200 m de comprimento, possuem uma capacitância de aprox. 30 ... 45 nF.

Para a ocupação dos terminais de ligação, ver a secção 5.3.

4.2 Codificação dos terminais de ligação



5. Instalação e colocação em funcionamento

5.1 Instalação Interface SD

Sensores e solenoides de segurança eletrónicos devem ser interligados de acordo com os dados técnicos dos dispositivos individuais. É estabelecida uma ligação em série dos canais de segurança e dos canais de diagnóstico.

Para o efeito, o cabo de diagnóstico série é ligado de dispositivo para dispositivo e instalado até ao terminal SD do Gateway SD. A ligação SD do Gateway SD é aqui conectada à entrada SD do primeiro dispositivo da série. A saída SD do primeiro dispositivo é ligada à entrada SD do dispositivo seguinte, etc. A saída do último dispositivo permanece desconectada. Nunca deve ser ligada à tensão de operação ou ao GND.

Exemplo de ligação, ver secção 7.1.

5.2 Instalação bus de campo

O bus de campo deverá ser ligado às tomadas do SDG previstas para o efeito através de cabos de bus de campo padrão e conectores RJ45.



Neste caso, devem-se respeitar as especificações do respetivo sistema de bus de campo.

5.3 Descrição dos terminais e LED de indicação

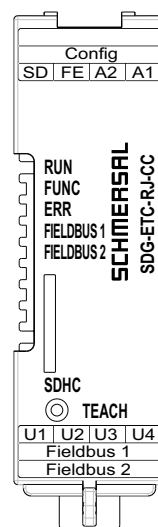


Figura 1: Painel frontal do SDG com LED de denominações e terminais de ligação

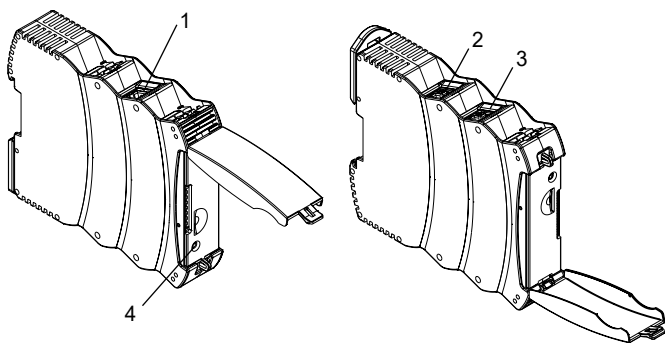


Figura 2: Parte superior do SDG (esquerda) e parte inferior (direita)
(Posição 1-4 cf. Tabela 1)

Tabela 1: Descrição dos terminais e do funcionamento

Clip (Pos.)	Função
A1	Tensão operacional +24 VDC
A2	Tensão de operação 0 V
FE	Ligação à terra funcional
SD	Bus DS
Config (1)	Interface de diagnóstico e configuração
U1	n.c.
U2	n.c.
U3	n.c.
U4	n.c.
Field bus 2 (3)	SDG-ETC-... : EtherCAT Out SDG-PRN-... : Profinet 1
Field bus 1 (2)	SDG-ETC-... : EtherCAT In SDG-PRN-... : Profinet 2
TEACH (4)	Botão "TEACH" para programação da cadeia SD
SDHC	Cartão SD

A ligação FE (terra funcional) tem de ser conectada obrigatoriamente ao PE.

Se A2 e PE não tiverem qualquer conexão, é necessário conectar FE a A2.

Tabela 2: LED's indicadores

LED	Função	Indicação	Comentário
RUN	Pronto a funcionar / Tensão presente	Acende "VERDE"	
	Sobretensão/ subtensão detetada	Acende "VERMELHO"	
	Reset de fábrica em curso	Intermitente "VERMELHO" e intermitente "VERDE"	
	Nenhuma tensão ligada	"DESLIGA"	
FUNC	É necessário programar / A configuração real e a nominal não são compatíveis	Intermitente "AMARELO"	
	Nenhuma cadeia SD ligada ou cadeia SD interrompida na operação em curso	Acende "AMARELO"	

LED	Função	Indicação	Comentário
ERR	Processo de programação em curso	Intermitente "AMARELO"	
	Curto-circuito SD	Intermitente "VERMELHO"	
	Tensão SD, qualidade dos dados insatisfatórias ou corrente SD interrompida na operação em curso	Intermitente "AMARELO"	
	A configuração real e a nominal não são compatíveis	Acende "VERMELHO"	
Field bus LED 1	Função e designação de acordo com a respetiva especificação do bus de campo		SDG-ETC-...: EC RUN SDG-PRN-...: DCP
Field bus LED 2	Função e designação de acordo com a respetiva especificação do bus de campo		SDG-ETC-...: EC ERR SDG-PRN-...: BUS ERR

5.4 Endereços MAC

O dispositivo possui até quatro endereços MAC separados.

- Interface de diagnóstico e configuração (endereço MAC indicado na placa de características)
- Se necessário, endereço MAC interno do controlador de bus de campo (corresponde ao valor de 1.) aumentado pelo valor 1)
- Se necessário, endereço MAC da interface do bus de campo 1 (corresponde ao valor de 1.) aumentado pelo valor 2)
- Se necessário, endereço MAC da interface do bus de campo 2 (corresponde ao valor de 1.) aumentado pelo valor 3)

Exemplo: se o endereço MAC indicado na placa de características for XX:XX:XX:XX:XX:3C, os restantes endereços MAC são calculados da seguinte forma:

- Controlador de rede interno: XX:XX:XX:XX:XX:3D
- Field bus 1: XX:XX:XX:XX:XX:3E
- Field bus 2: XX:XX:XX:XX:XX:3F

5.5 Servidor web

O SDG dispõe de um servidor web integrado que está acessível através da interface Ethernet RJ45 "Config". No estado de fornecimento, o SDG possui um endereço IP(v4) fixo predefinido: - 192.168.1.10

O endereço IP(v4) pode ser alterado através do menu "Configurações". Também é possível ajustar a utilização de um endereço IP dinâmico atribuído por DHCP.

O acesso ao servidor web é protegido por palavra-passe. Os dados de acesso iniciais são os seguintes:

- Nome: schmersal
- Palavra-passe: schmersal

Tome medidas para atribuir uma nova palavra-passe segura e secreta imediatamente após a primeira colocação em funcionamento.

O servidor web tem três áreas:

Página inicial/Vista geral

No lado esquerdo desta área, encontra-se uma área com diversas informações sobre o estado do sistema do Gateway

- Contador de horas de operação
- Versão de hardware e software
- Código de modelo e número de série
- Temperatura do processador
- Nível da tensão de alimentação
- Informações do bus de campo
- Configuração do bus SD (quantidade de dispositivos programados e encontrados)
- Capacidade do cartão SD

Além disso, na área central encontra-se uma representação do log do sistema. Também é possível acessar ao ficheiro de log através do cartão SD do SDG. O log do sistema só pode ser escrito de forma persistente, se estiver inserido um cartão SD.

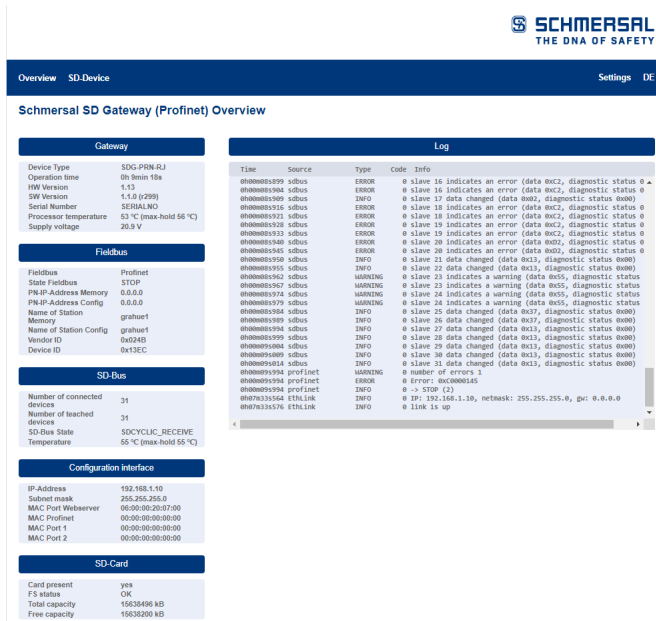


Figura 3: Página inicial do servidor web

Dispositivos SD

Nesta área, encontram-se informações sobre o funcionamento do bus SD. Na área esquerda, estão os dados sobre a qualidade do sinal. Além disso, existe a possibilidade de iniciar o processo Teach e ativar diretamente os dispositivos SD.

- Bus de campo

- Tipo do bus de campo utilizado
- Informações detalhadas sobre o tipo de bus de campo SDG (p. ex., fornecedor e ID do dispositivo)
- Estado da ligação do bus de campo

- Estado do bus SD e estatística

- Quantidade dos processos de ligação realizados até ao momento
- Contador de horas de operação
- Estado do bus SD
- Quantidade dos bytes recebidos/enviados
- Quantidade das frames de dados recebidas/enviadas
- Quantidade das repetições realizadas e falhadas
- Quantidade dos erros de soma de verificação
- Estado do bus SD
- Ativo sim/não
- Arranque concluído
- Master no arranque
- Estado de erro do master
- Erro de comunicação
- Falha inicialização
- Curto-circuito no bus SD
- Teach necessário

- Ativar dispositivo SD

- Dispositivo: seleção do participante SD a endereçar
- Comando: introdução do byte de instrução, codificação hexadecimal
- Execução: clicando em "Executar", o byte de instrução indicado é enviado ao participante SD selecionado.

Se for necessário um teach, na área "Estado do bus SD e estatística", é possível acionar o processo de teach, premindo o botão "TEACH".

Schmersal SD Gateway (EtherCAT) SD-Devices



Figura 4: Vista detalhada do servidor web de dispositivos SD

Configurações

Nesta área, é possível alterar a palavra-passe e o endereço IPv4.

- Palavra-passe

- Para isso, introduza a palavra-passe em vigor e a nova palavra-passe nos campos previstos para o efeito e confirme com "Execute". No próximo reinício, ao acessar ao servidor web através da interface de diagnóstico, é pedida a nova palavra-passe.

- Endereço IP

- Indique o endereço IP desejado, a máscara de subrede e o endereço do gateway
- Se assim o desejar, as informações de IP também podem ser obtidas através de DHCP. Neste caso, marque a checkbox correspondente. As configurações são aplicadas com "Execute".

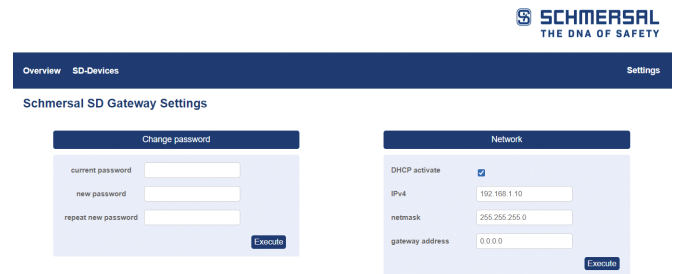


Figura 5: Configurações

6. Operação do bus SD e comunicação

6.1 Programação de dispositivos interruptores de segurança com interface SD

Na primeira colocação em funcionamento, ou no caso de uma divergência entre a configuração guardada e a existente detetada pelo Gateway SD (ou seja, a quantidade, o tipo e a sequência da cadeia SD), é necessária uma programação da cadeia SD. Através do LED "FUNC" a piscar, o dispositivo indica que se deve realizar uma programação. Existem três possibilidades alternativas de iniciar a programação de uma cadeia SD.

Possibilidade 1 – Interface de configuração e diagnóstico:

Com o botão "TEACH" no lado "Dispositivos SD", o processo de programação pode ser iniciado através da interface web.

Possibilidade 2 – Botão "TEACH":

Mantendo o botão "TEACH" no painel frontal do SDG premido por 2 segundos, o processo de programação é iniciado

Possibilidade 3 – Bus de campo:

O processo de programação via bus de campo pode ser iniciado através do comando acíclico. Para isso, o primeiro byte da chamada deve estar ocupado com a instrução 0x63, o segundo byte com o endereço do Gateway 0x00 (ver também a secção 6.4, Tabela 4).

A sequência do processo de programação também é descrita na secção 9.2 em "Programação da cadeia SD".



Para prevenir erros de operação, para acionar o botão, é necessário um meio auxiliar (p. ex., uma esferográfica). Não utilize objetos que, em determinadas circunstâncias, possam provocar um curto-circuito na placa.



O botão encontra-se na vertical por baixo da abertura no painel frontal. Uma ligeira pressão é suficiente para acionar o botão. Exercer uma força excessiva sobre o botão ou outros componentes pode danificar o dispositivo.

6.2 Comunicação com um PLC externo através do bus de campo

Um gateway representa no bus de campo os dados de, no total, 32 dispositivos SD (31 slaves SD + 1 master SD/gateway SD). Os dados do bus SD são representados no bus de campo com, no total, 64 palavras com 2 bytes cada uma. De entre elas, cabem 32 palavras a dados de entrada e 32 palavras a dados de saída. Assim, os dados de saída constituem os comandos de chamada aos respetivos participantes de bus SD e os dados de entrada contêm as respetivas respostas. Independentemente da quantidade de dispositivos interruptores de segurança efetivamente programados, no bus de campo são sempre colocados dados de entrada e saída de 64 byte.

Integração do SDG na comunicação do bus de campo

O SDG é integrado como dispositivo de campo num sistema de bus de campo existente. Para isso, deve-se utilizar o ficheiro de descrição do dispositivo específico do bus de campo correspondente. Este ficheiro pode ser transferido de www.products.schmersal.com. A comunicação do bus de campo do gateway pressupõe um master de bus de campo em funcionamento.

Independentemente da quantidade de dispositivos interruptores de segurança programados, o gateway representa sempre o número máximo de dispositivos ou de dados. Os dados de saída (1 WORD = 2 byte, eventualmente, 1 byte) correspondem então ao byte de chamada, os dados de saída (sempre 1 WORD completa = 2 byte) ao byte de estado e ao byte de diagnóstico (aviso ou erro, cf. Secção 6.2). A ordenação dos dados no sistema de bus de campo rege-se pela sequência dos dispositivos na instalação física, ou seja, os dados de entrada e saída do primeiro dispositivo da instalação em série são representados como primeiro elemento do bus de campo.

Os dispositivos interruptores de segurança com interface SD podem ser comandados através do byte de chamada correspondente ou da WORD dos dados de saída do bus de campo. Assim, p. ex., é possível acionar o bloqueio de encravamentos de segurança ou comutar os LED dos botões luminosos de painéis de operação.

Tabela 3: Exemplo de dados SD cíclicos AZM300

Bit de índice	Byte de chamada	Byte de resposta	Alerta de falha de diagnóstico	Falha de falha diagnóstico
0	Íman ligado, independente do princípio de bloqueio por mola ou por corrente elétrica	Saída de segurança ligada	Falha na saída Y1	Falha na saída Y1
1	-	Dispositivo de segurança fechado E bloqueio /desbloqueio é possível	Falha na saída Y2	Falha na saída Y2
2	-	Atuador detetado e bloqueado	curto-circuito	curto-circuito
3	-	-	Sobretensão	Sobretensão
4	-	Estado de entrada X1 e X2	-	Atuador errado ou com defeito, haste quebrada
5	-	Reconhecido atuador válido	Falha interna do dispositivo	Falha interna do dispositivo
6	-	Alerta de falha	Falha de comunicação entre Gateway do bus de campo e solenóide de segurança	-
7	Confirmação de falha	Falha (canal de liberação desligado)	Manivela de cruz em posição intermédia não permitida	Manivela de cruz em posição intermédia não permitida

6.3 Comunicação cíclica

Durante a operação, realiza-se no bus SD uma comunicação cíclica cujo conteúdo é transmitido ciclicamente ao bus de campo. da participante de bus SD tem uma palavra de dados de saída, byte de chamada 00 e byte de chamada 01 (não utilizado nos slaves SD), bem como uma palavra de dados de entrada, composta por byte de resposta e byte de diagnóstico (byte de resposta 00 do Gateway SD, ver Tabela 6, resposta do último comando acíclico byte de resposta 01 do Gateway SD, ver Tabela 4)

6.4 Comunicação acíclica e controlo individual de dispositivos SD

Paralelamente à comunicação cíclica, existe a possibilidade de chamar determinados participantes do bus SD individuais que depois executam os comandos correspondentes. A resposta específica encontra-se então no byte de resposta 01 do Gateway

Por meio de bus de campo

Com o bus de campo ativo, existe a possibilidade de comunicação acíclica.

Com uma sequência bem definida, os dados acíclicos dos slaves SD individuais podem ser consultados através dos 2 bytes de chamada (byte de chamada do bus de campo 00 e byte 01) e do byte de dados (byte de resposta do bus de campo 01) (ver tabela 4). O byte de comando determina que dados devem ser consultados por um slave. O byte do endereço SD define o dispositivo SD na interface SD a partir da qual os dados são consultados. Os dados de resposta do slave SD são então armazenados no byte de resposta do bus de campo 01.

A sequência de uma consulta de dados é definida da seguinte forma:

1. O controlo limpa o byte de dados antes ou depois de cada tarefa. Surge uma mensagem de resposta através do byte de resposta, para saber se os dados foram eliminados:
0xFF: Dados eliminados, serviço de dados acíclico pronto.
2. O controlo grava primeiro o endereço SD no byte de chamada do bus de campo 01.
O controlo grava depois o byte de comando no byte de chamada do bus de campo 00.
3. Os dados de resposta são disponibilizados no byte de resposta do bus de campo 01 do controlo.
O byte de dados também pode conter uma mensagem de erro como resposta:
0xFE: Erro de comando, foi consultado um comando não definido.
0xFD: Erro de endereço, endereço de slave inválido para o comando selecionado ou selecionado endereço de slave de um slave SD inexistente.

Diagnóstico individual por meio de servidor web

Se o bus de campo não estiver ativo, é possível controlar dispositivos isolados individualmente por meio do servidor web, em "SD-Devices" na área "Direct control SD-Device". Para isso, é necessário introduzir o comando correspondente (ver a documentação dos dispositivos SD, p. ex., AZM300, dados E/S e dados de diagnóstico - byte de chamada) e selecionar o endereço de destino. O comando é executado, acionando o botão "Execute".

Tabela 4: Visão geral de comandos e dados de resposta da comunicação acíclica

Comandos Consulta de dados acíclica	Byte de comando Byte de bus de campo 00 (Chamada)	Endereço SD Byte de bus de campo 01 (Chamada)	Byte de dados Byte de bus de campo 01 (Resposta)	Descrição dos dados
Eliminar byte de dados	0x00	-	0xFF	Dados eliminados, pronto para novo comando
Ler quantidade de slaves SD projetados	0x01	0x00	0x01 ... 0x1F	Quantidade de slaves projetados, 1 a 31
Ler categoria de dispositivos de um slave SD	0x02	0x01 ... 0x1F	0x30 ... 0xF8	Categoria de dispositivo do slave endereçado, ver Tabela 5
Ler a revisão de hardware de um slave SD	0x03	0x01 ... 0x1F	0x41 ... 0x5A	Revisão de hardware A – Z como caracteres ASCII
Ler a revisão de hardware de SDG	0x03	0x00	0x01 ... 0x63	Revisão de hardware 1...99 (Versão principal/dígito antes do separador decimal da versão de SW)
Ler a versão de software do dispositivo SD Byte alto (SDG e Slaves)	0x04	0x00 ... 0x1F	0x00 ... 0x63	Versão de software de byte alto 0...99 (Versão principal/dígito antes do separador decimal corresponde à revisão de hardware)
Ler a versão de software do dispositivo SD Byte baixo (SDG e Slaves)	0x05	0x00 ... 0x1F	0x00 ... 0x63	Versão de software de byte baixo 0...99 Versão principal/dígito antes do separador decimal corresponde à revisão de hardware
Ler número de slaves SD realmente existentes	0x06	0x00	0x00 ... 0x1F	Quantidade de slaves encontrados, 0 a 31
Ler o byte 0 do número de produção de um slave SD	0x07	0x01 ... 0x1F	0x30 ... 0x39 0x41 ... 0x5A	0...9 ASCII A...Z ASCII
Ler o byte 1 do número de produção de um slave SD	0x08	0x01 ... 0x1F	0x30 ... 0x39 0x41 ... 0x5A	0...9 ASCII A...Z ASCII
Ler o byte 2 do número de produção de um slave SD	0x09	0x01 ... 0x1F	0x30 ... 0x39 0x41 ... 0x5A	0...9 ASCII A...Z ASCII
Ler o byte 3 do número de produção de um slave SD	0x0A	0x01 ... 0x1F	0x30 ... 0x39 0x41 ... 0x5A	0...9 ASCII A...Z ASCII
Ler o byte 4 do número de produção de um slave SD	0x0B	0x01 ... 0x1F	0x30 ... 0x39 0x41 ... 0x5A	0...9 ASCII A...Z ASCII
Programação da cadeia SD encontrada (Teach)	0x63	0x00	0x00	A cadeia SD foi programada de novo

Para identificar automaticamente a cadeia SD, a categoria de dispositivos de todos os slaves SD conectados pode ser lida através do bus de campo (ver também a vista real de comandos e dados de resposta da comunicação acíclica).

Tabela 5: Categorias de dispositivos SD

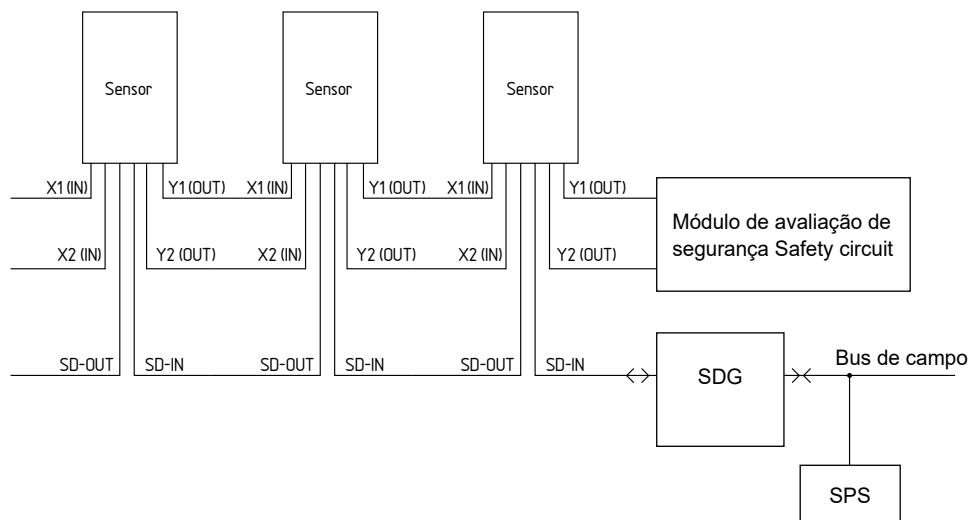
Categoria do equipamento	Descrição
0x30	CSS 34, sensor de segurança
0x31	AZM 200 - solenoide de segurança variante "Z"
0x32	MZM 100, solenoide de segurança variante "Z"
0x33	AZ 200, interruptor de segurança
0x34	CSS 30S, sensor de segurança
0x35	MZM 100 B, solenoide de segurança variante "B"
0x36	AZM 300B, solenoide de segurança variante "B"
0x37	RSS 36, sensor de segurança
0x38	AZM 300Z, solenoide de segurança variante "Z"
0x39	RSS 16, sensor de segurança
0x3A	RSS 260, sensor de segurança
0x3D	MZM 120 B, solenoide de segurança variante "B"
0x3E	MZM 120 BM, solenoide de segurança variante "B"
0x3F	AZM 201Z, solenoide de segurança variante "Z"
0x40	AZM 201B, solenoide de segurança variante "B"
0x41	BDF200, painel de comando
0x43	AZ 201, interruptor de segurança

Tabela 6: Dados de diagnóstico e erros de sistema do master SDG, byte de resposta de participantes 0x00

Bit	Estado	Descrição
0	Avaria interface SD	Mensagem de falha coletiva, mensagem atrasada 1 seg. os dados SD já não são válidos.
1	-	
2	-	
3	-	
4	Falha inicialização SD	Rearme da cadeia SD necessária. Desligar e ligar novamente a tensão de alimentação do mestre SD e dispositivos conectados. Eventualmente, não estão slaves SD conectados.
5	Falha Teach SD	A estrutura da cadeia SD difere da configuração guardada. Confirmar com nova programação (Teach).
6	Curto-circuito SD	Curto-circuito dos cabos SD. Cortar a tensão e eliminar a falha.
7	Erro de comunicação SD	Um ou vários slaves SD não estão acessíveis. Os dados dos slaves SD já não são válidos. Verificar se a instalação SD apresenta erros.

7. Exemplo de ligação

7.1 Avaliação da ligação em série





Acessórios para a ligação em série

Para facilitar a cablagem e ligação em série de dispositivos SD, estão disponíveis os distribuidores Y CSS-Y-8P, a caixa de campo passiva PFB-SD-4M12-SD (variante para o nível de campo) e o módulo de distribuidores em armário de distribuição PDM-SD-4CC-SD (variante para o armário de distribuição, pode ser montado sobre perfil de suporte), bem como outros acessórios abrangentes.

Encontra mais informações no nosso catálogo online em products.schmersal.com.

8. Diagnóstico

8.1 LED's indicadores

Ver a descrição dos LED indicadores na Tabela 2 na secção. 5.3.

8.2 Avarias

As avarias e causas de erro são exibidas através do estado correspondente do LED ERR. Ver a descrição dos LED indicadores na Tabela 2 na secção. 5.3.

9. Colocação em funcionamento e manutenção

9.1 Colocação em funcionamento

O gateway de bus de campo está previsto para a montagem num armário de distribuição com o tipo de proteção IP54.

O gateway de bus de campo é fornecido pronto a funcionar.

9.2 Colocação em funcionamento SDG

Se forem necessários uma configuração persistente (ou seja, disponível depois de se desligar e voltar a ligar) e um log de sistema persistente, antes da colocação em funcionamento, deve-se inserir um cartão microSD com suficiente capacidade de memória (recomenda-se > 4 GByte) na ranhura de cartão do SDG.

Programação da cadeia SD

Em primeiro lugar, ligue o SDG a uma cadeia SD existente – para já, os dispositivos SD devem estar sem tensão. Para a colocação em funcionamento, o dispositivo e os participantes SD devem ser ligados à alimentação de tensão (24 VDC, 0 V, FE). O dispositivo arranca, o que é indicado pelos LED iluminados (ver também a secção 5.3). Aproximadamente 30 segundos após a ligação, o sistema deverá estar pronto a funcionar – verifique através dos LED de indicação do SDG. Caso se trate de uma primeira colocação em funcionamento, é necessária a programação (Teach) da cadeia SD conectada. Também em caso de alterações da cadeia SD (p. ex., devido a substituição, remoção ou adição de dispositivos), é necessária uma nova programação. A necessidade de programação é indicada através do LED FUNC a piscar. A programação pode realizar-se, mantendo premido o botão "TEACH" na parte frontal do gateway (ver Fig. 2) durante dois segundos, através da interface web ou através do bus de campo. Este processo pode demorar alguns segundos. Se a programação for bem sucedida, o LED "FUNC" apaga-se. Os detalhes sobre a cadeia SD conectada também podem agora ser consultados através do servidor web (área de dispositivos SD).

Indicações da cadeia SD

Premindo duas vezes o botão "TEACH" no painel frontal do gateway (intervalo máximo de 1 s), é exibido o número dos dispositivos SD efetivamente ligados ao gateway através do correspondente LED FUNC verde a piscar.

Premindo três vezes o botão "TEACH" no painel frontal do gateway (intervalo máximo de 1 s), é exibido o número programado de dispositivos SD através do correspondente LED FUNC amarelo a piscar.

9.3 Teste de funcionamento

O funcionamento do gateway do bus de campo deve ser testado. Neste procedimento, deve-se assegurar previamente o seguinte:

1. Verificar a fixação
2. Verificar a integridade da entrada de condutor e das ligações
3. Verificar se o invólucro do gateway do bus de campo apresenta danos
4. Verificar o funcionamento elétrico dos sensores ligados e a sua atuação no gateway do bus de campo e atuadores subsequentes

9.4 Comportamento em caso de avarias

Em caso de uma avaria recomenda-se o seguinte procedimento:

1. Identificar a falha com base nos códigos de luz intermitente da secção 8.2.
2. Se os erros estiverem descritos na tabela, eliminar os erros.
3. Desligar e ligar a tensão de operação para eliminar o modo de erro. Caso não seja possível eliminar o erro, contactar o fabricante.

Repor para configuração de fábrica

Mantendo premido o botão TEACH por 5 s sem cadeia SD conectada, o dispositivo é reposto no estado de fábrica, ou seja,

- A lista dos dispositivos programados
 - As definições de rede
 - A palavra-passe
- são repostas no estado de fábrica. Além disso,
- O logfile é eliminado
 - O cartão SD é formatado
 - O contador de ativações é restaurado.

Enquanto o processo de reset está em curso, o LED RUN pisca alternadamente a verde e vermelho.


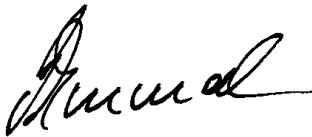
10. Desmontagem e eliminação

10.1 Desmontagem

O gateway do bus de campo pode ser desmontado apenas em estado desenergizado.

10.2 Eliminação

O gateway do bus de campo deve ser eliminado de modo tecnicamente correto, conforme a legislação e normas nacionais.

Declaração UE de conformidade		
Original	K.A. Schmersal GmbH & Co. KG Möddinghofe 30 42279 Wuppertal Alemanha Internet: www.schmersal.com	
Pelo presente declaramos que, devido à sua conceção e tipo construtivo, os componentes listados a seguir correspondem aos requisitos das diretivas europeias abaixo citadas.		
Denominação do componente:	SDG	
Tipo:	ver código de modelo	
Descrição do componente:	Gateway do bus de campo para diagnóstico série	
Diretivas pertinentes:	Diretiva CEM Diretiva RoHS	2014/30/UE 2011/65/UE
Normas aplicadas:	EN 61131-2:2007 IEC 61131-2:2017	
Responsável pela organização da documentação técnica:	Oliver Wacker Möddinghofe 30 42279 Wuppertal	
Local e data da emissão:	Wuppertal, 6 de Novembro 2023	
		
	Assinatura legalmente vinculativa Philip Schmersal Diretor	

SDG-A-PT



A declaração de conformidade vigente está disponível para download na Internet em products.schmersal.com.

