



PT Manual de instruções páginas 1 a 4
Original

Conteúdo

1 Sobre este documento	
1.1 Função	1
1.2 A quem é dirigido: pessoal técnico especializado	1
1.3 Símbolos utilizados	1
1.4 Utilização correcta conforme a finalidade	1
1.5 Indicações gerais de segurança	1
1.6 Advertência contra utilização incorreta	1
1.7 Isenção de responsabilidade	2
2 Descrição do produto	
2.1 Código do modelo	2
2.2 Versões especiais	2
2.3 Descrição e utilização	2
2.4 Dados técnicos	2
2.5 Classificação	2
3 Montagem	
3.1 Instruções gerais de montagem	3
3.2 Dimensões	3
3.3 Configurações	3
3.4 Montagem dos cabeças atuadores	3
4 Ligação elétrica	
4.1 Indicações gerais sobre a ligação elétrica	4
4.2 Variantes de contacto	4
5 Colocação em funcionamento e manutenção	
5.1 Teste de funcionamento	4
5.2 Manutenção	4
6 Desmontagem e eliminação	
6.1 Desmontagem	4
6.2 Eliminação	4
7 Declaração de conformidade	

1. Sobre este documento

1.1 Função

O presente manual de instruções fornece as informações necessárias para a montagem, a colocação em funcionamento, a operação segura e a desmontagem do dispositivo. O manual de instruções deve ser mantido sempre em estado legível e guardado em local acessível.

1.2 A quem é dirigido: pessoal técnico especializado

Todos os procedimentos descritos neste manual devem ser executados apenas por pessoal formado e autorizado pelo utilizador do equipamento.

Instale e coloque o dispositivo em funcionamento apenas depois de ter lido e entendido o manual de instruções, bem como de se ter familiarizado com as normas de segurança no trabalho e prevenção de acidentes.

A seleção e montagem dos dispositivos, bem como a sua integração na técnica de comando, são vinculados a um conhecimento qualificado da legislação pertinente e requisitos normativos do fabricante da máquina.

1.3 Símbolos utilizados



Informação, dica, nota:

Este símbolo identifica informações adicionais úteis.



Cuidado: A não observação deste aviso de advertência pode causar avarias ou funcionamento incorreto.

Advertência: A não observação deste aviso de advertência pode causar danos pessoais e/ou danos na máquina.

1.4 Utilização correcta conforme a finalidade

A gama de produtos Schmersal não se destina a consumidores particulares.

Os produtos aqui descritos foram desenvolvidos para assumir funções voltadas para a segurança, como parte integrante de um equipamento completo ou máquina. Está na responsabilidade do fabricante do equipamento ou máquina assegurar o funcionamento correto do equipamento completo.

O dispositivo deve ser utilizado exclusivamente conforme as considerações a seguir ou para as finalidades homologadas pelo fabricante. Informações detalhadas sobre a área de aplicação podem ser consultadas no capítulo "Descrição do produto".

1.5 Indicações gerais de segurança

Devem ser observadas as indicações de segurança do manual de instruções bem como as normas nacionais específicas de instalação, segurança e prevenção de acidentes.



Outras informações técnicas podem ser consultadas nos catálogos da Schmersal ou nos catálogos online na Internet em products.schmersal.com.

Todas as informações são fornecidas sem garantia. Reservado o direito de alterações conforme o desenvolvimento tecnológico.

Observando-se as indicações de segurança, bem como as instruções de montagem, colocação em funcionamento, operação e manutenção, não são conhecidos riscos residuais.

1.6 Advertência contra utilização incorreta



A utilização tecnicamente incorreta ou manipulações no dispositivo podem ocasionar a ocorrência de perigos para pessoas ou danos em partes da máquina ou equipamento.

1.7 Isenção de responsabilidade

Não assumimos nenhuma responsabilidade por danos e falhas operacionais causadas por erros de montagem ou devido à não observação deste manual de instruções. Também não assumimos nenhuma responsabilidade adicional por danos causados pela utilização de peças sobressalentes ou acessórios não homologados pelo fabricante.

Por motivo de segurança não são permitidas quaisquer reparações, alterações ou modificações efetuadas por conta própria, nestes casos o fabricante exime-se da responsabilidade pelos danos resultantes.

2. Descrição do produto

2.1 Código do modelo

Este manual de instruções é válido para os seguintes modelos:

EX-①②③④Z-⑤-⑥-⑦-3G/D

Nº	Opção	Descrição
①	Z	Comutação de ação rápida ⊖
	T	Comutação lenta ⊖
②	Seleção dos atuadores: ver catálogo	
③	335	Formato estreito, 1 entrada de cabo
	355	Formato largo, 3 entradas de cabo
④	11	1 contacto NA / 1 contacto NF
	02	2 contactos NF
	20	2 contactos NA
	01 / 01	1 contacto NF à esquerda / 1 contacto NF à direita
	12	1 contacto NA / 2 contactos NF
	03	3 NF
⑤	H	Comutação lenta com contactos escalonados (progressivos)
	UE	Comutação lenta com sobreposição de contactos
⑥	2138	Alavanca basculante com roldana 7H para tarefas de segurança
⑦	1637	Contactos em ouro



Os componentes de segurança conforme a Diretiva de máquinas são identificados na placa de características com a inscrição "safety component".

Apenas com a execução correta das modificações descritas neste manual de instruções está assegurada a função de segurança e portanto é mantida a conformidade relativamente à Diretiva de Máquinas.

2.2 Versões especiais

Para as versões especiais que não estão listadas no código de modelo no item 2.1 as especificações anteriores e seguintes aplicam-se de forma análoga, desde que sejam coincidentes com a versão de série.

2.3 Descrição e utilização

Os interruptores de posição são adequados para dispositivos de proteção deslocáveis lateralmente e giratórios que devem permanecer fechados para assegurar a segurança operacional requerida.

Os dispositivos podem ser utilizados em áreas com risco de explosão da Zona 2 e 22 da categoria 3G/D. Os requisitos de instalação e manutenção devem ser cumpridos conforme a série de normas 60079.



A avaliação e o dimensionamento da cadeia de segurança devem ser efetuados pelo utilizador em conformidade com as normas e regulamentos relevantes, de acordo com o nível de segurança requerido.



O conceito global do controlo, no qual o componente de segurança será integrado, deve ser validado segundo as normas relevantes.

Condições para a aplicação segura

Devido à energia de impacto especificada dos dispositivos, estes devem ser montados protegidos contra cargas mecânicas. A gama de temperatura ambiente especificada deve ser cumprida. Uma proteção contra exposição contínua à radiação UV deve ser assegurada pelo utilizador.

2.4 Dados técnicos

Identificação conforme diretiva ATEX:	⊕ II 3G ⊕ II 3D
Identificação conforme normas:	Ex nC IIC T5 Gc X Ex tc IIIC T90°C Dc X
Normas aplicadas:	EN 60947-5-1, EN IEC 60079-0, EN IEC 60079-15, EN 60079-31
Invólucro:	Metal leve fundido sob pressão, pintura de fábrica
Tipo de construção:	EN 50041
Energia de impacto máx:	
- EX-Z/T 335:	4 J
- EX-Z/T 355:	1 J
Velocidade máxima de atuação:	máx. 1 m/s
Tipo de proteção:	IP67
Material dos contactos:	Prata
Elementos de comutação:	Comutador com interrupção dupla Zb ou 2 contactos NC, pontes de contacto separadas galvanicamente
Sistema de comutação:	⊖ EN 60947-5-1; Comutação de ação lenta ou rápida, contacto de rotura positiva
Tipo de conexão:	Ligação por parafuso
Secção do cabo:	0,75 mm ² ... 2,5 mm ² (incl. terminais de ponta de fio)
Entrada de cabo:	
- EX-Z/T 335:	1 x M20 x 1,5
- EX-Z/T 355:	3 x M20 x 1,5
Resistência calculada à tensão de choque U _{imp} :	6 kV -03Z, -12Z: 4 kV
Tensão de isolamento calculada U _i :	500 V -03Z, -12Z: 250 V
Corrente de ensaio térmico I _{th} :	10 A
Categoria de aplicação:	AC-15 / DC-13
Corrente/tensão de operação calculada I _e /U _e :	4 A / 230 VAC 4 A / 24 VDC
Proteção contra curto-circuito:	Fusível 6 A gG D
Corrente de curto-circuito:	1.000 A
Temperatura ambiente:	-20 °C ... +60 °C
Resistência mecânica:	30 milhões de ciclos de comutação
Frequência de comutação:	máx. 5.000/h
Duração do impacto: Comutação lenta: correspondente à velocidade de acionamento;	
Tempo de comutação: Comutação de ação rápida: < 2 ms;	
Comutação lenta: correspondente à velocidade de acionamento	
Secção do cabo:	Ø 7 ... 12 mm
Prensa-cabo:	⊕ II 2GD
Binário de aperto:	
- Deckelschrauben:	min. 1,0 Nm
- Parafusos da tampa:	min. 8,0 Nm
- Parafusos de ligação à terra:	PE 1 Nm, PA 1,2 Nm

2.5 Classificação

Instruções:	EN ISO 13849-1
B _{10D} (Contacto NF):	20.000.000
B _{10D} (contacto NA) com 10% de carga de contacto resistiva:	1.000.000
Vida útil:	20 anos

$$MTTF_D = \frac{B_{10D}}{0,1 \times n_{op}} \quad n_{op} = \frac{d_{op} \times h_{op} \times 3600 \text{ s/h}}{t_{cycle}}$$

(Os valores determinados podem variar em função dos parâmetros específicos da aplicação h_{op}, d_{op} e t_{cycle} bem como da carga.)

3. Montagem

3.1 Instruções gerais de montagem



Montagem permitida apenas em estado desenergizado.

Para a fixação do invólucro, estão disponíveis 4 furos (EX-Z/T 335) ou 2 furos (EX-Z/T 355). As medidas de fixação são indicadas na parte de trás do invólucro. Os parafusos de fixação do dispositivo devem ser bloqueados para não serem desapertados sem autorização. É necessário um condutor de proteção. O invólucro do interruptor não deve ser usado como batente. A posição de uso é opcional.

Para um funcionamento correto o interruptor deve ser fixado de tal modo que o percurso de comutação necessário para a atuação seja alcançado com segurança. Para funções de segurança é necessário que possa ser alcançado ao menos o percurso de rutura positiva indicado no diagrama de percurso de comutação (ver catálogo). Todos os dispositivos possuem um curso secundário para absorver irregularidades nas guias do sistema de acionamento. Entretanto, deve ser evitado que o interruptor seja acionado para além do seu batente interno.



Favor observar as especificações nos dados técnicos acerca da energia de impacto máxima, da velocidade de atuação e dos binários de aperto.

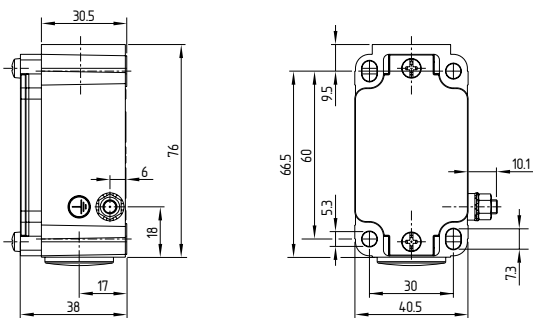


Favor observar as indicações relacionadas nas normas EN ISO 12100, EN ISO 14119 e EN ISO 14120.

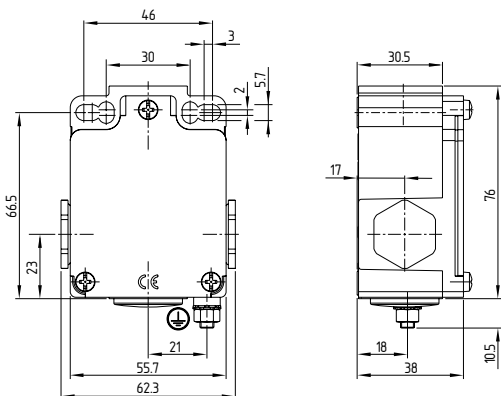
3.2 Dimensões

Todas as medidas em mm.

EX-Z/T 335



EX-Z/T 355



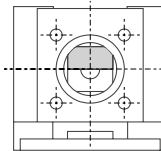
3.3 Configurações

Alterar a função de comutação (4VH, 4V7H, 4V10H)

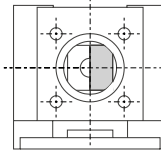
Os interruptores de posição com elemento "4V" podem ser ajustados de tal modo que possam comutar apenas no sentido dos ponteiros do relógio, apenas no sentido contrário aos ponteiros do relógio ou nos dois sentidos. São necessários os seguintes passos:

1. Soltar o parafuso do elemento atuador e remover o elemento
2. Mudar de posição as duas peças de plástico internas
3. Colocar novamente o cabeçal atuador e apertar os parafusos do elemento

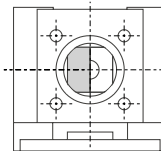
Alterar a função de comutação



comutação nos dois sentidos



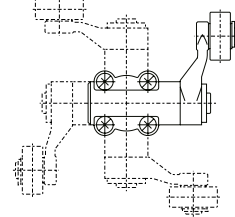
comutação apenas no sentido dos ponteiros do relógio



comutação apenas no sentido contrário aos ponteiros do relógio

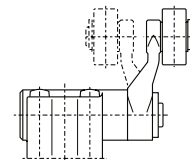
3.4 Montagem dos cabeçais atuadores

Ajuste do cabeçal atuador (R, K, 1K, V, 4V.H)



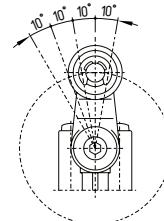
O elemento atuador pode ser deslocado 4 x 90°. Soltar os quatro parafusos da cabeça atuadora (perfil em cruz PZ2), mudar a cabeça atuadora para a posição desejada e reapertar os quatro parafusos (binário 1,5 Nm).

Ajustar a alavanca com roldana (.H)



A alavanca com roldana pode ser ajustada em 180°, para que a roldana fique voltada para o interruptor ou na direção contrária.

Posicionamento da alavanca (.H)



A alavanca basculante pode ser regulada com 10° passos em 360° sobre o eixo dentado. Girar o parafuso sextavado aprox. 4 mm para fora, mudar a alavanca para a posição desejada e reapertar o parafuso.

Alavanca de comprimento ajustável (7H, 10H)

Para ajustar o comprimento da alavanca, soltar o parafuso de fixação da alavanca. Depois de ajustar o comprimento, reapertar bem o parafuso.



Os interruptores de posição com atuador 7H ou 10H não são adequados para tarefas de segurança. Apenas o atuador 7H com índice de encomenda -2138 tem contacto de rutura positiva.

4. Ligação elétrica

4.1 Indicações gerais sobre a ligação elétrica



A ligação elétrica pode ser efetuada apenas em estado desenergizado por pessoal técnico autorizado.

As designações dos contactos são indicadas no interior do interruptor.

Comprimento de decapagem x do condutor 6 mm



O bucin (incl. no fornecimento) é permitido apenas para cabos e condutores instalados de modo fixo. O instalador deve assegurar o alívio de tração necessário. Uma vez executada a ligação, limpar o interior do interruptor para a eliminação de sujidades.



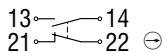
A ligação ao terminal do condutor de proteção externo deve ser feita de acordo com a norma EN 60079-14, parágrafo 6.3 Para a ligação do condutor, deve-se utilizar um terminal de olho de tamanho M5.

4.2 Variantes de contacto

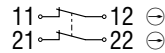
Representação dos contactos com o dispositivo de proteção fechado.

1 contacto NA / 1 contacto NF 2 contactos NF

EX-Z/T 335-11Z-3G/D
EX-Z/T 355-11Z-3G/D

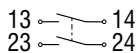


EX-Z/T 335-02Z-3G/D
EX-Z/T 355-02Z-3G/D



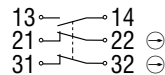
2 contactos NA

EX-T 335-20Z-3G/D
EX-Z/T 355-20Z-3G/D



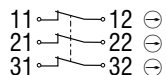
1 contacto NA / 2 contactos NF

EX-T 335-12Z-3G/D
EX-Z/T 355-12Z-3G/D



3 contactos NF

EX-T 335-03Z-3G/D
EX-Z/T 355-03Z-3G/D



Os interruptores de posição com dois contactos NA (-20) não são adequados para tarefas de segurança.

5. Colocação em funcionamento e manutenção

5.1 Teste de funcionamento

O dispositivo interruptor de segurança deve ter a sua a função de segurança testada. Neste procedimento deve-se assegurar previamente o seguinte:

- A instalação foi executada de acordo com as normas
- A ligação foi executada corretamente

- O cabo foi passado e ligado corretamente
- Verificar se o elemento atuador não está preso
- O dispositivo interruptor de segurança não está danificado
- Remoção dos resíduos de sujidade.
- Verificar a entrada e as ligações de condutor em estado desenergizado

5.2 Manutenção

No caso de montagem adequada conforme as instruções acima mencionadas, não há necessidade de muita manutenção. Sob condições severas é necessária uma manutenção periódica com os seguintes passos:

1. Verificar se o atuador e o dispositivo interruptor de segurança estão firmemente assentados
2. Relubrificação dos veios ou pinos
3. Remoção dos resíduos de sujidade
4. Verificar a entrada e as ligações de condutor em estado desenergizado



Não abrir o invólucro em estado energizado



Em todas as fases da vida operacional do dispositivo interruptor de segurança devem ser tomadas medidas organizativas e construtivas de proteção contra manipulação e manipulação do dispositivo de proteção, por exemplo, através da utilização de um atuador substituto.

Por motivos de proteção contra explosão, substituir o dispositivo no máx. após 30 milhão de ciclos de comutação.

Os equipamentos danificados ou defeituosos devem ser substituídos.

6. Desmontagem e eliminação

6.1 Desmontagem

O dispositivo interruptor de segurança deve ser desmontado apenas em estado desenergizado.

6.2 Eliminação



O dispositivo interruptor de segurança deve ser eliminado de modo tecnicamente correto, conforme a legislação e normas nacionais.

7. Declaração de conformidade

Pelo presente declaramos que, devido à sua conceção e tipo construtivo, os componentes listados a seguir correspondem aos requisitos das diretivas europeias abaixo citadas.

Diretivas pertinentes:



2006/42/CE
2014/34/UE
2011/65/UE

Normas aplicadas:

EN 60947-5-1:2017 + AC:2020
EN IEC 60079-0:2018
EN IEC 60079-15:2019
EN 60079-31:2014



A declaração de conformidade vigente está disponível para download na Internet em products.schmersal.com.

Local de produção:

SCHMERSAL

Industrial Switchgear (Shanghai) Co., Ltd.

Cao Ying Road 3336

201712 Shanghai / Qingpu, P.R.CHINA

Phone: +86-21-63 75 82 87

Fax: +86-21-69 21 43 98

E-Mail: info@schmersal.com.cn

Internet: www.schmersal.com.cn

K.A. Schmersal GmbH & Co. KG

Mödinghofe 30, 42279 Wuppertal

Alemanha

Telefon: +49 202 6474-0

Telefax: +49 202 6474-100

E-Mail: info@schmersal.com

Internet: www.schmersal.com