



IT Manuale d'istruzioni . . . . . Pagine da 1 a 4  
Original

**Sommario**

|  |   |
|--|---|
| <b>1 Informazioni sul presente documento</b>                       |   |
| 1.1 Funzione . . . . .   | 1 |
| 1.2 A chi è rivolto: personale specializzato autorizzato . . . . . | 1 |
| 1.3 Simbologia utilizzata . . . . .                                | 1 |
| 1.4 Uso conforme. . . . .  | 1 |
| 1.5 Note generali di sicurezza . . . . .                           | 1 |
| 1.6 Avvertenza in caso di uso non corretto . . . . .               | 1 |
| 1.7 Liberatoria . . . . .  | 2 |
| <b>2 Descrizione del prodotto</b>                                  |   |
| 2.1 Codice prodotto . . . . .                                      | 2 |
| 2.2 Versioni speciali . . . . .                                    | 2 |
| 2.3 Destinazione d'uso. . . . .                                    | 2 |
| 2.4 Dati tecnici . . . . .   | 2 |
| 2.5 Sicurezza funzionale. . . . .                                  | 2 |
| <b>3 Montaggio</b>   |   |
| 3.1 Istruzioni di montaggio. . . . .                               | 3 |
| 3.2 Dimensioni . . . . .   | 3 |
| 3.3 Impostazioni. . . . .  | 3 |
| 3.4 Montaggio del castelletto portaleva . . . . .                  | 3 |
| <b>4 Collegamento elettrico</b>                                    |   |
| 4.1 Note generali sul collegamento elettrico . . . . .             | 4 |
| 4.2 Versioni dei contatti . . . . .                                | 4 |
| <b>5 Messa in servizio e manutenzione</b>                          |   |
| 5.1 Controllo funzionale . . . . .                                 | 4 |
| 5.2 Manutenzione . . . . .   | 4 |
| <b>6 Smontaggio e smaltimento</b>                                  |   |
| 6.1 Smontaggio . . . . .   | 4 |
| 6.2 Smaltimento. . . . .   | 4 |
| <b>7 Dichiarazione di conformità</b>                               |   |

**1. Informazioni sul presente documento**

**1.1 Funzione**

Il presente manuale d'istruzioni fornisce le informazioni richieste per il montaggio, la messa in servizio, il funzionamento sicuro e lo smontaggio del dispositivo. Si raccomanda di conservare le presenti istruzioni perché restino perfettamente leggibili e in un luogo facilmente accessibile.

**1.2 A chi è rivolto: personale specializzato autorizzato**

Le operazioni descritte nel presente manuale istruzioni dovranno essere eseguite solo da personale specializzato, qualificato e autorizzato dal responsabile dell'impianto. Le operazioni descritte nel presente manuale istruzioni dovranno essere eseguite solo da personale specializzato, qualificato e autorizzato dal responsabile dell'impianto.

Installare e utilizzare il dispositivo solo dopo avere letto e compreso il presente manuale d'istruzioni ed essendo a conoscenza delle disposizioni vigenti in materia di sicurezza sul lavoro e prevenzione degli infortuni.

La selezione e l'installazione dei dispositivi, così come i relativi collegamenti di controllo necessitano di una conoscenza approfondita delle normative di settore e dei requisiti di legge da parte del costruttore di macchine.

**1.3 Simbologia utilizzata**



**Informazione, Suggerimento, Nota:**

Questo simbolo segnala utili informazioni aggiuntive.



**Attenzione:** La mancata osservanza di questa nota di avvertenza può causare guasti o malfunzionamenti.

**Avvertenza:** La mancata osservanza di questa nota di avvertenza può causare danni personali e/o danni materiali alla macchina.

**1.4 Uso conforme**

La gamma di prodotti Schmersal non è destinata ai consumatori privati.

I prodotti qui descritti sono stati sviluppati come componenti d'impianto o di una macchina per lo svolgimento di funzioni di sicurezza. È responsabilità del produttore dell'impianto o della macchina garantire il corretto funzionamento generale.

Il dispositivo può essere installato solo conformemente alle seguenti esecuzioni o per le applicazioni autorizzate dal produttore.

Per informazioni dettagliate sul campo d'impiego, vedere il capitolo "Descrizione del prodotto".

**1.5 Note generali di sicurezza**

Osservare le note di sicurezza riportate nel manuale d'istruzioni, nonché le disposizioni nazionali relative ad installazione, sicurezza e prevenzione degli infortuni.



Per ulteriori informazioni tecniche si rimanda ai cataloghi Schmersal o al catalogo online disponibile in Internet all'indirizzo [products.schmersal.com](http://products.schmersal.com).

Il produttore non si assume alcuna responsabilità per quanto dichiarato. Si riserva il diritto di apportare modifiche tecniche migliorative.

Non sono noti altri rischi in caso di osservanza delle note sulla sicurezza e delle istruzioni di montaggio, messa in servizio, funzionamento e manutenzione.

**1.6 Avvertenza in caso di uso non corretto**



L'eventuale utilizzo non corretto o non conforme o interventi non autorizzati possono causare pericoli per le persone o danni a componenti della macchina o dell'impianto in seguito all'impiego del dispositivo.

### 1.7 Liberatoria

Il produttore non si assume alcuna responsabilità per danni e malfunzionamenti operativi dovuti ad errori di montaggio o alla mancata osservanza del presente manuale d'istruzioni. È esclusa inoltre ogni ulteriore responsabilità del produttore per danni risultanti dall'utilizzo di parti di ricambio o accessori non autorizzati dal produttore.

Per motivi di sicurezza non è permesso effettuare riparazioni, conversioni e modifiche arbitrarie e il produttore non si assume alcuna responsabilità per eventuali danni risultanti da tali operazioni.

## 2. Descrizione del prodotto

### 2.1 Codice prodotto

Il presente manuale d'istruzioni è valido per le seguenti tipologie:

**EX-①②③④Z-⑤⑥⑦-3G/D**

| N. | Opzione  | Descrizione  |
|----|--|--|
| ①  | Z  | Commutazione rapida ⊖                                    |
|    | T  | Azionamento lento ⊖                                      |
| ②  | Per la selezione dell'azionatore: vedere il Catalogo |  |
| ③  | 335  | Forma stretta, 1 passacavi                               |
|    | 355  | Forma larga, 3 passacavi                                 |
| ④  | 11   | 1 contatto NA / 1 contatto NC                            |
|    | 02   | 2 contatti NC  |
|    | 20   | 2 contatti NA  |
|    | 01 / 01  | 1 contatto NC sinistra / 1 contatto NC destra            |
|    | 12   | 1 contatto NA / 2 contatti NC                            |
|    | 03   | 3 contatti NC  |
| ⑤  | H  | Commutazione lenta con contatti differiti                |
|    | UE   | Commutazione lenta contatti sovrapposti                  |
| ⑥  | 2138   | Leva oscillante con rotella 7H per funzioni di sicurezza |
| ⑦  | 1637   | Contatti dorati  |



I componenti di sicurezza ai sensi della Direttiva Macchine sono contrassegnati sulla targhetta con la dicitura "safety component".

La funzione di sicurezza e conseguentemente la conformità alla Direttiva Macchine e alla Direttiva ATEX sono garantite solo in caso di esecuzione a norma delle modifiche e regolazioni descritte nel presente manuale.

### 2.2 Versioni speciali

Per le versioni speciali con codice diverso da quanto elencato alla sezione 2.1, le indicazioni riportate in precedenza e nel seguito si applicano solo nella misura in cui tali versioni sono conformi all'esecuzione di serie.

### 2.3 Destinazione d'uso

Gli interruttori di posizione sono idonei per dispositivi di sicurezza a scorrimento laterale e girevoli, i quali devono essere chiusi per garantire la sicurezza necessaria durante l'esercizio.

I dispositivi possono essere impiegati in aree a rischio di esplosione (Ex), delle zone 2 e 22, categoria 3G/D. Per i requisiti relativi a installazione e manutenzione, osservare le prescrizioni della serie di norme 60079.



La valutazione e la progettazione della catena di sicurezza dovranno essere eseguite dall'utente nel rispetto delle norme e prescrizioni applicabili e in base al livello di sicurezza richiesto.



Il progetto globale del controllo nel quale saranno integrati i componenti di sicurezza dovrà essere convalidato secondo le norme rilevanti.

### Condizioni per un impiego sicuro

A causa dell'energia di impatto dei dispositivi è necessario proteggerli contro carichi meccanici. Attenersi alla temperatura ambiente specificata. L'utente dovrà assicurare una protezione contro l'esposizione prolungata a raggi UV.

### 2.4 Dati tecnici

|   |   |
|---|---|
| Marchatura secondo direttiva ATEX:  | ⊕ II 3G<br>⊕ II 3D  |
| Marchatura a norma di legge:  | Ex nC IIC T5 Gc X<br>Ex tc IIIC T90°C Dc X  |
| Norme armonizzate correlate:  | EN 60947-5-1,<br>EN IEC 60079-0, EN IEC 60079-15, EN 60079-31   |
| Custodia:   | metallo leggero pressofuso, verniciata  |
| Esecuzione:   | EN 50041  |
| Energia d'impatto max:  |   |
| - EX-Z/T 335:   | 4 J   |
| - EX-Z/T 355:   | 1 J   |
| Velocità di azionamento:  | max. 1 m/s  |
| Grado di protezione:  | IP67  |
| Materiale contatti:   | argento   |
| Elementi di commutazione:   | Scambio con doppia interruzione Zb<br>o 2 contatti NC, ponticelli di contatto galvanicamente separati |
| Sistema di commutazione:  | ⊕ EN 60947-5-1; commutazione lenta o rapida,<br>contatti NC ad apertura obbligata                     |
| Tipo di collegamento:   | Collegamento a vite   |
| Sezione di collegamento:  | 0,75 mm <sup>2</sup> ... 2,5 mm <sup>2</sup> (incl. capicorda)  |
| Passacavo:  |   |
| - EX-Z/T 335:   | 1 x M20 x 1,5   |
| - EX-Z/T 355:   | 3 x M20 x 1,5   |
| Resistenza alla tensione impulsiva nominale U <sub>imp</sub> :  | 6 kV<br>-03Z, -12Z: 4 kV  |
| Tensione d'isolamento nominale U <sub>i</sub> :   | 500 V<br>-03Z, -12Z: 250 V  |
| Corrente termica permanente I <sub>the</sub> :  | 10 A  |
| Categoria d'utilizzo:   | AC-15 / DC-13   |
| Corrente/Tensione d'esercizio nominale I <sub>e</sub> /U <sub>e</sub> :   | 4 A / 230 VAC<br>4 A / 24 VDC   |
| Fusibile di protezione:   | 6 A gG fusibile D   |
| Corrente di cortocircuito condizionata nominale:  | 1.000 A   |
| Temperatura ambiente:   | -20 °C ... +60 °C   |
| Durata meccanica:   | 30 milione di manovre   |
| Frequenza di commutazione:  | max. 5.000/ h   |
| Durata rimbalzoaue: commutazione rapida: a seconda della velocità di azionamento; commutazione lenta: <2 ms     |   |
| Tempo di commutazione: commutazione rapida: < 2 ms; commutazione lenta: a seconda della velocità di azionamento |   |
| Area di serraggio del pressacavo:   | Ø 7 ... 12 mm   |
| Pressacavo:   | ⊕ II 2GD  |
| Coppia di serraggio:  |   |
| - coperchio:  | min. 1,0 Nm   |
| - vite pressacavo:  | min. 8,0 Nm   |
| - viti di terra:  | PE 1 Nm, PA 1,2 Nm  |

### 2.5 Sicurezza funzionale

|   |                |
|---|----------------|
| Prescrizioni:   | EN ISO 13849-1 |
| B <sub>10D</sub> (contatto NC):                                       | 20.000.000     |
| B <sub>10D</sub> (contatto NA) con 10% di carico ohmico del contatto: | 1.000.000      |
| Durata di utilizzo:   | 20 anni        |

$$MTTF_D = \frac{B_{10D}}{0,1 \times n_{op}} \quad n_{op} = \frac{d_{op} \times h_{op} \times 3600 \text{ s/h}}{t_{cycle}}$$

(I valori rilevati possono variare in base ai parametri specifici per l'applicazione h<sub>op</sub>, d<sub>op</sub> e t<sub>cycle</sub> nonché in base al carico.)

### 3. Montaggio

#### 3.1 Istruzioni di montaggio



Montaggio consentito solo in assenza di tensione.

Per il fissaggio della custodia sono predisposti 4 fori (EX-Z/T 335) oppure 2 fori (EX-Z/T 355). Le quote di fissaggio sono riportate sul retro della custodia. Le viti di fissaggio del dispositivo devono essere fissate in modo da evitarne l'allentamento non autorizzato. È richiesto un conduttore di protezione. La custodia dell'interruttore non deve essere utilizzata come arresto. La posizione di utilizzo è liberamente selezionabile.

Per un funzionamento corretto l'interruttore deve essere montato in modo che la corsa necessaria per la commutazione venga raggiunta in modo sicuro. Con funzioni di sicurezza si deve raggiungere almeno la corsa di apertura obbligata riportata nel diagramma relativo alle corse di commutazione (v. catalogo). Tutti gli apparecchi presentano un'oltrecorsa sufficiente a compensare eventuali imprecisioni nella guida del sistema di azionamento. Si deve tuttavia evitare un azionamento dell'interruttore oltre il corrispondente fincorsa interno.



Osservare le specifiche relative all'energia d'impatto massima, alla velocità di azionamento e alle coppie di serraggio riportate nei dati tecnici.

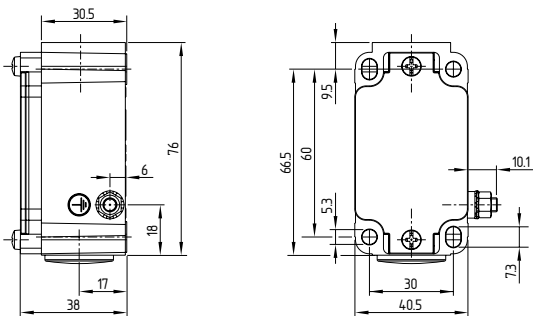


Attenersi alle prescrizioni delle norme EN ISO 12100, EN ISO 14119 e EN ISO 14120.

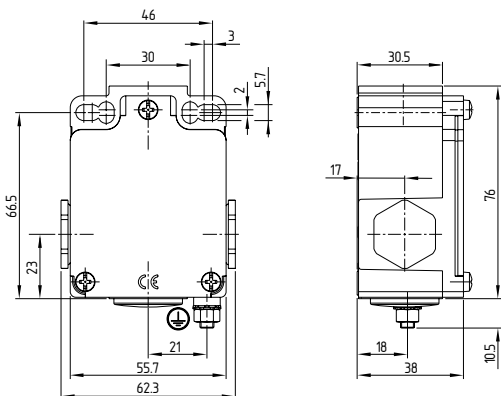
#### 3.2 Dimensioni

Tutte le dimensioni sono in millimetri (mm).

##### EX-Z/T 335



##### EX-Z/T 355



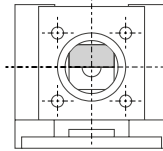
#### 3.3 Impostazioni

##### Modifica della funzione di commutazione (4VH, 4V7H, 4V10H)

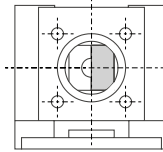
Gli interruttori di posizione con castelletto "4V" possono essere regolati in modo che la relativa commutazione sia possibile solo in senso orario, solo in senso antiorario o in entrambe le direzioni. Procedere come segue:

1. Allentare la vite sul castelletto e rimuovere quest'ultimo
2. Modificare la posizione delle due componenti in plastica, in base all'impostazione desiderata
3. Rimontare il castelletto portaleva e stringere nuovamente le viti

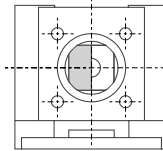
#### Modifica della funzione di commutazione



commutabile in entrambe le direzioni



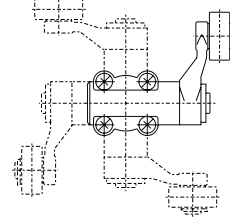
commutabile solo in senso orario



commutabile solo in senso antiorario

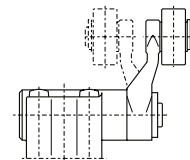
#### 3.4 Montaggio del castelletto portaleva

##### Spostamento del castelletto portaleva (R, K, 1K, V, 4V.H)



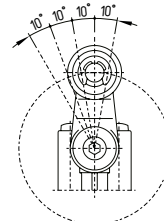
Il castelletto portaleva può essere spostato di 4 x 90°. Svitare le quattro viti di fissaggio (profilo a croce PZ2), spostare il castelletto nella posizione desiderata e serrare nuovamente le quattro viti (coppia di serraggio 1,5 Nm).

##### Spostamento della leva con rotella (.H)



La leva con rotella può essere spostata di 180°, in modo che la rotella sia rivolta verso l'interruttore o verso il lato opposto.

##### Posizionamento della leva (.H)



La leva oscillante può essere ruotata sull'albero scanalato complessivamente di 360°, in incrementi di 10°. Svitare la vite a testa esagonale per 4 mm circa, spostare la leva nella posizione desiderata e serrare nuovamente la vite.

##### Leve regolabili in lunghezza (7H, 10H)

Per regolare la lunghezza della leva, svitare la relativa vite di fissaggio. Dopo avere regolato la lunghezza riserrare a fondo la vite.



Gli interruttori di posizione con azionatore 7H o 10H non sono idonei per applicazioni di sicurezza. L'attuatore 7H è ad apertura obbligata solo con il codice di ordinazione -2138.

## 4. Collegamento elettrico

### 4.1 Note generali sul collegamento elettrico



Il collegamento elettrico deve essere eseguito solo in condizioni di assenza di tensione e da personale specializzato autorizzato.

I numeri dei contatti sono riportati all'interno dell'interruttore.

**Lunghezza x di posa del cavo: 6 mm**



L'utilizzo del passacavo (in dotazione) è consentito solo per cavi a posa fissa. L'installatore dovrà provvedere all'inserimento di un eventuale meccanismo di scarico della trazione. Dopo il collegamento pulire l'interno dell'interruttore.



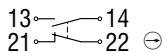
Eseguire il collegamento del morsetto del conduttore di protezione in conformità con la norma EN 60079-14, sezione 6.3. Per il collegamento del cavo usare un morsetto ad anello M5.

### 4.2 Versioni dei contatti

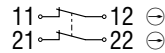
Contatti raffigurati a protezione chiusa.

#### 1 contatto NA / 1 contatto NC 2 contatti NC

EX-Z/T 335-11Z-3G/D  
EX-Z/T 355-11Z-3G/D

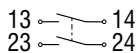


EX-Z/T 335-02Z-3G/D  
EX-Z/T 355-02Z-3G/D



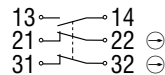
#### 2 contatti NA

EX-T 335-20Z-3G/D  
EX-Z/T 355-20Z-3G/D



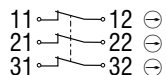
#### 1 contatto NA / 2 contatti NC

EX-T 335-12Z-3G/D  
EX-Z/T 355-12Z-3G/D



#### 3 contatti NC

EX-T 335-03Z-3G/D  
EX-Z/T 355-03Z-3G/D



Gli interruttori di posizione con 2 contatti NA (-20) non sono idonei per applicazioni di sicurezza.

## 5. Messa in servizio e manutenzione

### 5.1 Controllo funzionale

Il dispositivo di sicurezza deve essere testato per verificarne il corretto funzionamento. Innanzi tutto è necessario assicurare quanto segue:

- Esecuzione a norma dell'installazione
- Esecuzione regolamentare del collegamento

- Esecuzione e collegamento regolamentare del cablaggio
- Verificare il corretto funzionamento dell'organo di azionamento
- Assenza di danni al dispositivo di sicurezza
- Rimuovere eventuali residui di sporco
- Verificare le entrate e i collegamenti dei cavi in assenza di tensione

### 5.2 Manutenzione

In caso di montaggio accurato, osservando le istruzioni sopra riportate, la manutenzione richiesta è minima. In caso d'impiego in ambienti gravosi si consiglia una manutenzione periodica, come segue:

1. Verificare il corretto fissaggio di azionatore e interruttore di sicurezza
2. Lubrificare gli alberi o i perni
3. Rimuovere gli eventuali residui di sporco
4. Verifica delle entrate e dei collegamenti dei cavi in assenza di tensione



Non aprire la custodia sotto tensione.



In tutte le fasi del ciclo di vita operativo del dispositivo di commutazione di sicurezza è necessario intraprendere misure idonee da un punto di vista costruttivo ed organizzativo per la protezione antimanomissione o contro l'aggiramento del dispositivo di sicurezza.

**Ai fini della protezione antiesplorazione, sostituire il dispositivo dopo max. 30 milioni di manovre**

**Eventuali dispositivi danneggiati o difettosi dovranno essere sostituiti.**

## 6. Smontaggio e smaltimento

### 6.1 Smontaggio

Smontare il dispositivo di sicurezza solo in assenza di tensione.

### 6.2 Smaltimento



Smaltire il dispositivo di sicurezza in conformità con le disposizioni e le normative nazionali vigenti.

## 7. Dichiarazione di conformità

Si dichiara con la presente che i seguenti componenti, sulla base della loro progettazione e costruzione, sono conformi ai requisiti delle direttive europee sotto elencate.

#### Direttive rilevanti:



2006/42/CE  
2014/34/UE  
2011/65/UE

#### Norme armonizzate correlate:

EN 60947-5-1:2017 + AC:2020  
EN IEC 60079-0:2018  
EN IEC 60079-15:2019  
EN 60079-31:2014



Le dichiarazioni di conformità vigenti sono scaricabili in Internet all'indirizzo [products.schmersal.com](http://products.schmersal.com).

**Stabilimento di produzione:**

**SCHMERSAL**

**Industrial Switchgear (Shanghai) Co., Ltd.**

Cao Ying Road 3336  
201712 Shanghai / Qingpu, P.R.CHINA

Tel: +86-21-63 75 82 87

Fax: +86-21-69 21 43 98

E-Mail: [info@schmersal.com.cn](mailto:info@schmersal.com.cn)

Internet: [www.schmersal.com.cn](http://www.schmersal.com.cn)

**K.A. Schmersal GmbH & Co. KG**

Mödinghofe 30, 42279 Wuppertal  
Germania

Telefono: +49 202 6474-0

Fax: +49 202 6474-100

E-mail: [info@schmersal.com](mailto:info@schmersal.com)

Internet: [www.schmersal.com](http://www.schmersal.com)