



Versie 4

NL Bedieningshandleiding Pagina 1 tot 8
Origineel

Inhoudsopgave

1 Over dit document	
1.1 Functie	1
1.2 Doelgroep: gemachtigd personeel	1
1.3 Gebruikte symbolen	1
1.4 Correct gebruik	1
1.5 Algemene veiligheidsinstructies	1
1.6 Waarschuwing voor foutief gebruik	1
1.7 Uitsluiting van aansprakelijkheid	1
2 Productbeschrijving	
2.1 Bestelsleutel	2
2.2 Speciale versies	2
2.3 Bestemming en gebruik	2
2.4 Technische gegevens	2
2.5 Veiligheidsclassificatie van de vergrendelfunctie	3
2.6 Veiligheidsclassificatie van de arrêteerfunctie	3
3 Montage	
3.1 Algemene montage-instructies	3
3.2 Hulpontgrendeling	4
3.3 Noodontgrendeling / Paniekontgrendeling	4
3.4 Afmetingen	5
3.5 Toebehoren	5
3.6 Montage van de individueel gecodeerde bediensleutel	5
4 Elektrische aansluiting	
4.1 Algemene opmerkingen betreffende de elektrische aansluiting	7
4.2 Aansluitvoorbeelden	7
4.3 Contactvarianten	7
4.4 Toebehoren aansluitstekker	8
5 Gebruik en onderhoud	
5.1 Functietest	8
5.2 Onderhoud	8
6 Demontage en afvalverwijdering	
6.1 Demontage	8
6.2 Afvalverwijdering	8
7 Conformiteitsverklaring	

1. Over dit document

1.1 Functie

Deze bedieningshandleiding geeft u de benodigde informatie voor de montage, inbedrijfneming, veilige werking en de demontage van de veiligheidsschakelaar. Een duidelijk leesbare kopie van de bedieningshandleiding moet altijd in de directe nabijheid van het product bewaard worden.

1.2 Doelgroep: gemachtigd personeel

Alle activiteiten die in deze bedieningshandleiding beschreven worden, mogen uitsluitend door gekwalificeerd vakpersoneel, dat hiertoe gemachtigd is door de eigenaar van de machine of installatie, uitgevoerd worden.

Zorg ervoor dat u de bedieningshandleiding gelezen heeft en begrijpt voordat u het component installeert en in werking stelt.

Bij de keuze en inbouw van de componenten en bij hun integratie in de besturing moet de machinebouwer rekening houden met de geharmoniseerde normen en hun eisen.

1.3 Gebruikte symbolen



Informatie, tip, opmerking:

Dit symbool markeert nuttige extra informatie.



Voorzichtig: Het niet-naleven van deze waarschuwing kan tot storingen, een foutieve werking of defecten leiden.

Waarschuwing: Het niet-naleven van deze waarschuwing kan tot lichamelijke verwondingen en/of materiële schade aan de machine tot gevolg hebben.

1.4 Correct gebruik

Het productassortiment van Schmersal is niet bedoeld voor particuliere consumenten.

De hier beschreven producten werden ontwikkeld om veiligheidsrelevante functies uit te voeren als onderdeel van een volledige machine of installatie. De bouwer van een machine of installatie is verantwoordelijk voor de correcte werking van het geheel.

Deze bedieningshandleiding geeft u de benodigde informatie voor de montage, inbedrijfneming, veilige werking en de demontage van de veiligheidsschakelaar. Gedetailleerde informatie over het toepassingsgebied vindt u in het hoofdstuk "Productbeschrijving".

1.5 Algemene veiligheidsinstructies

De gebruiker moet de veiligheidsinstructies van deze bedieningshandleiding alsmede de nationale installatienormen en de geldende veiligheids- en ongevalpreventievoorschriften in acht nemen.



Aanvullende technische informatie vindt u in de Schmersal catalogi of in de online catalogus: products.schmersal.com.

Alle vermeldingen zijn vrijblijvend en zonder enige contractuele verbintenis. Technische wijzigingen voorbehouden.

Bij naleving van de veiligheidsinstructies en de instructies voor montage, inwerkingstelling, bediening en onderhoud zijn geen restrisco's bekend.

1.6 Waarschuwing voor foutief gebruik



Bij ondeskundig of niet-correct gebruik of manipulaties kunnen bij gebruik van de component mogelijke gevaren voor personen of schade aan machine- of installatieonderdelen niet uitgesloten worden.

1.7 Uitsluiting van aansprakelijkheid

Wij zijn niet aansprakelijk voor schade en bedrijfsstoringen die voortvloeien uit montagefouten of het niet naleven van deze bedieningshandleiding. Voor schade die ontstaat vanwege het gebruik van reserveonderdelen of toebehoren, die niet door de fabrikant toegelaten zijn, is iedere vorm van aansprakelijkheid van de fabrikant uitgesloten.

Om veiligheidsredenen is het eigenhandig herstellen, ombouwen of veranderen van het component uitdrukkelijk verboden. Iedere eigenmachtig uitgevoerde reparatie, ombouw of verandering is uit veiligheidsoogpunt niet toegestaan, en ontslaat in voorkomend geval de fabrikant van elke aansprakelijkheid en/of daaruit voortvloeiende schade.

2. Productbeschrijving

2.1 Bestelsleutel

Deze bedieningshandleiding geldt voor de volgende types:

AZM150SK-①R②③④-⑤-⑥

Nr.	Optie	Beschrijving	
①	02 / 11	Magneet: 2 Verbreekcontact (NC)	
	11 / 11	1 maakcontacten (NO) / 1 verbreekcontacten (NC)	
	11 / 02	1 maakcontacten (NO) / 1 verbreekcontacten (NC)	
	02 / 02	2 Verbreekcontact (NC)	
	01 / 03	1 Verbreekcontact (NC)	
	03 / 01	3 Verbreekcontact (NC)	
	01 / 12	1 Verbreekcontact (NC)	
	②	I	Standaard gecodeerd (bediensleutel niet inbegrepen in de levering)
		I	Individueel gecodeerd (bediensleutel niet inbegrepen in de levering ⑥)
	③	A	Ruststroom
		A	Arbeidsstroom
	④	TT	Hulpontgrendeling
N		Paniekontgrendeling	
⑤	024	U _s 24 VDC	
	230	U _s 230 VAC	
⑥	B1	Incl. bediensleutel voor versies met individuele codering I: Rechte bedieningsleutel B1	
	B5	Haakse bedieningsleutel B5	
	B6L	Beweeglijke bedieningsleutel B6 links	
	B6R	Beweeglijke bedieningsleutel B6 rechts	

Bediensleutel met standaardcodering (niet inbegrepen in de levering)

AZM150-B1	rechte bediensleutel
AZM150-B5	haakse bediensleutel
AZM150-B6	beweeglijke bedieningsleutel

**AZM150①-②-③R④⑤⑥-024-⑦ met inbouwstekker M12, 8-polig
(alleen 24 VDC)**

Nr.	Optie	Beschrijving		
①	Z	Met bewaking van de veiligheidsvergrendeling  (varianten 02/..., niet in de arbeidsstroomuitvoering)		
	B	Met bewaking van de bedieningsleutel (varianten ../02)		
②	ST	Inbouwstekker M12, onder		
	STR	Inbouwstekker M12 rechts		
	STL	Inbouwstekker M12, links		
③	10 / 02 02 / 10 01 / 02 02 / 01	Magneet: 1 maakcontact (NO) 2 Verbreekcontact (NC)		
		Bediensleutel: 2 Verbreekcontact (NC) 1 maakcontact (NO)		
		1 Verbreekcontact (NC) 2 Verbreekcontacten (NC)		
		2 Verbreekcontact (NC) 1 Verbreekcontact (NC)		
		④	I	Standaard gecodeerd (bediensleutel niet inbegrepen in de levering)
			I	Individueel gecodeerd (bediensleutel niet inbegrepen in de levering ⑦)
⑤	A	Ruststroomprincipe		
	A	Arbeidsstroomprincipe		
⑥	TT	Hulpontgrendeling		
	N	Paniekontgrendeling		
⑦	Incl. bediensleutel voor versies met individuele codering I:	B1	Rechte bedieningsleutel B1	
		B5	Haakse bedieningsleutel B5	
		B6L	Beweeglijke bedieningsleutel B6 links	
		B6R	Beweeglijke bedieningsleutel B6 rechts	

Bediensleutel met standaardcodering (niet inbegrepen in de levering)

AZM150-B1	rechte bediensleutel
AZM150-B5	haakse bediensleutel
AZM150-B6	beweeglijke bedieningsleutel



Alleen bij een correcte uitvoering van de montage, zoals in deze handleiding beschreven, blijft de veiligheidsfunctie en dus de conformiteit met de Machinerichtlijn behouden.

2.2 Speciale versies

Voor speciale versies die niet in de typesleutel onder 2.1 vermeld worden, gelden de vermeldingen hiervoor en hierna, voor zover zij overeenstemmen met de serieversies.

2.3 Bestemming en gebruik

Door samenwerking met het besturingstechnische gedeelte van de machine garandeert de veiligheidsvergrendeling dat een bewegende beschermvoorziening niet geopend kan worden, totdat de gevaarlijke toestanden beëindigd zijn. De veiligheidsvergrendelingen met individuele codering zorgen bijgevolg voor een hogere bescherming tegen manipulaties en voor het veilig uitgeschakeld blijven bij ontgrendelde of geopende beschermvoorziening.



Omdat bij spanningsuitval of het bedienen van de hoofdschakelaar de beschermvoorziening onmiddellijk geopend kan worden, mogen de veiligheidsvergrendelingen met arbeidsstroomprincipe alleen in uitzonderlijke gevallen na precieze inschatting van het ongevalrisico gebruikt worden.



De veiligheidsschakelcomponenten zijn volgens EN ISO 14119 als type 2 vergrendelvoorzieningen geclassificeerd. Uitvoeringen met individuele codering zijn als hoog gecodeerd ingedeeld.



De AZM150ST is ook ontworpen voor gebruik in combinatie met de veilige fieldbox SFB van de firma Schmersal.



De gebruiker moet het veiligheidscircuit evalueren, ontwerpen en opbouwen volgens de van toepassing zijnde normen en afhankelijk van het vereiste veiligheidsniveau.



Het volledige concept van de besturing, waarin de veiligheidscomponent geïntegreerd wordt, moet gevalideerd worden volgens de relevante normen.

2.4 Technische gegevens

Voorschriften:	EN IEC 60947-5-1, EN ISO 14119
Behuizing:	glasvezelversterkte thermoplast, zelfdovend
Bediensleutel en vergrendeling:	Roestvrij staal 1.4301
Contactmateriaal:	Zilver
Codeerniveau volgens EN ISO 14119:	
- Versie met standaardcodering:	laag
- Versie met individuele codering:	hoog
Beschermingsgraad:	IP65, IP67
Isolatiebeschermklasse:	II, 
- Uitvoering met inbouwstekker M12:	III
Overspanningscategorie:	II
Vervuilinggraad:	2
Schakelementen:	Wisselcontact met dubbele verbreking Zb, galvanisch gescheiden contactbruggen
Schakelsysteem:	⊖ volgens EN IEC 60947-5-1; tastschakeling, gedwongen verbrekend contact
Gedwongen verbrekingsweg (ontgrendeld):	5 mm
Gedwongen verbrekingskracht (ontgrendeld):	10 N per verbreekcontact
Aansluitwijze:	schroefaansluitklemmen of inbouwstekker M12, 8-polig
Kabelingang:	3 x M20
Type kabel:	flexibel
Kabeldoorsnede:	0,25 mm ² ... 1,5 mm ² (incl. adereindhulzen zonder kunststofkraag)
Houdkracht F _{max} :	1.950 N
Blokkeerkracht F _{Zh} :	1.500 N
Arrêteerkracht:	50 N
Bedieningssnelheid:	≤ 0,3 m/s
Bedieningsfrequentie:	max. 1.000 schakelingen / u

Mechanische levensduur:	1.000.000 schakelingen
- Opmerking:	vanaf toestelversie V2 (zie typeplaatje)
Omgevingstemperatuur:	-25 °C ... +55 °C
Opslagtemperatuur:	-40 °C ... +85 °C
Relatieve vochtigheid:	max. 93 %, geen condensvorming, geen ijsvorming

Elektrische gegevens:

Gebruikscategorie:	AC-15, DC-13
Nominale bedrijfsstroom I_b / -spanning U_b :	
- Uitvoering met schroefaansluitklemmen:	4 A / 230 VAC, 4 A / 24 VDC
- Uitvoering met inbouwstekker M12:	2 A / 24 VDC
Nominale impulsspanningsvastheid U_{imp} :	
- Uitvoering met schroefaansluitklemmen:	4 kV
- Uitvoering met inbouwstekker M12:	0,8 kV
Nominale isolatiespanning U_i :	
- Uitvoering met schroefaansluitklemmen:	300 V
- Uitvoering met inbouwstekker M12:	30 V
Thermische stroom I_{the} :	
- Uitvoering met schroefaansluitklemmen:	5 A
- Uitvoering met inbouwstekker M12:	2 A
Kortsluitbeveiliging:	6 A gG
Vereiste nominale kortsluitstroom:	1.000 A
Nominale voedingsspanning U_s :	24 VDC, 230 VAC

Elektrische gegevens – Magneetaansturing:

Inschakelduur magneet:	100 %
Verbruik:	≤ 8,5 W
Aanvaarde testimpulsduur op ingangssignaal:	≤ 5,0 ms
- Bij een testimpulsinterval van:	≥ 50 ms

2.5 Veiligheidsclassificatie van de vergrendelfunctie

Voorschriften: EN ISO 13849-1

Bepaalde structuur:

- Essentieel: bruikbaar tot cat. 1 / PL c
- Bij 2-kanalig gebruik en foutuitsluiting van de mechaniek *: bruikbaar tot cat. 3 / PL d met gepaste logische eenheid

B_{10D} verbreekcontact (NC):

- Mechanische levensduur:	2.000.000
- Elektrische levensduur:	op aanvraag
B_{10D} maakcontact bij 10% ohmse contactlast:	1.000.000
Gebruiksduur:	20 jaar

* Als een foutuitsluiting voor de 1-kanalige mechaniek toegelaten is.

$$MTTF_D = \frac{B_{10D}}{0,1 \times n_{op}} \quad n_{op} = \frac{d_{op} \times h_{op} \times 3600 \text{ s/h}}{t_{cycle}}$$

(Berekende waarden kunnen variëren afhankelijk van de toepassingsspecifieke parameters h_{op} , d_{op} en t_{cycle} en de belasting.)

Als meerdere veiligheidscomponenten in serie geschakeld worden, dan degradeert onder bepaalde omstandigheden het Performance Level volgens EN ISO 13849-1 door de verminderde fourtherkenning.

2.6 Veiligheidsclassificatie van de arrêteerfunctie

Bij gebruik van de component als vergrendelvoorziening voor de veiligheid van personen is een veiligheidsclassificatie van de arrêteerfunctie vereist.

Bij de veiligheidsclassificatie van de arrêteerfunctie moet er een onderscheid worden gemaakt tussen de bewaking van de arrêteerfunctie (vergrendelfunctie) en de aansturing van de ontgrendelfunctie.

De volgende veiligheidsclassificatie van de ontgrendelfunctie is gebaseerd op het gebruik van het principe van de energiescheiding van de voeding voor de magneet.

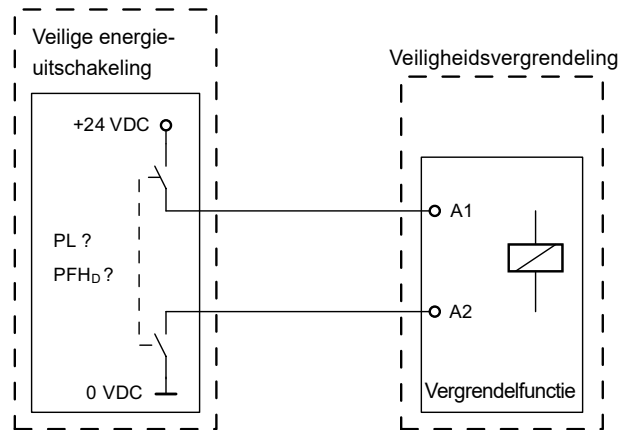


De veiligheidsclassificatie van de ontgrendelfunctie is uitsluitend geldig voor toestellen met bewaakte arrêteerfunctie en ruststroomprincipe (vgl. typesleutel).

Dankzij een veilige energiescheiding van buitenaf kan een uitsluiting van fouten voor het aansturen van de blokkeervoorziening van de veiligheidsvergrendeling aangenomen worden.

In dit geval draagt de blokkeervoorziening van de veiligheidsvergrendeling niet bij aan de uitvalwaarschijnlijkheid van de ontgrendelfunctie.

Het veiligheidsniveau van de ontgrendelfunctie wordt op die manier uitsluitend bepaald door de externe veilige uitschakeling van de spanning.



Bij de veiligheidsclassificatie van de ontgrendelfunctie kan aldus een foutuitsluiting worden gebruikt voor de veiligheidsvergrendeling.



De foutuitsluitingen voor de bekabeling moeten in acht genomen worden.



Als in een toepassing de veiligheidsvergrendeling met ruststroomprincipe niet kan gebruikt worden, kan voor dit uitzonderingsgeval een veiligheidsvergrendeling met arbeidsstroomprincipe gebruikt worden, mits bijkomende veiligheidsmaatregelen getroffen worden, die voor een gelijkwaardig veiligheidsniveau zorgen.

Veiligheidsclassificatie van de arrêteerfunctie bij aansluiting op de veilige fieldbox SFB

De veilige fieldbox SFB stuurt de ontgrendelfunctie van de veiligheidsvergrendeling met een veilige en bewaakte uitgang aan. Als zich een storing voordoet, waaruit het ontgrendelen van de arrêteerfunctie voortvloeit, wordt dit door de SFB veilig herkend.

Om de veiligheidsclassificatie van de arrêteerfunctie te vereenvoudigen kunnen de volgende kengetallen aangenomen worden voor de aansluiting van de veiligheidsvergrendeling op de SFB:

Voorschriften:	EN ISO 13849-1
PL:	d
Categorie:	2
PFH:	≤ 3,01 x 10 ⁻⁷ / h
Gebruiksduur:	20 jaar



De veiligheidsclassificatie van de arrêteerfunctie heeft betrekking op de component veiligheidsvergrendeling binnen de volledige installatie. Als zich een storing voordoet, waaruit het ontgrendelen van de arrêteerfunctie voortvloeit, wordt dit door de SFB veilig herkend. De SFB activeert bij het herkennen van een storing de gebruikte steekplaats en schakelt de veiligheidsfunctie van de veiligheidsvergrendeling in de veiligheidsbesturing uit. Door het optreden van een dergelijke storing kan de veiligheidsdeur onmiddellijk en eenmalig geopend worden voordat de veilige toestand van de machine bereikt wordt. Het systeemgedrag van categorie 2 laat toe, dat tussen de tests het optreden van een storing tot het verlies van de veiligheidsfunctie kan leiden en het verlies van de veiligheidsfunctie door de test herkend wordt.

3. Montage

3.1 Algemene montage-instructies



Neem ook de opmerkingen van de normen EN ISO 12100, EN ISO 14119 en EN ISO 14120.

Ter bevestiging van de behuizing zijn vier M5 boorgaten voorzien. Voor de bevestiging moeten schroeven met een weerstandsklasse van 8.8 en een aandraaimoment van 1,3 ... 1,5 Nm met onderlegschijs worden gebruikt (niet in de levering inbegrepen). De veiligheidsvergrendeling heeft een dubbele isolatie. Het gebruik van een aardleiding is niet toegestaan. De veiligheidsvergrendeling mag niet als aanslag gebruikt worden. De plaats van montage is willekeurig. Het binnendringen van vuil in de gebruikte openingen moet echter vermeden worden. Niet-gebruikte openingen moeten met sleufafsluitstrippen afgedicht worden.



Gedetailleerde informatie over de bedienschleutels met standaardcodering (niet inbegrepen in de levering) AZM150-B1, AZM150-B5 en AZM150-B6 en hun montage vindt u in de bedieningshandleiding van de bedienschleutels.

Dankzij de invoertrechter aan de kop van de veiligheidsvergrendeling kan een beweeglijke bedienschleutel worden ingevoerd met een zijdelingse afwijking van ± 1 mm en een hoogteafwijking van ± 1 mm.



De veiligheidsvergrendeling en de bedienings sleutel moeten zodanig worden gemonteerd dat bij het ontgrendelen geen trekkrachten optreden in de bedieningsrichting.

De bedienschleutel moet gemakkelijk in de bedienkop kunnen worden ingevoerd. Bij deuren waar dit constructief niet gegarandeerd is, moet een geleiding worden geïnstalleerd om eventuele schade aan het toestel te vermijden.

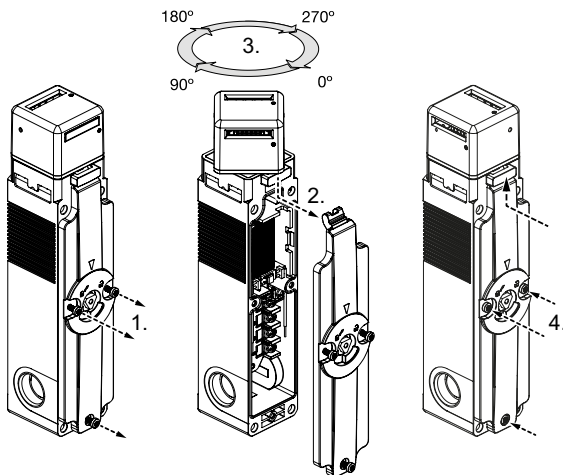


Bij gebruik in omgevingstemperaturen $> 40^{\circ}\text{C}$ moet de veiligheidsvergrendeling beschermd worden tegen contact met brandbare materialen en moet voorkomen worden dat personen in contact komen met het component.

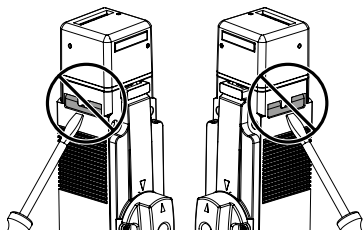
Keuze van de bedieningsvlakken

Door de bedieningskop te verplaatsen kunnen er 8 niveaus worden bediend.

1. Dekschroeven (Torx 10) losdraaien
2. Deksel verwijderen
3. Bedieningskop in de gewenste positie draaien
4. Deksel aanbrengen en vastdraaien, dekselschroeven aanhalen (aandraaimoment 0,5 Nm)



De zijdelingse lussen er niet uittrekken. Door het uittrekken van de lussen raakt het apparaat beschadigd.



3.2 Hulpontgrendeling

(bij inregelen, onderhoud, enz.)

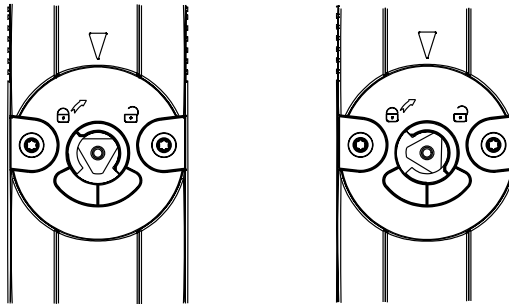
De hulpontgrendelingen aan de achterkant en aan de kant van het deksel, kunnen onafhankelijk van elkaar worden bediend. Er moet worden gecontroleerd of beide bij de inbedrijfstelling van het apparaat in de uitgangspositie staan.

Manuele ontgrendeling door het draaien van de driekant, waardoor de vergrendelbout in ontgrendelpositie getrokken wordt. De normale vergrendelfunctie wordt pas hersteld nadat de driekantsleutel in zijn uitgangspositie teruggedraaid is. Na de inbedrijfsname moet de meegeleverde verzegeling aangebracht worden ter beveiliging van de hulpontgrendeling.

Hulpontgrendeling

Vergrendeld

Ontgrendeld



De driekantsleutel TK-M5 (101100887) is als toebehoren verkrijgbaar.

3.3 Noodontgrendeling / Paniekontgrendeling

Noodontgrendeling (bestelindex -N)

(Montage uitsluitend buiten de gevarezone)



De noodontgrendeling mag uitsluitend in noodgevallen gebruikt worden. De veiligheidsvergrendeling moet zodanig geïnstalleerd en/of beveiligd worden, dat een onbedoeld openen van de veiligheidsvergrendeling door de noodontgrendeling vermeden wordt. De noodontgrendeling moet duidelijk een vermelding dragen, dat zij uitsluitend in noodgevallen gebruikt mag worden. Hiertoe kan de meegeleverde zelfklever gebruikt worden.

Draai de rode hendel 90° in de richting van de pijl tot aan de aanslag om een noodontgrendeling uit te voeren. In deze positie kan de beschermvoorziening geopend worden. De hendel is vastgeklit en kan niet meer teruggedraaid worden. Om de geblokkeerde positie op te heffen, moet de centrale bevestigingsschroef uitgeschroefd worden, totdat de geblokkeerde positie opgeheven wordt. Draai de hendel terug in zijn uitgangspositie en schroef de schroef opnieuw stevig vast.

Paniekontgrendeling (bestelindex -T)

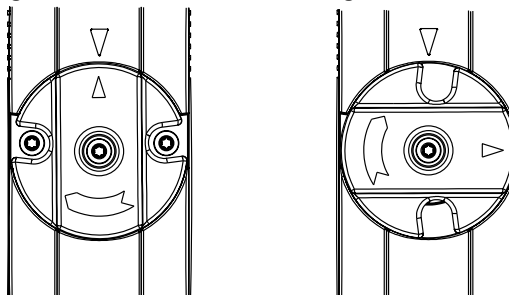
(Inbouw en bediening uitsluitend in de gevarezone)

Draai de rode hendel van de versie T 90° in de richting van de pijl tot aan de aanslag voor een paniekontgrendeling. In deze positie kan de beschermvoorziening geopend worden. De geblokkeerde positie wordt opgeheven door de hendel in tegengestelde richting te draaien. In ontgrendelde positie is de beschermvoorziening beveiligd tegen onbedoelde sluiting.

Noodontgrendeling / Paniekontgrendeling

Vergrendeld

Ontgrendeld



3.4 Afmetingen

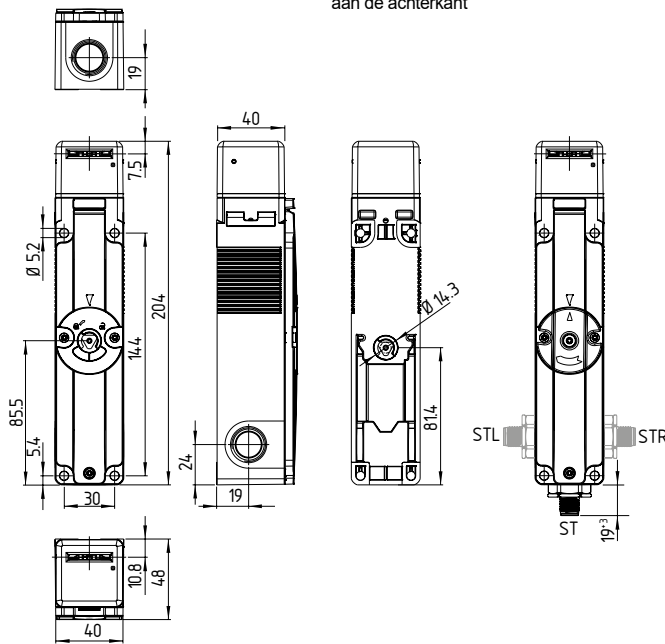
Alle maten in mm.

AZM150

met hulpontgrendeling
aan de kant van het deksel

en
hulpontgrendeling
aan de achterkant

met inbouwstecker
M12

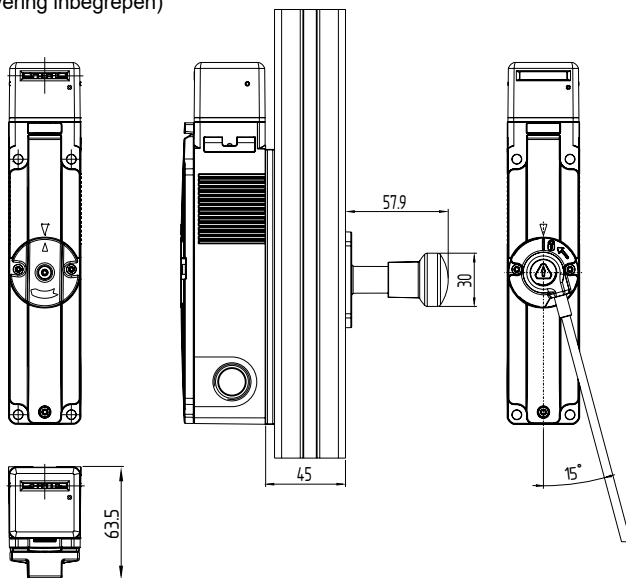


De oriëntatie van de zijdelingse stecker is zo voorzien, dat bij de montage van een haakse aansluitstecker de leidingen altijd langs onder vertrekken. (Bij een neerwaarts gerichte stecker en de montage van een haakse aansluitstecker loopt de vertrekende kabel naar rechts.)

AZM150

met noodhendel -N
of -T aan de kant
van het deksel (in de
levering inbegrepen)

met noodknop achter -N of -T Bowdenkabel
(verkrijgbaar als accessoire) (verkrijgbaar als
accessoire)



Beschrijving	Benaming	Bestelnummer
Vuistslagknop	ACC-AZM150-PT-T-45MM	103055759
Paniekontgrendeling	ACC-AZM150-PT-T-170MM	103055760
Vuistslagknop	ACC-AZM150-PT-N-45MM	103055761
Noodontgrendeling	ACC-AZM150-PT-N-170MM	103055762
Bowdenkabel	ACC-AZM150-BOW-4M-6M	153033704

3.5 Toebehoren

Beschrijving	Benaming	Bestelnummer
Montageplaat	MP-AZM150-1	153046398
Montageplaat, haaks	MP-AZM150-2-R/L	153046399
driekantsleutel	TK-M5	101100887
Deurgreepsysteem	DHS-150-BKBU-L	137000626
	DHS-150-BKBU-R	137000625
Spertang	SZ150-1	153027887
kabelwartels	M20 x 1,5	op aanvraag
Eenwegschroeven	ACC-NRS-M5X14-FHS-2PCS	103033698
	M5 x 14, 2 stuks	

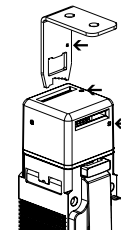


Meer informatie over accessoires vindt u in de Schmersal catalogi of in de online catalogus op het internet op products.schmersal.com.

3.6 Montage van de individueel gecodeerde bediensleutel



De markeringen aan de gebruikte bedienopening van de veiligheidsvergrendeling en op de bediensleutel moeten tegenover elkaar staan.



Bij de levering steekt de bediensleutel van de individueel gecodeerde veiligheidsschakelaar AZM150-...I in de hierboven vermelde opening.

Bij toestellen met ruststroomprincipe moet de bediensleutel via de hulpontgrendeling losgemaakt worden. Het ontgrendel gebeurt door de driekantsleutel 90° te draaien. De normale vergrendelfunctie wordt pas hersteld nadat de driekantsleutel in zijn uitgangspositie teruggedraaid is.



De bediensleutels moeten via geschikte maatregelen (gebruik van eenwegschroeven, lijmen, uitboren van de schroefkoppen, borgen met pennen) onlosmakelijk aan de beschermvoorziening bevestigd worden en tegen verschuiven beveiligd worden.

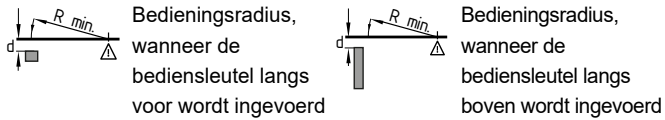
Als de schakelaar via nieten of lassen bevestigd wordt, moet men er op letten dat de insteekdiepte van de bediensleutel niet wijzigt. Verschillende modellen van bediensleutels zijn verkrijgbaar:

Voor verschuifbare en afneembare beschermvoorzieningen de bediensleutel AZM 150-B1 en AZM 150-B5. Voor draaibare beschermvoorzieningen de bediensleutel AZM150-B6L of AZM150-B6R.

Bij de montage aan de draaibare beschermvoorziening moet men er op letten dat het draaipunt zich ter hoogte van het oppervlak van de veiligheidsschakelaar bevindt, waar de bedienbeugel ingestoken wordt (zie tabel)

Bedieningsradii				
	R _{min} [mm]	d [mm]	R _{min} [mm]	d [mm]
AZM150-B6L	250	18,5	250	23
AZM150-B6R	250	18,5	250	23

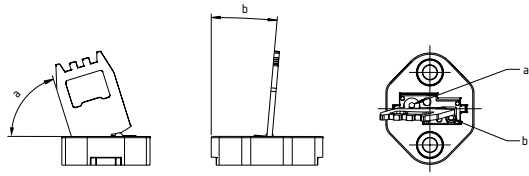
Legende



Het draaipunt van het scharnier en de bovenkant van de veiligheidsschakelaar plus d mm moeten een vlak vormen. De basisinstelling is op de kleinste radius R_{min} ingestesteld.

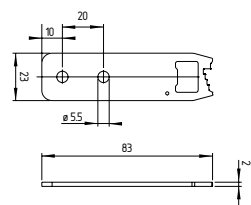
Instelschroef

Bij levering zijn de bedien sleutels AZM150-B6L of AZM150-B6R op de kleinste radius ingesteld. Voor grotere radii gebeurt de instelling door het verdraaien van de instelschroeven a + b met een inbussleutel 2 mm.

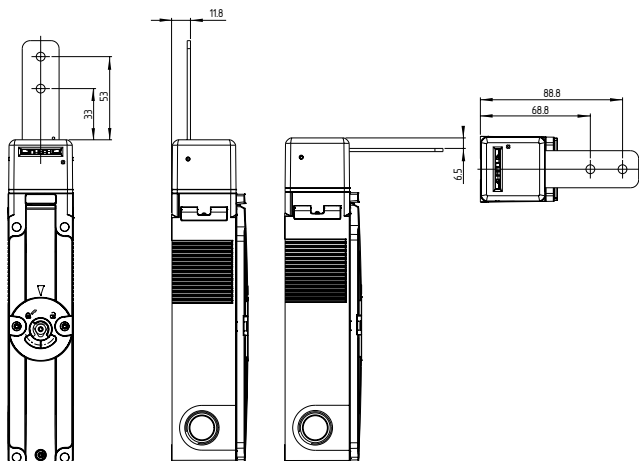


Bestendigheid van de schroeven van de bedien sleutel 5.6.

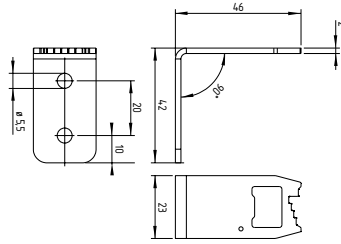
Bedien sleutel AZM150-B1



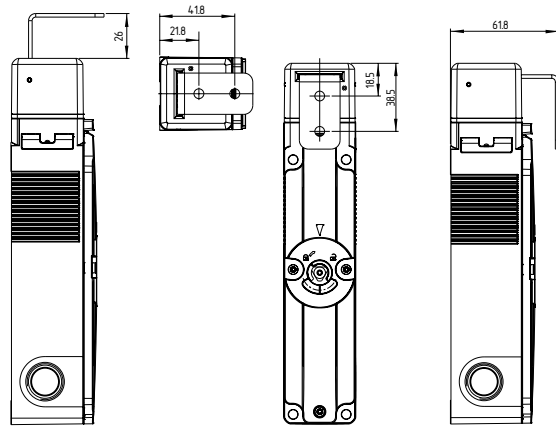
Montageposities met ingevoerde bedien sleutel
(alle afmetingen ± 0,3 mm)



Bedien sleutel AZM150-B5

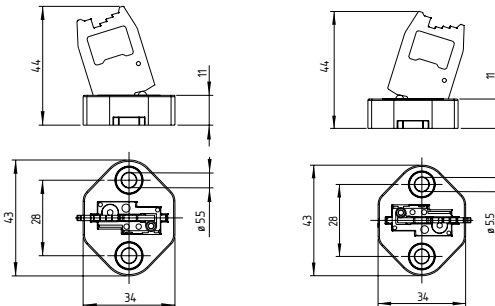


Montageposities met ingevoerde bedien sleutel
(alle afmetingen ± 0,3 mm)

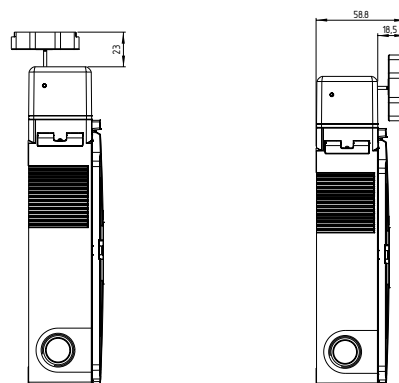


Bedien sleutel AZM150-B6L

Bedien sleutel AZM150-B6R



Montageposities met ingevoerde bedien sleutel
(alle afmetingen ± 0,3 mm)



4. Elektrische aansluiting

4.1 Algemene opmerkingen betreffende de elektrische aansluiting



De elektrische aansluiting mag uitsluitend in spanningsloze toestand door gemachtigd en gekwalificeerd personeel uitgevoerd worden.

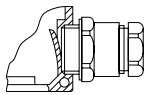


Voor de aansluiting van de AZM150 als stekkervariant moet een PELV-voeding volgens EN 60204-1 worden gebruikt.



Als de risicoanalyse een veilig bewaakte veiligheidsvergrendeling eist, moeten de met het symbool aangeduide contacten in het veiligheidscircuit geïntegreerd worden

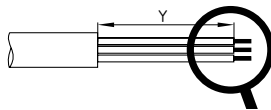
Voor de kabelinvoer moeten geschikte kabelwartels met aangepaste beschermingsgraad gebruikt worden. De wanden van de boorgaten kunnen uitgebroken worden door de kabelwartel in te draaien. Alle kunststofresten moeten uit het toestel worden verwijderd.



Na het aansluiten moet het aansluitcompartiment gereinigd worden (kabelresten enz. verwijderen).

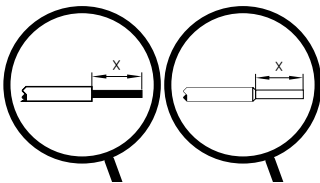
Kabeldoorsnede: 0,25 ... 1,5 mm²
(incl. adereindhulzen zonder kunststofkraag)

Verwijderen van de kabelmantel



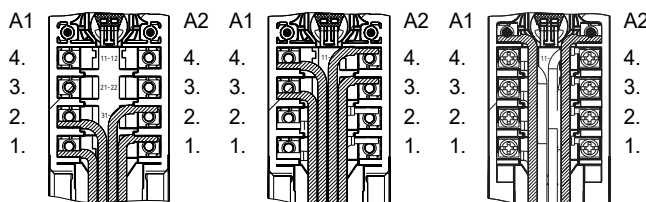
A1	A2	y = 71 mm
4.	4.	y = 67 mm
3.	3.	y = 57 mm
2.	2.	y = 47 mm
1.	1.	y = 37 mm

Lengte x van de kabel: 6 mm



4.2 Aansluitvoorbeelden

Bij het bedraden van de kabels rekening houden met een afwijking van de aansluitingen aan de linker of rechter klemschroef. Kabels geordend naast of over de andere kabels leiden.



De bedrading moet zodanig worden uitgevoerd dat er geen bewegende delen worden geblokkeerd.

4.3 Contactvarianten

Weergave van de contacten in stroomloze toestand en bij ingevoerde bedienings sleutel.

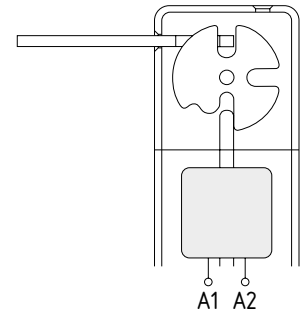
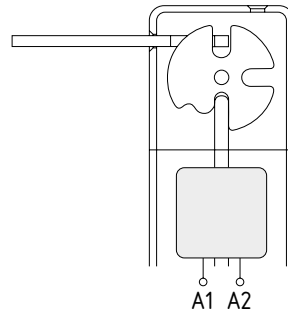
De bedrading van de contacten moet worden uitgevoerd volgens de schakelementen die in de aansluitruimte zijn gemarkeerd.

Ruststroomprincipe

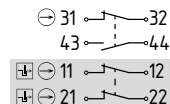
Beschermvoorziening gesloten en vergrendeld

Arbeidsstroomprincipe

Beschermvoorziening gesloten en niet vergrendeld



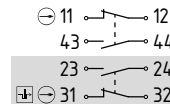
AZM150SK...-02/11



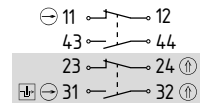
AZM150SK...-02/11...A



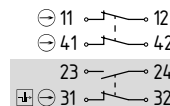
AZM150SK...-11/11



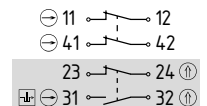
AZM150SK...-11/11...A



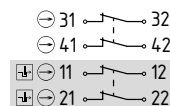
AZM150SK...-11/02



AZM150SK...-11/02...A



AZM150SK...-02/02



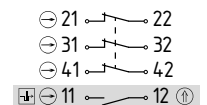
AZM150SK...-02/02...A



AZM150SK...-01/03



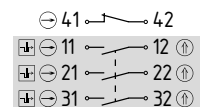
AZM150SK...-01/03...A



AZM150SK...-03/01



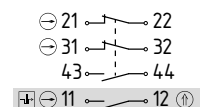
AZM150SK...-03/01...A



AZM150SK...-01/12



AZM150SK...-01/12...A



Legende

- Magneetcontact
- gedwongen verbrekend contact
- Bewaking van de veiligheidsvergrendeling volgens EN ISO 14119
- bediend

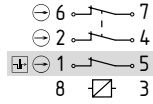
AZM150 met inbouwstekker M12, 8-polig



De AZM150ST is ook ontworpen voor gebruik in combinatie met de veilige fieldbox SFB van de firma Schmersal.

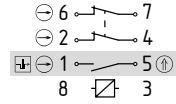
Ruststroom

AZM150B-ST.-01/02

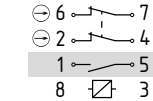


Arbeidsstroom

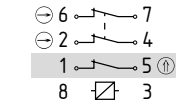
AZM150B-ST.-01/02...A



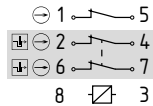
AZM150B-ST.-10/02



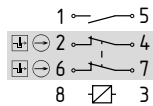
AZM150B-ST.-10/02...A



AZM150Z-ST.-02/01



AZM150Z-ST.-02/10



4.4 Toebehoren aansluitstekker

Aansluitkabels met koppeling (female) IP67, M12, 8-polig – 8 x 0,25 mm²

Kabellengte	Bestelnummer
2,5 m	103011415
5,0 m	103007358
10,0 m	103007359
15,0 m	103011414

Aansluitkabels met haakse koppeling (female) IP67, M12, 8-polig – 8 x 0,25 mm²

Kabellengte	Bestelnummer
2,5 m	103043110
5,0 m	103043119
10,0 m	103043120

Verbindingskabels voor aansluiting op de veilige fieldbox IP67, M12, 8-polig – 8 x 0,25 mm²

Kabellengte	Bestelnummer
1,0 m	101217787
1,5 m	101217788
2,5 m	101217789
5,0 m	101217790

K.A. Schmersal GmbH & Co. KG
Mödinghofe 30, 42279 Wuppertal
Duitsland
Telefoon: +49 202 6474-0
Telefax: +49 202 6474-100
E-Mail: info@schmersal.com
Internet: www.schmersal.com

Production site:
SCHMERSAL
Industrial Switchgear (Shanghai) Co., Ltd.
Cao Ying Road 3336
201712 Shanghai / Qingpu, P.R.CHINA
Phone: +86-21-63 75 82 87
Fax: +86-21-69 21 43 98
E-Mail: info@schmersal.com.cn
Internet: www.schmersal.com

5. Gebruik en onderhoud

5.1 Functietest

De veiligheidsfunctie van de veiligheidsschakelaar moet getest worden. Hierbij moet vooraf het volgende gegarandeerd zijn:

1. Stevige bevestiging van bediensleutel en veiligheidsvergrendeling
2. Juiste uitvoering van de wartelinvoer en de aansluitingen
3. Eventuele schade aan de behuizing van de schakelaar
4. Controleren of de hulpontgrendelingen aan de kant van het deksel en aan de achterkant in de uitgangspositie staan.

5.2 Onderhoud

Wij raden een regelmatige visuele inspectie en functietest aan, inclusief de volgende stappen:

1. De veiligheidsvergrendeling en bediensleutel op juiste bevestiging controleren
2. Verwijdering van stof en vuil
3. Controle van de kabelinvoer en -aansluitingen



Tijdens alle bedrijfsmatige levensfasen van de veiligheidsschakelcomponent moeten constructief en organisatorisch geschikte maatregelen voor de manipulatiebeveiliging of tegen het manipuleren van de veiligheidsvoorziening, bijvoorbeeld door het gebruik van een vervangende bediensleutel, getroffen worden.

Beschadigde of defecte componenten moeten onmiddellijk vervangen worden.

6. Demontage en afvalverwijdering

6.1 Demontage

De veiligheidsschakelaar mag uitsluitend in spanningsloze toestand gedemonteerd worden.

6.2 Afvalverwijdering



Het veiligheidscomponent moet op een correcte manier volgens de geldende nationale voorschriften en wetgevingen afgevoerd worden.

7. Conformiteitsverklaring

Wij verklaren op eigen verantwoordelijkheid dat de genoemde producten aan alle relevante bepalingen van de hieronder vermelde richtlijnen en verordeningen beantwoorden en met de volgende normen overeenstemmen.

Geharmoniseerde Richtlijnen: Toegepaste normen:



2006/42/EG
2014/30/EU
2011/65/EU

EN IEC 60947-5-1:2025
EN ISO 14119:2025



SI 2008/1597
SI 2016/1091
SI 2012/3032



De meest recente geldige conformiteitsverklaring kan via products.schmersal.com gedownload worden.