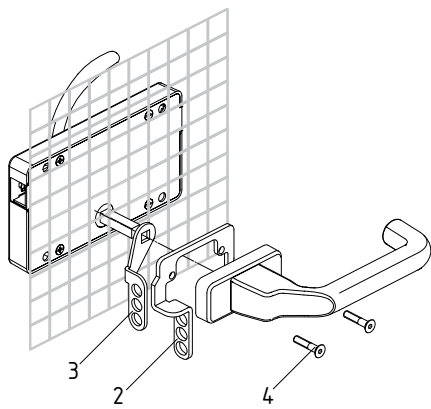




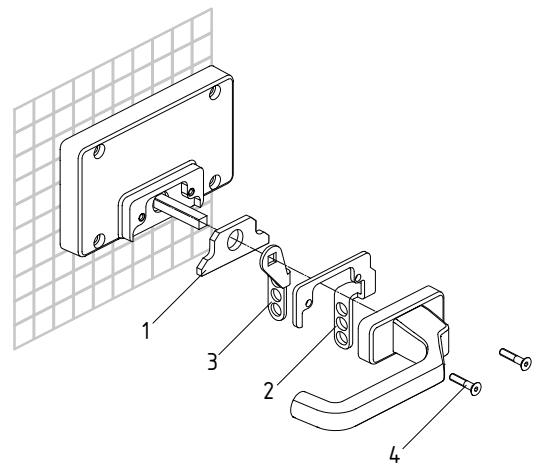
ES Manual de instrucciones. Página 1
Original

SZ 415-1 para AZ/AZM 415-B30-01, -03, -06 y -08

Montaje al interior, Bisagra de la puerta a la derecha
AZ/AZM 415-B30-01 (con manija de emergencia anti-pánico)
AZ/AZM 415-B30-03

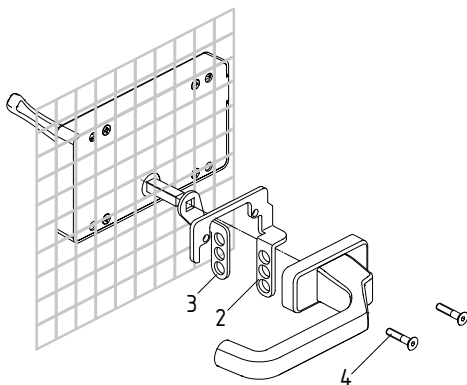


Montaje exterior, Bisagra de la puerta a la izquierda
AZ/AZM 415-B30-06 (con manija de emergencia anti-pánico)
AZ/AZM 415-B30-08

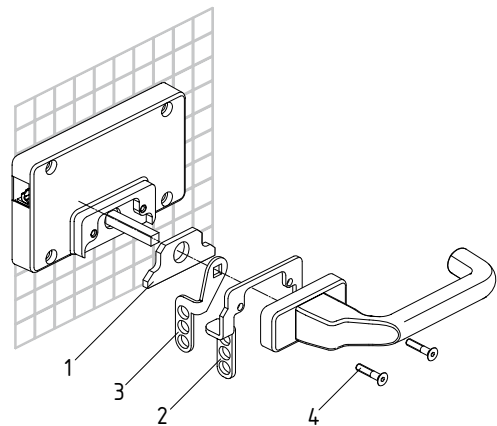


SZ 415-2 para AZ/AZM 415-B30-02, -04, -05 y -07

Montaje al interior, Bisagra de la puerta a la izquierda
AZ/AZM 415-B30-02 (con manija de emergencia anti-pánico)
AZ/AZM 415-B30-04



Montaje exterior, Bisagra de la puerta a la derecha
AZ/AZM 415-B30-05 (con manija de emergencia anti-pánico)
AZ/AZM 415-B30-07



- Incluido en el suministro**
- 1 Separador
 - 2 Pletina de bloqueo
 - 3 Pieza de bloqueo por candado
 - 4 Dos tornillos allen M 5 x 25

K.A. Schmersal GmbH & Co. KG
Mödinghofe 30, D - 42279 Wuppertal
Postfach 24 02 63, D - 42232 Wuppertal

Teléfono +49 - (0)2 02 - 64 74 - 0
Telefax +49 - (0)2 02 - 64 74 - 1 00
E-Mail: info@schmersal.com
Internet: <http://www.schmersal.com>

