



NL Bedieningshandleiding Pagina 1 tot 9
Origineel

Inhoudsopgave

1 Over dit document	
1.1 Functie	1
1.2 Doelgroep: gemachtigd personeel	1
1.3 Gebruikte symbolen	1
1.4 Correct gebruik	1
1.5 Algemene veiligheidsinstructies	1
1.6 Waarschuwing voor foutief gebruik	1
1.7 Uitsluiting van aansprakelijkheid	2
2 Productbeschrijving	
2.1 Bestelsleutel	2
2.2 Speciale versies	3
2.3 Bestemming en gebruik	3
2.4 Bestemming en gebruik voor explosiebeveiliging	3
2.5 Technische gegevens	3
2.6 Classificatie	4
2.7 Gegevens mbt veiligheidstechnologie - intrinsieke veiligheid	4
3 Montage	
3.1 Algemene montage-instructies	4
3.2 Afmetingen	4
3.3 Toebehoren bedieningselementen	5
3.4 Montage-instructie bedieningselementen	5
4 Elektrische aansluiting	
4.1 Algemene opmerkingen betreffende de elektrische aansluiting	6
4.2 Contactvarianten	6
4.3 Instelbare schakelpunten	6
4.4 Toebehoren voor de kabelinvoer	6
4.5 Aansluiting EX-I-BS655	6
4.6 Aansluiting EX-BS655	7
4.7 Aansluiting EX-BS655-...-DN-2D / ...-DS-2D	7
4.8 Dupline® Componenten	7
5 Gebruik en onderhoud	
5.1 Functietest	8
5.2 Onderhoud	8
6 Demontage en afvalverwijdering	
6.1 Demontage	8
6.2 Afvalverwijdering	8
7 EU-conformiteitsverklaring	

1. Over dit document

1.1 Functie

Deze bedieningshandleiding geeft u de benodigde informatie voor de montage, inbedrijfneming, veilige werking en de demontage van de veiligheidsschakelaar. Een duidelijk leesbare kopie van de bedieningshandleiding moet altijd in de directe nabijheid van het product bewaard worden.

1.2 Doelgroep: gemachtigd personeel

Alle activiteiten die in deze bedieningshandleiding beschreven worden, mogen uitsluitend door gekwalificeerd vakpersoneel, dat hiertoe gemachtigd is door de eigenaar van de machine of installatie, uitgevoerd worden.

Zorg ervoor dat u de bedieningshandleiding gelezen heeft en begrijpt voordat u het component installeert en in werking stelt.

Bij de keuze en inbouw van de componenten en bij hun integratie in de besturing moet de machinebouwer rekening houden met de geharmoniseerde normen en hun eisen.

1.3 Gebruikte symbolen



Informatie, tip, opmerking:

Dit symbool markeert nuttige extra informatie.



Voorzichtig: Het niet-naleven van deze waarschuwing kan tot storingen, een foutieve werking of defecten leiden.

Waarschuwing: Het niet-naleven van deze waarschuwing kan tot lichamelijke verwondingen en/of materiële schade aan de machine tot gevolg hebben.

1.4 Correct gebruik

Het productassortiment van Schmersal is niet bedoeld voor particuliere consumenten.

De hier beschreven producten werden ontwikkeld om veiligheidsrelevante functies uit te voeren als onderdeel van een volledige machine of installatie. De bouwer van een machine of installatie is verantwoordelijk voor de correcte werking van het geheel.

De component mag uitsluitend voor de door de fabrikant toegelaten toepassingen en doeleinden gebruikt worden. Gedetailleerde informatie over het toepassingsgebied vindt u in het hoofdstuk "Productbeschrijving".

1.5 Algemene veiligheidsinstructies

De gebruiker moet de veiligheidsinstructies van deze bedieningshandleiding alsmede de nationale installatienormen en de geldende veiligheids- en ongevalpreventievoorschriften in acht nemen.



Aanvullende technische informatie vindt u in de Schmersal catalogi of in de online catalogus: products.schmersal.com.

Alle vermeldingen zijn vrijblijvend en zonder enige contractuele verbintenis. Technische wijzigingen voorbehouden.

Bij naleving van de veiligheidsinstructies en de instructies voor montage, inwerkingstelling, bediening en onderhoud zijn geen restrisico's bekend.

1.6 Waarschuwing voor foutief gebruik



Bij ondeskundig of niet-correct gebruik of manipulaties kunnen bij gebruik van de component eventuele gevaren voor personen of schade aan machine- of installatieonderdelen niet uitgesloten worden.

1.7 Uitsluiting van aansprakelijkheid

Wij zijn niet aansprakelijk voor schade en bedrijfsstoringen die voortvloeien uit montagefouten of het niet naleven van deze bedieningshandleiding. Voor schade die ontstaat vanwege het gebruik van reserveonderdelen of toebehoren, die niet door de fabrikant toegelaten zijn, is iedere vorm van aansprakelijkheid van de fabrikant uitgesloten.

Om veiligheidsredenen is het eigenhandig herstellen, ombouwen of veranderen van het component uitdrukkelijk verboden. Iedere eigenmachtig uitgevoerde reparatie, ombouw of verandering is uit veiligheidsoogpunt niet toegestaan, en ontslaat in voorkomend geval de fabrikant van elke aansprakelijkheid en/of daaruit voortvloeiende schade.

2. Productbeschrijving

2.1 Bestelsleutel

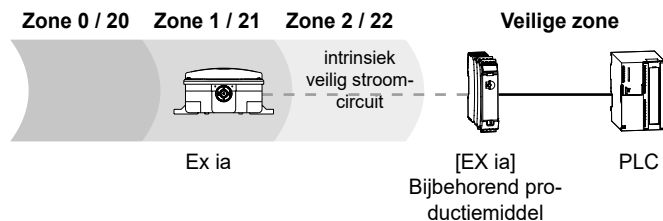
Deze bedieningshandleiding geldt voor de volgende types:

		EX-I-BS655	EX-BS655-2D	EX-BS655
Zone	Zone 1 Gas	x		x
	Zone 21 Stof	x	x	x
Explosiebeschermgraad	Ex de, Gas			x
	Ex t, Stof	x	x	x
	Ex i, Gas (bijbehorend bedrijfsmiddel vereist)	x		x
	Ex i, Stof (bijbehorend bedrijfsmiddel vereist)	x		x
Constructie	Klemmenstrook	x	x	
Communicatie	Dupline		x	

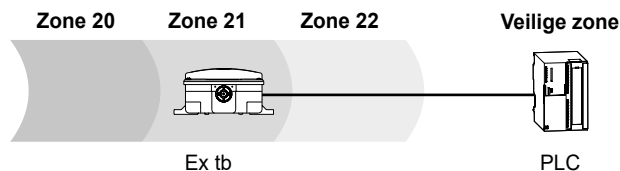
EX-I-BS655-①②

Nr.	Optie	Beschrijving
①	T22	Tastschakeling, 2 maakcontact (NO) / 2 verbreekcontact (NG)
	Z22	Sprongschakeling, 2 maakcontact (NO) / 2 verbreekcontact (NG)
②		Contacten verzilverd (standaard)
	A1	Contacten verguld 0,3 µm
	A2	Contacten verguld 1,0 µm
	A3	Contacten verguld 3,0 µm

EX-I-BS655 kan zowel in explosieve gas- als stofatmosferen worden geïnstalleerd bij gebruik van de bescherming tegen ontbranding Ex i (intrinsieke veiligheid). Daarvoor is een bijbehorend bedrijfsmiddel vereist.



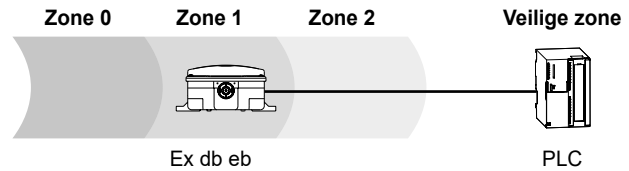
EX-I-BS655 kan in explosieve stofatmosferen worden gebruikt **zonder** bijbehorend bedrijfsmiddel voor Ex i bij gebruik van de bescherming tegen ontbranding Ex t (bescherming door behuizing).



EX-BS655-T22①

Nr.	Optie	Beschrijving
①		Contacten verzilverd (standaard)
	A1	Contacten verguld 0,3 µm
	A2	Contacten verguld 1,0 µm
	A3	Contacten verguld 3,0 µm

EX-BS655-T22 is in het bijzonder geschikt voor gasatmosferen en vereist geen bijbehorend bedrijfsmiddel.

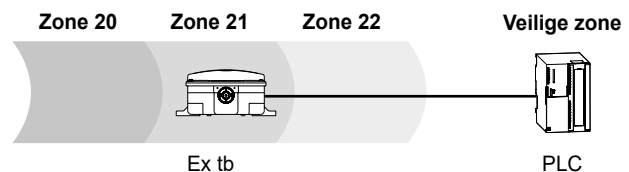


EX-BS655-①②③-2D

Uitvoering met geïntegreerde Dupline®-ingangsmodule

Nr.	Optie	Beschrijving
①	T22	Tastschakeling, 2 maakcontacten (NO) / 2 verbreekcontacten (NG)
	Z22	Sprongschakeling, 2 maakcontacten (NO) / 2 verbreekcontacten (NG)
②		Contacten verzilverd (standaard)
	A1	Contacten verguld 0,3 µm
	A2	Contacten verguld 1,0 µm
③	DN	met Dupline® ingangsmodule
	DS	met DuplineSafe® ingangsmodule

EX-BS655-...-DN-2D/...-DS-2D biedt de communicatie via Dupline. Het toestel is alleen toegelaten voor stofatmosferen bij gebruik van de bescherming tegen ontbranding Ex t (bescherming door behuizing).



De toestellen hebben een modulaire structuur en worden zonder bedieningselement geleverd. Door de combinatie met een specifiek bedieningselement kunnen verschillende functies worden afgebeeld.

Bedieningselementen

Hefboom voor positieschakelaar (roldiameter 50 mm)

BS-H50-110-RKS	Roestvrijstalen hefboom met kunststof rol
BS-H50-110-RVA	Roestvrijstalen hefboom met roestvrijstalen rol

Niveauefboom

BS-N100-200-RVA	Niveauefboom met conische roestvrijstalen plaat
-----------------	---

Bandscheefloophefboom (loopvlak 150 mm)

BS-B30-150-RVA	Roestvrijstalen hefboom met 30 mm roestvrijstalen rol voor bandsnelheden tot 2,5 m/s
BS-B50-150-RVA	Roestvrijstalen hefboom met 50 mm roestvrijstalen rol voor bandsnelheden tot 5 m/s
BS-B90-150-RVA	Roestvrijstalen hefboom met 90 mm roestvrijstalen rol voor bandsnelheden tot 10 m/s



Alleen bij een correcte uitvoering van de veranderingen, zoals in deze handleiding beschreven, blijft de veiligheidsfunctie en dus de conformiteit met de Explosieveiligheidsrichtlijn behouden.

2.2 Speciale versies

Voor speciale versies die niet in de typesleutel onder 2.1 vermeld worden, gelden de vermeldingen hiervoor en hierna, voor zover zij overeenstemmen met de serieversies.

2.3 Bestemming en gebruik

Positieschakelaars worden overal gebruikt waar bewegende delen aan machines en installaties gepositioneerd, gestuurd en bewaakt moeten worden.

Basisschakelaars met niveauhefboom kunnen worden gebruikt voor zowel materiaaldetectie als voor het bewaken van de materiaalbovengrens op de transportband.

Bandscheefloopschakelaars bewaken de rechte loop van de transportinstallaties en worden per paar aan de beide zijden van de transportband geplaatst, in de buurt van aandrijfrollen en katrollen. Bij afwijkingen van de transportband wordt een gestaffeld signaal als voorwaarschuwing of uitschakeling van de transportband gegenereerd (zie schakelhoekdiagram).

Bij de Dupline® of DuplineSafe® uitvoering worden de schakeltoestanden via de Dupline® ingangsmodule afgevraagd en via de Dupline® 2-draads-installatiebus aan een besturingseenheid overgedragen.



Na de installatie van de Dupline®-ingangsmodule moeten de technische gegevens voor het volledige toestel in acht worden genomen. Meer details vindt u in de bedieningshandleiding van de Dupline®-ingangsmodule in de online-catalogus op products.schmersal.com.

2.4 Bestemming en gebruik voor explosiebeveiliging

De uitvoering EX-I-BS655 zonder Dupline®-ingangsmodule kan bij gebruik van het type bescherming tegen ontbranding intrinsieke veiligheid Ex i ook in explosieve gasatmosferen van de zones 1 en 2 categorie 2 G en 3 G en in stofatmosferen van de zones 21 en 22 categorie 2 D en 3 D worden geïnstalleerd.

Bij gebruik van de bescherming tegen ontbranding Ex tb (bescherming door de behuizing) kan het toestel ook in explosieve stofatmosferen worden geïnstalleerd zonder bijbehorend elektrisch materiaal.

De schakelaar mag uitsluitend worden gebruikt in het temperatuurbereik vermeld op de datasheet. Externe invloeden zoals zonnestralen, externe koudebronnen moeten in acht worden genomen en eventueel moeten er voorzorgsmaatregelen worden getroffen.



Bij de installatie in intrinsiek veilige stroomcircuits (EX i) moet men erop letten dat het toestel alleen aan individueel bijbehorend elektrisch materiaal (bijv. SRB 200EXi-..., barrière, scheidingschakelversterker) mag worden aangesloten. De veiligheidstechnische gegevens van de beide toestellen moeten worden vergeleken.



De uitvoering met geïntegreerde Dupline®-ingangsmodule is uitsluitend gecertificeerd voor gebruik in explosieve stofatmosferen van de zones 21 en 22 categorie 2 D en 3 D.

De eisen met betrekking tot de installatie en het onderhoud moeten aan de normenreeks 60079 voldoen.



Kabelwartels en sluitschroeven (niet inbegrepen in de levering) moeten geschikt zijn voor explosieve omgevingen. Bijbehorende accessoires vindt u in het hoofdstuk Elektrische aansluiting, de Schmersal-catalogi of in de online-catalogus op products.schmersal.com.



Het volledige concept van de besturing, waarin de veiligheidscomponent geïntegreerd wordt, moet gevalideerd worden volgens de relevante normen.

De veiligheidstechnische gegevens en eigenschappen volgens het geldige goedkeuringscertificaat (of eventueel andere goedkeuringen) worden in de technische gegevens vermeld.

2.5 Technische gegevens

EX-I-BS655:

Markering volgens de ATEX-Richtlijn: II 2G
 II 2D

Markering volgens de ATEX-Richtlijn: Ex ia IIC T6 Gb
Ex ia IIIC T85°C Db
Ex tb IIIC T85°C Db

Toegepaste normen: EN 60947-5-1
- ATEX: EN IEC 60079-0, EN 60079-11, EN 60079-31
- IECEX: IEC 60079-0, IEC 60079-11, IEC 60079-31
- INMETRO: ABNT NBR IEC 60079-0, ABNT NBR IEC 60079-11, ABNT NBR IEC 60079-31
- CCC-Ex, NEPSI: GB/T 3836.1, GB/T 3836.4, GB/T 3836.31

Nummers van de certificaten:
- ATEX: TÜV 19 ATEX 8428
- IECEX: IECEX TUR 19.0061
- INMETRO: TÜV 24.0148
- CCC-Ex: 2021322304003984
- NEPSI: GYJ21.2860

EX-BS655:

Nummers van de certificaten: II 2G
 II 2D

Markering volgens de normen: Ex db eb IIC T6 Gb
Ex tb IIIC T85°C Db
Ex ia IIC T6 Gb
Ex ia IIIC T85°C Db

Toegepaste normen: EN 60947-5-1
- ATEX: EN IEC 60079-0, EN 60079-1, EN IEC 60079-7, EN 60079-11, EN 60079-31
- IECEX: IEC 60079-0, IEC 60079-1, IEC 60079-7, IEC 60079-11, IEC 60079-31
- INMETRO: ABNT NBR IEC 60079-0, ABNT NBR IEC 60079-1, ABNT NBR IEC 60079-7, ABNT NBR IEC 60079-11, ABNT NBR IEC 60079-31
- CCC-Ex, NEPSI: GB/T 3836.1, GB/T 3836.2, GB/T 3836.3, GB/T 3836.4, GB/T 3836.31

Nummers van de certificaten:
- ATEX: TÜV 19 ATEX 8428
- IECEX: IECEX TUR 19.0061
- INMETRO: TÜV 24.0148
- CCC-Ex: 2021322304003984
- NEPSI: GYJ21.2860

EX-BS655-...-DN-2D / ...-DS-2D:

Nummers van de certificaten: II 2D

Markering volgens de normen: Ex tb IIIC T85°C Db
Toegepaste normen: EN 60947-5-1
- ATEX: EN IEC 60079-0, EN 60079-31
- IECEX: IEC 60079-0, IEC 60079-31
- INMETRO: ABNT NBR IEC 60079-0, ABNT NBR IEC 60079-31
- CCC-Ex, NEPSI: GB/T 3836.1, GB/T 3836.31

Nummers van de certificaten:
- ATEX: TÜV 19 ATEX 8428
- IECEX: IECEX TUR 19.0061
- INMETRO: TÜV 24.0148
- CCC-Ex: 2021322304003984
- NEPSI: GYJ21.2860

Algemene technische gegevens:

Behuizing/deksel: Grijs gietijzer, gelakt
Beschermingsklasse: IP66, IP67 volgens EN 60529

IP66, IP67 volgens de normenreeks 60079
Veiligheidsklasse: I
Vervuilinggraad: 3
Contactmateriaal: Zilver
- vergulde contacten A1, A2, A3: vergulde contacten 0,3 µm, 1,0 µm, 3,0 µm
Schakelelementen: wisselcontact met dubbele verbreking Zb, 2 maakcontacten (NO) / 2 verbreekcontacten (NC)

Schakelsysteem:	⊖ EN 60947-5-1 sprongschakeling (Z22) of tastschakeling (T22), gedwongen verbrekend contact
Kabelingang:	2 x M25
Ex-kabelwartel:	⊖ II 2GD
Klemmenbereik:	Ø 7 ... 12 mm
Aansluiting:	
- EX-I-BS655:	centrale aansluitklemmenlijst mer veeraansluitklemmen
- EX-BS655:	schakelelement met schroefklemmen
- EX-BS655-...-DN-2D / ...-DS-2D:	schroefklemmen aan de Dupline®-plaatje
Type kabel:	stijf eendradig of flexibel
Kabeldoorsnede:	0,75 ... 2,5 mm ²
Aandraaimomenten:	Dekselschroeven: 3 Nm Aardingsschroeven: PE 1 Nm, PA 1,2 Nm
Nominale impulsspanningsvastheid U _{imp} :	4 kV
Nominale isolatiespanning U _i :	300 V
Thermische stroom I _{the} :	6 A
Gebuikscategorie:	DC-13, AC-15
Nominale bedrijfsstroom / -spanning I _e /U _e :	3 A / 24 VDC 3 A / 230 VAC
Kortsluitbeveiliging:	6 A gG D-zekering
Vereiste kortsluitstroom:	400 A
Omgevingstemperatuur:	
- EX-BS655:	-25 °C ... +65 °C
- EX-I-BS655, EX-BS655-...-DN-2D / ...-DS-2D:	-25 °C ... +70 °C
Mechanische levensduur:	1.000.000 Schakelingen
Mechanische levensduur van de bediensleutel:	10.000 km
Instelbaarheid hefboom:	in 10° stappen
Maximale buiging hefboom:	80°

Afwijkende gegevens van de versies met Dupline® -DN of DuplineSafe® -DS:

Voedingsspanning:	8,2 VDC
Stroomverbruik:	
- Uitvoering Dupline® -DN:	100 µA
- Uitvoering DuplineSafe® -DS:	1 mA
Toestelzekering:	intern kortsluitvast
Nominale impulsspanningsvastheid U _{imp} :	800 V
Nominale isolatiespanning U _i :	30 VDC
Type kabel:	stijf eendradig of flexibel
Kabeldoorsnede:	
- Stijve kabel, eendradig:	0,2 ... 4 mm ²
- Flexibele kabel:	0,25 ... 2,5 mm ² (incl. adereindhulzen)

2.6 Classificatie

Voorschriften:	EN ISO 13849-1
B _{10D} (verbreekcontact):	2.000.000
Gebuuksduur:	20 jaar

$$MTTF_D = \frac{B_{10D}}{0,1 \times n_{op}} \quad n_{op} = \frac{d_{op} \times h_{op} \times 3600 \text{ s/h}}{t_{cycle}}$$

(Berekende waarden kunnen variëren afhankelijk van de toepassingsspecifieke parameters h_{op}, d_{op} en t_{cycle} en de belasting.)



Als meerdere veiligheidscomponenten in serie geschakeld worden, dan degradeert onder bepaalde omstandigheden het Performance Level volgens EN ISO 13849-1 door de verminderde fourtherkenning. **Een serieschakeling van apparaten is niet toegelaten bij Beschermingswijze van het type Ex-i.Beschermingswijze**

2.7 Gegevens mbt veiligheidstechnologie - intrinsieke veiligheid

Voor de explosiebeveiliging door de bescherming tegen ontbranding intrinsieke veiligheid (Ex i) moet de schakelcomponent met geschikt bijbehorend elektrisch materiaal worden bedraad. Het bijbehorend elektrisch materiaal is geschikt, wanneer de veiligheidstechnische gegevens van de toestellen volgens de "Verificatie van de intrinsieke

veiligheid" bij elkaar passen.

Veiligheidstechnische gegevens intrinsieke veiligheid *

Spanning U _i :	60 V
Stroom I _i :	100 mA
Vermogen P _i :	6 W
Capaciteit C _i :	0
Inductie L _i :	0

Vergelijking van de veiligheidstechnische gegevens*

U _i ≥ U _o
I _i ≥ I _o
P _i ≥ P _o
C _i + C _{cable} ≤ C _o
L _i + L _{cable} ≤ L _o

* U_o, I_o, P_o, C_o, L_o vindt u in de documentatie van het bijbehorende elektrische materiaal.

3. Montage

3.1 Algemene montage-instructies



De montage mag uitsluitend door gemachtigd vakpersoneel in spanningsloze toestand worden uitgevoerd.

Voor de bevestiging zijn twee montagegaten beschikbaar.

Bandscheefloopschakelaars worden per paar aan beide kanten van de transportband, in de buurt van de aandrijfrollen en katrollen, geplaatst. Let erop dat de hefboom op een afstand van 10 - 20 mm ten opzichte van de getransporteerde goederen wordt geïnstalleerd.



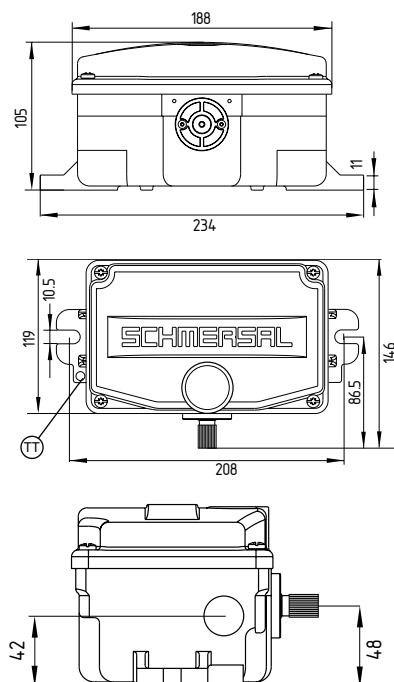
Alle schakelcomponenten voldoen aan de eisen voor veiligheidsschakelaars met gedwongen verbrekende contacten volgens EN 60947-5-1 en elektrische vergrendeling via de getande as tussen het basistoestel en alle bedieningselementen. De bijbehorende gedwongen verbrekingshoeken vindt u in de schakelwegdiagrammen onder 4.2.



Neem ook de specificaties in de technische gegevens met betrekking tot de aandraaimomenten in acht.

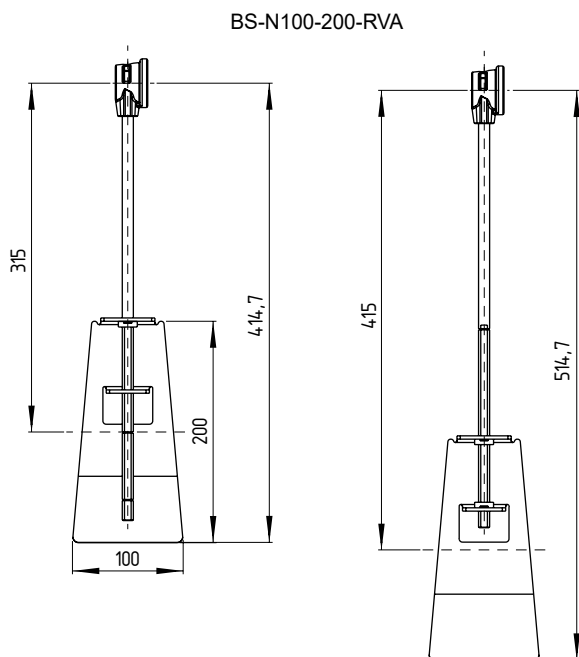
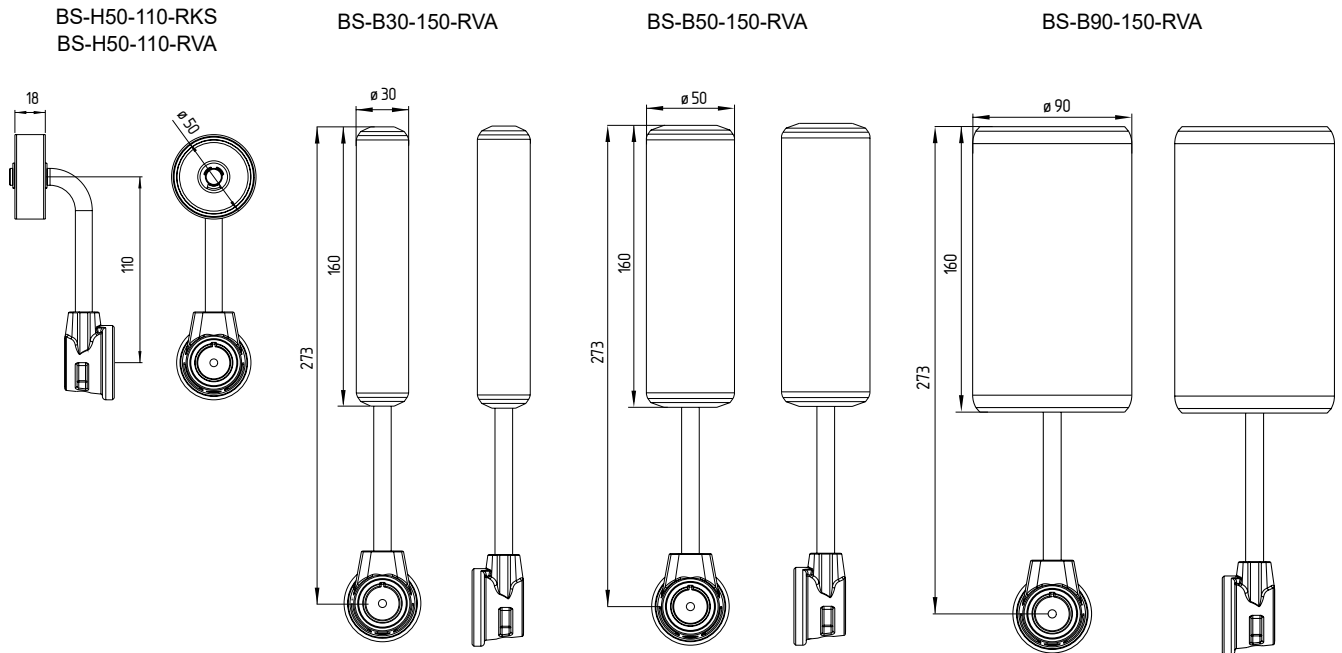
3.2 Afmetingen

Alle maten in mm.



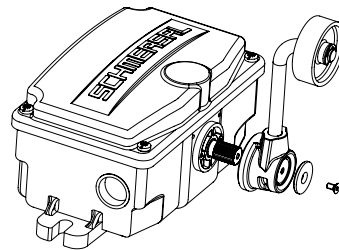
3.3 Toebehoren bedieningselementen
 (niet in de levering inbegrepen)

De in de bestelsleutel vermelde schakelcomponenten EX-(I)-BS655 mogen alleen worden gebruikt met de hieronder vermelde bedieningselementen.

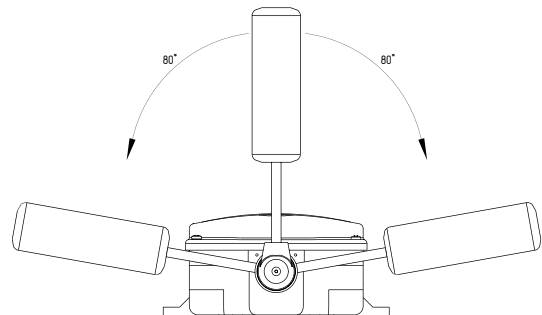


3.4 Montage-instructie bedieningselementen

Bedieningselement in de gewenste positie (instelbaar in stappen van 10°) op de getande as van de basischakelaar aanbrengen en via de meegeleverde zes-kantschroef bevestigen. Aandraaimoment: 1 Nm.



De maximale deflectie van de hefboom bedraagt 80°.



4. Elektrische aansluiting

4.1 Algemene opmerkingen betreffende de elektrische aansluiting



De elektrische aansluiting mag uitsluitend in spanningsloze toestand door gemachtigd en gekwalificeerd personeel uitgevoerd worden.



Om beschadiging van de kabel door mechanische invloeden te vermijden, is het aanleggen van een kabelreserve in de vrije ruimte onder de schakelelementafdekking niet toegelaten.

Plaats na de bekabeling het deksel van de behuizing en schroef de schroeven gelijkmatig vast (aandraaimoment 3 Nm).

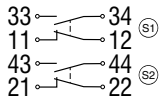


De aansluiting op de potentiaalvereffeningsklem aan de buitenkant moet volgens EN 60079-14 Paragraaf 6.3 uitgevoerd worden.

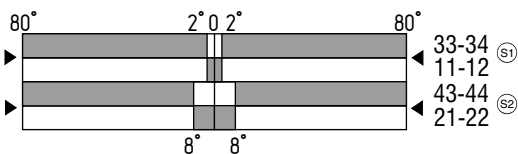
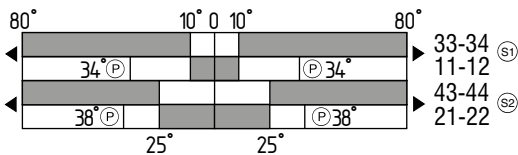
4.2 Contactvarianten

Alle verbreekcontacten gedwongen verbrekend ☹

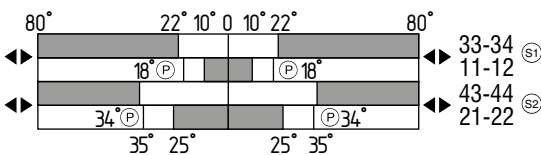
2 maakcontacten (NO) / 2 verbreekcontacten (NC)



Sprongschakeling -Z22



Tastschakeling -T22

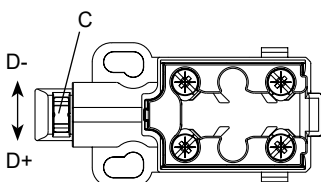


Legende:

- Ⓢ1, Ⓢ2 Contactelement S1, S2
- Contact gesloten
- Contact geopend
- (P) Gedwongen verbrekingshoek

4.3 Instelbare schakelpunten

De vooringestelde schakelpunten kunnen tussen 10° en 35° worden ingesteld door erkende vakkensen. Hiervoor moet het instelwiel van het schakelelement in de gewenste positie worden geplaatst.



C: Instelwiel
 D: Schakelhoek

Instellen van de schakelhoek met het instelwiel

(Kleinere schakelhoeken worden analoog ingesteld in richting D-)

Schakelelement		2 omwentelingen in richting D+	plus 1,5 omwentelingen in richting D+
Ⓢ1	10°	25°	35°
Ⓢ2	10°	25°	35°

Schakelhoek bij levering

4.4 Toebehoren voor de kabelinvoer



Gebruik uitsluitend EX-kabelingangen en EX-blindstoppen met geïntegreerde of bijbehorende dichting die toegelaten zijn voor het toepassingsgebied. Montage van de kabelingang volgens de hiervoor geldende bedieningshandleiding. De kabelwartel is uitsluitend toegelaten voor vast gemonteerde kabels en leidingen. De bouwer moet voor de noodzakelijke treklasten zorgen. Alle niet-gebruikte kabelingangen moeten met Ex-gecertificeerde sluitschroeven afgedicht worden. Kabelwartels en sluitschroeven zijn niet in de levering inbegrepen.

Toebehoren voor de kabelinvoer (niet in de levering inbegrepen)	Bestelnummer	Aandraaimoment
Ex-kabelwartel met contermoer, roestvrij staal	101204779	12 Nm
Ex-sluitschroef, messing vernikkeld	101205617	8 Nm

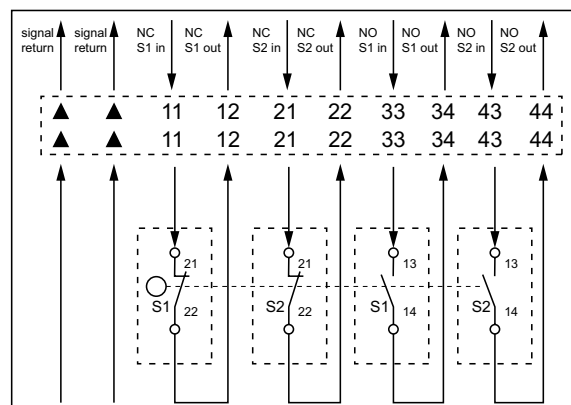


Stem de kabelwartel altijd af op de vereiste kabeldoorsnede.

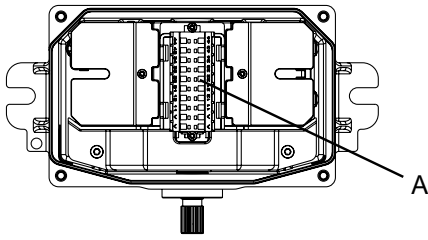
4.5 Aansluiting EX-I-BS655

Bij levering zijn zowel de beide verbreekcontacten als de beide maakcontacten aan een kant van de centrale aansluitklemmenstrook geplaatst. De andere kant van de klemmenstrook dient voor de aansluiting bij de gebruiker.

Het aansluitschema bevindt zich bij alle varianten met centrale aansluitklem in het deksel van de schakelaar. Naast de geplaatste schakelcontacten staan klemmen ("signal return") voor de terugkeer van de signalleidingen bij serieschakeling ter beschikking.



De serie beschikt over een gesloten schakelelementafdekking van de schakelas, de nokken en de schakelcontacten. Na voltooiing van de bekabeling is het absoluut noodzakelijk om het deksel van het schakelelement te gebruiken. Deze dient naast de constructieve kabelgeleiding ook als bescherming tegen stof en vuil.



A: Centrale aansluitklemmenstrook

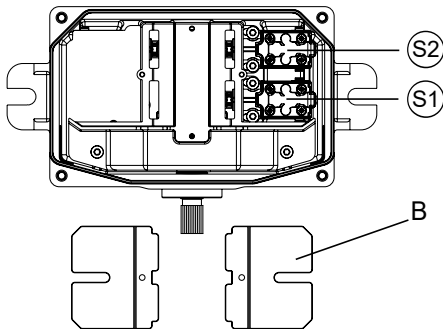
Lengte x van de kabel:

- aan klemmen van het type s of f: 8 ... 9 mm
- aan de potentiaalvereffeningsklem: 9 mm



4.6 Aansluiting EX-BS655

Na voltooiing van de bekabeling aan de schakelementen S1 en S2 is het absoluut noodzakelijk om het deksel van het schakelement te gebruiken. Deze dient naast de constructieve kabelgeleiding ook als bescherming tegen stof en vuil.



B: Schakelementafdekkingen

Ⓢ1, Ⓢ2 : Contactelement S1, S2

Lengte x van de kabel:

- aan schroefklemmen: 8 mm
- aan de potentiaalvereffeningsklem: 9 mm



4.7 Aansluiting EX-BS655-...-DN-2D / ...-DS-2D

Voor de elektrische installatie moet de Dupline® / DuplineSafe® ingangsmodule volgens de specificaties van Dupline® geadresseerd en geparametreerd worden (www.dupline.com).

Dupline®

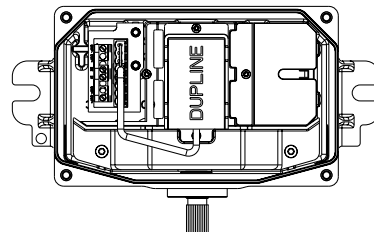
Maak de stecker op de printplaat, die verbonden is met de Dupline® ingangsmodule, los en sluit hem met behulp van de programmeerkabel ACC-PRGC-DN aan op het programmeertoestel. Na de adressering moet de stecker weer op de adreslijst worden gestoken.

DuplineSafe®

Daarvoor moet de multistekker van de aansluitstrook worden losgemaakt en na het adresseren weer op de aansluitstrook worden gestoken.

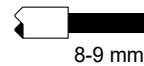
Sluit de kabels van de Dupline® installatiebus op de voorziene en met DUP+ / DUP- gemarkeerde klemmen aan. Naast elkaar liggende klemmen met opschrift DUP+ / DUP- dienen voor de aansluiting op de volgende Dupline® busdeelnemer.

Aansluitvoorbeeld DuplineSafe®



Kabel Dupline®

- Stijve kabel: 0,2 ... 4 mm²
- Flexibele kabel: 0,25 ... 2,5 mm²



Lengte x van de kabel:

- aan de potentiaalvereffeningsklem: 9 mm



De beide NG-contacten van de schakelementen zijn al aangesloten op de Dupline® ingangsmodule.

Voor een correcte werking moeten de installatievoorschriften van de Dupline® ingangsmodule in acht genomen worden. Voor de voeding en de adressering van de Dupline® ingangsmodule zijn de volgende Dupline® systeemcomponenten vereist.

4.8 Dupline® Componenten

Toebehoren Dupline®	Bestelnummer
Handprogrammeertoestel GAP1605	103010199
Testunit GTU8	103013800
Programmeerkabel ACC-PRGC-DN	103033601
Dupline®-masterkanaalgenerator SD2DUG24	103033128
Kabelafsluiting DT01	103010203

Toebehoren DuplineSafe®	Bestelnummer
DuplineSafe® Configuratie- en testeenheid GS73800080	103010115
Dupline®-masterkanaalgenerator SD2DUG24	103033128
DuplineSafe® veiligheidsrelais GS38300143 230	103010174
Kabelafsluiting DT01	103010203

5. Gebruik en onderhoud

5.1 Functietest

De veiligheidsfunctie van het toestel moet getest worden. Hierbij moet vooraf het volgende gegarandeerd zijn:

1. De montage is volgens de voorschriften uitgevoerd.
2. De kabel is correct getrokken en aangesloten.
3. De aansluiting is correct uitgevoerd.
4. Verwijdering van stof en vuil.
5. Controle van de vrije beweging van het bedienorgaan
6. Controle van de werking van de schakelaar en de eventueel aangepaste schakelhoek

5.2 Onderhoud

Bij een zorgvuldige montage en mits inachtneming van de hiervoor beschreven opmerkingen is slechts een miniem onderhoud vereist. In zware bedrijfsomstandigheden raden wij een regelmatig onderhoud aan, inclusief de volgende stappen:

1. Controle van de bevestiging en eventuele beschadiging.
2. Verwijdering van stof en vuil.
3. Bevestiging van het dekselschroeven controleren
4. Controle van de wartelinvoer en de aansluitingen in spanningsloze toestand
5. Controle van de vrije beweging van het bedienorgaan
6. Alle 6 maanden controleren of de rol van de bandscheefloopschakelaar soepel loopt.



Vermijd de opbouw van elektrostatische ladingen. Uitsluitend reinigen met een vochtige doek. De behuizing mag niet geopend worden als zij onder spanning staat.

Omwille van de explosiebeveiliging moet de component na max. 1000.000 schakelingen vervangen worden

Beschadigde of defecte componenten moeten onmiddellijk vervangen worden.

6. Demontage en afvalverwijdering

6.1 Demontage

De component mag uitsluitend in spanningsloze toestand gedemonteerd worden.

6.2 Afvalverwijdering

De component moet op een correcte manier volgens de geldende nationale voorschriften en wetgevingen afgevoerd worden.

7. EU-conformiteitsverklaring

EU-conformiteitsverklaring



Origineel SCHMERSAL
Industrial Switchgear (Shanghai) Co., Ltd.
Cao Ying Road 3336
201712 Shanghai / Qingpu
P.R. CHINA
<http://www.schmersal.com.cn>

Hiermee verklaren wij dat de hieronder beschreven producten op grond van hun ontwerp en constructie beantwoorden aan de relevante Europese Richtlijnen.

Benaming van de component:	EX-I-BS655 ¹⁾	EX-BS655 ²⁾	EX-BS655-...-DN-2D ³⁾ EX-BS655-...-DS-2D ³⁾
Markering:	⊕ II 2G Ex ia IIC T6 Gb ⊕ II 2D Ex ia IIIC T85°C Db ⊕ II 2D Ex tb IIIC T85°C Db	⊕ II 2G Ex db eb IIC T6 Gb ⊕ II 2D Ex tb IIIC T85°C Db ⊕ II 2G Ex ia IIC T6 Gb ⊕ II 2D Ex ia IIIC T85°C Db	⊕ II 2D Ex tb IIIC T85°C Db

Type: zie bestelsleutel

Beschrijving van de component: Positie-, niveau-, bandscheefloopschakelaar,
³⁾ optioneel met Dupline[®]- of DuplineSafe[®]-ingangsmodule

Geharmoniseerde Richtlijnen: Machinerichtlijn 2006/42/EG
Explosiebeveiligingsrichtlijn (ATEX) 2014/34/EU
³⁾ EMC-Richtlijn 2014/30/EU
RoHS-Richtlijn 2011/65/EU

Toegepaste normen: EN 60947-5-1:2017 + AC:2020, EN ISO 13849-1:2015
¹⁾ EN IEC 60079-0:2018, EN 60079-11:2012, EN 60079-31:2014
²⁾ EN IEC 60079-0:2018, EN 60079-1:2014, EN IEC 60079-7:2015 + A1:2018,
EN 60079-11:2012, EN 60079-31:2014
³⁾ EN IEC 60079-0:2018, EN 60079-31:2014

Erkende instantie voor de certificering van het QS-system volgens Bijlage IV, 2014/34/EU en voor de ATEX-certificering: TÜV Rheinland Industrie Service GmbH
Am Grauen Stein, 51105 Köln
Kenn Nr.: 0035

EU-Goedkeuringscertificaat: TÜV 19 ATEX 8428

Dit certificaat heeft uitsluitend betrekking op de certificering van de producten volgens de explosieveiligheidsrichtlijn 2014/34/EU (ATEX). De fabrikant is zelf verantwoordelijk voor het verklaren van de conformiteit van de producten volgens de Machinerichtlijn 2006/42/EG.

Gemachtigde voor het samenstellen van de technische documentatie: Oliver Wacker
Möddinghofe 30
42279 Wuppertal

Plaats en datum van opstelling: Shanghai, 28. juni 2023

Rechtsgeldige handtekening
Michele Seassaro
Directeur

EX-BS655-D-NL



De meest recente geldige conformiteitverklaring kan via products.schmersal.com gedownload worden.



KA. Schmersal GmbH & Co. KG
Möddinghofe 30, 42279 Wuppertal
Duitsland
Telefoon: +49 202 6474-0
Telefax: +49 202 6474-100
E-Mail: info@schmersal.com
Internet: www.schmersal.com

Production site:
SCHMERSAL
Industrial Switchgear (Shanghai) Co., Ltd.
Cao Ying Road 3336
201712 Shanghai / Qingpu, P.R.CHINA
Phone: +86-21-63 75 82 87
Fax: +86-21-69 21 43 98
E-Mail: info@schmersal.com.cn
Internet: www.schmersal.com