



ES Manual de instrucciones. Página 1
Original

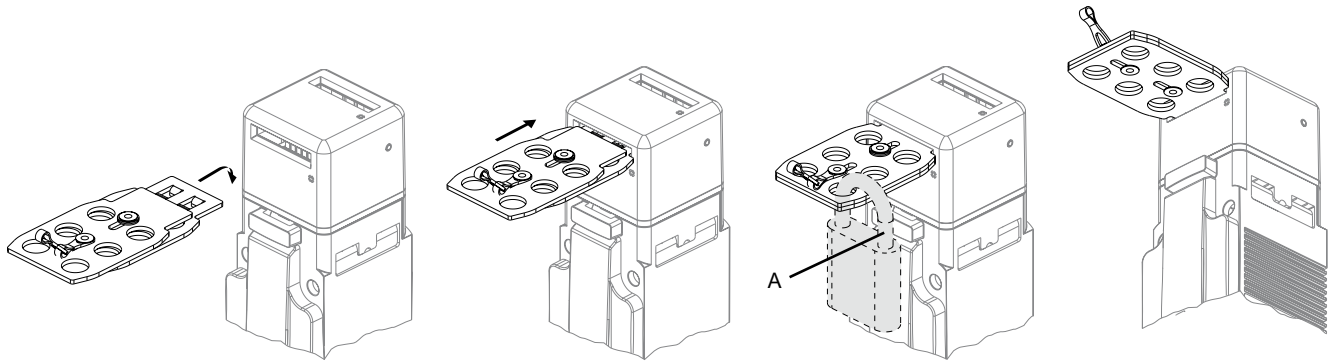
Descripción y uso

Utilizando la pieza de bloqueo en resguardos de seguridad accesibles se evita quedar encerrada involuntariamente.
Al acceder a la zona de peligro el personal operador o de servicio debe sujetar un candado en ambos lados de la pieza de bloqueo.

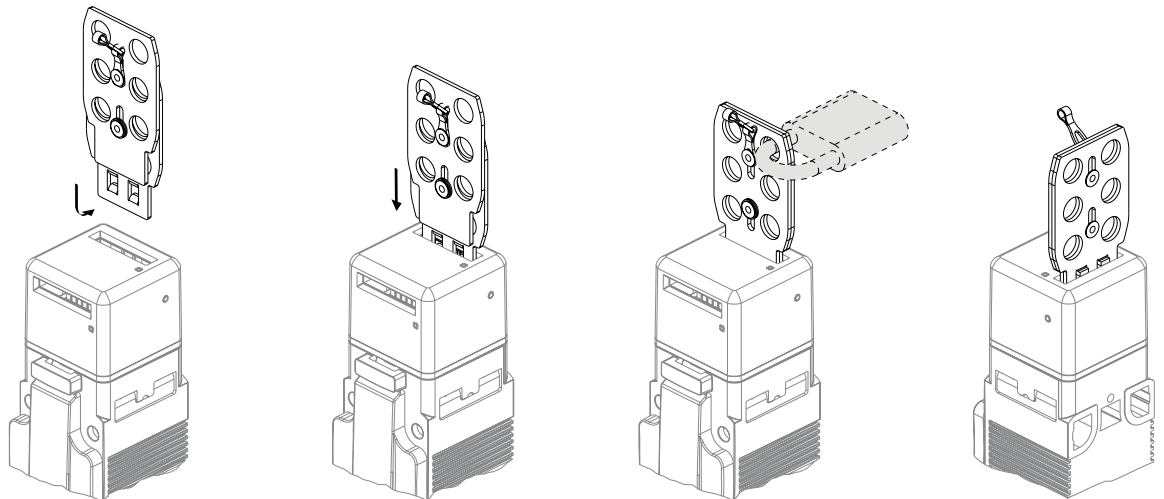
Aplicación

Se pueden enganchar 1 a 6 candados (no incluido en el suministro) con un diámetro de estribo máximo de 8 mm.
En consecuencia, la puerta del resguardo de seguridad no se puede cerrar, impidiendo una puesta en marcha involuntaria de la máquina.
La pieza de bloqueo puede fijarse junto al interruptor de seguridad mediante una cadena.

AZM150



La pieza de bloqueo debe introducirse completamente, en la abertura del actuador, incluyendo el par de salientes de encaje.



Al introducir la pieza de bloqueo en la abertura del actuador, los salientes de encaje traseros quedan visibles.

Leyenda
A Ø máx. 8 mm

K.A. Schmersal GmbH & Co. KG
Mödinghofe 30, 42279 Wuppertal
Alemania
Telefon: +49 202 6474-0
Telefax: +49 202 6474-100
E-Mail: info@schmersal.com
Internet: www.schmersal.com

Lugar de producción:
SCHMERSAL
Industrial Switchgear (Shanghai) Co., Ltd.
Cao Ying Road 3336
201712 Shanghai / Qingpu, P.R.CHINA

Phone: +86 21 63758287
Fax: +86 21 69214398
E-Mail: info@schmersal.com.cn
Internet: www.schmersal.com.cn

施迈赛工业开关制造(上海)有限公司
地址: 上海市青浦区漕盈路3336号
邮编: 201712

电话: 021 63758287
传真: 021 69214398

网址: www.schmersal.com.cn

