



DE Betriebsanleitung Seite 1
Original

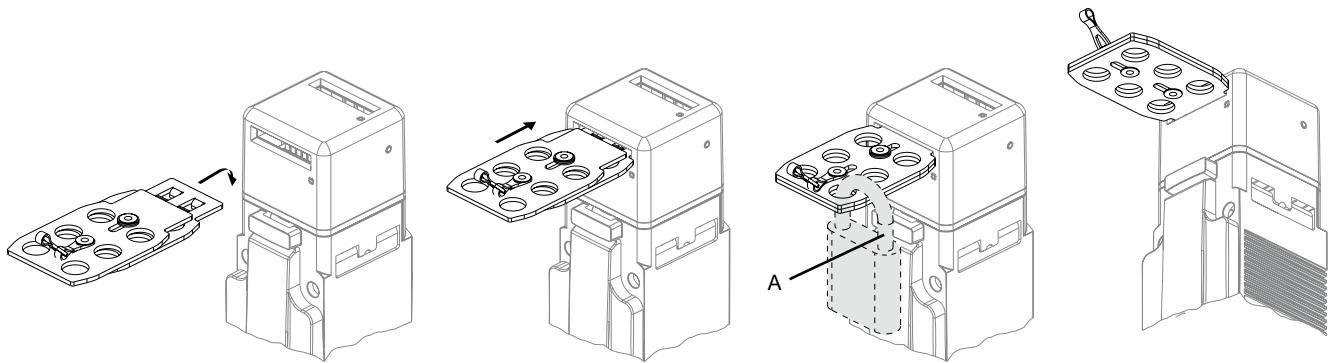
Bestimmung und Gebrauch

Die Sperrzange schützt im Falle von begehbaren Schutzeinrichtungen davor, irrtümlich eingeschlossen zu werden. Bei Eintritt in den Gefahrenbereich befestigt das Bedien- bzw. Servicepersonal je ein Schloss an der Sperrzange.

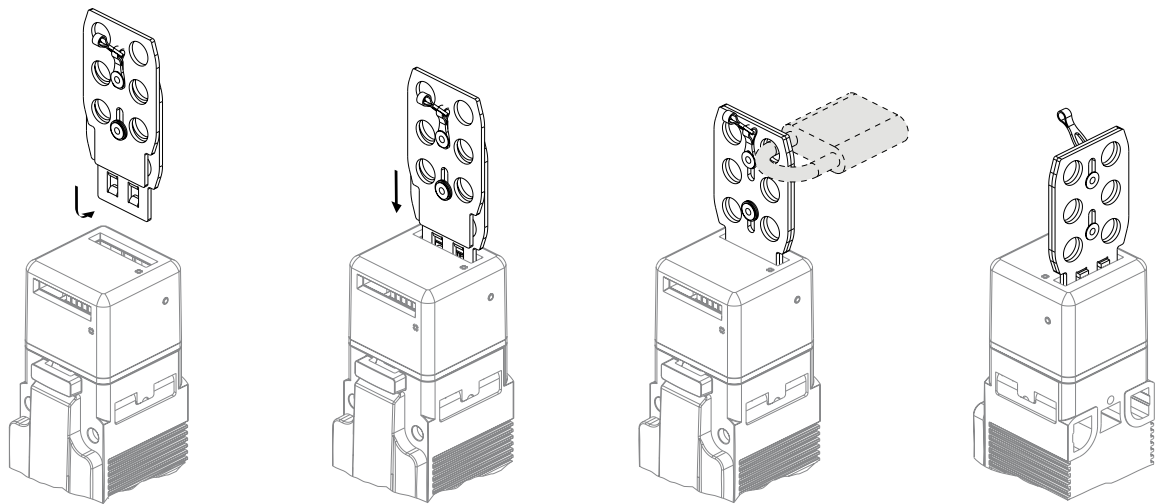
Anwendung

Es können 1 bis 6 Schlösser (nicht im Lieferumfang) mit einem maximalen Bügel-Durchmesser von 8 mm eingehängt werden. Die Tür der Schutzeinrichtung kann somit nicht geschlossen werden, ein unabsichtlicher Maschinenanlauf wird verhindert. Die Befestigung der Sperrzange mit einer Kette in der Nähe des Sicherheitsschalters ist möglich.

AZM150



Die Sperrzange muss inklusive der Rastnasenpaare vollständig in die Betätigeröffnung eintauchen.



Beim Eintauchen der Sperrzange in die Betätigeröffnung von oben bleiben die hinteren Rastnasen sichtbar.

Legende

A Ø max. 8 mm

K.A. Schmersal GmbH & Co. KG
Mödinghofe 30, 42279 Wuppertal
Deutschland
Telefon: +49 202 6474-0
Telefax: +49 202 6474-100
E-Mail: info@schmersal.com
Internet: www.schmersal.com

Production site:
SCHMERSAL
Industrial Switchgear (Shanghai) Co., Ltd.
Cao Ying Road 3336
201712 Shanghai / Qingpu, P.R.CHINA

Phone: +86 21 63758287
Fax: +86 21 69214398
E-Mail: info@schmersal.com.cn
Internet: www.schmersal.com.cn

施迈赛工业开关制造(上海)有限公司
地址: 上海市青浦区漕盈路3336号
邮编: 201712

电话: 021 63758287
传真: 021 69214398

网址: www.schmersal.com.cn

