



**NL** Bedieningshandleiding . . . . . Pagina 1 tot 2  
Origineel

**Inhoudsopgave**

**1 Over dit document**  
1.1 Functie . . . . . 1  
1.2 Doelgroep: gemachtigd personeel . . . . . 1  
1.3 Gebruikte symbolen . . . . . 1  
1.4 Uitsluiting van aansprakelijkheid . . . . . 1  
1.5 Algemene veiligheidsinstructies . . . . . 1

**2 Productbeschrijving**  
2.1 Bestelgegevens . . . . . 1  
2.2 Bestemming en gebruik . . . . . 2  
2.3 Technische gegevens . . . . . 2

**3 Montage en elektrische aansluiting**  
3.1 Montage . . . . . 2  
3.2 Afmetingen en aansluitingen . . . . . 2  
3.3 Voorbeeld voor de toewijzing van de aansluitingen: . . . . . 2  
3.4 Algemene opmerkingen betreffende de elektrische aansluiting . . . . . 2

**4 Gebruik en onderhoud**  
4.1 Functietest . . . . . 2  
4.2 Onderhoud . . . . . 2

**5 Demontage en afvalverwijdering**  
5.1 Demontage . . . . . 2  
5.2 Afvalverwijdering . . . . . 2

**1. Over dit document**

**1.1 Functie**  
Deze bedieningshandleiding geeft u de benodigde informatie voor de montage, inbedrijfneming, veilige werking en de demontage van de component. Een duidelijk leesbare kopie van de bedieningshandleiding moet altijd in de directe nabijheid van het product bewaard worden.

**1.2 Doelgroep: gemachtigd personeel**

Alle activiteiten die in deze bedieningshandleiding beschreven worden, mogen uitsluitend door gekwalificeerd vakpersoneel, dat hiertoe gemachtigd is door de eigenaar van de machine of installatie, uitgevoerd worden.

**1.3 Gebruikte symbolen**

Informatie, tip, opmerking: Dit symbool markeert nuttige extra informatie.

**Voorzichtig:** Het niet-naleven van deze waarschuwing kan tot storingen, een foutieve werking of defecten leiden.  
**Waarschuwing:** Het niet-naleven van deze waarschuwing kan tot lichamelijke verwondingen en/of materiële schade aan de machine tot gevolg hebben.

**1.4 Uitsluiting van aansprakelijkheid**

Wij zijn niet aansprakelijk voor schade en bedrijfsstoringen die voortvloeien uit montagefouten of het niet naleven van deze montage- en aansluithandleiding. Voor schade die ontstaat vanwege het gebruik van reserveonderdelen of toebehoren, die niet door de fabrikant toegelaten zijn, is iedere vorm van aansprakelijkheid van de fabrikant uitgesloten.

Om veiligheidsredenen is het eigenhandig herstellen, ombouwen of veranderen van het component uitdrukkelijk verboden. Iedere eigenmachtig uitgevoerde reparatie, ombouw of verandering is uit veiligheidsoogpunt niet toegestaan, en ontslaat in voorkomend geval de fabrikant van elke aansprakelijkheid en/of daaruit voortvloeiende schade.

**1.5 Algemene veiligheidsinstructies**

De gebruiker moet de veiligheidsinstructies van deze bedieningshandleiding alsmede de nationale installatienormen en de geldende veiligheids- en ongevalpreventievoorschriften in acht nemen.

Aanvullende technische informatie vindt u in de Schmersal catalogi of in de online catalogus: [www.schmersal.net](http://www.schmersal.net).

**2. Productbeschrijving**

**2.1 Bestelgegevens**

Deze bedieningshandleiding geldt voor de volgende types:

ELDE.N-1-2-3-24VDC-4

Nr.	Optie	Beschrijving
①	<b>Aansluiting X1</b>	
	RD	rood
	YE	geel
	GN	groen
	BU WH	blauw wit
②	<b>Aansluiting X2</b>	
	RD	rood
	YE	geel
	GN	groen
	BU WH	blauw wit
③	<b>Aansluiting X3</b>	
	RD	rood
	YE	geel
	GN	groen
	BU WH	blauw wit
④	<b>LED-uitvoering</b>	
	2950	Standaard LED Noodstop signalering (korte LED-uitvoering)

Niet alle combinaties die in de bestelcode beschreven worden, zijn verkrijgbaar.

### 2.2 Bestemming en gebruik

De LED module is geschikt voor gebruik in signaallampen zonder geïntegreerde LED en verlichte drukknoppen van het programma E en het programma N.

Door het bekabelen en aansturen van de bijbehorende beschreven aansluitingen kunnen verschillende signaalkleuren voor machines of bedrijfstoestanden weergegeven worden.

### 2.3 Technische gegevens

#### Algemene gegevens:

Type verlichtingselement:	LED
Met geïntegreerd verlichtingselement:	ja
Materiaal behuizing:	glasvezelversterkte thermoplast
Inbouwplaats:	willekeurig

#### Elektrische gegevens:

Nominale bedrijfsspanning $U_e$ :	24 VDC
Nominale bedrijfsstroom $I_e$ :	per aansluiting 18 mA ... 26 mA
Stroomverbruik $P_{max}$ :	per aansluiting 0,63 W
Nominale isolatiespanning $U_i$ :	400 V
Nominale impulsspanningsvastheid $U_{imp}$ :	4000 VAC

#### Mechanische gegevens:

Aansluitwijze:	Schroefaansluiting
Aandraaimoment schroefklem:	< 0,8 Nm
Kabeldoorsnede:	
- vaste kern	2 x (0,5 mm <sup>2</sup> ... 2,5 mm <sup>2</sup> )
- soepele kern met adereindhulzen	2 x (0,5 mm <sup>2</sup> ... 1,5 mm <sup>2</sup> )
Montage:	opsteekbaar

#### Omgevingsvoorwaarden:

Omgevingstemperatuur:	-25 °C ... +75 °C
Afdichtingsgraad aansluitingen:	IP20
Toelatingen:	cULus

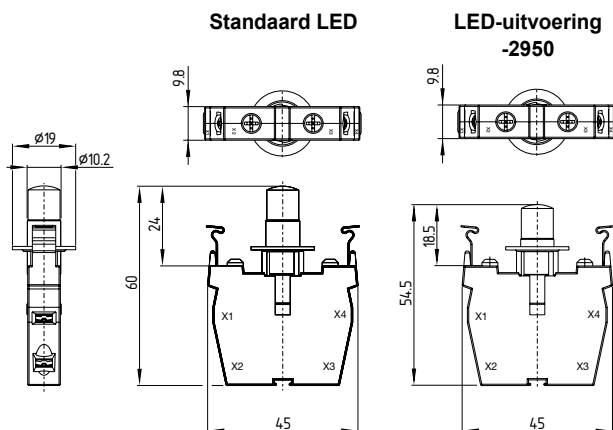
## 3. Montage en elektrische aansluiting

### 3.1 Montage

De montage van de 3-kleuren LED module gebeurt na de montage van het bedienorgaan in de middelste positie van de montageflens, door eenvoudigweg de houdveren in te klikken.

### 3.2 Afmetingen en aansluitingen

Alle maten in mm.



### 3.3 Voorbeeld voor de toewijzing van de aansluitingen:

ELDE.N-①-②-③-24VDC  
ELDE.N-RD-GN-YE-24VDC

X1	①	RD (rood)
X2	②	GN (groen)
X3	③	YE (geel)
X4		GND = gemeenschappelijke massa-/referentiepotentiaal-aansluiting

## 3.4 Algemene opmerkingen betreffende de elektrische aansluiting



De elektrische aansluiting mag uitsluitend in spanningsloze toestand door gemachtigd en gekwalificeerd personeel uitgevoerd worden.



Het gelijktijdig aansturen van meerdere ingangen leidt tot een kleurenmix, die eventueel tot een foutieve interpretatie van de bedrijfstoestand van de machine of de installatie kan leiden. Het gelijktijdig aansturen van ingangen kan een oververhitting en een uitval van de weergave veroorzaken.

## 4. Gebruik en onderhoud

### 4.1 Functietest

De kleurenweergave van het toestel moet in alle bedrijfstoestanden gecontroleerd worden. Hierbij moet vooraf het volgende gegarandeerd zijn;

1. De installatie is volgens de voorschriften uitgevoerd.
2. De aansluiting is correct uitgevoerd.
3. De elektrische leidingen zijn correct aangesloten

### 4.2 Onderhoud

Bij een zorgvuldige montage en met inachtneming van de hiervoor beschreven opmerkingen is slechts een miniem onderhoud vereist. In zware bedrijfsomstandigheden raden wij een regelmatig onderhoud inclusief de volgende stappen aan:

1. Correcte bevestiging controleren
2. Verwijdering van stof en vuil
3. Kabelingen en -aansluitingen controleren

## 5. Demontage en afvalverwijdering

### 5.1 Demontage

De 3-kleuren LED module mag uitsluitend in spanningsloze toestand gedemonteerd worden.

### 5.2 Afvalverwijdering

De 3-kleuren LED-module moet op een correcte manier volgens de geldende nationale voorschriften en wetgevingen afgevoerd worden.

### K.A. Schmersal GmbH & Co. KG

Mödinghofe 30, D - 42279 Wuppertal  
Postfach 24 02 63, D - 42232 Wuppertal

Telefoon +49 - (0)2 02 - 64 74 - 0  
Telefax +49 - (0)2 02 - 64 74 - 1 00  
E-Mail: [info@schmersal.com](mailto:info@schmersal.com)  
Internet: <http://www.schmersal.com>

