



IT Manuale d'istruzioni . . . . . Pagine da 1 a 2  
Originale

**Sommario**

**1 Informazioni sul presente documento**

1.1 Funzione . . . . . 1

1.2 A chi è rivolto: personale specializzato autorizzato . . . . . 1

1.3 Simbologia utilizzata . . . . . 1

1.4 Liberatoria . . . . . 1

1.5 Note generali di sicurezza . . . . . 1

**2 Descrizione del prodotto**

2.1 Codice prodotto . . . . . 1

2.2 Destinazione d'uso . . . . . 2

2.3 Dati tecnici . . . . . 2

**3 Montaggio e collegamento elettrico**

3.1 Montaggio . . . . . 2

3.2 Dimensioni e collegamenti . . . . . 2

3.3 Esempio di assegnazione dei collegamenti: . . . . . 2

3.4 Note generali sul collegamento elettrico . . . . . 2

**4 Messa in servizio e manutenzione**

4.1 Controllo funzionale . . . . . 2

4.2 Manutenzione . . . . . 2

**5 Smontaggio e smaltimento**

5.1 Smontaggio . . . . . 2

5.2 Smaltimento . . . . . 2

**1. Informazioni sul presente documento**

**1.1 Funzione**  
Il presente manuale d'istruzioni fornisce le informazioni richieste per il montaggio, la messa in servizio, il funzionamento sicuro e lo smontaggio del dispositivo. Si raccomanda di conservare le presenti istruzioni perchè restino perfettamente leggibili e in un luogo facilmente accessibile.

**1.2 A chi è rivolto: personale specializzato autorizzato**  
Le operazioni descritte nel presente manuale d'istruzioni dovranno essere eseguite solo da personale specializzato, qualificato e autorizzato dal gestore dell'impianto.

**1.3 Simbologia utilizzata**

Informazione, Suggerimento, Nota: Questo simbolo segnala utili informazioni aggiuntive.

**Attenzione:** La mancata osservanza di questa nota di avvertenza può causare guasti o malfunzionamenti.  
**Avvertenza:** La mancata osservanza di questa nota di avvertimento può causare danni personali e/o danni materiali alla macchina.

**1.4 Liberatoria**  
Il produttore non si assume alcuna responsabilità per danni e malfunzionamenti operativi dovuti ad errori di montaggio o alla mancata osservanza delle presenti istruzioni di montaggio e collegamento. È esclusa inoltre ogni ulteriore responsabilità del produttore per danni risultanti dall'utilizzo di parti di ricambio o accessori non autorizzati dal produttore.

Per motivi di sicurezza non è permesso effettuare riparazioni, conversioni e modifiche arbitrarie e il produttore non si assume alcuna responsabilità per eventuali danni risultanti da tali operazioni.

**1.5 Note generali di sicurezza**  
Osservare le note di sicurezza riportate nel manuale d'istruzioni, nonché le disposizioni nazionali relative ad installazione, sicurezza e prevenzione degli infortuni.

Per ulteriori informazioni tecniche si rimanda ai cataloghi Schmersal o al catalogo online disponibile in Internet all'indirizzo [www.schmersal.net](http://www.schmersal.net).

**2. Descrizione del prodotto**

**2.1 Codice prodotto**  
Il presente manuale d'istruzioni è valido per le seguenti tipologie:

ELDE.N-①-②-③-24VDC-④

N.	Opzione	Descrizione
①	<b>Collegamento X1</b>	RD rosso
		YE giallo
		GN verde
		BU blu
		WH bianco
②	<b>Collegamento X2</b>	RD rosso
		YE giallo
		GN verde
		BU blu
		WH bianco
③	<b>Collegamento X3</b>	RD rosso
		YE giallo
		GN verde
		BU blu
		WH bianco
④	<b>Versione LED</b>	LED standard
		2950 Segnalazione arresto di emergenza (versione LED corto)

Non si assicura che siano disponibili tutte le combinazioni descritte in base a questo codice prodotto.

**2.2 Destinazione d'uso**

Il modulo LED è adatto all'impiego in segnalatori luminosi privi di LED integrato e in pulsanti luminosi del programma E e N.

Mediante il cablaggio e il controllo dei collegamenti descritti, si possono riprodurre vari colori di segnalazione per gli stati macchina e gli stati operativi.

**2.3 Dati tecnici**

**Dati generali:**

Tipo di lampadina:	LED
Con lampadina integrata:	si
Materiale Custodia:	termoplastica rinforzata con fibra di vetro
Posizione di montaggio:	a piacere

**Dati elettrici:**

Tensione d'esercizio nominale $U_e$ :	24 VDC
Corrente d'esercizio nominale $I_e$ :	per collegamento 18 mA ... 26 mA
Potenza $P_{max}$ :	per collegamento 0,63 W
Tensione d'isolamento nominale $U_i$ :	400 V
Resistenza alla tensione impulsiva nominale $U_{imp}$ :	4000 VAC

**Dati meccanici:**

Tipo di collegamento:	collegamento a vite
Coppia di serraggio morsetto a vite:	< 0,8 Nm
Sezione di collegamento:	
- monoconduttore	2 x (0,5 mm <sup>2</sup> ... 2,5 mm <sup>2</sup> )
- a filo capillare con capicorda	2 x (0,5 mm <sup>2</sup> ... 1,5 mm <sup>2</sup> )
Montaggio:	innestabile

**Condizioni ambientali:**

Temperatura ambiente:	-25 °C ... +75 °C
Grado di protezione collegamenti:	IP20
Omologazioni:	cULus

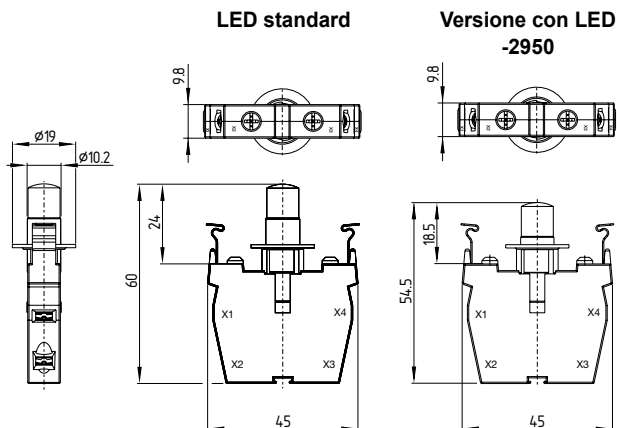
**3. Montaggio e collegamento elettrico**

**3.1 Montaggio**

Il montaggio del modulo LED a 3 colori avviene dopo il montaggio del dispositivo di comando, in posizione centrale sulla flangia di montaggio, agganciando semplicemente le molle di ritenuta.

**3.2 Dimensioni e collegamenti**

Tutte le dimensioni sono in millimetri (mm).



**3.3 Esempio di assegnazione dei collegamenti:**

**ELDE.N-①-②-③-24VDC**  
**ELDE.N-RD-GN-YE-24VDC**

X1	①	RD (rosso)
X2	②	GN (verde)
X3	③	YE (giallo)
X4		GND = collegamento massa comune / potenziale di riferimento

**3.4 Note generali sul collegamento elettrico**



Il collegamento elettrico deve essere eseguito solo in condizioni di assenza di tensione e da personale specializzato autorizzato.



Il controllo simultaneo di più ingressi determina un mescolamento dei colori che a sua volta può causare un'errata interpretazione dello stato operativo, della macchina o dell'impianto.

In caso di controllo simultaneo degli ingressi, si può verificare il surriscaldamento e il guasto del display.

**4. Messa in servizio e manutenzione**

**4.1 Controllo funzionale**

Il dispositivo va controllato in merito alla riproduzione dei colori in tutti gli stati operativi. A tale scopo, garantire le seguenti condizioni preliminari:

1. Esecuzione a norma dell'installazione
2. Esecuzione regolamentare del collegamento
3. I cavi elettrici sono correttamente collegati

**4.2 Manutenzione**

In caso di montaggio accurato, osservando le istruzioni sopra riportate, la manutenzione richiesta è minima. In caso d'impiego in ambienti gravosi si consiglia una manutenzione periodica, come segue:

1. Controllo del corretto fissaggio
2. Rimozione di eventuali residui di sporco
3. Controllo dei passacavi e dei collegamenti cavo

**5. Smontaggio e smaltimento**

**5.1 Smontaggio**

Smontare il modulo LED a 3 colori solo in assenza di tensione.

**5.2 Smaltimento**

Smaltire il modulo LED a 3 colori in conformità con le disposizioni e le normative nazionali vigenti.

**K.A. Schmersal GmbH & Co. KG**

Mödinghofe 30, 42279 Wuppertal  
Germania

Telefono +49 202 6474-0

Telefax +49 202 6474-100

E-mail: info@schmersal.com

Internet: www.schmersal.com

