

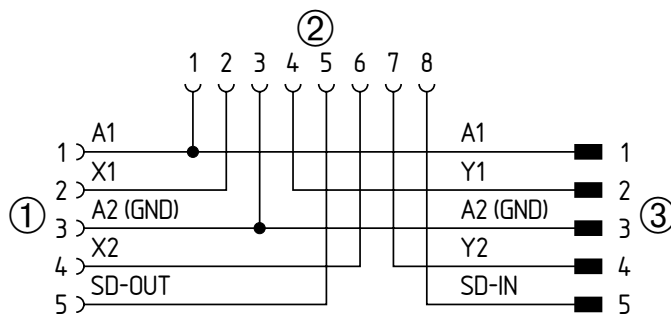
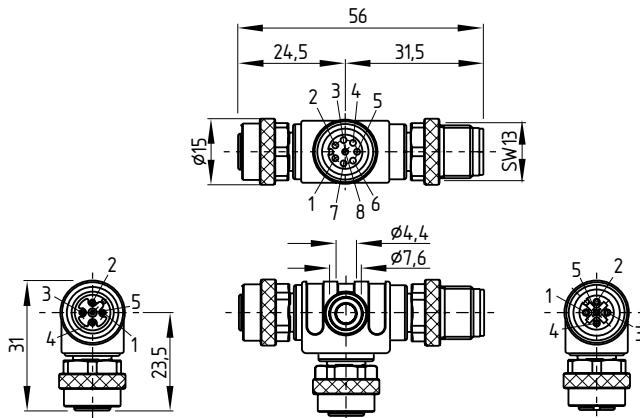


Technische gegevens

Nominale bedrijfsspanning van de aan te sluiten elektronische veiligheidssensoren:	24 V (-15%/+10%)
Nominale bedrijfsstroom van de aan te sluiten elektronische veiligheidssensoren:	0,6 A
Beveiliging van de aansluitkabels (zekering):	2 A
Omgevingstemperatuur:	- 25 °C ... + 70 °C
Aanbevolen aandraaimoment:	
- Bevestigingsschroef M4:	0,8 Nm
- aansluitzijde:	1,0 Nm

Alle vermeldingen zijn vrijblijvend en zonder enige contractuele verbintenis. Technische wijzigingen voorbehouden.

CSS-T – T-adapter



Productbeschrijving

De T-adapter CSS-T maakt de serieschakeling van elektronische veiligheidssensoren mogelijk. Daartoe worden zowel de veiligheidskanalen als de seriële diagnosekabels in serie geschakeld. Sensoren met conventionele diagnose-uitgang kunnen eveneens in serie geschakeld worden; de diagnose-uitgangen worden in deze configuratie echter niet geëvalueerd.

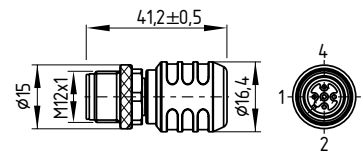
De afsluitstekker CSS-T-A voedt de veiligheidskanalen met bedrijfsspanning. Voor het bekabelen kunnen M12x1 kabelverlengingen worden gebruikt. Er moet rekening gehouden worden met mogelijke spanningsverliezen (o.a. omwille van de lengte van de kabel, de kabeldoorsnede, het spanningsverlies per sensor enz.). Hierdoor wordt het maximaal aantal in serie geschakelde elektronische veiligheidssensoren beperkt.

Bevestiging van de T-adapter CSS-T met M4-schroef, aandraaimoment 0,8 Nm.



De elektrische aansluiting mag uitsluitend door gemachtigd en gekwalificeerd personeel uitgevoerd worden.

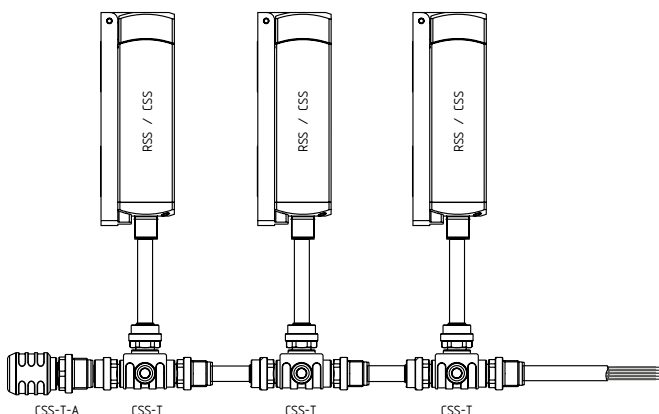
CSS-T-A – afsluitstekker



Legende

- ① Koppeling met gekartelde schroef M12, 5-polig
- ② Koppeling met gekartelde schroef M12, 8-polig
- ③ Stekker M12, 5-polig
- ④ CSS-T-A: Stekker M12, 5-polig

Aansluiting



KA. Schmersal GmbH & Co. KG
Mödinghofe 30, 42279 Wuppertal
Duitsland
Telefon: +49 202 6474-0
Telefax: +49 202 6474-100
E-Mail: info@schmersal.com
Internet: www.schmersal.com