



**NL** Bedieningshandleiding . . . . . Pagina 1 tot 4  
Origineel

## Inhoudsopgave

<b>1 Over dit document</b>	
1.1 Functie . . . . .	1
1.2 Doelgroep: gemachtigd personeel . . . . .	1
1.3 Gebruikte symbolen . . . . .	1
1.4 Correct gebruik . . . . .	1
1.5 Algemene veiligheidsinstructies . . . . .	1
1.6 Waarschuwing voor foutief gebruik . . . . .	2
1.7 Uitsluiting van aansprakelijkheid . . . . .	2
<b>2 Productbeschrijving</b>	
2.1 Bestelsleutel . . . . .	2
2.2 Speciale versies . . . . .	2
2.3 Bestemming en gebruik . . . . .	2
2.4 Technische gegevens . . . . .	2
2.5 Classificatie . . . . .	2
<b>3 Montage</b>	
3.1 Algemene montage-instructies . . . . .	2
3.2 Afmetingen . . . . .	3
3.3 Keuze van de bedieningsvlakken . . . . .	3
<b>4 Elektrische aansluiting</b>	
4.1 Algemene opmerkingen betreffende de elektrische aansluiting . . . . .	3
4.2 Contactvarianten . . . . .	3
<b>5 Gebruik en onderhoud</b>	
5.1 Functietest . . . . .	3
5.2 Onderhoud . . . . .	3
<b>6 Demontage en afvalverwijdering</b>	
6.1 Demontage . . . . .	3
6.2 Afvalverwijdering . . . . .	3
<b>7 EU-conformiteitsverklaring</b>	

## 1. Over dit document

### 1.1 Functie

Deze bedieningshandleiding geeft u de benodigde informatie voor de montage, inbedrijfneming, veilige werking en de demontage van de veiligheidsschakelaar. Een duidelijk leesbare kopie van de bedieningshandleiding moet altijd in de directe nabijheid van het product bewaard worden.

### 1.2 Doelgroep: gemachtigd personeel

Alle activiteiten die in deze bedieningshandleiding beschreven worden, mogen uitsluitend door gekwalificeerd vakpersoneel, dat hiertoe gemachtigd is door de eigenaar van de machine of installatie, uitgevoerd worden.

Zorg ervoor dat u de bedieningshandleiding gelezen heeft en begrijpt voordat u het component installeert en in werking stelt.

Bij de keuze en inbouw van de componenten en bij hun integratie in de besturing moet de machinebouwer rekening houden met de geharmoniseerde normen en hun eisen.

### 1.3 Gebruikte symbolen



#### Informatie, tip, opmerking:

Dit symbool markeert nuttige extra informatie.



**Voorzichtig:** Het niet-naleven van deze waarschuwing kan tot storingen, een foutieve werking of defecten leiden.

**Waarschuwing:** Het niet-naleven van deze waarschuwing kan tot lichamelijke verwondingen en/of materiële schade aan de machine tot gevolg hebben.

### 1.4 Correct gebruik

Het productassortiment van Schmersal is niet bedoeld voor particuliere consumenten.

De hier beschreven producten werden ontwikkeld om veiligheidsrelevante functies uit te voeren als onderdeel van een volledige machine of installatie. De bouwer van een machine of installatie is verantwoordelijk voor de correcte werking van het geheel.

Deze bedieningshandleiding geeft u de benodigde informatie voor de montage, inbedrijfneming, veilige werking en de demontage van de veiligheidsschakelaar. Gedetailleerde informatie over het toepassingsgebied vindt u in het hoofdstuk "Productbeschrijving".

### 1.5 Algemene veiligheidsinstructies

De gebruiker moet de veiligheidsinstructies van deze bedieningshandleiding alsmede de nationale installatienormen en de geldende veiligheids- en ongevalpreventievoorschriften in acht nemen.



Aanvullende technische informatie vindt u in de Schmersal catalogi of in de online catalogus: [products.schmersal.com](https://products.schmersal.com).

Alle vermeldingen zijn vrijblijvend en zonder enige contractuele verbintenissen. Technische wijzigingen voorbehouden.

Bij naleving van de veiligheidsinstructies en de instructies voor montage, inwerkingstelling, bediening en onderhoud zijn geen restrisico's bekend.

**1.6 Waarschuwing voor foutief gebruik**



Bij ondeskundig of niet-correct gebruik of manipulaties kunnen bij gebruik van de component mogelijke gevaren voor personen of schade aan machine- of installatieonderdelen niet uitgesloten worden.  
De component voldoet niet helemaal aan de vereisten voor manipulatievermindering volgens BG-GS-ET 15. Daarom kan het nodig zijn tijdens de montage bijkomende maatregelen te voorzien voor toepassingen met een verhoogd manipulatie risico.  
In dit opzicht moet u ook de eisen van de norm EN ISO 14119 in acht nemen.

**1.7 Uitsluiting van aansprakelijkheid**

Wij zijn niet aansprakelijk voor schade en bedrijfsstoringen die voortvloeien uit montagefouten of het niet naleven van deze bedieningshandleiding. Voor schade die ontstaat vanwege het gebruik van reserveonderdelen of toebehoren, die niet door de fabrikant toegelaten zijn, is iedere vorm van aansprakelijkheid van de fabrikant uitgesloten.

Om veiligheidsredenen is het eigenhandig herstellen, ombouwen of veranderen van het component uitdrukkelijk verboden. Iedere eigenmachtig uitgevoerde reparatie, ombouw of verandering is uit veiligheidsoogpunt niet toegestaan, en ontslaat in voorkomend geval de fabrikant van elke aansprakelijkheid en/of daaruit voortvloeiende schade.

**2. Productbeschrijving**

**2.1 Bestelsleutel**

Deze bedieningshandleiding geldt voor de volgende types:

**AZ ①-②-Z③K-④-2737**

Nr.	Optie	Beschrijving
①	335	smalle vorm, 1 kabelingang M20
	355	brede vorm, 3 kabelingangen M20
②	03	3 verbreekcontacten (NC)
	12	1 maakcontact (NO) / 2 verbreekcontacten (NC)
③	R	Arrêteerkracht 5 N
	UE	Arrêteerkracht 30 N met contactoverlapping
④	1637	vergulde contacten



Alleen bij een correcte uitvoering van de montage, zoals in deze handleiding beschreven, blijft de veiligheidsfunctie en dus de conformiteit met de Machineryrichtlijn behouden.

**2.2 Speciale versies**

Voor speciale versies die niet in de typesleutel onder 2.1 vermeld worden, gelden de vermeldingen hiervoor en hierna, voor zover zij overeenstemmen met de serieversies.

**2.3 Bestemming en gebruik**

De veiligheidsschakelaars zijn geschikt voor zijdelings verplaatsbare veiligheidsdeuren, die gesloten moeten zijn om de vereiste bedrijfsveiligheid te waarborgen.

De veiligheidsschakelaars worden gebruikt voor toepassingen, waarbij de gevaarlijke toestand bij het openen van de veiligheidsdeur zonder vertraging beëindigd wordt.



De veiligheidsschakelcomponenten zijn volgens EN ISO 14119 als type 2 vergrendelvoorzieningen geclassificeerd.



De gebruiker moet het veiligheidscircuit evalueren, ontwerpen en opbouwen volgens de van toepassing zijnde normen en afhankelijk van het vereiste veiligheidsniveau.



Het volledige concept van de besturing, waarin de veiligheidscomponent geïntegreerd wordt, moet gevalideerd worden volgens de relevante normen.

**2.4 Technische gegevens**

Voorschriften:	IEC/EN 60947-5-1
Behuizing:	Persgegoten lichtmetaal, gelakt
Beschermingsgraad:	IP67 volgens EN 60529
Codeerniveau volgens EN ISO 14119:	laag
Contactmateriaal:	Zilver
Schakelelementen:	Wisselcontact met dubbele verbreking Zb
	of 3 verbreekcontacten, galvanisch gescheiden contactbruggen
Schakelsysteem:	⊖ EN 60947-5-1, tastschakeling, gedwongen verbrekend contact
Aansluitwijze:	Schroefaansluiting
Kabeldoorsnede:	0,75 ... 2,5 mm <sup>2</sup> (incl. adereindhulzen)
Kabelingang:	AZ 335: M20 × 1,5 AZ 355: 3 × M20 × 1,5
Nominale impulsspanningsvastheid U <sub>imp</sub> :	4 kV
Nominale isolatiespanning U <sub>i</sub> :	250 V
Thermische stroom I <sub>the</sub> :	10 A
Gebruikscategorie:	AC-15 / DC-13
Nominale bedrijfsstroom / -spanning I <sub>e</sub> /U <sub>e</sub> :	4 A / 230 VAC 4 A / 24 VDC
Vereiste kortsluitstroom:	1000 A
Kortsluitbeveiliging:	6 A gG D-zekering
Gedwongen verbrekingweg:	10,7 mm
Gedwongen verbrekingkracht:	5 N per verbreekcontact
Omgevingstemperatuur:	-30 °C ... +90 °C
Bedieningssnelheid:	max. 0,2 m/s
Bedieningsfrequentie:	max. 4000 schakelingen / u
Mech. levensduur:	10 miljoen schakelingen
Arrêteerkracht:	30 N voor bestelindex R

**2.5 Classificatie**

Normen:	EN ISO 13849-1
Bepaalde structuur:	
- Essentieel:	bruikbaar tot cat. 1 / PL c
- Bij 2-kanalig gebruik en foutuitsluiting van de mechaniek*:	bruikbaar tot cat. 3 / PL d met gepaste logische eenheid
B <sub>10D</sub> verbreekcontact (NC):	2.000.000
B <sub>10D</sub> maakcontact bij 10% ohmse contactlast:	1.000.000
Gebruiksduur:	20 jaar

\* Als een foutuitsluiting voor de 1-kanalige mechaniek toegelaten is.

$$MTTF_D = \frac{B_{10D}}{0,1 \times n_{op}} \quad n_{op} = \frac{d_{op} \times h_{op} \times 3600 \text{ s/h}}{t_{cycle}}$$

(Berekende waarden kunnen variëren afhankelijk van de toepassingsspecifieke parameters h<sub>op</sub>, d<sub>op</sub> en t<sub>cycle</sub> en de belasting.)

Als meerdere veiligheidscomponenten in serie geschakeld worden, dan degradeert onder bepaalde omstandigheden het Performance Level volgens EN ISO 13849-1 door de verminderde foutherkenning.

**3. Montage**

**3.1 Algemene montage-instructies**

De AZ 335 heeft 4 boorgaten en de AZ 355 2 boorgaten voor de bevestiging van de behuizing. De montageafmetingen worden aan de achterkant van de component vermeld. De behuizing van de component mag niet als aanslag gebruikt worden. De plaats van montage is willekeurig. Het binnendringen van vuil in de gebruikte openingen moet echter vermeden worden. Na de montage moeten de niet-gebruikte openingen met sleufafsluitstrippen (AZ 335/355-1990 verkrijgbaar als accessoire) afgedicht worden.

**Montage van de bediensleutel: zie montagehandleiding van de bediensleutel.**



De bedienschleutels moeten via geschikte maatregelen (gebruik van eenwegschroeven, lijmen, uitboren van de schroefkoppen, borgen met pennen) onlosmakelijk aan de beschermvoorziening bevestigd worden en tegen verschuiven beveiligd worden.

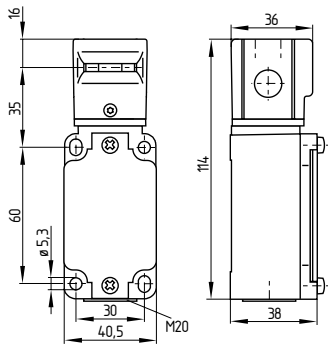


Neem ook de opmerkingen van de normen EN ISO 12100, EN ISO 14119 en EN ISO 14120.

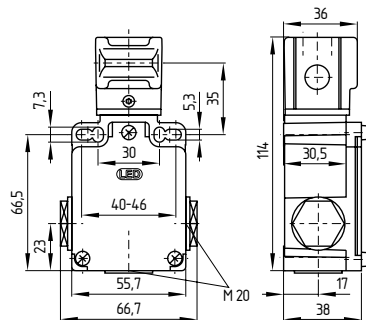
### 3.2 Afmetingen

Alle maten in mm.

#### AZ 335



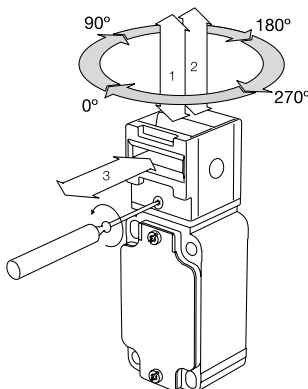
#### AZ 355



### 3.3 Keuze van de bedieningsvlakken

Om een ander bedieningsvlak te kiezen schroeft u de twee Torx schroeven los (schroevendraaier maat T10); hef de bedienkop iets op en draai hem in de gewenste positie; schroef de beide schroeven vervolgens opnieuw vast.

#### Draaibare bedienkop



## 4. Elektrische aansluiting

### 4.1 Algemene opmerkingen betreffende de elektrische aansluiting



De elektrische aansluiting mag uitsluitend in spanningsloze toestand door gemachtigd en gekwalificeerd personeel uitgevoerd worden.

De contactmarkeringen bevinden zich aan de binnenkant van de schakelaar. Voor de kabelinvoer moeten geschikte kabelwartels met geschikte beschermingsgraad gebruikt worden. Niet-gebruikte openingen moeten met een blindstop afgedicht worden.

Lengte x van de kabel: 6 mm

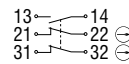


Na de aansluiting moet de binnenkant van de schakelaar gereinigd worden (verwijderen van vuil, kabelresten, enz.).

### 4.2 Contactvarianten

Afbeelding van de contactsymbolen bij gesloten beschermvoorziening.

1 maakcontact (NO) /  
2 verbreekcontact (NC)



3 verbreekcontacten (NC)



#### Legende

⊖ gedwongen verbrekend contact

## 5. Gebruik en onderhoud

### 5.1 Functietest

De veiligheidsfunctie van de veiligheidsschakelaar moet getest worden. Hierbij moet vooraf het volgende gegarandeerd zijn:

1. Controle van de vrije beweging van het bedienelement
2. Juiste uitvoering van de wartelinvoer en de aansluitingen
3. Eventuele schade aan de behuizing van de schakelaar

### 5.2 Onderhoud

In zware bedrijfsomstandigheden raden wij een regelmatig onderhoud aan, inclusief de volgende stappen:

1. De juiste bevestiging van de bedienschleutel en de veiligheidsschakelaar controleren
2. Verwijdering van stof en vuil
3. Controle van de kabelinvoer en -aansluitingen



Tijdens alle bedrijfsmatige levensfasen van de veiligheidsschakelcomponent moeten constructief en organisatorisch geschikte maatregelen voor de manipulatiebeveiliging of tegen het manipuleren van de veiligheidsvoorziening, bijvoorbeeld door het gebruik van een vervangende bedienschleutel, getroffen worden.

**Beschadigde of defecte componenten moeten onmiddellijk vervangen worden.**

## 6. Demontage en afvalverwijdering

### 6.1 Demontage

De veiligheidsschakelaar mag uitsluitend in spanningsloze toestand gedemonteerd worden.

### 6.2 Afvalverwijdering

Het veiligheidscomponent moet op een correcte manier volgens de geldende nationale voorschriften en wetgevingen afgevoerd worden.

7. EU-conformiteitsverklaring

EU-conformiteitsverklaring



Origineel  
SCHMERSAL  
Industrial Switchgear (Shanghai) Co., Ltd.  
Cao Ying Road 3336  
201712 Shanghai / Qingpu  
P.R.CHINA  
<http://www.schmersal.com.cn>

Hiermee verklaren wij dat de hieronder beschreven producten op grond van hun ontwerp en constructie beantwoorden aan de relevante Europese Richtlijnen.

**Benaming van de component:** AZ 335 / AZ 355

**Type:** zie bestelsleutel

**Beschrijving van de component:** Positieschakelaar met gedwongen verbreekcontacten en gescheiden bediening voor veiligheidstoepassingen

**Geharmoniseerde Richtlijnen:** Machinerichtlijn 2006/42/EG  
RoHS-Richtlijn 2011/65/EU

**Toegepaste normen:** EN 60947-5-1:2017 + AC:2020  
EN ISO 14119:2013

**Gemachtigde voor het samenstellen van de technische documentatie:** Oliver Wacker  
Möddinghofe 30  
42279 Wuppertal

**Plaats en datum van opstelling:** Shanghai, 12. juni 2023

SISS-AZ335\_355-H-NL

Rechtsgeldige handtekening  
**Michele Seassaro**  
Directeur



De meest recente geldige conformiteitverklaring kan via [products.schmersal.com](http://products.schmersal.com) gedownload worden.



**Production site:**

**SCHMERSAL**

**Industrial Switchgear (Shanghai) Co., Ltd.**

Cao Ying Road 3336  
201712 Shanghai / Qingpu, P.R.CHINA

Phone: +31 341 432525  
Fax: +31 341 425257  
E-Mail: [info@schmersal.com.cn](mailto:info@schmersal.com.cn)  
Internet: [www.schmersal.com.cn](http://www.schmersal.com.cn)

**Schmersal Industrial Switch Manufacturing**

地址: 上海市青浦区漕盈路3336号  
邮编: 201712

电话: 021 63758287  
传真: 021 69214398

网址: [www.schmersal.com.cn](http://www.schmersal.com.cn)

**KA. Schmersal GmbH & Co. KG**  
Möddinghofe 30, 42279 Wuppertal  
Duitsland  
Telefoon: +49 202 6474-0  
Telefax: +49 202 6474-100  
E-Mail: [info@schmersal.com](mailto:info@schmersal.com)  
Internet: [www.schmersal.com](http://www.schmersal.com)