



NL Bedieningshandleiding Pagina 1 tot 4
Origineel

Inhoudsopgave

1 Over dit document

1.1 Functie 1

1.2 Doelgroep: gemachtigd personeel 1

1.3 Gebruikte symbolen 1

1.4 Correct gebruik 1

1.5 Algemene veiligheidsinstructies 1

1.6 Waarschuwing voor foutief gebruik 2

1.7 Uitsluiting van aansprakelijkheid 2

2 Productbeschrijving

2.1 Bestelsleutel 2

2.2 Speciale versies 2

2.3 Bestemming en gebruik 2

2.4 Technische gegevens 2

2.5 Classificatie 2

3 Montage

3.1 Algemene montage-instructies 3

3.2 Afmetingen 3

4 Elektrische aansluiting

4.1 Algemene opmerkingen betreffende de elektrische aansluiting . . . 3

5 Werkingsprincipe en instellingen

5.1 Werkingsprincipe na het inschakelen van de bedrijfsspanning . . . 3

6 Gebruik en onderhoud

6.1 Functietest 3

6.2 Onderhoud 3

7 Demontage en afvalverwijdering

7.1 Demontage 3

7.2 Afvalverwijdering 3

8 Bijlage

8.1 Aansluitvoorbeelden 3

9 EU-conformiteitsverklaring

1. Over dit document


1.1 Functie
Deze bedieningshandleiding geeft u de benodigde informatie voor de montage, inbedrijfsstelling, veilige werking en de demontage van de veiligheidsmodule. Een duidelijk leesbare kopie van de bedieningshandleiding moet altijd in de directe nabijheid van het product bewaard worden.


1.2 Doelgroep: gemachtigd personeel
Alle activiteiten die in deze bedieningshandleiding beschreven worden, mogen uitsluitend door gekwalificeerd vakpersoneel, dat hiertoe gemachtigd is door de eigenaar van de machine of installatie, uitgevoerd worden.

Zorg ervoor dat u de bedieningshandleiding gelezen heeft en begrijpt voordat u het component installeert en in werking stelt.

Bij de keuze en inbouw van de componenten en bij hun integratie in de besturing moet de machinebouwer rekening houden met de normbepalingen en hun eisen.

1.3 Gebruikte symbolen

 **Informatie, tip, opmerking:**
Dit symbool markeert nuttige extra informatie.


 **Voorzichtig:** Het niet-naleven van deze waarschuwing kan tot storingen, een foutieve werking of defecten leiden.
Waarschuwing: Het niet-naleven van deze waarschuwing kan tot lichamelijke verwondingen en/of materiële schade aan de machine tot gevolg hebben.

1.4 Correct gebruik
Het productassortiment van Schmersal is niet bedoeld voor particuliere consumenten.

De hier beschreven producten werden ontwikkeld om veiligheidsrelevante functies uit te voeren als onderdeel van een volledige machine of installatie. De bouwer van een machine of installatie is verantwoordelijk voor de correcte werking van het geheel.

De veiligheidsmodule mag uitsluitend voor de door de fabrikant toegelaten toepassingen en doeleinden gebruikt worden. Gedetailleerde informatie over het toepassingsgebied vindt u in het hoofdstuk "Productbeschrijving".

1.5 Algemene veiligheidsinstructies
De gebruiker moet de veiligheidsinstructies van deze bedieningshandleiding alsmede de nationale installatienormen en de geldende veiligheids- en ongevalpreventievoorschriften in acht nemen.

 Aanvullende technische informatie vindt u in de Schmersal catalogi of in de online catalogus: products.schmersal.com.

Alle vermeldingen zijn vrijblijvend en zonder enige contractuele verbintenissen. Technische wijzigingen voorbehouden.

Bij naleving van de veiligheidsinstructies en de instructies voor montage, inwerkingstelling, bediening en onderhoud zijn geen restrisico's bekend.

1.6 Waarschuwing voor foutief gebruik



Bij ondeskundig of niet-correct gebruik of manipulaties kunnen bij gebruik van de veiligheidsmodule eventuele gevaren voor personen of schade aan machine- of installatieonderdelen niet uitgesloten worden. In dit opzicht moet u ook de eisen van de norm EN ISO 14119 in acht nemen.

1.7 Uitsluiting van aansprakelijkheid

Wij zijn niet aansprakelijk voor schade en bedrijfsstoringen die voortvloeien uit montagefouten of het niet naleven van deze bedieningshandleiding. Voor schade die ontstaat vanwege het gebruik van reserveonderdelen of toebehoren, die niet door de fabrikant toegelaten zijn, is iedere vorm van aansprakelijkheid van de fabrikant uitgesloten.

Om veiligheidsredenen is het eigenhandig herstellen, ombouwen of veranderen van het component uitdrukkelijk verboden. Iedere eigenmachtig uitgevoerde reparatie, ombouw of verandering is uit veiligheidsoogpunt niet toegestaan, en ontslaat in voorkomend geval de fabrikant van elke aansprakelijkheid en/of daaruit voortvloeiende schade.

2. Productbeschrijving

2.1 Bestelsleutel

Deze bedieningshandleiding geldt voor de volgende types:

AES 7112.①

| Nr. | Optie | Beschrijving |
|-----|-------|--------------|
| ① | 1 | 110 VAC |
| | 2 | 230 VAC |
| | 3 | 24 VAC |



Alleen bij een correcte uitvoering van de montage, zoals in deze handleiding beschreven, blijft de veiligheidsfunctie en dus de conformiteit met de Machinerichtlijn behouden.

2.2 Speciale versies

Voor speciale versies die niet in de typesleutel onder 2.1 vermeld worden, gelden de vermeldingen hiervoor en hierna, voor zover zij overeenstemmen met de serieversies.

2.3 Bestemming en gebruik

De veiligheidsmodules voor gebruik in veiligheidscircuits zijn gemaakt voor inbouw in schakelkasten. Zij dienen voor de veilige evaluatie van de signalen van positieschakelaars met gedwongen verbreking voor veiligheidsfuncties of van magnetische veiligheidssensoren aan zijdelings verschuifbare, draaibare en afneembare beschermvoorzieningen en noodstopbedienorganen.

Opbouw

De veiligheidsmodules AES 7112 hebben een drievoudige redundante structuur voor het bewaken van veiligheidsdeuren. Een eerste fout kan tot de uitval van een van de drie kanalen leiden, waarbij de veiligheidsfunctie van de twee andere kanalen behouden blijft. Aan de eisen van EN 60947-5-3 worden bij dit systeem "positieschakelaar voor veiligheidsfuncties" uitsluitend voldaan als de combinatie veiligheidssensor en gecodeerde magneet plus veiligheidsmodule gebruikt wordt. Een veiligheidssensor alleen voldoet niet aan deze norm.



Het volledige concept van de besturing, waarin de veiligheidscomponent geïntegreerd wordt, moet gevalideerd worden volgens de relevante normen.

2.4 Technische gegevens

Voorschriften: EN 60204-1, EN 60947-5-3, EN ISO 13849-1, IEC 61508

Startvoorwaarden: Automatisch
Met terugkoppeling: neen
Aanlooptest: neen
Afvalvertraging bij noodstop: < 50 ms
Nominale bedrijfsspanning U_e: AES 7112.1: 110 VAC
AES 7112.2: 230 VAC
AES 7112.3: 24 VAC

Nominale bedrijfsstroom I_e: 0,2 A
Nominale isolatiespanning U_i: 250 V
Nominale impulsspanningsvastheid U_{imp}: 4.8 kV
Thermische stroom I_{the}: 5 A
Interne elektronische smeltveiligheid: neen
Verbruik: 2,5 W

Bewaking van de ingangen:

Dwarssluittherkenning: ja
Kabelbreukdetectie: ja
Aardlekdetectie: neen
Aantal verbreekcontacten: 2x 2 verbreekcontacten (NC)
Aantal maakcontacten: 2x 1 maakcontact (NO)

Uitgangen:

Stopcategorie 0: 1
Stopcategorie 1: 0
Aantal veiligheidscontacten: 1
Aantal hulpcontacten: 0
Aantal signaaluitgangen: 0
Schakelvermogen van de veiligheidscontacten: max. 250 VAC,
max. 5 A ohmsche last
(inductief bij geschikte afgeschermd bekabeling)

Gebruikscategorie volgens EN 60947-5-1: AC-15: 250 V / 2 A
DC-13: 24 V / 2 A

Kortsluitbeveiliging: 5 A gG D-zekering
Mechanische levensduur: > 50 miljoen schakelingen
LED-aanduiding: vrijgave

Omgevingsvoorwaarden:

Bedrijfstemperatuur: 0 °C ... +55 °C
Opslag- en transporttemperatuur: -25 °C ... +70 °C
Dichtingsgraad: Behuizing: IP40,
Klem: IP20,
Inbouwruimte: IP54

Vervuilingsgraad: 2
Bevestiging: Snelbevestiging voor DIN-rail volgens EN 60715
Uitvoering van de aansluiting: Schroefklemmen
Min. kabeldoorsnede: 0,25 mm²
Max. Kabeldoorsnede: 1,5 mm², eendradig of meerdradig
(incl. adereindhulzen)

Aandraaimoment: 0,3 Nm.
Max. kabellengte: 100 m met 0,75 mm² kabel
Gewicht: AES 7112.1: 180 g
AES 7112.2: 180 g
AES 7112.3: 135 g

2.5 Classificatie

Voorschriften: EN ISO 13849-1

PL: tot c
Categorie: tot 1

PFH: 1,14 x 10⁻⁶ / h
Geldt voor toepassingen tot
max. 50.000 schakelcyclus/jaar
en met max. 80 % contactlast.
Afwijkende toepassingen op aanvraag.

Gebruiksduur: 20 jaar

3. Montage

3.1 Algemene montage-instructies

De bevestiging gebeurt via snelbevestiging voor DIN rails volgens EN 60715.



Om EMC invloeden te vermijden moeten de natuurkundige omgevings- en bedrijfsvoorwaarden ter plaatse van de inbouw van het product voldoen aan de paragraaf "Elektromagnetische Compatibiliteit (EMC)" van IEC 60204-1.

3.2 Afmetingen

Afmetingen component (H/B/D): 105 x 96 x 58 mm

4. Elektrische aansluiting

4.1 Algemene opmerkingen betreffende de elektrische aansluiting



De elektrische aansluiting mag uitsluitend in spanningsloze toestand door gemachtigd en gekwalificeerd personeel uitgevoerd worden.



Met het oog op de elektrische veiligheid, moeten de aanrakingsbeveiliging van de aangesloten en dus elektrisch verbonden toestellen en de isolatie van de toevoerkabels afgestemd zijn op de hoogst mogelijke spanning die zich in het toestel kan voordoen.

Lengte x van de kabel

7 mm



Schakelvoorbeelden zie bijlage

5. Werkingsprincipe en instellingen

5.1 Werkingsprincipe na het inschakelen van de bedrijfsspanning

Als de beschermvoorziening gesloten is en de noodstopknop ontgrendeld, dan sluiten de vrijgavecontacten de veiligheidsmodule. De groene LED brandt.

Ingangen S14/S22/S32

Uitgangen

Vrijgavecontact 13-14: maakcontact (NO) voor veiligheidsfuncties

6. Gebruik en onderhoud

6.1 Functietest

De veiligheidsfunctie van de veiligheidsmodule moet getest worden. Hierbij moet vooraf het volgende gegarandeerd zijn:

1. Bevestiging van de veiligheidsmodule
2. De toevoerkabel dient intact te zijn

6.2 Onderhoud

Bij een correcte installatie en doelmatig gebruik vereist de veiligheidsmodule geen onderhoud. Wij raden een regelmatige visuele inspectie en functietest aan, inclusief de volgende stappen:

- Bevestiging van de veiligheidsmodule controleren
- Voedingskabel op eventuele beschadigingen controleren



Het toestel moet volgens de Verordening op de Industriële Veiligheid regelmatig doch minstens 1 x jaar geïnspecteerd worden.

Beschadigde of defecte componenten moeten onmiddellijk vervangen worden.

7. Demontage en afvalverwijdering

7.1 Demontage

De veiligheidsmodule mag uitsluitend in spanningsloze toestand gedemonteerd worden.

7.2 Afvalverwijdering

De veiligheidsmodule moet op een correcte manier volgens de geldende nationale voorschriften en wetgevingen afgevoerd worden.

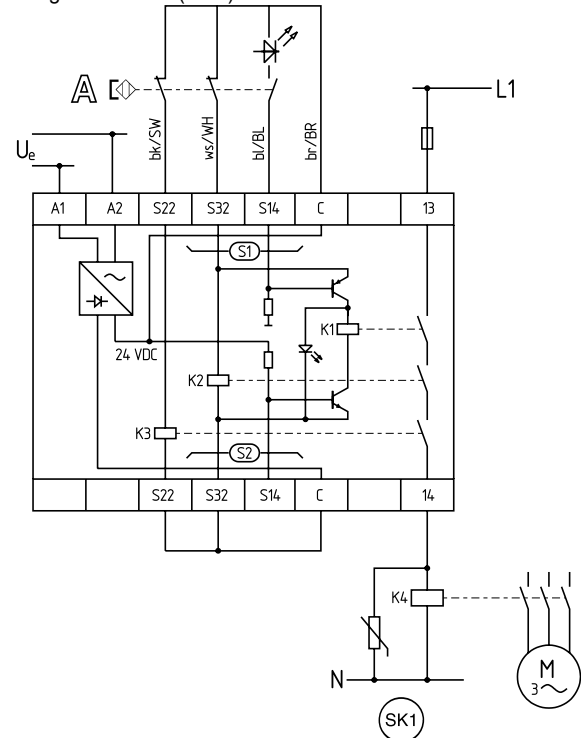
8. Bijlage

8.1 Aansluitvoorbeelden

De getoonde toepassingsvoorbeelden zijn voorstellen. De gebruiker moet echter de schakeling en de geschiktheid van het product voor de specifieke toepassing controleren.

Het schakelvoorbeeld wordt getoond met gesloten beschermvoorzieningen en in spanningsloze toestand. Inductieve verbruikers (externe relais enz.) moeten via een aangepaste schakeling ontstoord worden. Geen andere verbruikers op de klemmen S.. aansluiten.

Bewaking van een veiligheidsdeur met een magnetische veiligheidssensor (BNS)



Legende

A [Symbol] Aanrakingsvrij werkende veiligheidssensor

9. EU-conformiteitsverklaring

EU-conformiteitsverklaring



Origineel K.A. Schmersal GmbH & Co. KG
Möddinghofe 30
42279 Wuppertal (D)
Germany
Internet: www.schmersal.com

Hiermee verklaren wij dat de hieronder beschreven producten op grond van hun ontwerp en constructie beantwoorden aan de relevante Europese Richtlijnen.

Benaming van de component: AES 7112
AES 7112.3-2261

Type: zie bestelsleutel

Beschrijving van de component: Veiligheidsmodule voor aanrakingsvrij werkende veiligheidsschakelaars en veiligheidsrelaiscombinatie in combinatie met de magneetveiligheidsschakelaars van de serie BNS

Geharmoniseerde Richtlijnen: Machinerichtlijn 2006/42/EG
EMC-Richtlijn 2014/30/EU
RoHS-Richtlijn 2011/65/EU

Toegepaste normen: EN 60947-5-3:2013
EN ISO 13849-1:2015
EN ISO 13849-2:2012

Erkende instantie voor het certificeren van het QS systeem volgens Bijlage X, 2006/42/EG: TÜV Rheinland Industrie Service GmbH
Am Grauen Stein, 51105 Köln
Kenn Nr.: 0035

Gemachtigde voor het samenstellen van de technische documentatie: Oliver Wacker
Möddinghofe 30
42279 Wuppertal (D)

Plaats en datum van opstelling: Wuppertal, 16. December 2021

Rechtsgeldige handtekening
Philip Schmersal
Directeur

AES7112-E-NL



De meest recente geldige conformiteitverklaring kan via products.schmersal.com gedownload worden.

