



DE BetriebsanleitungSeiten 1 bis 8
Original

Inhalt

1 Zu diesem Dokument

1.1 Funktion 1

1.2 Zielgruppe: autorisiertes Fachpersonal 1

1.3 Verwendete Symbolik 1

1.4 Bestimmungsgemäßer Gebrauch 1

1.5 Allgemeine Sicherheitshinweise 1

1.6 Warnung vor Fehlgebrauch 2

1.7 Haftungsausschluss 2

2 Produktbeschreibung

2.1 Typschlüssel 2

2.2 Bestimmung und Gebrauch 2

2.3 Technische Daten 2

3 Montage

3.1 Allgemeine Montagehinweise 3

3.2 Abmessungen 3

3.3 Zubehör 3

4 Elektrischer Anschluss

4.1 Allgemeine Hinweise zum elektrischen Anschluss 3

4.2 LED Anzeigen und Sicherungselemente 3

4.3 Anschlussübersicht Feldbox 4

4.4 Konfiguration DIP-Schalter 5

4.5 Steckerbelegung 5

4.6 Anschlussbeispiel 6

5 Inbetriebnahme und Wartung

5.1 Funktionsprüfung 8

5.2 Wartung 8

6 Demontage und Entsorgung

6.1 Demontage 8

6.2 Entsorgung 8

7 Auslegung

7.1 Auslegungsbeispiele 8

1. Zu diesem Dokument

1.1 Funktion

Die vorliegende Betriebsanleitung liefert die erforderlichen Informationen für die Montage, die Inbetriebnahme, den sicheren Betrieb sowie die Demontage der passiven Feldbox. Die Betriebsanleitung ist stets in einem leserlichen Zustand und zugänglich aufzubewahren.

1.2 Zielgruppe: autorisiertes Fachpersonal

Sämtliche in dieser Betriebsanleitung beschriebenen Handhabungen dürfen nur durch ausgebildetes und vom Anlagenbetreiber autorisiertes Fachpersonal durchgeführt werden.

Installieren und nehmen Sie das Gerät nur dann in Betrieb, wenn Sie die Betriebsanleitung gelesen und verstanden haben und Sie mit den geltenden Vorschriften über Arbeitssicherheit und Unfallverhütung vertraut sind.

Auswahl und Einbau der Geräte sowie ihre steuerungstechnische Einbindung sind an eine qualifizierte Kenntnis der einschlägigen Gesetze und normativen Anforderungen durch den Maschinenhersteller geknüpft.

1.3 Verwendete Symbolik



Information, Tipp, Hinweis:

Dieses Symbol kennzeichnet hilfreiche Zusatzinformationen.



Vorsicht: Bei Nichtbeachten dieses Warnhinweises können Störungen oder Fehlfunktionen die Folge sein.

Warnung: Bei Nichtbeachten dieses Warnhinweises kann ein Personenschaden und/oder ein Schaden an der Maschine die Folge sein.

1.4 Bestimmungsgemäßer Gebrauch

Die hier beschriebenen Produkte wurden entwickelt, um als Teil einer Gesamtanlage oder Maschine sicherheitsgerichtete Funktionen zu übernehmen. Es liegt im Verantwortungsbereich des Herstellers einer Anlage oder Maschine, die korrekte Gesamtfunktion sicherzustellen.

Die passive Feldbox darf ausschließlich entsprechend der folgenden Ausführungen oder für durch den Hersteller zugelassene Anwendungen eingesetzt werden. Detaillierte Angaben zum Einsatzbereich finden Sie im Kapitel „Produktbeschreibung“.

1.5 Allgemeine Sicherheitshinweise

Die Sicherheitshinweise der Betriebsanleitung sowie landesspezifische Installations-, Sicherheits- und Unfallverhütungsvorschriften sind zu beachten.



Weitere technische Informationen entnehmen Sie bitte den Schmersal Katalogen bzw. dem Online-Katalog im Internet unter www.schmersal.net.

Alle Angaben ohne Gewähr. Änderungen, die dem technischen Fortschritt dienen, vorbehalten.

Restrisiken sind bei Beachtung der Hinweise zur Sicherheit sowie der Anweisungen bezüglich Montage, Inbetriebnahme, Betrieb und Wartung nicht bekannt.

1.6 Warnung vor Fehlgebrauch



Bei nicht sachgerechter oder nicht bestimmungsgemäßer Verwendung oder Manipulationen können durch den Einsatz der passiven Feldbox Gefahren für Personen oder Schäden an Maschinen- bzw. Anlagenteilen nicht ausgeschlossen werden.

1.7 Haftungsausschluss

Für Schäden und Betriebsstörungen, die durch Montagefehler oder Nichtbeachtung dieser Betriebsanleitung entstehen, wird keine Haftung übernommen. Für Schäden, die aus der Verwendung von nicht durch den Hersteller freigegebenen Ersatz- oder Zubehörteilen resultieren, ist jede weitere Haftung des Herstellers ausgeschlossen.

Jegliche eigenmächtige Reparaturen, Umbauten und Veränderungen sind aus Sicherheitsgründen nicht gestattet und schließen eine Haftung des Herstellers für daraus resultierende Schäden aus.

2. Produktbeschreibung

2.1 Typschlüssel

Diese Betriebsanleitung ist gültig für folgende Typen:

PFB-IOP-4M12-IOP

Option	Beschreibung
PFB	Passive Feldbox
IOP	Auswerteseite: IO-Parallel
4M12	4 Geräteanschlüsse für M12-Stecker
IOP	Geräteanschluss: IO-Parallel

2.2 Bestimmung und Gebrauch

Die passive Feldbox PFB-IOP-4M12-IOP ist für den Anschluss von 4 elektronischen Sicherheitsschaltgeräten mit parallelen IO-Signalen des Herstellers SCHMERSAL ausgelegt. Es dient zur Reihenschaltung von bis zu 4 Sicherheitsschaltgeräten.

Um eine größere Sicherheitsfunktion zu realisieren, können auch mehrere passive Feldboxen in Reihe geschaltet werden.

Durch die passive Feldbox PFB-IOP-4M12-IOP werden die sicheren OSSD-Ausgänge der angeschlossenen Sicherheitsschaltgeräte in Reihe geschaltet und auf eine entsprechende Sicherheitsauswertung verdrahtet.

Die nicht sicheren IO-Signale der Geräte werden parallel auf ein Steuerungssystem verdrahtet.



Die Bewertung und Auslegung der Sicherheitskette ist vom Anwender entsprechend der relevanten Normen und Vorschriften und in Abhängigkeit vom erforderlichen Sicherheitsniveau vorzunehmen.

2.3 Technische Daten

Vorschriften:	IEC 60947-1
Werkstoffe:	
- Gehäuse:	Polyamid / PA 6 GF
- Sichtfenster:	Polyamid / PACM 12
- Verguss:	Polyurethan / 2K PU
- Bezeichnungsschilder:	Polycarbonat / PC
Mechanische Daten	
Ausführung des elektrischen Anschlusses:	Einbaubuchse / -stecker
Steckeranschluss:	
- Geräteanschlüsse:	M12 / 8-polig, A-codiert
- Power:	M12-Power / 4-polig, T-codiert
- I/O-Signale:	M12 / 8-polig, A-codiert
Anzugsdrehmomente der Steckeranschlüsse:	
- M12-Stecker:	max. 1,5 Nm
- empfohlen für SCHMERSAL-Leitungen:	1,0 Nm
Befestigungsschrauben:	2 x M6
Anzugsdrehmoment der Befestigungsschrauben:	max. 3,0 Nm
Umgebungsbedingungen	
Umgebungstemperatur:	-20 °C ... +65 °C
Lager- und Transporttemperatur:	-25 °C ... +70 °C
Relative Feuchte:	10 % ... 95 %, nicht kondensierend
Schockfestigkeit:	30 g / 11 ms
Schwingfestigkeit:	5 ... 10 Hz, Amplitude 3,5 mm; 10 ... 150 Hz, Amplitude 0,35 mm / 5 g
Schutzart:	IP67 gemäß IEC 60529
Schutzklasse:	III
Isolationskennwerte nach IEC 60664-1:	
- Bemessungsisolationsspannung U_i :	32 VDC
- Bemessungsstoßspannungsfestigkeit U_{imp} :	0,8 kV
- Überspannungskategorie:	III
- Verschmutzungsgrad:	3
Elektrische Daten	
Versorgungsspannung U_B :	24 VDC -15% / +10% (stabilisiertes PELV-Netzteil)
Bemessungsbetriebsspannung U_e :	24 VDC
Bemessungsbetriebsstrom I_e :	
- Feldbox (externe Absicherung erforderlich):	10 A
- Derating M12 Power-Stecker:	10 A bis 55 °C 7 A bis 65 °C
- Geräteanschluss:	0,8 A
(interne Absicherung vorhanden):	
- Sicherheitsausgänge Y1 und Y2:	0,1 A
Leitungsabsicherung Geräteanschluss:	selbstrückstellendes Sicherungselement 1,5 A
LED-Anzeigen	
1 grüne LED „Pwr“:	Versorgungsspannung Feldbox
4 grüne LED „P“:	Sicherungselement Geräteanschluss 1 - 4
4 gelbe LED „I“:	Input Sicherheitsfreigabe Geräteanschluss 1 - 4



Die Schutzart IP67 wird nur erreicht, wenn alle M12 Stecker und Blindstopfen, sowie das Sichtfenster, ordnungsgemäß verschraubt sind.



Die Feldboxen haben grundsätzlich eine gute Chemikalien- und Ölbeständigkeit. Beim Einsatz in aggressiven Medien (z.B. Chemikalien, Öle, Schmier- und Kühlstoffe jeweils in hoher Konzentration) ist die Materialbeständigkeit vorab applikationsbezogen zu überprüfen.

3. Montage

3.1 Allgemeine Montagehinweise

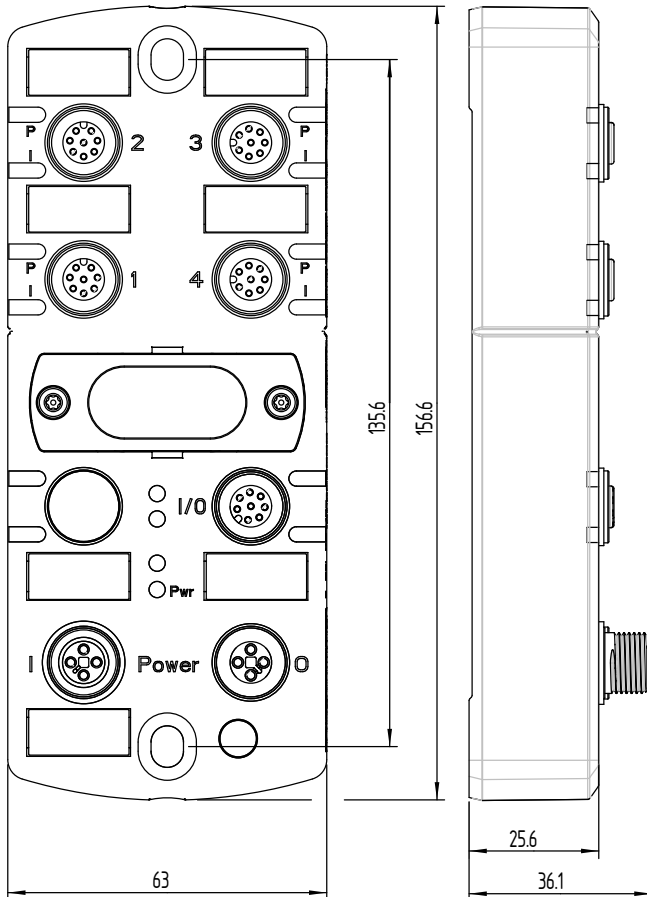
Feldbox mit zwei M6-Schrauben auf einer ebenen Anbaufläche, zur mechanisch spannungsfreien Montage, befestigen. Das Anzugsdrehmoment beträgt 3,0 Nm. Die Gebrauchslage ist beliebig.



Feldbox nicht außerhalb geschlossener Räume installieren.

3.2 Abmessungen

Alle Maße in mm.



3.3 Zubehör

3.3.1 Leitungen

Power - Leitungen M12, 4-polig, gerade, T-Codiert

5,0 m	Anschlussleitung, Kupplung	103013430
10,0 m	Anschlussleitung, Kupplung	103013431
3,0 m	Verbindungsleitung, Stecker / Kupplung	103013432
5,0 m	Verbindungsleitung, Stecker / Kupplung	103013433
7,5 m	Verbindungsleitung, Stecker / Kupplung	103013434

I/O-Signale - Leitungen M12, 8-polig, gerade, A-Codiert

5,0 m	Anschlussleitung, Stecker	103013426
10,0 m	Anschlussleitung, Stecker	103013427

Geräteanschluss - Leitungen M12, 8-polig, gerade, A-Codiert

0,5 m	Verbindungsleitung, Stecker / Kupplung	101217786
1,0 m	Verbindungsleitung, Stecker / Kupplung	101217787
1,5 m	Verbindungsleitung, Stecker / Kupplung	101217788
2,5 m	Verbindungsleitung, Stecker / Kupplung	101217789
3,5 m	Verbindungsleitung, Stecker / Kupplung	103013428
5,0 m	Verbindungsleitung, Stecker / Kupplung	101217790
7,5 m	Verbindungsleitung, Stecker / Kupplung	103013429

3.3.2 Farbcodes der SCHMERSAL-Leitungen

M12, 4-polig			M12, 8-polig		
PIN	Aderfarbe		PIN	Aderfarbe	
1	BN	Braun	1	WH	Weiß
2	WH	Weiß	2	BN	Braun
3	BU	Blau	3	GN	Grün
4	BK	Schwarz	4	YE	Gelb
-	-	-	5	GY	Grau
-	-	-	6	PK	Rosa
-	-	-	7	BU	Blau
-	-	-	8	RD	Rot

3.3.3 Sonstiges Zubehör

Siegel-Aufkleber für Sichtfenster, 4 Stück	103013919
Schutzkappen für M12-Buchsen, 10 Stück	103013920
Bezeichnungsschilder, Rahmen 4 x 5 Stück	103013921

4. Elektrischer Anschluss

4.1 Allgemeine Hinweise zum elektrischen Anschluss



Der elektrische Anschluss darf nur im spannungslosen Zustand und von autorisiertem Fachpersonal durchgeführt werden.

Zur Versorgung der Feldbox können an den M12-Power Steckern, Leitungen mit einem Leitungsquerschnitt von maximal 1,5 mm² angeschlossen werden.

Die Versorgungsspannung der Feldbox ist mit einer Sicherung von 10 A abzusichern.

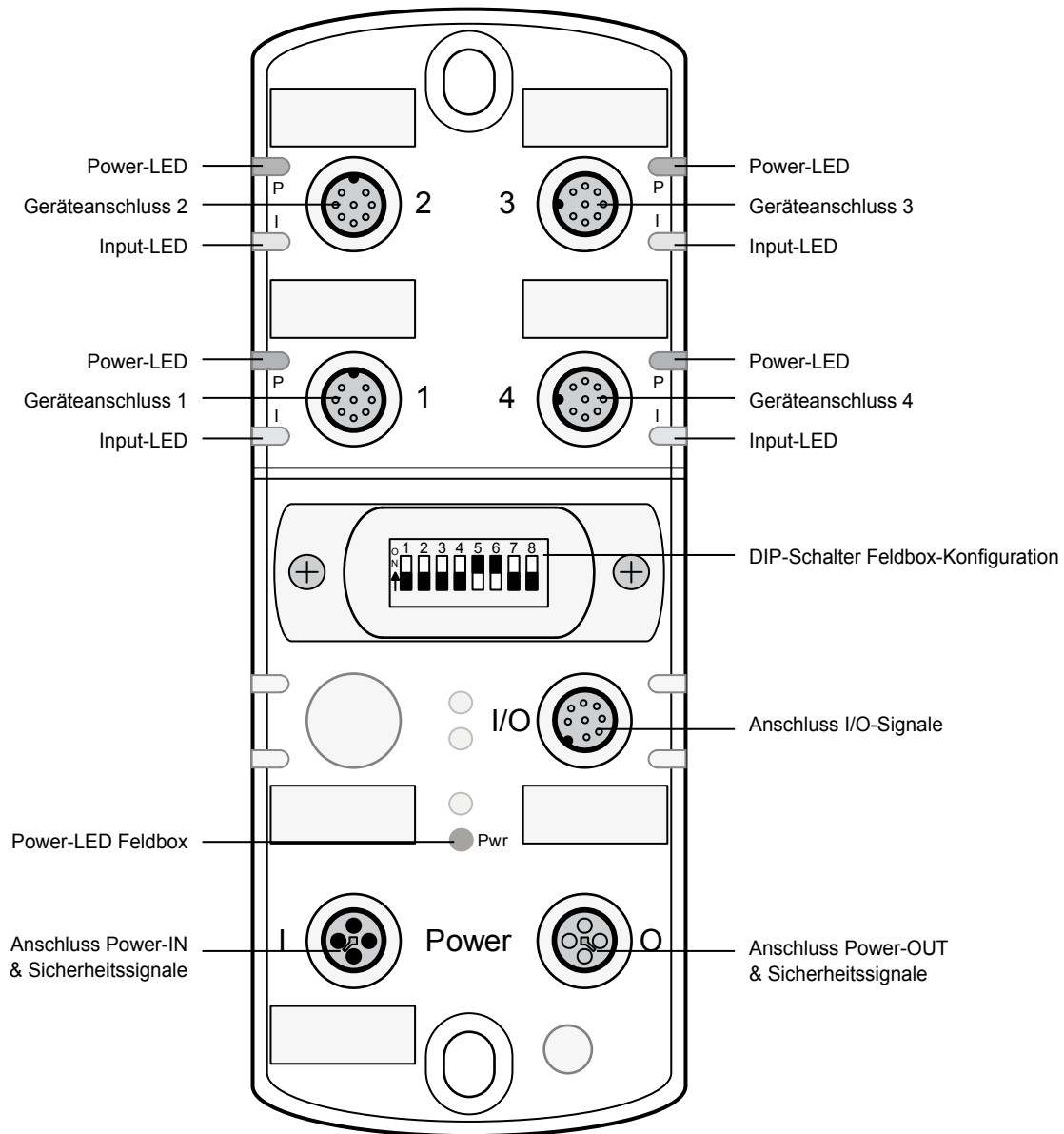
4.2 LED Anzeigen und Sicherungselemente

Die Feldbox verfügt über 4 gelbe und 5 grüne LED-Anzeigen.

1 grüne LED „Pwr“	Status Versorgungsspannung der Feldbox
4 grüne LED „P“ am Geräteanschluss	Status Sicherungselement Geräteanschluss
4 gelbe LED „I“ am Geräteanschluss	Status Sicherheitsfreigabe angeschlossenes Gerät

Die 4 Geräteanschlüsse sind jeweils mit einem selbststrückstellendem Sicherungselement von 1,5 A für den Leitungsschutz ausgestattet. Wenn das Sicherungselement auslöst, erlischt die jeweilige grüne Power LED „P“.

4.3 Anschlussübersicht Feldbox



4.4 Konfiguration DIP-Schalter



Beim Öffnen des Sichtfensters ist darauf zu achten, dass keine Feuchtigkeit oder zu viel Luftfeuchtigkeit in die Feldbox eindringt.

Die Position des DIP-Schalters ist schwarz dargestellt.

Feldbox in der Mitte einer Reihenschaltung

4 Geräte angeschlossen



Alle Schalter OFF

3 Geräte angeschlossen



Schalter 5+6 ON

2 Geräte angeschlossen



Schalter 3+4 ON

1 Gerät angeschlossen



Schalter 1+2 ON

Letzte Feldbox in der Reihenschaltung

4 Geräte angeschlossen



Schalter 7+8 ON

3 Geräte angeschlossen



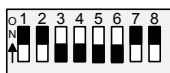
Schalter 7+8 ON
Schalter 5+6 ON

2 Geräte angeschlossen



Schalter 7+8 ON
Schalter 3+4 ON

1 Gerät angeschlossen



Schalter 7+8 ON
Schalter 1+2 ON



Zur Versiegelung des Sichtfensters, nach überprüfter Konfiguration, kann der als Zubehör erhältliche Siegel-Aufkleber verwendet werden.

4.5 Steckerbelegung

4.5.1 Steckerbelegung Geräteanschlüsse

PIN	Farbe*	Signal	Beschreibung der Gerätesignale
1	WH	A1	+24 VDC Geräteversorgung
2	BN	X1	Sicherheitseingang 1
3	GN	A2	0 VDC Geräteversorgung
4	YE	Y1	Sicherheitsausgang 1
5	GY	OUT	Diagnoseausgang
6	PK	X2	Sicherheitseingang 2
7	BU	Y2	Sicherheitsausgang 2
8	RD	IN	Magnetansteuerung

4.5.2 Steckerbelegung Power IN der Feldbox

PIN	Farbe*	Signal	Beschreibung
1	BN	A1	+24 VDC Geräteversorgung
2	WH	Y1	Sicherheitsausgang 1
3	BU	A2	0 VDC Geräteversorgung
4	BK	Y2	Sicherheitsausgang 2

4.5.3 Steckerbelegung Power OUT der Feldbox

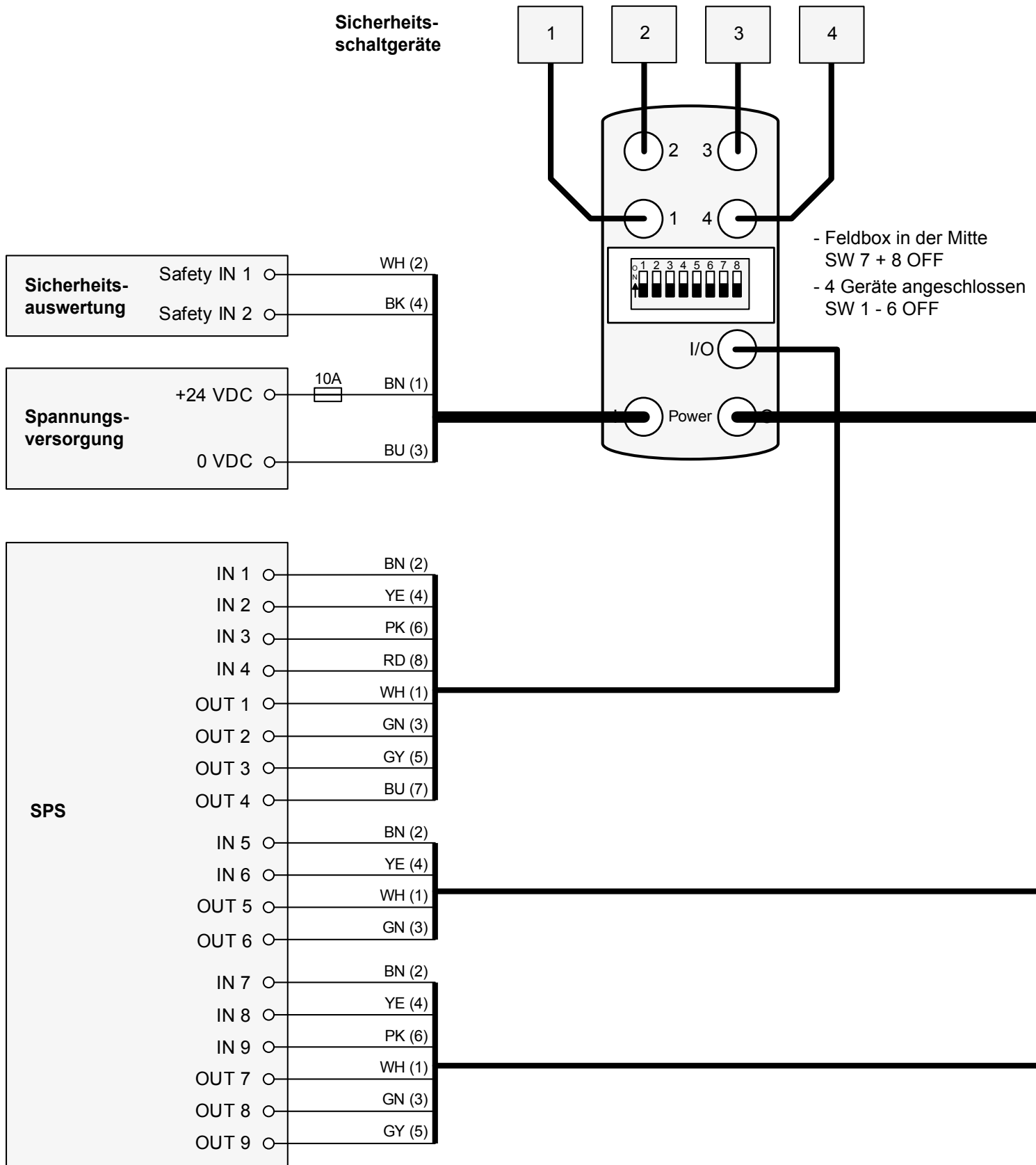
PIN	Farbe*	Signal	Beschreibung
1	BN	A1	+24 VDC Geräteversorgung
2	WH	X1	Sicherheitseingang 1
3	BU	A2	0 VDC Geräteversorgung
4	BK	X2	Sicherheitseingang 2

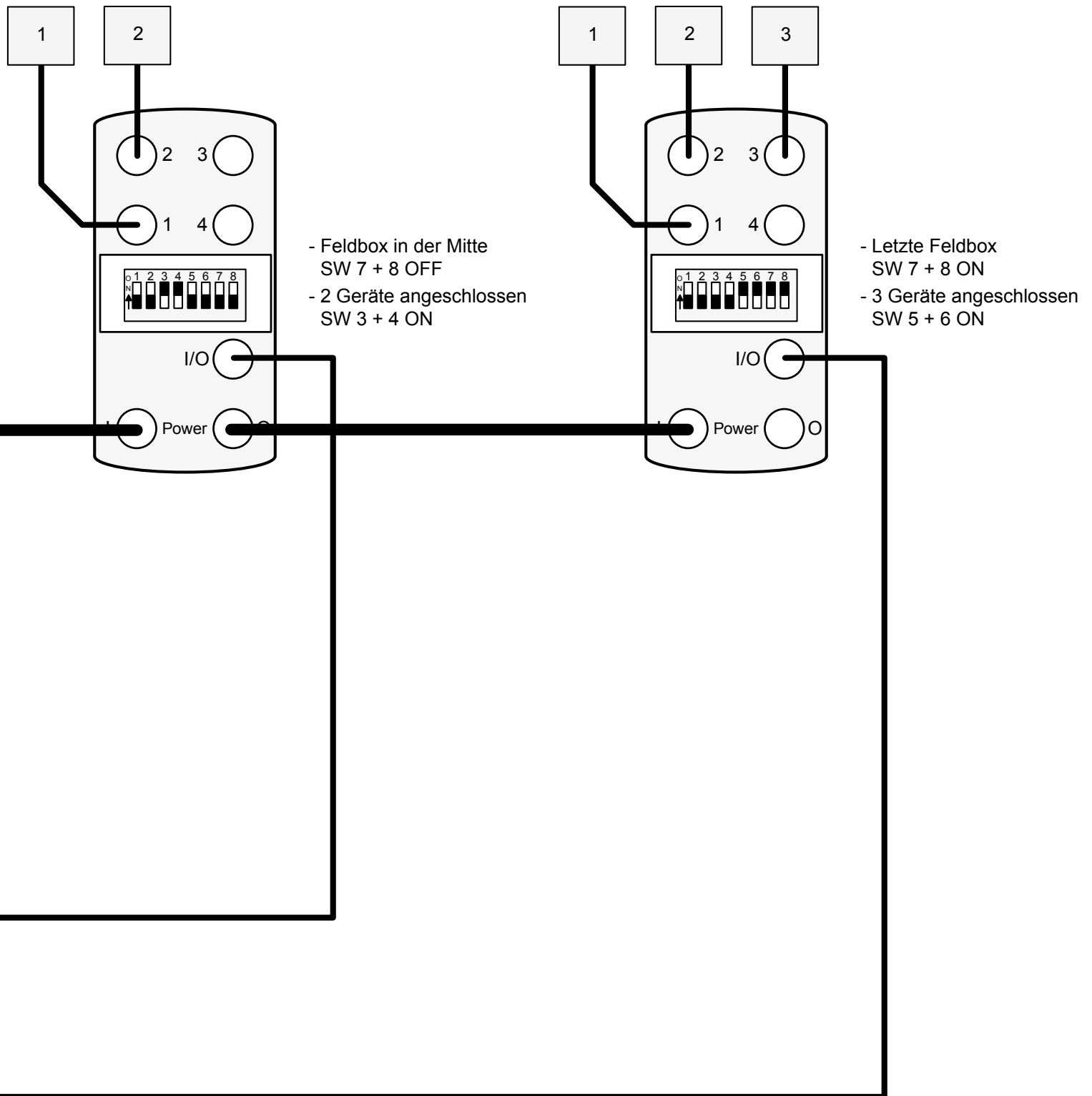
4.5.4 Steckerbelegung I/O-Signale der Feldbox

PIN	Farbe*	Signal	Beschreibung
1	WH	IN 1	Magnetansteuerung Gerätestecker 1
2	BN	OUT 1	Diagnosesignal Gerätestecker 1
3	GN	IN 2	Magnetansteuerung Gerätestecker 2
4	YE	OUT 2	Diagnosesignal Gerätestecker 2
5	GY	IN 3	Magnetansteuerung Gerätestecker 3
6	PK	OUT 3	Diagnosesignal Gerätestecker 3
7	BU	IN 4	Magnetansteuerung Gerätestecker 4
8	RD	OUT 4	Diagnosesignal Gerätestecker 4

* Farbcode der SCHMERSAL M12 Zubehör Leitungen

4.6 Anschlussbeispiel





5. Inbetriebnahme und Wartung

5.1 Funktionsprüfung

Die ordnungsgemäße Funktion der projektierten Sicherheitsfunktion ist zu überprüfen.



Die Sicherheitsfunktion, die Konfiguration der DIP-Schalter und die ordnungsgemäße Installation, muss vom zuständigen Sicherheitsfachmann / Sicherheitsbeauftragten überprüft werden.

5.2 Wartung

Bei ordnungsgemäßer Installation und bestimmungsgemäßer Verwendung arbeitet die passive Feldbox wartungsfrei.

6. Demontage und Entsorgung

6.1 Demontage

Die passive Feldbox ist nur in spannungslosem Zustand zu demontieren.

6.2 Entsorgung

Die passive Feldbox ist entsprechend der nationalen Vorschriften und Gesetze fachgerecht zu entsorgen.

7. Auslegung

7.1 Auslegungsbeispiele

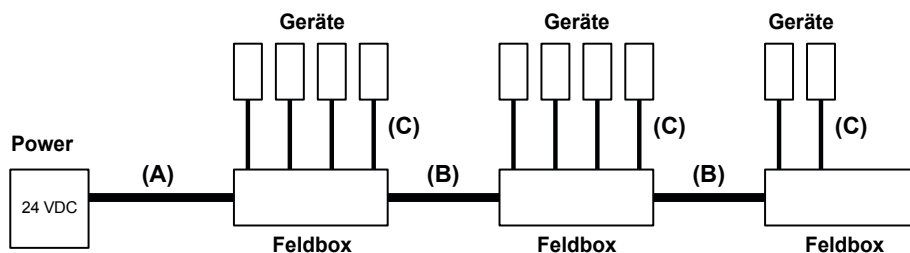
Für die unterschiedlichen SCHMERSAL-Geräte werden jeweils 3 Auslegungen dargestellt. Eine Auslegung mit großen Leitungslängen (Maximal), eine Auslegung mit mittleren Leitungslängen (Mittel) und eine Auslegung mit kleineren Leitungslängen (Klein).

Die in der Tabelle aufgeführten Auslegungsbeispiele, gelten für die folgenden Annahmen:

- Die Beispiele stellen Maximalauslegungen dar, verringern sich einzelne Leitungslängen, sind größere Systeme möglich
- Verdrahtung der Spannungsversorgung mit 1,5 mm² und Absicherung mit 10 A
- Verwendung von SCHMERSAL Leitungen
- Die in der Tabelle aufgeführten Leitungslängen zwischen Spannungsversorgung und der 1. Feldbox, sowie zwischen den Feldboxen, sind die maximalen Längen. Eine Verringerung von einzelnen Leitungslängen ist unkritisch.

Geräte / Auslegung Variante	Max. Anzahl Geräte	Ergibt Anzahl Feldboxen	Länge der Leitung (A) bis zur 1. Feldbox	Länge der Leitungen (B) zwischen den Feldboxen	Länge der Stichleitungen (C) für den Geräteanschluss
AZM 200 / Maximal	10	2,5	10,0 m	10,0 m	7,5 m
AZM 200 / Mittel	12	3	7,5 m	7,5 m	5,0 m
AZM 200 / Klein	16	4	7,5 m	5 m	3,5 m
MZM 100 / Maximal	12	3	10,0 m	10,0 m	7,5 m
MZM 100 / Mittel	16	4	7,5 m	7,5 m	5,0 m
MZM 100 / Klein	18	4,5	7,5 m	5 m	3,5 m
AZM 300 / Maximal	16	4	10,0 m	10,0 m	7,5 m
AZM 300 / Mittel	20	5	7,5 m	7,5 m	5,0 m
AZM 300 / Klein	24	6	7,5 m	5 m	3,5 m
RSS & CSS / Maximal	28	7	10,0 m	10,0 m	7,5 m
RSS & CSS / Mittel	32	8	7,5 m	7,5 m	5,0 m
RSS & CSS / Klein	36	9	7,5 m	5 m	3,5 m
Gemischt / Maximal	16	4	10,0 m	10,0 m	7,5 m
Gemischt / Mittel	18	4,5	7,5 m	7,5 m	5,0 m
Gemischt / Klein	22	5,5	7,5 m	5 m	3,5 m

Gemischte Bestückung der Feldbox: 2 x MZM 100, 1 x AZM 300 und 1 x RSS / CSS



K. A. Schmersal GmbH & Co. KG
 Möddinghofs 30, D - 42279 Wuppertal
 Postfach 24 02 63, D - 42232 Wuppertal

Telefon +49 - (0)2 02 - 64 74 - 0
 Telefax +49 - (0)2 02 - 64 74 - 1 00
 E-Mail: info@schmersal.com
 Internet: http://www.schmersal.com

