

重工行业模块化开关平台

重型开关 HDS

新品



 **SCHMERSAL**
THE DNA OF SAFETY

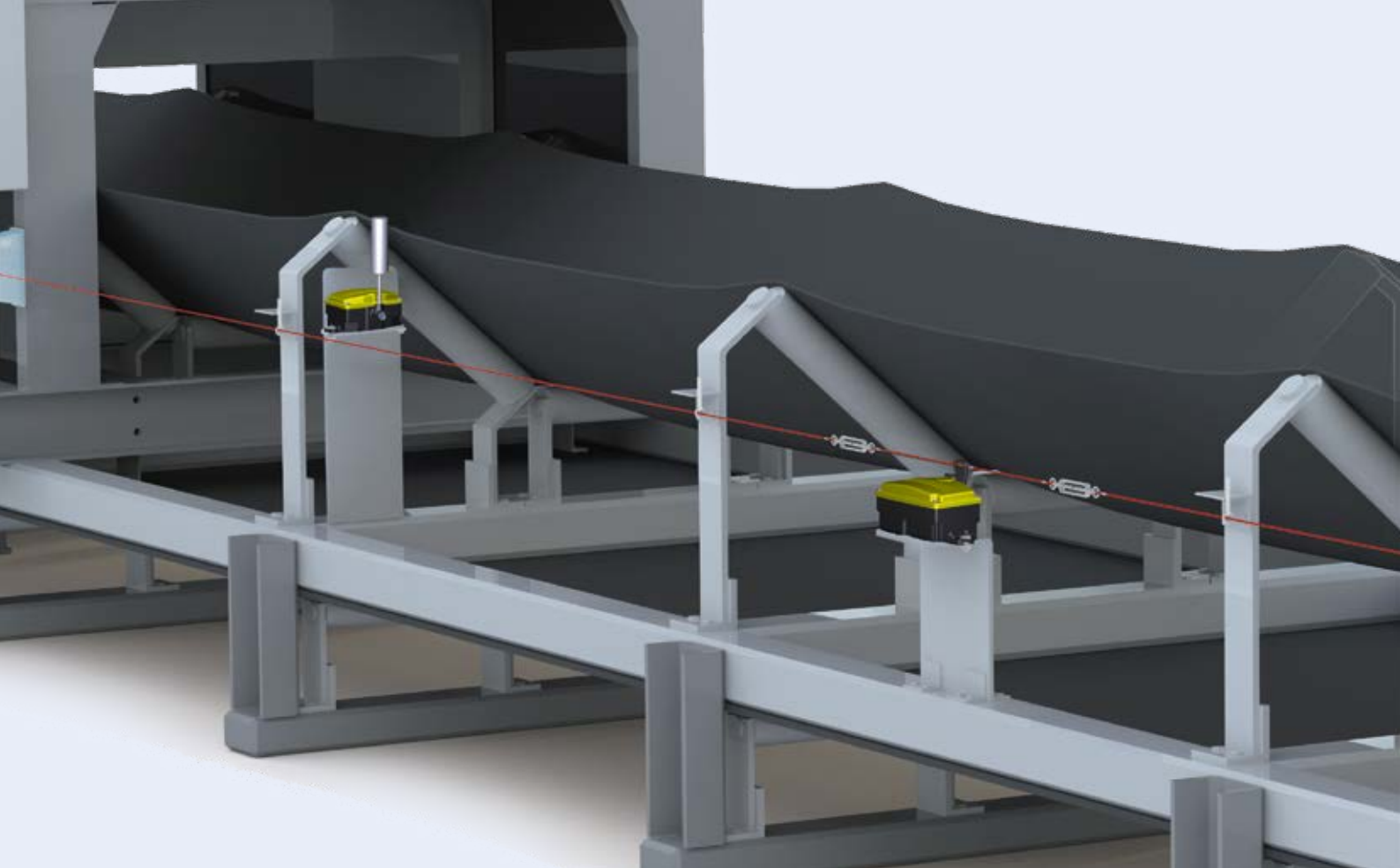


灵活且模块化的开关平台

全新一代的HDS开关基于标准化壳体理念，可选铸铁或高强度塑胶（热固化塑胶）外壳。

塑胶版本耐腐蚀，适用于港口物流以及化肥制造和磷酸盐的农业化学行业。坚固的灰铸铁版本适用于露天采矿、散货装运和物料输送行业。

在功能方面，可用于紧急停止和大多数位置监控的应用场合。根据具体应用环境的不同，可提供各种不同样式的操动套件，来监控位置信息。为了实现更好的远程监控，所有型号都可选配双线现场总线解决方案或加装指示灯。产品通过一系列国际认证，满足了全球产品销售的要求。



HDS 应用场景

灵活且模块化的第四代开关平台，可广泛应用于各类重工行业。

本系列开关可用于紧急停止功能，或用于需要安全等级达到PL e的移动机器和设备部件的位置监控。

防护等级为IP66或IP67的坚固外壳，确保本系列开关在恶劣环境条件下的正常使用。

典型应用包括：

- 输送机和工业系统的紧急停止
- 输送带跑偏监控
- 机器和系统上运动部件的位置监控

重型开关 - HDS

用户收益

基本开关 BS655/BS656

- 平台化产品，可组合不同功能单元（操动件）
- 所有版本均可用作安全开关
- 中央接线端连接，降低了安装成本（2 常开触点/2 常闭触点）
- 适用于各种应用环境的塑胶或灰铸铁外壳
- 带有Dupline®接口：
以最少的接线工作实现诊断功能

紧急停止拉绳开关 RS655/RS656

- 可在拉绳上任意点触发紧急停止功能
- 2 x 100 m的最大拉绳长度减少了紧急停止拉绳开关的数量，从而最大限度地降低了成本
- 中央接线端连接，降低了安装成本
- 适用于各种应用环境的塑胶或灰铸铁外壳
- 带有DuplineSafe®接口：包括以最少的接线工作进行诊断的故障安全系列接线



连接

HDS系列开关通过密封盖将开关轴、凸轮和开关触点保护起来，以防止在恶劣环境下安装使用时，受到灰尘和污垢的影响。

在标准版本中，常闭和常开触点都连接至中央CAGE CLAMP®接线端子。

因此，紧急停止拉绳开关、输送带防跑偏开关等，可以简单有效地接线，如需要，还可加装指示灯。

安全或标准双线总线系统也可以作为一个选项用于信号评估。在这种情况下，只需要连接输入和输出信号线即可，减少了安装和接线时间。

集成的电缆导管也有助于轻松快速安装。

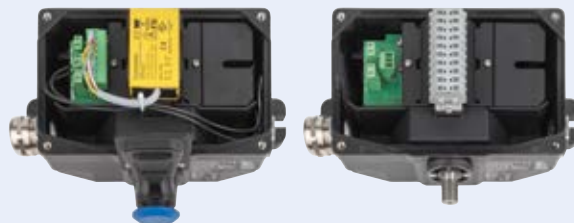


节省了时间和成本

- 中央接线端连接
- 预组装开关元件
- 用于信号反馈的空置端口

集成DUPLINE®网络解决方案

- 快速准确的诊断
- 预接线常闭触点
- Dupline®连接端子输入/输出最大 4 mm²



Dupline
Fieldbus Installationbus

HDS - 模块化的开关平台

1. 选择开关设备和开关系统

开关系统 xxx:
Z22, T22, Z33, T33



铸铁

BS655-xxx



热固塑胶

BS656-xxx

BELT CONTROL



BS-B30-150-RVA



BS-B50-150-RVA



BS-B90-150-RVA

POSITION CONTROL



BS-H50-110-RKS



BS-H50-110-RVA

SIGNAL CONTROL



BS65x-x22



BS65x-Z22-DN



BS65x-x22-Gxxx

Dupline
Precision Performance



SCHMERSAL

2. 选择功能单元 (必须单独订购)

3. 开关设备选项

紧急停止拉绳开关



铸铁

RS655-Z22



热固塑胶

RS656-Z22

STOP CONTROL



RS65x-Z22

SIGNAL CONTROL



RS65x-Z22



RS65x-Z22-DS

Dupline
Fieldbus Installationbus



RS65x-Z22-Gxxx



最高可达PL d/e
ISO 13849-1

Ambient
temperature



IP66



IP67



Dupline®
Fieldbus Installationbus

Visual
alarm



准备中



灵活定制化的解决方案

BS655/BS656

基本开关 — 位置监控

基本开关是模块化结构，不提供操作件。与特定的功能单元组合使用可以得到一系列不同的功能。组件的一致性减少了不同版本的数量，降低了仓储配件所需的工作量并提高了可用性。

防跑偏开关 用来监控物料输送机械上的输送带跑偏，在被传送物体的两侧成对放置，靠近驱动轮或从动轮。

当输送带发生跑偏时，开关会产生交错信号作为预警或关停输送带。有助于防止因损坏而导致的不必要停机。

限位开关 用于检测轨道起重机、机械和车间的活动件的位置，并对其进行监控。



安全开关

在安全应用中必须满足两个基本要求。

强制断开:

根据IEC 60947-5-1中的附录 K, 所有开关都具有至少带有两个强制断开触点的开关元件。

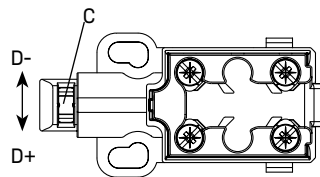
强制锁定连接:

从防护装置经由相应的功能单元到开关触点断开的力传递是通过强制锁定安装实现的。因此, 即使在发生故障时, 开关触点仍可通过外力打开。

可调节的开关点

用户可以在10°到35°之间调节基本开关的预设开关点。

为此, 需要将相应开关元件上的调节轮 (C) 移动到所需位置 (D+ / D-)。



- C: 调节轮
- D: 开关角度

灵活定制化的解决方案 BS655/BS656

模块化选择（安装套件） 基本开关

基本开关是模块化结构，不提供操作件。
与特定功能单元的组合使用，可以得到不同功能的开关。



基本开关：
BS65x

型号描述 基本开关

BS655-Z22-G-DN

外壳材料

655	金属外壳（铸铁）
656	塑料外壳（热固塑胶）

开关元件

Z22	速动，2 常开触点 / 2 常闭触点
T22	缓动，2 常开触点 / 2 常闭触点
可选（不带网络选项，指示灯）	
Z33	速动，3 常开触点 / 3 常闭触点
T33	缓动，3 常开触点 / 3 常闭触点

网络选项

	不包含在标准版本中
DN	Dupline非安全模块

指示灯

	不包含在标准版本中
G024	指示灯 24 VDC, 红色
G115	指示灯 115 VAC, 红色
G230	指示灯 230 VAC, 红色

防爆型

EX-I-BS655-Z22	防爆等级 Ex ib 和 Ex tb, 1区、21区
EX-BS655-Z22-DN-2D	防爆等级 Ex tb, 21 区

模块化选择和订货代码（安装套件） 操动头

限位开关摇臂（滚轮直径 50 mm）

	BS-H50-110-RVA	不锈钢摇杆和不锈钢滚轮
	BS-H50-110-RKS	不锈钢摇臂和塑料滚轮

防跑偏杆（柱状 高150 mm），滚珠轴承安装

	BS-B30-150-RVA	不锈钢摇杆 带直径30 mm的不锈钢滚轮 输送带速度可达2.5 m/s
	BS-B50-150-RVA	不锈钢摇杆 带直径50 mm的不锈钢滚轮 输送带速度可达5 m/s
	BS-B90-150-RVA	不锈钢摇杆 带直径90 mm的不锈钢滚轮 输送带速度可达10 m/s

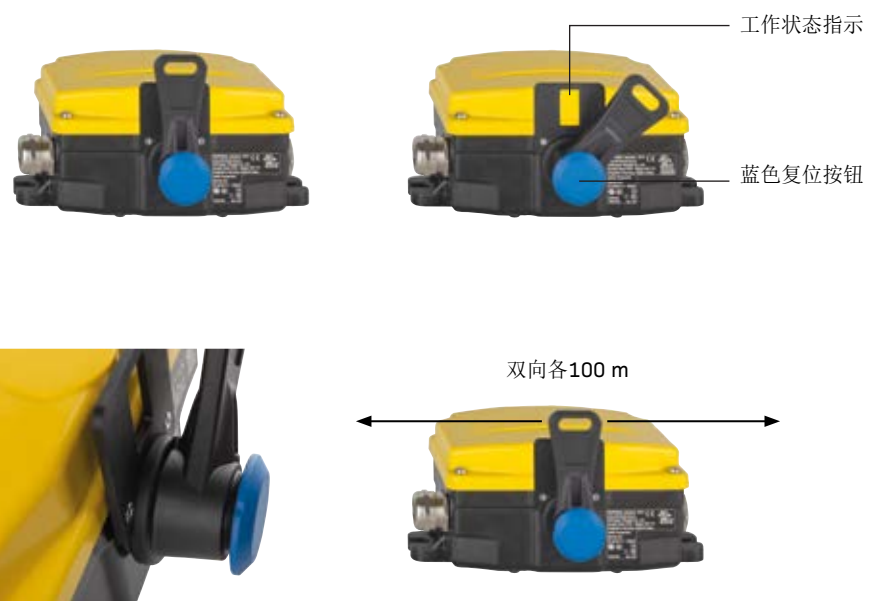
紧急停止拉绳开关 RS655/RS656

紧急停止拉绳开关 - 急停控制

在理想条件下，双向紧急停止拉绳开关的设计拉绳长度可达双向各100米。带有拉绳和断绳检测功能的紧急停止拉绳开关，确保物料输送机械具有可靠的急停功能。一旦被激活，双向急停拉绳开关将锁定在急停位置，并且只有在手动操作复位按钮时才能解锁。所有开关均符合国际标准 IEC 60947-5-5、ISO 13850和EN 620的要求。

结合适当的安全信号处理单元或安全网络，紧急停止拉绳开关可用于安全等级达到PL e的安全应用。

作为工作状态指示，急停拉绳开关配备有一个机械状态指示窗，触发时可见。开关可通过集成在触发杆上的蓝色复位按钮进行复位。



型号描述

紧急停止拉绳开关

RS655-Z22-G-DS

外壳材料

655	金属外壳（铸铁）
656	塑料外壳（热固塑胶）

开关元件

Z22	速动，2 常开触点 / 2 常闭触点
-----	--------------------

网络选项

	不包含在标准版本中
DS	DuplineSafe安全模块

指示灯 RS656

	不包含在标准版本中
G024	指示灯24 VDC，红色
G115	指示灯115 VAC，红色
G230	指示灯230 VAC，红色

防爆型

EX-I-RS655-Z22	防爆等级 Ex ib 和 Ex tb, 1区、21区
EX-RS655-Z22-DS-2D	防爆等级 Ex tb, 21 区

技术参数



■ 紧急停止拉绳开关 RS



■ 基本开关 BS

主要特点

- 以齿型轴为中心的对称设计
- 中央接线端连接
- 机械开关位置指示
- 最大拉绳长度 2 * 100 m
- 拉绳和断绳检测

- 不同功能单元的平台化概念
- 以齿型轴为中心的对称设计
- 中央接线端连接
- 不同操作件可选
- 操作件可在10°内完成调节
- 开关点可自行设置

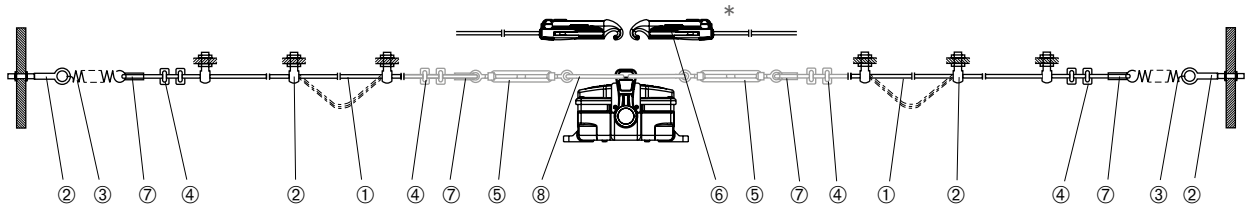
技术参数

电气参数		
触点数量	2 常开 / 2 常闭	最多 3 个 常开触点 / 3 个 常闭触点
使用标准	AC-15: 240 V / 3 A; DC-13: 24 V / 3 A	AC-15: 240 V / 3 A; DC-13: 24 V / 3 A
热稳定电流 I _{the}	6 A	6 A
动作原理	速动	速动或缓动
机械参数		
电缆入口	2 x M25 x 1.5	2 x M25 x 1.5
电缆截面	0.5 ... 2.5 mm ² (中央接线端连接)	0.5 ... 2.5 mm ² (中央接线端连接)
机械寿命	100,000	1,000,000 (最大45°杠杆偏转)
尺寸(H x W x D)	234 x 108 x 163 mm	234 x 108 x 143 mm
外壳材料	铸铁或热固塑胶	铸铁或热固塑胶
环境条件		
工作环境温度	-40 °C ... +70 °C	-40 °C ... +70 °C
防护等级	IP66m IP67	IP66, IP67
网络连接 (可选)	DuplineSafe®	Dupline®

安全等级

B _{10D} 常闭触点 认证证书	100,000 	2,000,000
防爆认证		
防爆区域 (仅金属外壳) 认证 (准备中)	1 (Ex ib), 21 (Ex tb) 	1 (Ex ib), 21 (Ex tb)

紧急停止拉绳开关 附件



* 如果使用钢丝绳张紧器S 900，则不需要灰色部件。

① 拉绳



- 红色PVC护套
- 直径共 5 mm
- 钢丝绳 3 mm

请咨询销售

② 环眼螺钉或锚钩环



- 环眼螺钉
BM 8 x 70 不锈钢
- 锚钩环
ACC-EBLT-M8-RVA-5PCS

101193046

103031496

③ 张紧弹簧



- ACC-RS65X-TS
- 不锈钢张紧弹簧，带伸长限幅器

103032772

④ 接线夹



- 3 mm 不锈钢

101203477

⑤ 套筒螺母



- 套筒螺母 M6 (镀锌钢)
设置范围 145 ... 225 mm
- ACC-TBLE-RVA (不锈钢)
设置范围 180 ... 250 mm

101087930

103031494

⑥ S 900绳张紧器



- S 900拉绳张紧器
- 调节简单，省时

101186704

⑦ 嵌环



- 3 mm 不锈钢

101203472

⑧ 固定器



- 带螺纹螺栓的固定扣，不锈钢

101186490

紧急停止拉绳开关附件

环眼螺钉	锚钩环	锚钩环
 <p>镀锌钢 ■ BM 10 x 40 101084928</p> <p>不锈钢 ■ BM 8 x 70 不锈钢 101193046</p> <p>订货时包含： 环眼螺钉和螺母</p>	 <p>镀锌钢 ■ ACC-EBLT-M8-5PCS 103031495 ■ ACC-EBLT-M10-5PCS 103031498</p> <p>订货时包含： 锚钩环，包括2个螺钉和垫圈，包装单位：5x</p>	 <p>不锈钢 ■ ACC-EBLT-M8-RVA-5PCS 103031496 ■ ACC-EBLT-M10-RVA-5PCS 103031499</p> <p>订货时包含： 锚钩环，包括2个螺钉和垫圈，包装单位：5x</p>
接线夹	双向钢丝线夹	蛋形线夹
 <p>不锈钢 ■ 3 mm 101203477</p>	 <p>不锈钢 ■ 3 mm 101190917</p>	 <p>不锈钢 ■ 3 mm 101196043</p>

其他详细信息，请访问products.schmersal.com.

紧急停止拉绳开关附件

接线环	滑轮	滑轮
 <p>不锈钢 ■ 3 mm</p> <p>101203472</p>	 <p>镀锌钢 ■ 滑轮</p> <p>101192433</p>	 <p>不锈钢 ■ ACC-PWR-PLY</p> <p>103037516</p>
S 900拉绳张紧器	张紧器	带伸长限幅器的张紧弹簧
 <p>塑料/不锈钢 ■ S 900拉绳张紧器 ■ 调节简单, 省时</p> <p>101186704</p>	 <p>镀锌钢 M6 ■ 张紧器 M6 ■ 设置范围 145 ... 225 mm</p> <p>101087930</p> <p>不锈钢 M8 ■ ACC-TBLE-RVA ■ 设置范围 180 ... 250 mm</p> <p>103031494</p>	 <p>不锈钢 ■ ACC-RS65X-TS</p> <p>103032772</p>

紧急停止拉绳开关附件

<p>拉绳</p>  <p>■ 钢丝绳, 3 mm ■ 拉线 PWR-xxM ■ 带红色PVC护套 ■ 直径共 5 mm ■ 钢丝绳 3 mm</p> <p>请咨询销售</p>	<p>拉绳套件</p>  <p>■ 钢丝绳, 3 mm ■ 拉绳 ■ 可直接安装</p> <p>发货中包含: 1条拉绳, 在一侧组装 带吊环螺钉含螺母, 1个线套, 2个接线夹</p> <p>请咨询销售</p>	<p>钢丝绳安装组件</p>  <p>■ ACC-RK-RS65X 103036965</p> <p>发货中包含: 2个环眼螺钉, 含2个螺母, 2个张力弹簧, 4个线套, 8个绳夹, 4个钩环, 2个松紧螺旋扣M8</p>
<p>钢丝绳安装组件</p>  <p>■ ACC-RK-RS65X-QR 103036963 ■ 快速夹紧系统</p> <p>发货中包含: 2个环眼螺钉, 含2个螺母, 2个张力弹簧, 2个线套, 4个绳夹, 2个拉绳张紧器</p>	<p>标签</p>  <p>■ ACC-PWR-ESLB-50PCS 103032469 ■ 急停按钮标签 ■ 符合 ISO 13850 ■ 包装单位: 50x 一卷</p>	<p>锁紧螺钉 M25 x 1.5</p>  <p>塑料 ■ ACC-BPL-M25-2PCS 103032753 ■ 紧固力矩 10 Nm ■ 包装单位: 2个</p> <p>铜镀镍 ■ ACC-BPL-M25-MS 103006010 ■ 紧固力矩 8 Nm ■ 包装单位: 1个</p>

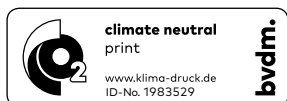
其他详细信息, 请访问 products.schmersal.com.

紧急停止拉绳开关 附件

电缆接头 M25 x 1.5	电缆接头 M25 x 1.5	电缆接头 M25 x 1.5
 <p>铜镀镍</p> <ul style="list-style-type: none"> ■ ACC-CGLD-M25-MS ■ 允许电缆直径 9 ... 16 mm ■ 拧紧力矩 8 Nm ■ 包装单位: 1个 <p>103006012</p>	 <p>热塑塑料</p> <ul style="list-style-type: none"> ■ ACC-CGLD-M25-2PCS ■ 允许电缆直径: 9 ... 17 mm ■ 拧紧力矩 10 Nm ■ 包装单位: 2个 <p>103032752</p>	 <p>热塑塑料, 带压力补偿元件</p> <ul style="list-style-type: none"> ■ ACC-CGLD-P-M25-2PCS <p>103031491</p> <p>黄铜, 镀镍, 带压力补偿元件</p> <ul style="list-style-type: none"> ■ ACC-CGLD-P-M25-MS-2PCS ■ 允许电缆直径: 9 ... 17 mm ■ 紧固力矩 8 Nm ■ 包装单位: 2个 <p>103031489</p>

本目录印刷在FSC®认证的纸张上。该产品上的标签保证对树木进行负责任的处理。

在制作本目录期间释放的温室气体已通过印度投资的“LAYA节能木灶”项目予以抵消。



施迈赛集团

保护人员与设备安全

在机器安全防护领域，施迈赛集团是国际市场专业领导者之一。创建于1945年的施迈赛集团，目前在全球拥有2000名员工，在世界三大洲拥有七座生产基地，下属子公司及销售合作伙伴遍布全球六十多个国家。

客户包括机械工程领域、生产制造领域、设备用户等全球跨国企业。施迈赛集团为全球客户提供专业机械安全系统与最优行业解决方案。业务领域覆盖：食品制造、包装行业、机床机械、电梯行业、重工行业，以及汽车行业等。

随着机械安全标准与各项指令的日益严格，技术服务中心tec.nicum作为施迈赛旗下独立部门，提供您全方位安全服务。服务范围包括：国际认证的功能安全工程师团队帮助您选择最适合的安全设备、CE合规评定、风险评估等。tec.nicum安全技术服务中心专家们由国际认证的功能安全工程师团队组成，与全球客户紧密合作，拥有丰富专业安全知识与行业经验。



安全产品

- 安全开关，安全传感器，电磁安全锁
- 安全控制系统，安全继电器模块，安全总线系统
- 安全光电装置，安全触动装置
- 自动化技术：限位开关，接近开关

安全系统

- 危险区域防护完整解决方案
- 安全控制器独立参数设置与编程
- 定制化安全技术 - 独立设备与整条生产线
- 行业解决方案

安全技术服务

- tec.nicum academy - 培训与研讨会
- tec.nicum consulting - 咨询服务
- tec.nicum engineering - 设计与技术规划
- tec.nicum integration - 安装和改造



联系我们
地址：上海市青浦区漕盈路3336号
电话：021-63758287
邮箱：marketing@schmersal.com.cn
技术支持热线：400 821 8833

09.2021 / Part-No. 103032438 / CN / Revision 02