



NL Bedieningshandleiding Pagina 1 tot 10
Origineel

Inhoudsopgave

1 Over dit document

1.1 Functie 1

1.2 Doelgroep: gemachtigd personeel 1

1.3 Gebruikte symbolen 1

1.4 Correct gebruik 1

1.5 Algemene veiligheidsinstructies 1

1.6 Waarschuwing voor foutief gebruik 1

1.7 Uitsluiting van aansprakelijkheid 2

2 Productbeschrijving

2.1 Bestelsleutel 2

2.2 Speciale versies 2

2.3 Bestemming en gebruik voor de functionele veiligheid volgens de machinerichtlijn 2

2.4 Bestemming en gebruik voor explosiebeveiliging 2

2.5 Technische gegevens 2

2.6 Classificatie 3

3 Montage

3.1 Algemene montage-instructies 3

3.2 Afmetingen 4

3.3 Schakelafstand 4

3.4 Bediencurves 4

3.5 Afstelling 5

4 Elektrische aansluiting

4.1 Algemene opmerkingen betreffende de elektrische aansluiting 5

4.2 Seriële diagnose -SD 5

5 Werkprincipes en codering van de bedienschleutel

5.1 Werkingsprincipe van de veiligheidsuitgangen: 5

5.2 Codering van de bedienschleutel 5

6 Diagnosefuncties

6.1 Werkingsprincipe van de diagnose LED's 6

6.2 Werking van de conventionele diagnose-uitgang 6

6.3 Veiligheidssensoren met functie voor seriële diagnose 7

7 Gebruik en onderhoud

7.1 Functietest 8

7.2 Onderhoud 8

8 Demontage en afvalverwijdering

8.1 Demontage 8

8.2 Afvalverwijdering 8

9 Bijlage

9.1 Aansluitvoorbeelden 9

9.2 Aansluitschema 9

10 EU-conformiteitsverklaring

1. Over dit document

1.1 Functie

Deze bedieningshandleiding geeft u de benodigde informatie voor de montage, inbedrijfneming, veilige werking en de demontage van de veiligheidsschakelaar. Een duidelijk leesbare kopie van de bedieningshandleiding moet altijd in de directe nabijheid van het product bewaard worden.

1.2 Doelgroep: gemachtigd personeel

Alle activiteiten die in deze bedieningshandleiding beschreven worden, mogen uitsluitend door gekwalificeerd vakpersoneel, dat hiertoe gemachtigd is door de eigenaar van de machine of installatie, uitgevoerd worden.

Zorg ervoor dat u de bedieningshandleiding gelezen heeft en begrijpt voordat u het component installeert en in werking stelt.

Bij de keuze en inbouw van de componenten en bij hun integratie in de besturing moet de machinebouwer rekening houden met de geharmoniseerde normen en hun eisen.

1.3 Gebruikte symbolen



Informatie, tip, opmerking:

Dit symbool markeert nuttige extra informatie.



Voorzichtig: Het niet-naleven van deze waarschuwing kan tot storingen, een foutieve werking of defecten leiden.

Waarschuwing: Het niet-naleven van deze waarschuwing kan tot lichamelijke verwondingen en/of materiële schade aan de machine tot gevolg hebben.

1.4 Correct gebruik

Het productassortiment van Schmersal is niet bedoeld voor particuliere consumenten.

De hier beschreven producten werden ontwikkeld om veiligheidsrelevante functies uit te voeren als onderdeel van een volledige machine of installatie. De bouwer van een machine of installatie is verantwoordelijk voor de correcte werking van het geheel.

Deze bedieningshandleiding geeft u de benodigde informatie voor de montage, inbedrijfneming, veilige werking en de demontage van de veiligheidsschakelaar. Gedetailleerde informatie over het toepassingsgebied vindt u in het hoofdstuk "Productbeschrijving".

1.5 Algemene veiligheidsinstructies

De gebruiker moet de veiligheidsinstructies van deze bedieningshandleiding, die door het bovenstaande symbool "Opgepast" of "Waarschuwing" aangeduid worden, alsmede de nationale installatienormen en de geldende veiligheids- en ongevallenpreventievoorschriften in acht nemen.



Aanvullende technische informatie vindt u in de Schmersal catalogi of in de online catalogus: products.schmersal.com.

Alle vermeldingen zijn vrijblijvend en zonder enige contractuele verbintenis. Technische wijzigingen voorbehouden.

Bij naleving van de veiligheidsinstructies en de instructies voor montage, inwerkingsstelling, bediening en onderhoud zijn geen restricties bekend.

1.6 Waarschuwing voor foutief gebruik



Bij ondeskundig of niet-correct gebruik of manipulaties kunnen bij gebruik van de component mogelijke gevaren voor personen of schade aan machine- of installatieonderdelen niet uitgesloten worden.

1.7 Uitsluiting van aansprakelijkheid

Wij zijn niet aansprakelijk voor schade en bedrijfsstoringen die voortvloeien uit montagefouten of het niet naleven van deze bedieningshandleiding. Voor schade die ontstaat vanwege het gebruik van reserveonderdelen of toebehoren, die niet door de fabrikant toegelaten zijn, is iedere vorm van aansprakelijkheid van de fabrikant uitgesloten.

Om veiligheidsredenen is het eigenhandig herstellen, ombouwen of veranderen van het component uitdrukkelijk verboden. Iedere eigenmachtig uitgevoerde reparatie, ombouw of verandering is uit veiligheidsoogpunt niet toegestaan, en ontslaat in voorkomend geval de fabrikant van elke aansprakelijkheid en/of daaruit voortvloeiende schade.

2. Productbeschrijving

2.1 Bestelsleutel

Deze bedieningshandleiding geldt voor de volgende types:

EX-RSS16-①-②-③-④-3GD

| Nr. | Optie | Beschrijving |
|-----|-------|---|
| ① | I1 | Standaardcodering |
| | I2 | Individuele codering |
| ② | D | Individuele codering, kan telkens opnieuw aangeleerd worden |
| | SD | Met diagnose-uitgang |
| ③ | | Met seriële diagnose |
| | | zonder arrêtering |
| ④ | | met arrêtering, arrêterkracht 40 ... 60 N |
| | R | Aansluitkabel, kabellengte 10 m |

Bedienseleutel

| | |
|-----------|---|
| RST16-1 | zonder arrêtering |
| RST16-1-R | met arrêtering, arrêterkracht 40 ... 60 N |

2.2 Speciale versies

Voor speciale versies die niet in de typesleutel onder 2.1 vermeld worden, gelden de vermeldingen hiervoor en hierna, voor zover zij overeenstemmen met de serieversies.

2.3 Bestemming en gebruik voor de functionele veiligheid volgens de machinerichtlijn

De contactloos werkende elektronische veiligheidssensor is ontworpen voor gebruik in veiligheidscircuits, waar hij de positie van bewegende beschermvoorzieningen bewaakt. Hierbij bewaakt de veiligheidssensor de positie van draaibare, zijdelings verplaatsbare en afneembare veiligheidsvoorzieningen met behulp van de gecodeerde elektronische bedienseleutel.

Veiligheidsfunctie

De veiligheidsfunctie bestaat uit het veilig uitschakelen van de veiligheidsuitgangen bij het openen van de beschermvoorziening en het behouden van de uitgeschakelde toestand van de veiligheidsuitgangen zolang de beschermvoorziening geopend blijft.

Veiligheidssensoren en bedienseleutels met arrêtering (bestelindex -R) moeten altijd paarsgewijs gebruikt worden. De arrêterkracht (40...60 N) van de permanente magneet houdt kleppen of kleine deuren ook in spanningsloze toestand gesloten.

Het systeem is geschikt als deuraanslag tot 5 kg bij snelheden van 0,35 m/s.



Bij temperaturen onder $-20\text{ }^{\circ}\text{C}$ mag het systeem niet als aanslag worden gebruikt.



De veiligheidsschakelcomponenten zijn volgens ISO 14119 als type 4 vergrendelvoorzieningen geclassificeerd. Uitvoeringen met individuele codering zijn als hoog gecodeerd ingedeeld.

De diagnose-uitgang van de veiligheidssensor kan naar keuze als conventionele uitgang of als "seriële uitgang" met een ingangs- en uitgangskanaal gebruikt worden.

Serieschakeling

Het toepassen van een serieschakeling is mogelijk. Bij een serieschakeling blijft de risicotijd ongewijzigd en verhoogt de reactietijd met de som van de in de technische gegevens opgegeven reactietijd van de ingangen per bijkomend toestel. Het aantal componenten wordt uitsluitend beperkt door de kabelverliezen en door de externe kabelbescherming, volgens de technische gegevens. Een serieschakeling van RSS16-...-SD met seriële diagnosefunctie is mogelijk tot een maximum van 31 componenten.

Schakelvoorbeelden voor de serieschakeling, zie bijlage.



De gebruiker moet het veiligheidscircuit evalueren, ontwerpen en opbouwen volgens de van toepassing zijnde normen en afhankelijk van het vereiste veiligheidsniveau. Als meerdere veiligheidsschakelcomponenten deelnemen aan eenzelfde veiligheidsfunctie, moeten de PFH waarden van de individuele componenten opgeteld worden.



Het volledige concept van de besturing, waarin de veiligheidscomponent geïntegreerd wordt, moet gevalideerd worden volgens de relevante normen.

2.4 Bestemming en gebruik voor explosiebeveiliging

De componenten kunnen in explosieve omgevingen van de Zones 2 en 22 categorie 3GD gebruikt worden. De eisen met betrekking tot de installatie en het onderhoud moeten aan de normenreeks 60079 voldoen.

De explosiebeveiliging wordt door de beschermingswijzen Ex tc (bescherming door behuizing) en Ex ec (verhoogde veiligheid) bereikt.



Het toestel moet met een vochtige doek gereinigd worden.

2.5 Technische gegevens

| | |
|---|---|
| Markering volgens de ATEX-Richtlijn: | ⊕ II 3G ⊕ II 3D |
| Markering volgens de normen: | Ex ec IIC T6 Gc Ex tc IIIC T 90 °C Dc |
| Toegepaste normen: | EN 60947-5-3, EN ISO 13849-1, EN 61508 |
| - ATEX: | EN IEC 60079-0, EN 60079-7, EN 60079-31 |
| Behuizing: | kunststof, glasvezelversterkte thermoplast, zelfdovend |
| Max. slagenergie: | 7 J |
| Magneetarrêtering: | ankerplaat en poolplaat in edelstaal 1.4016 |
| Werkingsprincipe: | RFID |
| Frequentieband: | 125 kHz |
| Zendvermogen: | max. -6 dBm |
| Codeerniveau volgens ISO 14119: | |
| - Variant I1: | hoog |
| - Variant I2: | hoog |
| - Variant met standaardcodering: | laag |
| Bedienseleutel: | RST 16-1, RST 16-1-R |
| Bevestiging sensor: | 2 x M5, cilinderkopschroef |
| - Onderlegschijfje: | aanbevolen DIN 125A / vorm A voor M5 |
| - Aanbevolen Draaimoment voor alle bevestigingsschroeven: | 2 Nm |
| - Bevestigingsschroef aansluitruimte: | Torx T10 |
| Reactietijd, uitschakeling van de uitgangen Y1, Y2 via: | |
| - Bedienseleutel: | ≤ 100 ms |
| - Ingangen: | ≤ 0,5 ms |
| Risicotijd: | ≤ 200 ms |
| Tijd voor operationeel: | ≤ 2 s |
| Serieschakeling: | Onbeperkt aantal toestellen, externe beveiliging in acht nemen, max. 31 componenten bij seriële diagnose |
| Aansluitwijze: | Kabel, kabellengte 10 m |
| Kabeldoorsnede: | 8 × 0,14 mm ² |
| Mech. levensduur: | ≥ 1 miljoen schakelingen; (bij gebruik als deuraanslag voor deuren ≤ 5 kg en bedieningssnelheid ≤ 0,35 m/s) |
| Arrêterkracht(R): | |
| - aan de voorzijde: | ca. 60 N |
| - van boven of onder: | ca. 40 N |
| Schakelafstanden volgens EN 60947-5-3: | |
| Typische schakelafstand: | 15 mm |

| | |
|-------------------------------------|----------|
| Zekere schakelafstand s_{ao} : | 12 mm |
| - Bij versies met arrêtering: | 5 mm |
| Zekere uitschakelafstand s_{ar} : | 30 mm |
| Hysterese: | < 2,0 mm |
| Herhalingsnauwkeurigheid: | < 0,5 mm |

Omgevingsvoorwaarden:

| | |
|----------------------------------|---|
| Omgevingstemperatuur T_u : | -20 °C ... +60 °C |
| Opslag- en transporttemperatuur: | -25 °C ... +85 °C |
| Relatieve vochtigheid: | max. 93 %, geen condensvorming, geen ijsvorming |
| Beschermingsgraad: | IP65 / IP67 volgens EN 60529 |
| | IP65 / IP67 volgens de normenreeks 60079 |

| | |
|--|------------------------------|
| Hoogte / Opstelhoogte boven NN: | max. 2.000 m |
| Trillingsvastheid: | 10 ... 55 Hz, amplitude 1 mm |
| Schokbestendigheid: | 30 g / 11 ms |
| Schakelfrequentie: | ≤ 1 Hz |
| Aparaat- en kabelbescherming: | 2 A |
| Minimumafstand tussen aanpalende sensoren: | 250 mm |

Elektrische gegevens:

| | |
|--|---|
| Nominale bedrijfsspanning U_e : | 24 VDC -15% / +10% |
| | (gestabiliseerde voeding volgens IEC 60204-1) |
| Nominale bedrijfsstroom I_e : | 250 mA |
| Minimale bedrijfsstroom I_m : | 0,5 mA |
| Vereiste nominale kortsluitstroom: | 100 A |
| Nominale isolatiespanning U_i : | 32 V |
| Nominale impulsspanningsvastheid U_{imp} : | 800 V |
| Nullaststroom I_o : | 45 mA |
| Overspanningscategorie: | III |
| Vervuilinggraad: | 3 |

Veiligheidsingangen X1/X2:

| | |
|---|-----------------------------------|
| Nominale bedrijfsspanning U_{e1} : | 24 VDC -15% / +10% (PELV voeding) |
| Stroomverbruik per ingang: | 5 mA |
| Aanvaarde testimpulsduur op ingangssignaal: | ≤ 1,0 ms |
| - Bij een testimpulsinterval van: | ≥ 100 ms |
| Classificatie: | ZVEI CB24I |

| | | | | | |
|---------|----|-------|----|----|----|
| Daling: | C1 | Bron: | C1 | C2 | C3 |
|---------|----|-------|----|----|----|

Veiligheidsuitgangen Y1/Y2:

| | |
|----------------------|--|
| | p-schakelend, kortsluitvast |
| Gebruikscategorie: | DC-12, DC-13: U_e/I_e : 24 VDC / max. per 1 A / 55 °C |
| | DC-12, DC-13: U_e/I_e : 24 VDC / max. per 0,5 A / 60 °C |
| | DC-12, DC-13: U_e/I_e : 24 VDC / max. per 0,25 A / 60 °C |
| Spanningsval U_d : | < 1 V |
| Lekstroom I_l : | < 0,5 mA |
| Testimpulsduur: | ≤ 0,3 ms |
| Testimpulsinterval: | 1.000 ms |
| Classificatie: | ZVEI CB24I |

| | | | | |
|-------|----|---------|----|----|
| Bron: | C2 | Daling: | C1 | C2 |
|-------|----|---------|----|----|

Diagnoseuitgang:

| | |
|-----------------------|--|
| | p-schakelend, kortsluitvast |
| Gebruikscategorie: | DC-12, DC-13: U_e/I_e : 24 VDC / max. 0,05 A |
| Spanningsval U_d : | < 2 V |
| Seriële diagnose: | kortsluitvast |
| Bedrijfsstroom: | 150 mA |
| Bedradingscapaciteit: | max. 50 nF |



This device complies with part 15 of the FCC Rules and contains licence-exempt transmitter(s)/receiver(s) that comply with Innovation, Science and Economic Development Canada's licence-exempt RSS(s): Operation is subject to the following two conditions:

- 1) Dit apparaat mag geen schadelijke interferentie veroorzaken, en
 - 2) dit apparaat moet alle ontvangen storingen accepteren, inclusief storingen die een ongewenste werking kunnen veroorzaken.
- dit apparaat voldoet aan de blootstellingslimieten voor zenuwstimulatie (ISED SPR-002) voor directe aanraakbewerkingen. Changes or modifications not expressly approved by K.A. Schmersal GmbH & Co. KG could void the user's authority to operate the equipment.

De vergunningsvrije zendontvanger in dit apparaat voldoet aan de Innovation, Science and Economic Development Canada RSS's die van toepassing zijn op vergunningsvrije radioapparatuur. L'exploitation est autorisée aux deux conditions suivantes:

- (1) L'appareil ne doit pas produire de brouillage.
 - (2) L'appareil doit accepter tout brouillage radioélectrique subi, même si le brouillage est susceptible d'en compromettre le fonctionnement.
- Cet appareil est conforme aux limites d'exposition relatives à la stimulation des nerfs (ISED CNR-102) pour les opérations tactiles directes. Changements ou modifications non expressément approuvés par K.A. Schmersal GmbH & Co. KG pourrait annuler le droit de l'utilisateur à utiliser l'équipement.

| | |
|----------------|-------------------------------------|
| Voorschriften: | EN ISO 13849-1, EN 61508 |
| PL: | tot e |
| Categorie: | 4 |
| PFH: | $9,0 \times 10^{-11}$ / h |
| PFD: | $1,5 \times 10^{-5}$ |
| SIL: | geschikt voor toepassingen in SIL 3 |
| Gebruiksduur: | 20 jaar |

3. Montage

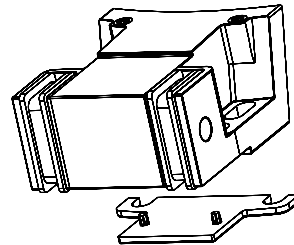
3.1 Algemene montage-instructies



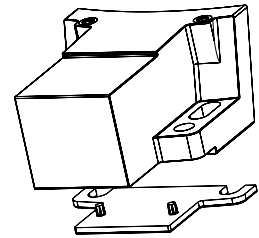
Bij de montage moeten de eisen van ISO 14119 gerespecteerd worden.

De montageopeningen maken een montage met M5 schroeven mogelijk. Bij gebruik van sleufgaten moet de sensor geborgd worden tegen verschuiving.

EX-RSS16 met vasthouding



EX-RSS16 zonder vasthouding



Gebruik van de meegeleverde onderlegplaat aanbevolen bij gebruik van de ronde bevestigingsgaten of voor een vlakke ondergrond (niet in geval van bediening onderzijde).

De component kan in willekeurige positie gemonteerd worden. De sensor beschikt over drie vierkante actieve vlakken: aan de voorkant, aan de kant van het typeplaatje en aan de onderkant tegenover het typeplaatje. Een van de actieve vlakken van de sensor en deze van de bedienschakel moeten tegenover elkaar geplaatst worden. De veilige schakelafstanden $\leq S_{ao}$ en $\geq S_{ar}$ moeten in acht genomen worden. Als de montagepositie afwijkt van deze beschrijving, moeten de daaruit voortvloeiende schakelafstanden individueel geëvalueerd worden.

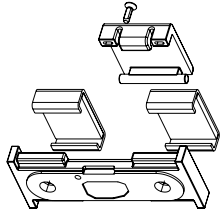


De bedienschakelers moeten via geschikte maatregelen (gebruik van eenwegschraven, lijmen, uitboren van de schroefkoppen, borgen met pennen) onlosmakelijk aan de beschermvoorziening bevestigd worden en tegen verschuiven beveiligd worden.

Om een wederzijdse beïnvloeding en een reductie van de schakelafstanden te vermijden, moeten de volgende opmerkingen in acht genomen worden:

- De aanwezigheid van metalen delen in de nabijheid van de sensor kan de schakelafstand beïnvloeden.
- Houd metaalspanen uit de buurt van de veiligheidscomponent en de bedienschakel.
- Minimumafstand van 250 mm tussen twee veiligheidssensoren of andere systemen met dezelfde frequentie (125 kHz).

De bediensleutel RST16-1-R met M5 schroeven met verzonken kop bevestigen, vervolgens de ankerplaat van het midden naar de zijanten schuiven, de borgklem vastklikken en de borgpen voor de manipulatiebeveiliging indrukken.



Toebehoren (apart te bestellen)

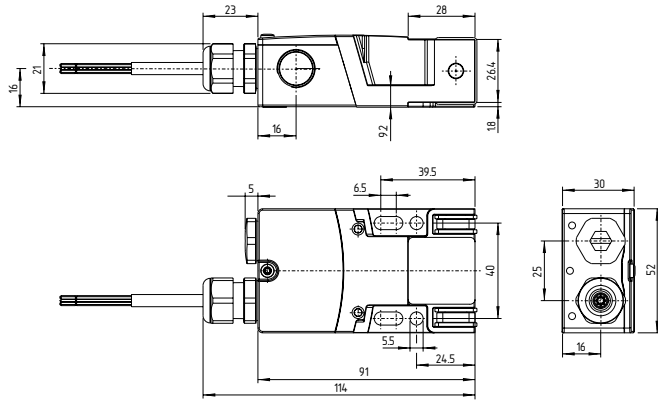
Set verzonken éénwegschroeven met voor RST16-1 en RST16-1-R

- 2 stuks M5x12, bestelnummer **101135338**
- 2 stuks M5x16, bestelnummer **101135339**
- 2 stuks M5x20, bestelnummer **101135340**

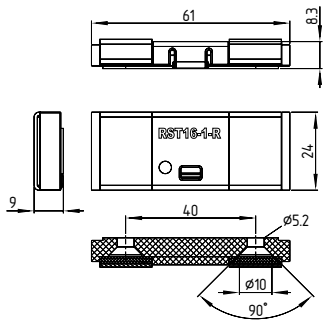
3.2 Afmetingen

Alle maten in mm.

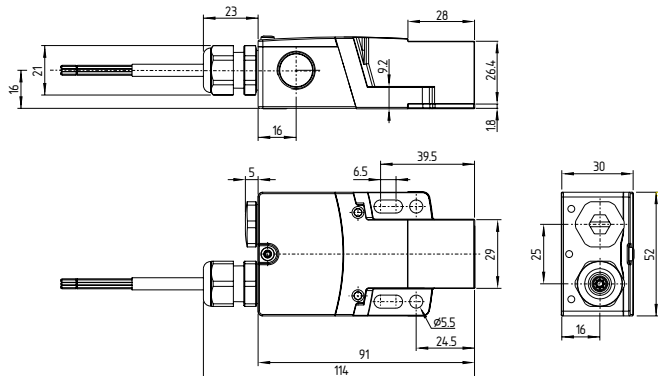
EX-RSS16...-R met vasthouding



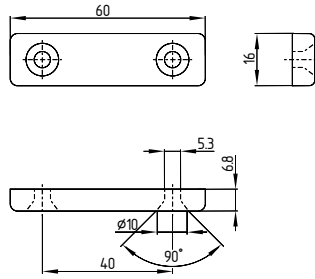
Bedieningsleutel RST16-1-R



EX-RSS16 (zonder vasthouding)



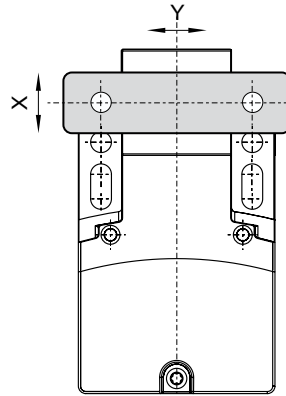
Bediensleutel RST16-1



Bediensleutel voor alternatief gebruik in een andere bouwvorm, zie products.schmersal.com.

3.3 Schakelafstand

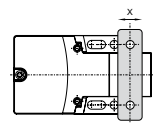
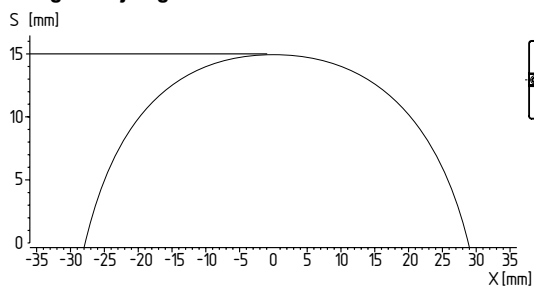
De montage van de bediensleutel centrisch ten opzichte van het actieve sensorvlak laat in de onmiddellijke nabijheid een maximale hoogteafwijking (X) van ± 27 mm toe. De dwarsafwijking (Y) bedraagt max. ± 9 mm. Bij de versies met arrêtering bedraagt de maximale hoogteafwijking (X) ± 2 mm en de dwarsafwijking (Y) max. ± 2 mm.



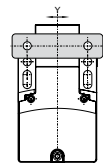
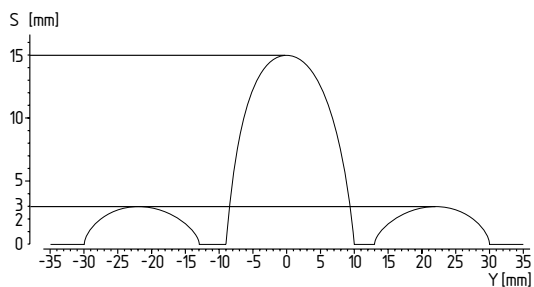
3.4 Bediencurves

De bediencurves geven de in- en uitschakelpunten van de sensor tijdens het naderen van de bediensleutel in functie van de aanlooprichting weer.

Hoogteafwijking



Dwarsafwijking



Aanbevolen naderingsrichtingen: langs voor of in X-richting
Bij zijdelingse nadering in Y-richting, zijbundels in acht nemen

3.5 Afstelling

De gele LED signaleert de detectie van de bediensleutel door een permanent signaal en de bediening van de veiligheidssensor in het hysteresebereik door een knippersignaal. De correcte functie van de beide veiligheidskanalen moet vervolgens via de aangesloten veiligheidsmodule gecontroleerd worden.



Aanbevolen afstelling

Veiligheidssensor en bediensleutel op een afstand van $0,5 \times s_{90}$ uitlijnen.

4. Elektrische aansluiting

4.1 Algemene opmerkingen betreffende de elektrische aansluiting



De elektrische aansluiting mag uitsluitend in spanningsloze toestand door gemachtigd en gekwalificeerd personeel uitgevoerd worden.

De veiligheidsuitgangen kunnen rechtstreeks opgenomen worden in het veiligheidscircuit van de besturing. Voor toepassingen in PL e / categorie 4 volgens EN ISO 13849-1 moeten de veiligheidsuitgangen van de veiligheidssensor of de sensorketting op een veiligheidsmodule van dezelfde categorie aangesloten worden.

Bij het leggen van stuurstroombedradings is een afscherming niet noodzakelijk. De leidingen moeten echter gescheiden worden van de toevoerleidingen en de energieleidingen. De vereiste elektrische kabelbescherming moet in de installatie worden voorzien. De maximale zekering van een sensorketen voor de leidingsbeveiliging is afhankelijk van de doorsnede of de technische gegevens van de aansluitkabel van de sensor.

Vereisten voor de te gebruiken veiligheidsmodule

- Tweekanale veiligheidsingang, geschikt voor p-schakelende sensoren met verbreekfunctie



Meer informatie voor het kiezen van geschikte veiligheidsmodules vindt u in de Schmersal catalogi of in de online catalogus: products.schmersal.com.

De veiligheidssensoren testen hun veiligheidsuitgangen door cyclische uitschakeling. De veiligheidsmodule moet niet met een dwarsluitbewaking uitgerust zijn. De uitschakeltijden moeten door de veiligheidsmodule getolereerd worden. De uitschakeltijd van de veiligheidssensor is mede afhankelijk van de kabellengte en de capaciteit van de gebruikte kabel. Maximaal wordt een uitschakeltijd van 250 μ s bereikt met een aansluitkabel van 200 m.



Configuratie veiligheidsbesturing

Bij aansluiting van de veiligheidssensor aan elektronische veiligheidsmodules raden wij aan, een tijdsvertraging van minstens 100 ms in te stellen. De veiligheidsmodule moet niet met een dwarsluitdetectie uitgerust zijn; een eventueel aanwezige dwarsluitdetectie moet uitgeschakeld worden.

4.2 Seriële diagnose -SD

Kabelconfiguratie voor seriële diagnose



Bij het bekabelen van SD componenten moet rekening worden gehouden met de spanningsval op de kabels en de stroombelastbaarheid van de individuele componenten.

De bedradingscapaciteit van de kabel, die aan de veiligheidssensor aangesloten is, is beperkt tot 50 nF.

Normale onafgeschermd LYK kabels met een lengte van 200m en een doorsnede van 0,25 mm² tot 1,5 mm² hebben, in functie van de opbouw, een bedradingscapaciteit van ongeveer 20 ... 50 nF.



Accessoires voor de serieschakeling

Voor een comfortabele bekabeling en serieschakeling van SD componenten zijn de SD-verdelers PFB-SD-4M12-SD (variant in gesloten behuizing voor gebruik ter plaatse) en PDM-SD-4CC-SD (variant voor installatie op DIN rail in de schakelkast) verkrijgbaar. Deze moeten buiten de explosieve zone worden geïnstalleerd. Gedetailleerde informatie vindt u op het Internet onder products.schmersal.com.

5. Werkprincipes en codering van de bediensleutel

5.1 Werkingsprincipe van de veiligheidsuitgangen:

De veiligheidsuitgangen kunnen rechtstreeks opgenomen worden in het veiligheidscircuit van de besturing. Bij het openen van de veiligheidsdeur, waardoor de bediensleutel uit de actieve zone van de sensor verwijderd wordt, worden de veiligheidsuitgangen onmiddellijk uitgeschakeld (schakelafstanden, zie "Technische gegevens").

Fouten die de veilige werking van de sensor niet onmiddellijk in gevaar brengen (bijvoorbeeld te hoge omgevingstemperatuur, externe potentiaal aan de veiligheidsuitgang, dwarsluiting) leiden tot een waarschuwing, het uitschakelen van de diagnose-uitgang en de vertraagde uitschakeling van de veiligheidsuitgangen. De veiligheidsuitgangen schakelen uit als de foutwaarschuwing 30 minuten actief is.

Deze signaalcombinatie, diagnose-uitgang uitgeschakeld en veiligheidsuitgangen nog altijd ingeschakeld, kan gebruikt worden om de machine op een gecontroleerde manier te stoppen.

Na het elimineren van de fout wordt de foutmelding gereset door het openen en opnieuw sluiten van de bijbehorende veiligheidsdeur. De veiligheidsuitgangen worden ingeschakeld en geven de installatie opnieuw vrij.

Bij componenten met seriële diagnose kan de fout gereset worden door het activeren/verwijderen van een bit in het oproepteleggram.

5.2 Codering van de bediensleutel

Veiligheidssensoren met standaardcodering zijn bij levering klaar voor gebruik.

Individueel gecodeerde veiligheidssensoren en bediensleutels worden volgens de onderstaande procedures aan elkaar aangeleerd:

1. Veiligheidssensor uitschakelen en opnieuw onder spanning zetten.
2. Bediensleutel in het detectiebereik brengen. De leerprocedure wordt aan de veiligheidssensor gesignaleerd, de rode LED brandt, de gele LED knippert (1 Hz).
3. Na 10 seconden duiden korte knipperimpulsen (3 Hz) aan dat de bedrijfsspanning van de veiligheidssensor uitgeschakeld moet worden. (Wordt de spanning niet binnen 5 minuten uitgeschakeld, dan breekt de veiligheidssensor de leerprocedure af en knippert hij 5 maal rood om een foutieve bediensleutel te signaleren).
4. Zodra de bedrijfsspanning opnieuw ingeschakeld wordt, moet de bediensleutel opnieuw gedetecteerd worden om de geleerde bediensleutelcode te activeren. De geactiveerde code wordt op die manier definitief opgeslagen.

Bij besteloptie -I1 is de aldus uitgevoerde toewijzing van veiligheidssensor en bediensleutel onomkeerbaar.

Bij besteloptie -I2 kan de procedure voor het aanleren van een nieuwe bediensleutel onbegrensd herhaald worden. Bij het aanleren van een nieuwe bediensleutel wordt de op dat ogenblik actieve code ongeldig. Daarnaast garandeert een vrijgaveblokkering van 10 minuten een verhoogde beveiliging tegen manipulatie. De groene LED knippert tot de tijd van de vrijgaveblokkering verstreken is en de nieuwe bediensleutel gedetecteerd is. In geval van een spanningsonderbreking tijdens het verstrijken van de tijd, begint de manipulatiebeveiligingstijd van 10 minuten vanaf nul opnieuw te lopen.

6. Diagnosefuncties

6.1 Werkingsprincipe van de diagnose LED's

De veiligheidssensor geeft zijn status, maar ook storingen weer via drie-kleuren LED's.



De volgende LED-aanduidingen gelden zowel voor veiligheidssensoren met conventionele diagnose-uitgang als voor deze met seriële diagnosefunctie.

De groene LED geeft aan dat de sensor bedrijfsklaar is. De voedingsspanning is aanwezig en alle veiligheidsingangen zijn beschikbaar. Het knipperen (1 Hz) van de groene LED signaleert een fout aan een of beide veiligheidsingangen (X1 en/of X2).

De gele LED signaleert de aanwezigheid van een bedienschleutel in het detectiebereik. Bevindt de bedienschleutel zich in het hysterebereik van de sensorschakelafstand, dan knippert de gele LED. Het knipperen en de diagnose-uitgang die tegelijkertijd aan 2 Hz cyclisch knippert in het hysterebereik, kunnen gebruikt worden om afwijkingen in de afstand tussen de sensor en de bedienschleutel vroegtijdig te detecteren (bijv. het afzakken van een veiligheidsdeur). De installatie moet nagekeken worden, voordat de afstand groter wordt en de veiligheidsuitgangen uitgeschakeld worden, waardoor de machine stilgezet wordt.

Zodra een fout gedetecteerd wordt, gaat de rode LED branden.

Impulscodes rode diagnose-LED

| LED-aanduiding (rood) | Foutoorzaak |
|---|--|
| 1 impuls | Fout uitgang Y1 |
| 2 impulsen | Fout uitgang Y2 |
| 3 impulsen | Dwarssluiting Y1/Y2 |
| 4 impulsen | Omgevingstemperatuur te hoog |
| 5 impulsen | Foutieve of defecte bedienschleutel |
| Permanent rood (gele LED knippert) | Aanleren van de bedienschleutel (als de bedienschleutel zich in het detectie-bereik bevindt) |
| Permanent rood (eventueel met geel knipperende LED) | Interne fout |

6.2 Werking van de conventionele diagnose-uitgang

Bijkomend wordt de bedrijfstoestand door een diagnose-uitgang weergegeven (zie tabel 1). De signalen van de deze uitgang kunnen in een nageschakelde besturing gebruikt worden.

De kortsluitvaste diagnose-uitgang kan voor centrale visualisatie- of niet-veiligheidsrelevante besturingstaken gebruikt worden, bijvoorbeeld in een PLC. Hij geeft de schakeltoestand weer zoals getoond in de tabel 1.

Fout

Storingen, waardoor de werking van de veiligheidssensor niet langer gewaarborgd is (interne storingen), leiden tot het uitschakelen van de veiligheidsuitgangen binnen de risicotijd. Een storing, die de veilige werking van de veiligheidssensor niet onmiddellijk in gevaar brengt (te hoge omgevingstemperatuur, veiligheidsuitgang aan vreemde potentiaal, dwarssluiting), leidt tot een vertraagde uitschakeling (zie tabel 2).

Na het opheffen van de storing wordt de foutmelding gereset door de bijbehorende veiligheidsdeur te openen.

Foutwaarschuwing

Net als de gele LED kan ook de diagnose-uitgang gebruikt worden om afwijkingen in de afstand tussen sensor en bedienschleutel te detecteren. Een actieve fout wordt door de rode LED weergegeven en leidt tot de uitschakeling van de diagnose-uitgang. De veiligheidsuitgangen schakelen uit als de fout 30 minuten actief is. Deze signaalcombinatie, "diagnose-uitgang uitgeschakeld" en "veiligheidsuitgangen nog altijd ingeschakeld", kan gebruikt worden om de machine op een gecontroleerde manier te stoppen.

Tabel 1: Voorbeelden voor de diagnosefunctie van de veiligheidssensor met conventionele diagnose-uitgang

| Toestand van de sensor | | LED's | | | Diagnose-uitgang | Veiligheidsuitgangen | Opmerking |
|------------------------|-------------------------------------|-----------------|----------|-----------------|------------------------|----------------------|---|
| | | Groen | Rood | Geel | | Y1, Y2 | |
| I. | Voedingsspanning | aan | uit | uit | 0 V | 0 V | Spanning aanwezig, geen evaluatie van de kwaliteit van de spanning |
| II. | bediend | aan | uit | aan | 24 V | 24 V | De gele LED signaleert altijd de aanwezigheid van een bedienschleutel in het detectiebereik. |
| III. | Sensor bediend in hysterebereik | aan | uit | knippert (1 Hz) | 24 V getakt (ca. 2 Hz) | 24 V | De sensor moet bijgesteld worden, voordat de afstand groter wordt en de veiligheidsuitgangen uitgeschakeld worden, waardoor de machine stilgezet wordt. |
| IV. | Foutwaarschuwing, sensor bediend | uit | knippert | aan | 0 V | 24 V | Na 30 minuten als de fout niet verholpen wordt |
| V. | Fout | uit | knippert | aan | 0 V | 0 V | Zie tabel met impulscodes |
| VI. | Target aanleren | uit | aan | knippert | 0 V | 0 V | Sensor in leermodus |
| VII. | Veiligheidstijd | knippert | uit | uit | 0 V | 0 V | 10 minuten pauze na het opnieuw aanleren |
| VIII. | Geen ingangssignaal aan X1 en/of X2 | knippert (1 Hz) | uit | uit | 0 V | 0 V | Voorbeeld: deur geopend, een deur in het veiligheidscircuit daarvoor is ook geopend. |
| IX. | Geen ingangssignaal aan X1 en/of X2 | knippert (1 Hz) | uit | aan | 24 V | 0 V | Voorbeeld: deur gesloten, een deur in het veiligheidscircuit daarvoor is geopend. |

6.3 Veiligheidssensoren met functie voor seriële diagnose

Veiligheidssensoren met seriële diagnosefunctie bezitten een seriële ingang en uitgang in plaats van de conventionele diagnose-uitgang. Bij de serieschakeling van EX-RSS/CSS veiligheidssensoren worden naast de veiligheidskanalen ook de in- en uitgangen van de diagnosekanalen in serie geschakeld.

Maximum 31 veiligheidssensoren met seriële diagnose kunnen in serie geschakeld worden. Voor de evaluatie van de seriële diagnose wordt de PROFIBUS Gateway SD-I-DP-V0-2 of de Universal Gateway SD-I-U-... gebruikt. Deze SD-Gateway wordt als slave in een bestaand fieldbussysteem geïntegreerd. De diagnosesignalen kunnen op die manier via een PLC geëvalueerd worden. De nodige software voor de integratie van de SD Gateway kan via products.schmersal.com gedownload worden.

De response- en diagnostische gegevens worden voor iedere veiligheidssensor in de keten automatisch en permanent in een ingangsbyte van de PLC geschreven.

De oproepgegevens voor iedere veiligheidssensor worden telkens via een uitgangsbyte van de PLC aan de component overgedragen.

Doet zich een communicatiefout tussen de SD-Gateway en de veiligheidssensor voor, dan blijft de schakeltoestand van de veiligheidsuitgangen van de veiligheidssensor behouden.

- Bit 0: vrijgave veiligheidsuitgangen
- Bit 1: sensor bediend, bediensleutel geïdentificeerd
- Bit 4: veiligheidsingangen onder spanning
- Bit 5: sensor bediend in hysteresebereik
- Bit 6: foutwaarschuwing, uitschakelvertraging geactiveerd
- Bit 7: fout, veiligheidsuitgangen uitgeschakeld

Fout

Er heeft zich een storing voorgedaan, waardoor de veiligheidsuitgangen uitgeschakeld werden. De fout wordt gereset, als de oorzaak wegvalt en bit 7 van de oproepbyte van 1 in 0 wijzigt of de deur geopend wordt. Storingen aan de veiligheidsuitgangen worden pas na de volgende vrijgave gewist, omdat de foutoplossing niet eerder gedetecteerd kan worden.

Foutwaarschuwing

Er heeft zich een storing voorgedaan, waardoor de veiligheidsuitgangen na 30 minuten uitgeschakeld worden. De veiligheidsuitgangen blijven in eerste instantie ingeschakeld. Hierdoor kan het proces op een gecontroleerde manier stopgezet worden. Een foutwaarschuwing wordt verwijderd als de fout-oorzaak opgeheven wordt.

Diagnose fout (waarschuwing)

Van iedere storing die in de antwoordbyte gemeld wordt, kan uitgebreide foutinformatie uitgelezen worden.

Gedetailleerde informatie over het gebruik van de seriële diagnose vindt u in de bedieningshandleidingen van de PROFIBUS-Gateway SD-I-DP-V0-2 en de Universal-Gateway SD-I-U-... .

Tabel 2: Functie van de diagnose-LED's, de seriële statussignalen en de veiligheidsuitgangen aan de hand van een voorbeeld

| Toestand van het systeem | LED's | | | Veiligheidsuitgangen Y1, Y2 | Bitnr. van de seriële diagnosebyte | | | | | | | |
|--|-------|------------------|-----------------|-----------------------------|------------------------------------|---|---|---|---|---|---|---|
| | groen | rood | geel | | 7 | 6 | 5 | 4 | 3 | 2 | 1 | 0 |
| Niet bediend, ingangen X1 en X2 ingeschakeld | aan | uit | uit | 0 V | 0 | 0 | 0 | 1 | 0 | 0 | 0 | 0 |
| Bediensleutel aanwezig, veiligheidsuitgangen vrijgegeven | aan | uit | aan | 24 V | 0 | 0 | 0 | 1 | 0 | 0 | 1 | 1 |
| Sensor bediend in hysteresebereik | aan | uit | knippert (1 Hz) | 24 V | 0 | 0 | 1 | 1 | 0 | 0 | 1 | 1 |
| Bediend, waarschuwing | uit | knippert | aan | 24 V | 0 | 1 | 0 | 1 | 0 | 0 | 1 | 1 |
| Bediend, fout | uit | aan/ knippert | aan | 0 V | 1 | 1 | 0 | 1 | 0 | 0 | 1 | 0 |

De opgegeven volgorde voor de bits van de diagnosebyte is een voorbeeld. In geval van een andere combinatie van de bedrijfstoestanden wijzigt de volgorde van de bits.

Tabel 3: Tabellarisch overzicht van statussignalen, waarschuwingen en foutmeldingen

Communicatierichtingen: Oproep byte: van de PLC naar de plaatselijke veiligheidssensor
 Responsbyte: van de plaatselijke veiligheidssensor naar de PLC
 Waarschuwing-/foutbyte: van de plaatselijke veiligheidssensor naar de PLC

| Bitnr. | Oproepbyte | Antwoordbyte | Diagnose | |
|--------|------------|---|--|-----------------------------------|
| | | | Foutwaarschuwingen | Foutmeldingen |
| Bit 0: | — | Veiligheidsuitgang ingeschakeld | Storing uitgang Y1 | Storing uitgang Y1 |
| Bit 1: | — | Bediensleutel gedetecteerd | Storing uitgang Y2 | Storing uitgang Y2 |
| Bit 2: | — | — | Dwarssluiting Y1/Y2 | Dwarssluiting Y1/Y2 |
| Bit 3: | — | — | Temperatuur te hoog | Temperatuur te hoog |
| Bit 4: | — | Toestand ingang X1 en X2 | — | Foutieve of defecte bediensleutel |
| Bit 5: | — | Sensor bediend in hysteresebereik | Interne storing | Interne storing |
| Bit 6: | — | Foutwaarschuwing | Communicatiefout tussen de veldbus gateway en de veiligheidssensor | — |
| Bit 7: | Fout reset | Storing (vrijgavecontact uitgeschakeld) | — | — |

De beschreven toestand wordt bereikt als bit = 1

7. Gebruik en onderhoud

7.1 Functietest

De veiligheidsfunctie van de veiligheidsschakelaar moet getest worden. Hierbij moet vooraf het volgende gegarandeerd zijn:

1. Bevestiging van veiligheidssensor en bediensleutel.
2. Juiste bevestiging en goede conditie van de voedingskabel.
3. Het systeem is vrij van vuil (vooral metaalspanen)

7.2 Onderhoud

Bij een correcte installatie en doelmatig gebruik vereist de veiligheidssensor geen onderhoud.

Wij raden een regelmatige visuele inspectie en functietest aan, inclusief de volgende stappen:

1. Controle van de veiligheidsfunctie
2. Bevestiging en goede conditie van de veiligheidssensor, bediensleutel en voedingskabel controleren.
3. Eventuele metalen spanen verwijderen.



Tijdens alle bedrijfsmatige levensfasen van de veiligheidsschakelcomponent moeten constructief en organisatorisch geschikte maatregelen voor de manipulatiebeveiliging of tegen het manipuleren van de veiligheidsvoorziening, bijvoorbeeld door het gebruik van een vervangende bediensleutel, getroffen worden.

Beschadigde of defecte componenten moeten onmiddellijk vervangen worden.

8. Demontage en afvalverwijdering

8.1 Demontage

De veiligheidsschakelaar mag uitsluitend in spanningsloze toestand gedemonteerd worden.

8.2 Afvalverwijdering

Het veiligheidscomponent moet op een correcte manier volgens de geldende nationale voorschriften en wetgevingen afgevoerd worden.

9. Bijlage

De getoonde toepassingsvoorbeelden zijn voorstellen.
De gebruiker moet echter de schakeling en de geschiktheid van het product voor de specifieke toepassing controleren.

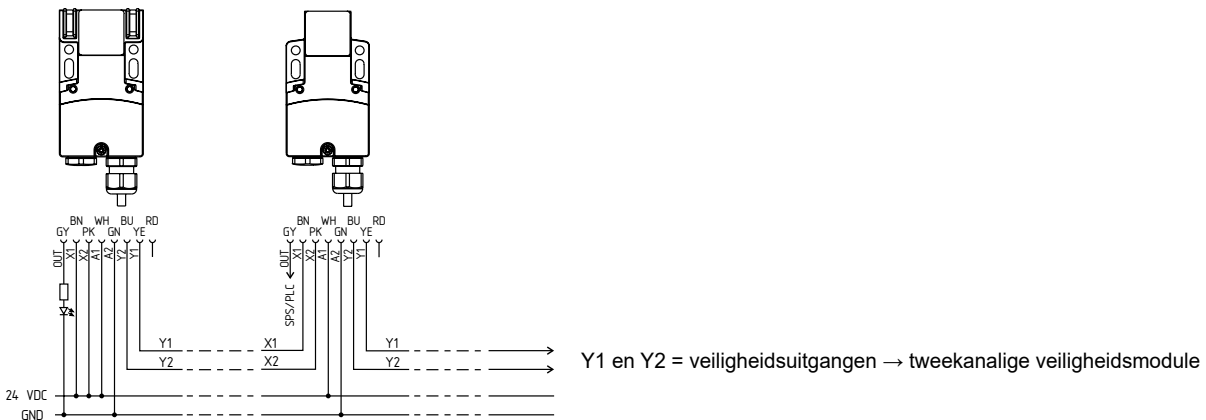


De veiligheidsmodule moet geschikt zijn voor explosiebeveiliging of buiten de explosiezone worden geïnstalleerd.

9.1 Aansluitvoorbeelden

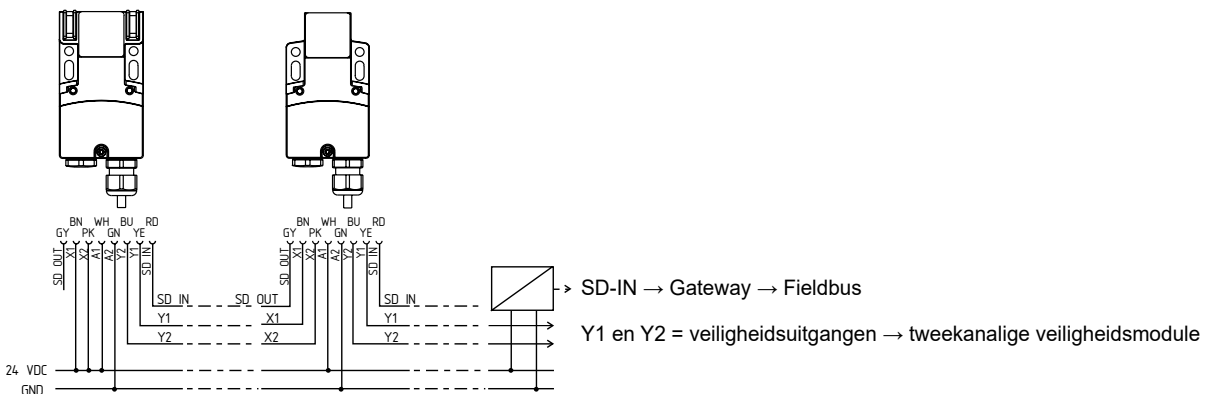
Serieschakeling van de EX-RSS16 met conventionele diagnose-uitgang

De spanning wordt bij de laatste veiligheidssensor in de keten (gezien vanaf de veiligheidsmodule) naar de beide veiligheidsingangen gevoerd. De veiligheidsuitgangen van de eerste veiligheidssensor worden op de veiligheidsmodule aangesloten. De diagnose-uitgang kan bijvoorbeeld op een PLC aangesloten worden.



Serieschakeling van de EX-RSS16 met functie voor seriële diagnose


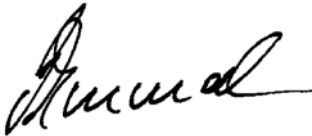
Bij componenten met seriële diagnosefunctie (bestelindex -SD) worden de seriële aansluitingen in serie geschakeld en voor evaluatie op een SD-Gateway aangesloten. De spanning wordt bij de laatste veiligheidssensor in de keten (gezien vanaf de veiligheidsmodule) naar de beide veiligheidsingangen gevoerd. De veiligheidsuitgangen van de eerste veiligheidssensor worden op de veiligheidsmodule aangesloten. De seriële Diagnose Gateway wordt met de seriële diagnose-ingang van de eerste veiligheidssensor verbonden. De veiligheidsmodule moet geschikt zijn voor explosiebeveiliging of buiten de explosiezone worden geïnstalleerd.



9.2 Aansluitschema

| Functie van het veiligheidscomponent | Kleurencode van de aansluitkabel volgens DIN 47100 | |
|--------------------------------------|--|----------------------|
| | met conventionele diagnose-uitgang | met seriële diagnose |
| A1 | U _e | |
| X1 | Veiligheidsingang 1 | |
| A2 | GND | |
| Y1 | Veiligheidsuitgang 1 | |
| OUT | Diagnose-uitgang | SD uitgang |
| X2 | Veiligheidsingang 2 | |
| Y2 | Veiligheidsuitgang 2 | |
| IN | zonder functie | SD ingang |

10. EU-conformiteitsverklaring

| EU-conformiteitsverklaring | |  |
|---|--|--|
| Origineel | KA. Schmersal GmbH & Co. KG Möddinghofe 30 42279 Wuppertal Germany Internet: www.schmersal.com | |
| Hiermee verklaren wij dat de hieronder beschreven producten op grond van hun ontwerp en constructie beantwoorden aan de relevante Europese Richtlijnen. | | |
| Benaming van de component: | EX-RSS16-...-3GD | |
| Type: | zie bestelsleutel | |
| Markering: | ⊗ II 3G Ex ec IIC T6 Gc ⊗ II 3D Ex tc IIIC T 90 °C Dc | |
| Beschrijving van de component: | Aanrakingsvrij werkende veiligheidssensor | |
| Geharmoniseerde Richtlijnen: | Machinerichtlijn 2006/42/EG Explosiebeveiligingsrichtlijn (ATEX) 2014/34/EU RED-Richtlijn 2014/53/EU RoHS-Richtlijn 2011/65/EU | |
| Toegepaste normen: | EN 60947-5-3:2013, EN 300 330 V2.1.1:2017, EN ISO 13849-1:2023, EN 61508 Teile 1-7:2010, EN IEC 60079-0:2018 + AC:2020, EN 60079-7:2015, EN 60079-31:2014 | |
| Bevoegde installatie voor de typekeuring volgens de Machinerichtlijn 2006/42/EG: | TÜV Rheinland Industrie Service GmbH Am Grauen Stein, 51105 Köln Kenn Nr.: 0035 | |
| EG-Goedkeuringscertificaat volgens Machinerichtlijn 2006/42/EG: | 01/205/5412.03/25 | |
| Gemachtigde voor het samenstellen van de technische documentatie: | Oliver Wacker Möddinghofe 30 42279 Wuppertal | |
| De conformiteit met de explosieveiligheidsrichtlijn 2014/34/EU (ATEX) wordt door de fabrikant verklaard zonder beroep te doen op een conformiteitsbeoordelingsinstantie. | | |
| Plaats en datum van opstelling: | Wuppertal, 19 December 2025 | |
| EX-RSS16-B-NL |  | |
| | Rechtsgeldige handtekening Philip Schmersal Directeur | |



De meest recente geldige conformiteitverklaring kan via products.schmersal.com gedownload worden.

