

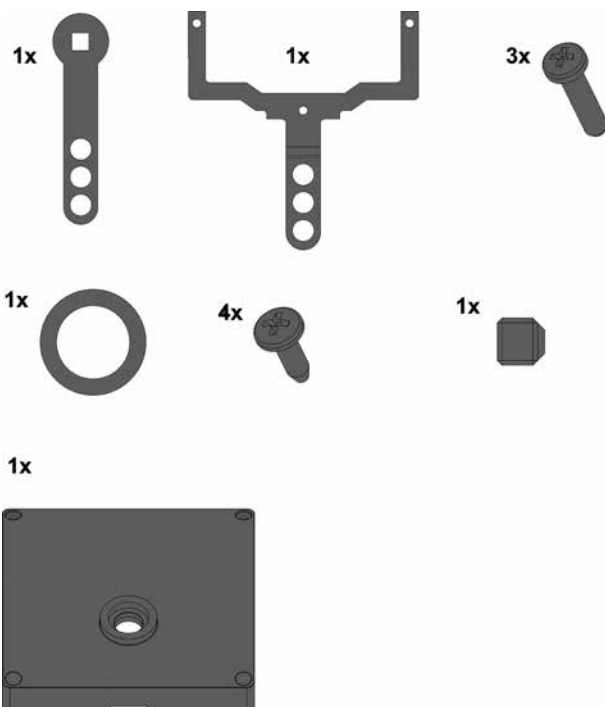


IT Manuale d'istruzioni Pagine da 1 a 2
Originale

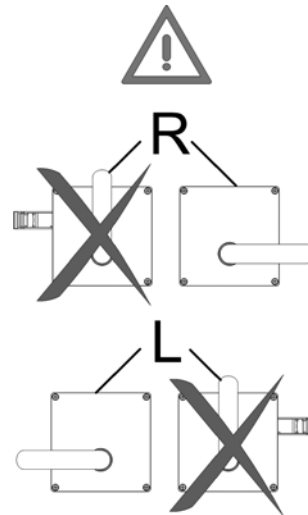
Destinazione d'uso

In caso di dispositivi di protezione mobili, la pinza di bloccaggio protegge contro un'eventuale chiusura involontaria. All'ingresso nell'area di pericolo, ciascun addetto al funzionamento o all'assistenza applica un lucchetto alla pinza di bloccaggio. Possono essere applicati un massimo di 3 lucchetti con un diametro dell'archetto di 8 mm.

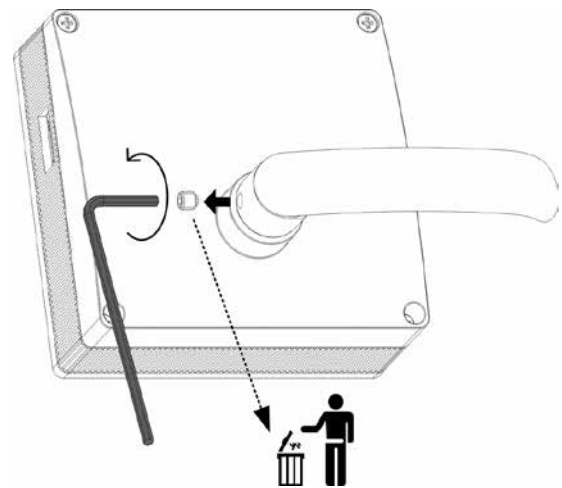
Fornitura



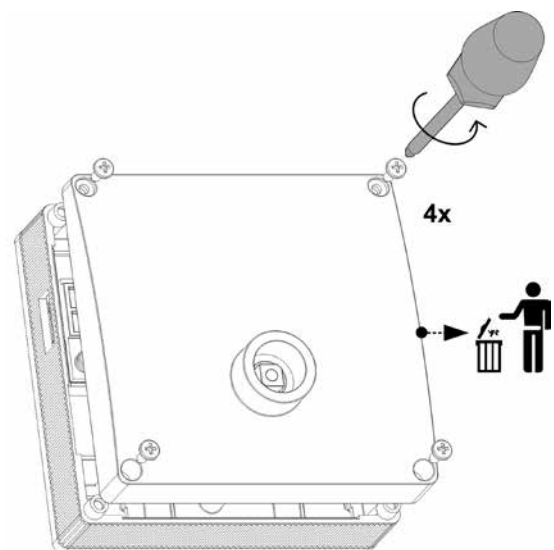
Posizione iniziale prima della modifica



Passo 1



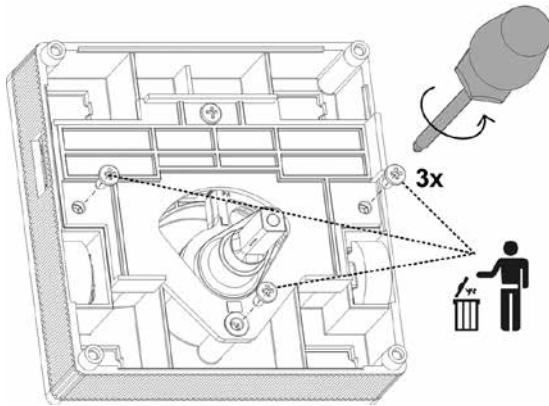
Passo 2



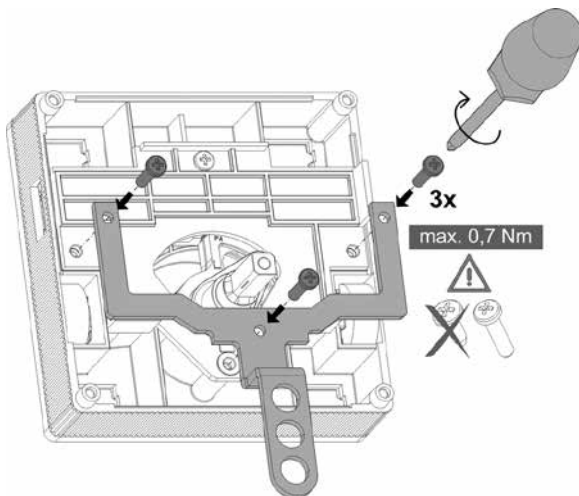


La denominazione dell'azionatore originario va persa con lo smaltimento del vecchio coperchio della custodia. Pertanto, se necessario, l'utente deve provvedere ad archiviare tale dato.

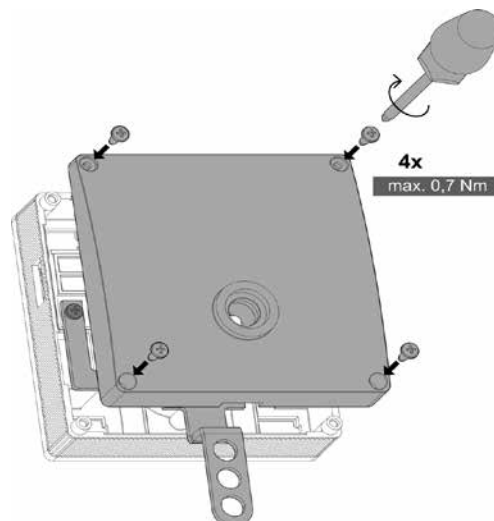
Passo 3



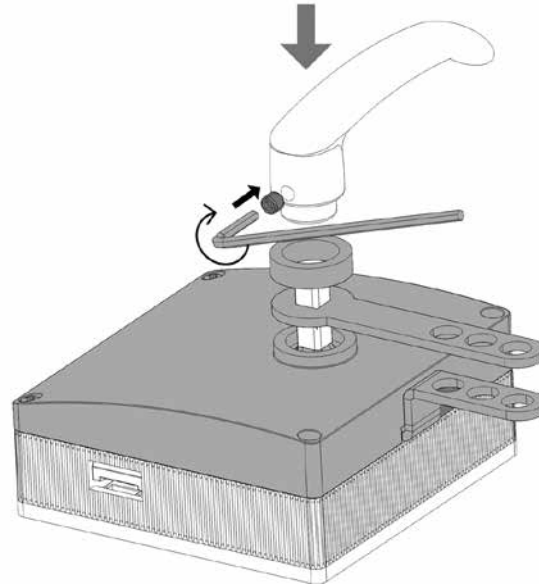
Passo 4



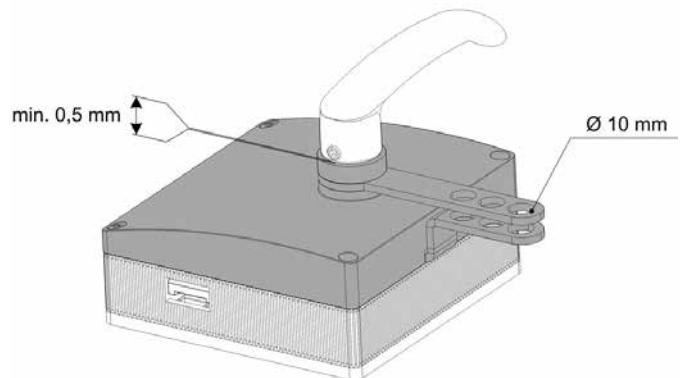
Passo 5



Passo 6



Passo 7



Passo 8



Controllo funzionale:

Dopo avere effettuato il retrofitting occorre verificare che l'unità azionatore si blocchi correttamente. In particolare è necessario accertare che la maniglia di azionamento si muova senza difficoltà nell'intero campo di rotazione, fino alla rispettiva posizione iniziale (vedere il manuale d'istruzioni AZ/AZM 200/201-B30).

K.A. Schmersal GmbH & Co. KG
Mödinghofe 30, 42279 Wuppertal
Germania
Telefono: +49 202 6474-0
Telefax: +49 202 6474-100
E-mail: info@schmersal.com
Internet: www.schmersal.com

