

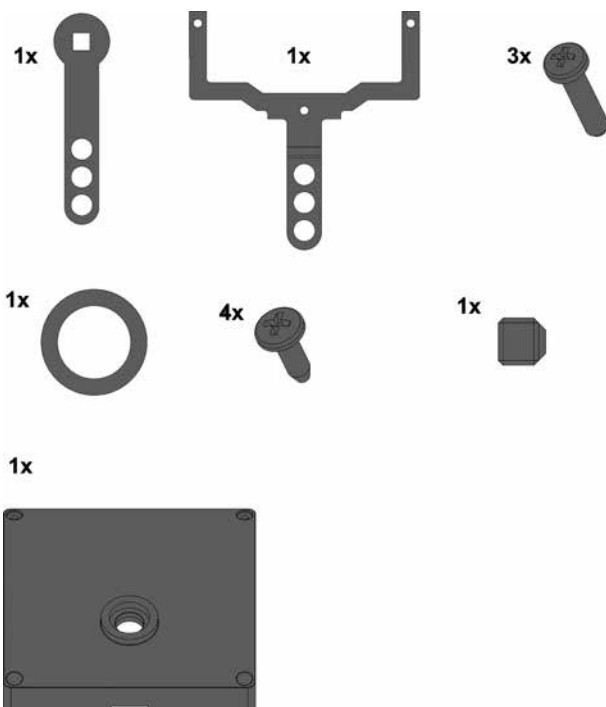


ES Manual de instrucciones. páginas 1 a 2
Original

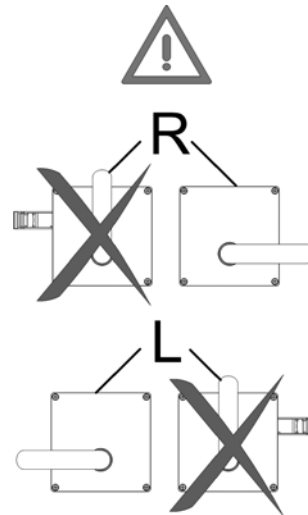
Descripción y uso

Utilizando la pieza de bloqueo en resguardos de seguridad accesibles se evita quedar encerrada involuntariamente. Al acceder a la zona de peligro el personal operador o de servicio debe sujetar un candado en ambos lados de la pieza de bloqueo. Se pueden enganchar 1 a 3 candados con un diámetro de estribo máximo de 8 mm.

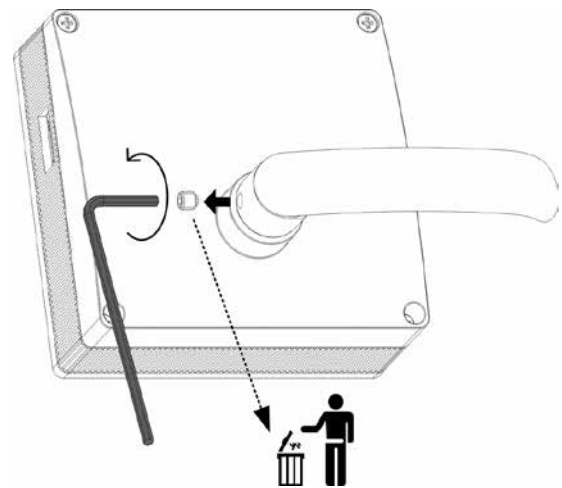
Incluido en el suministro



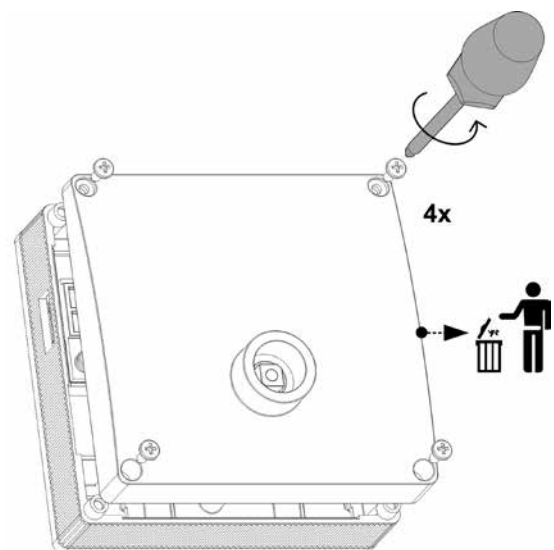
Posición inicial antes de la reforma



Paso 1

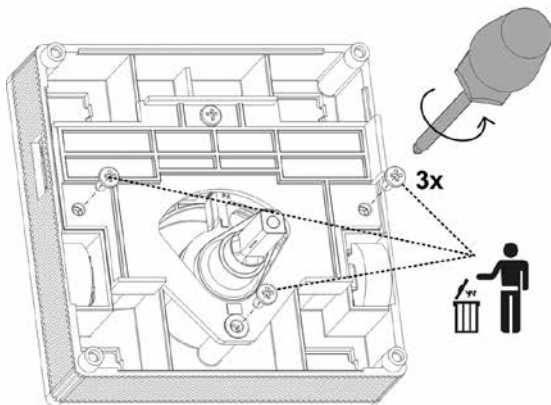


Paso 2

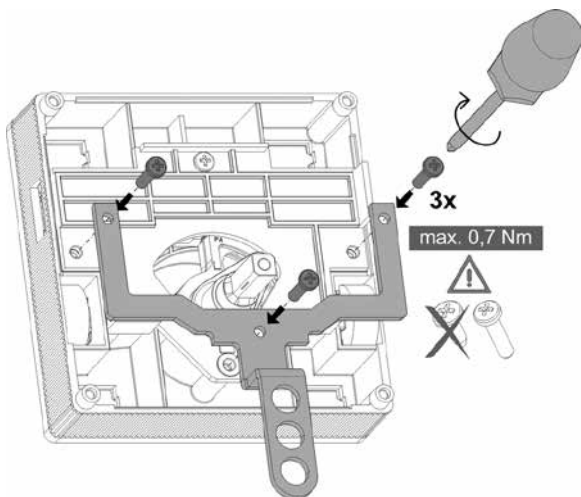


La denominación original del actuador se pierde con la eliminación de la tapa antigua de la carcasa. Por ello, en caso de ser necesario, el usuario deberá archivarla.

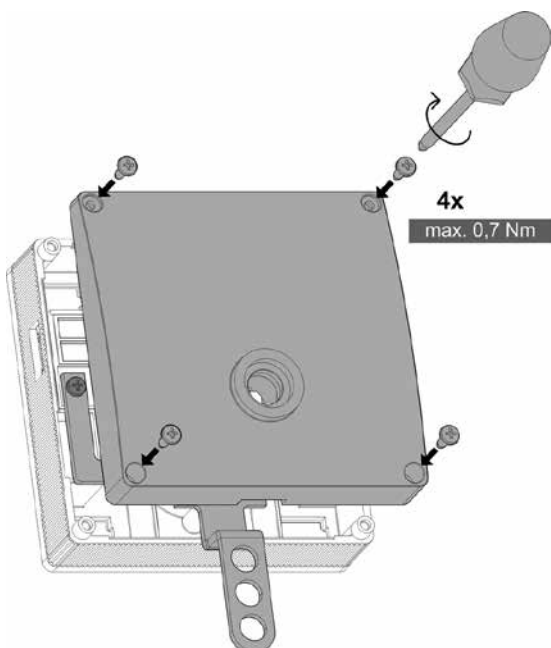
Paso 3



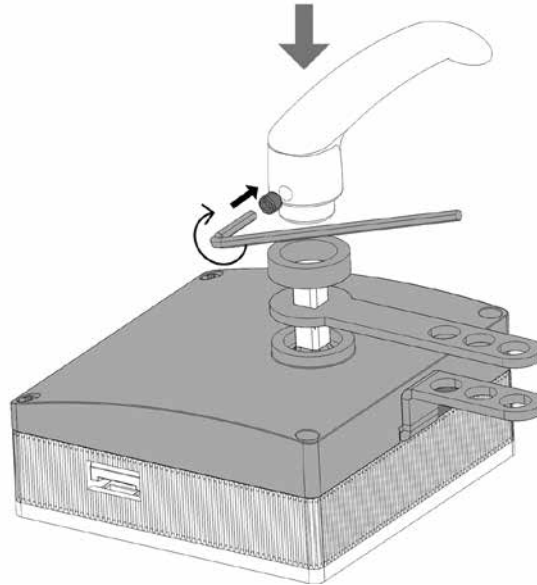
Paso 4



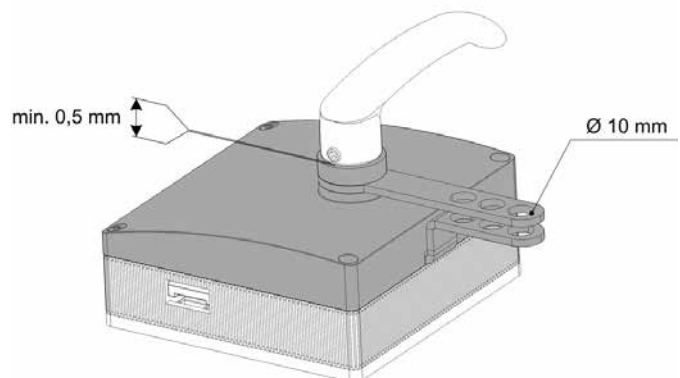
Paso 5



Paso 6



Paso 7



Paso 8



Prueba de funcionamiento:

Después de la reforma deberá comprobarse el cierre correcto de la unidad de actuador. Sobre todo se debe tener en cuenta que toda la zona de giro de la manilla del actuador hasta la posición básica correspondiente se mueva sin atascarse.

(Véase también el manual de instrucciones AZ/AZM 200/201-B30)

K.A. Schmersal GmbH & Co. KG
Mödinghofe 30, D - 42279 Wuppertal
Postfach 24 02 63, D - 42232 Wuppertal

Teléfono +49 - (0)2 02 - 64 74 - 0
Telefax +49 - (0)2 02 - 64 74 - 1 00
E-Mail: info@schmersal.com
Internet: <http://www.schmersal.com>

