

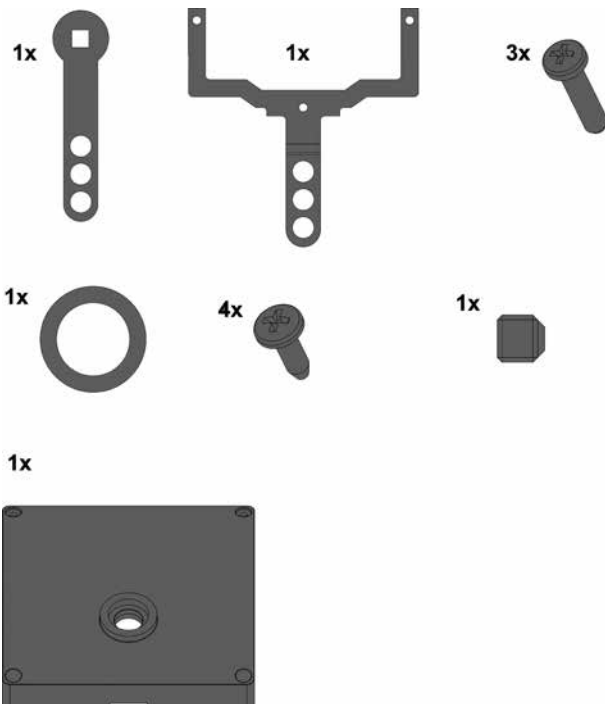


DE Betriebsanleitung Seiten 1 bis 2
Original

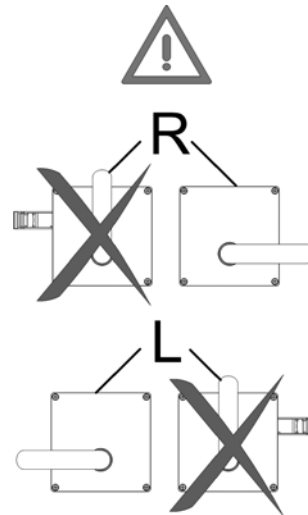
Bestimmung und Gebrauch

Die Sperrzange schützt im Falle von begehbaren Schutzeinrichtungen davor, irrtümlich eingeschlossen zu werden. Bei Eintritt in den Gefahrenbereich befestigt das Bedien- bzw. Servicepersonal je ein Schloss an der Sperrzange. Es können 1 bis 3 Schlösser mit einem maximalen Bügel-Durchmesser von 8 mm eingehängt werden.

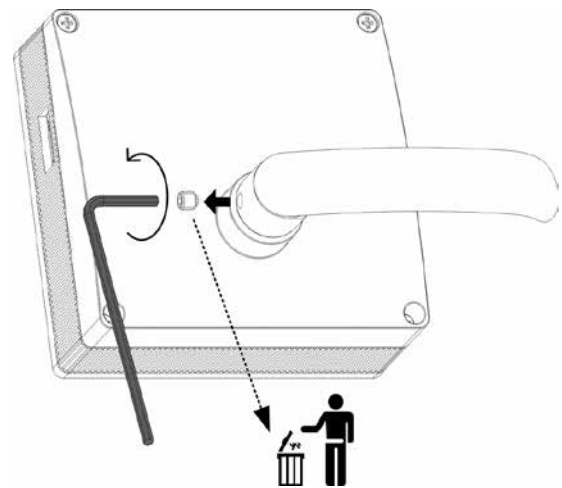
Lieferumfang



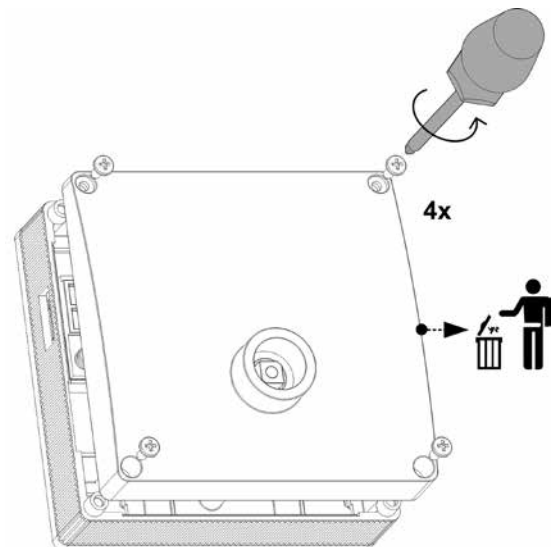
Grundstellung vor Umbau



Arbeitsschritt 1

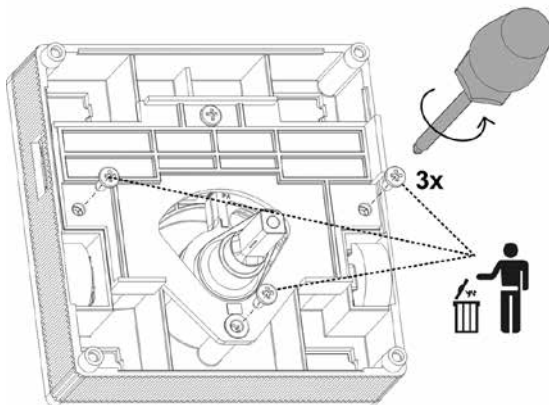


Arbeitsschritt 2

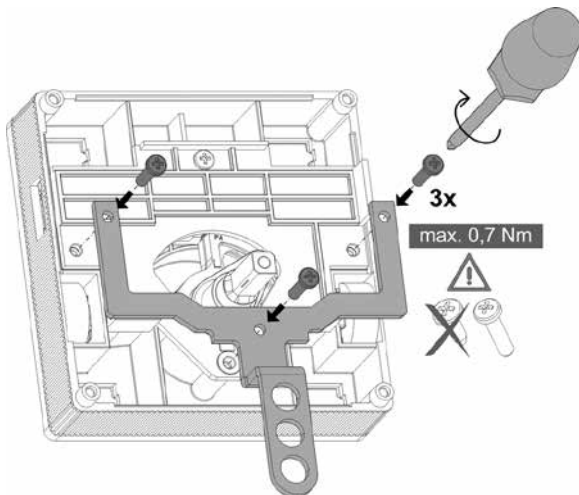


Die ursprüngliche Betätigerbezeichnung geht mit der Entsorgung des alten Gehäusedeckels verloren. Daher sollte sie bei Bedarf vom Anwender archiviert werden.

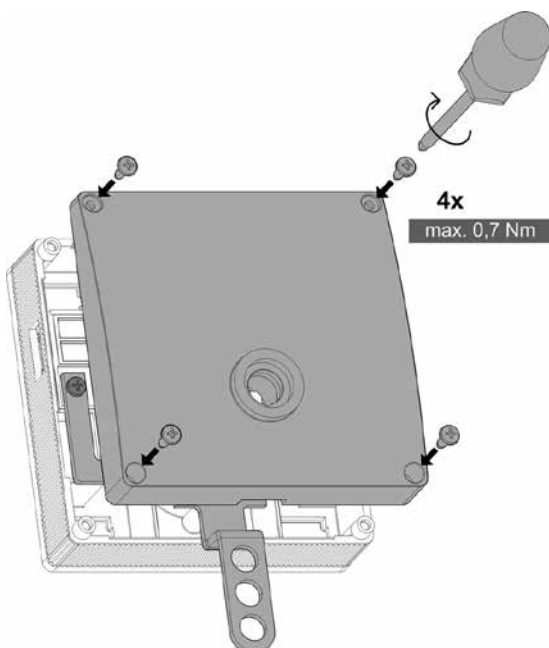
Arbeitsschritt 3



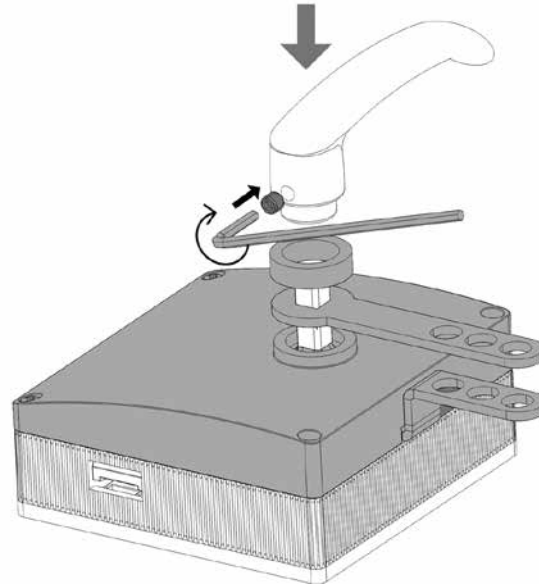
Arbeitsschritt 4



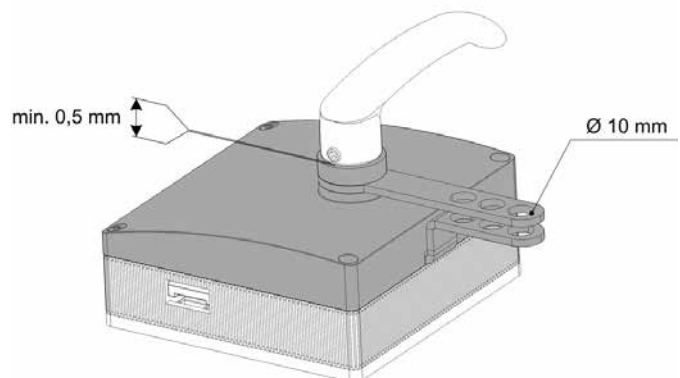
Arbeitsschritt 5



Arbeitsschritt 6



Arbeitsschritt 7



Arbeitsschritt 8



Funktionsprüfung:

Nach dem Umbau ist das ordnungsgemäße Verriegeln der Betätigereinheit zu überprüfen. Insbesondere ist auf Leichtgängigkeit im gesamten Schwenkbereich des Betätigungsgriffes bis in die jeweilige Grundstellung zu achten. (Siehe auch Betriebsanleitung AZ/AZM 200/201-B30.)

K. A. Schmersal GmbH & Co. KG
Mödinghofe 30, D - 42279 Wuppertal
Postfach 24 02 63, D - 42232 Wuppertal

Telefon +49 - (0)2 02 - 64 74 - 0
Telefax +49 - (0)2 02 - 64 74 - 1 00
E-Mail: info@schmersal.com
Internet: http://www.schmersal.com

