



Description du produit

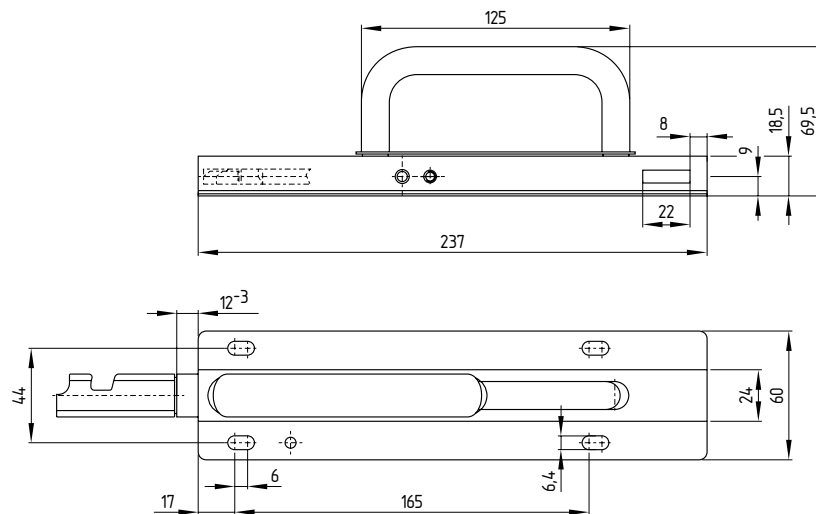
L'actionneur -B4PS est recommandé pour les protecteurs coulissants et pivotants. Il est équipé d'une poignée de fermeture et d'un loqueteau à bille.



Il n'est pas nécessaire de respecter un rayon de pivotement. D'autres poignées ou leviers ne sont pas nécessaires pour le protecteur. La force de cisaillement s'élève à 12500 N.

Actionneur AZ/AZM 415-B4PS

Dimensions en mm



Montage

