



NL Bedieningshandleiding Pagina 1 tot 6
Original

Inhoudsopgave

1 Over dit document

1.1 Functie 1

1.2 Doelgroep: gemachtigd personeel 1

1.3 Gebruikte symbolen 1

1.4 Correct gebruik 1

1.5 Algemene veiligheidsinstructies 1

1.6 Waarschuwing voor foutief gebruik 2

1.7 Uitsluiting van aansprakelijkheid 2

2 Productbeschrijving

2.1 Bestelgegevens 2

2.2 Speciale versies 2

2.3 Bestemming en gebruik 2

2.4 Technische gegevens 2

2.5 Veiligheidsclassificatie 3

3 Montage

3.1 Algemene montage-instructies 3

3.2 Afmetingen 3

4 Elektrische aansluiting

4.1 Algemene opmerkingen betreffende de elektrische aansluiting . . . 3

5 Functies en configuratie

5.1 Het slave adres programmeren 3

5.2 Configuratie van de veiligheidsmonitor 3

5.3 Statussignaal veiligheidsvrijgave 3

6 Diagnose

6.1 Interne LED aanduidingen 4

6.2 Uitlezen van de parameterpoort 4

7 Gebruik en onderhoud

7.1 Functietest 4

7.2 Onderhoud 4

8 Demontage en afvalverwijdering

8.1 Demontage 4

8.2 Afvalverwijdering 4

9 EG-Conformiteitsverklaring

1. Over dit document

1.1 Functie

Deze bedieningshandleiding geeft u de benodigde informatie voor de montage, inbedrijfsneming, veilige werking en de demontage van de veiligheidsschakelaar. Een duidelijk leesbare kopie van de bedieningshandleiding moet altijd in de directe nabijheid van het product bewaard worden.


1.2 Doelgroep: gemachtigd personeel


Alle activiteiten die in deze bedieningshandleiding beschreven worden, mogen uitsluitend door gekwalificeerd vakpersoneel, dat hiertoe gemachtigd is door de eigenaar van de machine of installatie, uitgevoerd worden.

Zorg ervoor dat u de bedieningshandleiding gelezen heeft en begrijpt voordat u het component installeert en in werking stelt.

Bij de keuze en inbouw van de componenten alsook bij hun integratie in de besturing moet de machinebouwer rekening houden met de geharmoniseerde normen en hun vereisten.

1.3 Gebruikte symbolen

 **Informatie, tip, opmerking:**
Dit symbool markeert nuttige extra informatie.

 **Voorzichtig:** Het niet-naleven van deze waarschuwing kan tot storingen, een foutieve werking of defecten leiden.
Waarschuwing: Het niet-naleven van deze waarschuwing kan tot lichamelijke verwondingen en/of materiële schade aan de machine tot gevolg hebben.


1.4 Correct gebruik

De hier beschreven producten werden ontwikkeld om veiligheidsrelevante functies uit te voeren als onderdeel van een volledige machine of installatie. De bouwer van een machine of installatie is verantwoordelijk voor de correcte werking van het geheel.

De veiligheidscomponent mag uitsluitend voor de door de fabrikant toegestane toepassingen en doeleinden gebruikt worden. Gedetailleerde informatie over het toepassingsgebied vindt u in het hoofdstuk "Productbeschrijving".

1.5 Algemene veiligheidsinstructies

De gebruiker moet de veiligheidsinstructies van deze bedieningshandleiding alsmede de nationale installatienormen en de geldende veiligheids- en ongevalpreventievoorschriften in acht nemen.

 Aanvullende technische informatie vindt u in de Schmersal catalogi of in de online catalogus: www.schmersal.net.

Alle vermeldingen zijn vrijblijvend en zonder enige contractuele verbintenissen. Technische wijzigingen voorbehouden.

Bij naleving van de veiligheidsinstructies en de instructies voor montage, inwerkingstelling, bediening en onderhoud zijn geen restrisico's bekend.

1.6 Waarschuwing voor foutief gebruik



Bij ondeskundig of niet-correct gebruik of manipulaties kunnen bij gebruik van de component mogelijke gevaren voor personen of schade aan machine- of installatieonderdelen niet uitgesloten worden. In dit opzicht moet u ook de vereisten van de norm EN ISO 1088 in acht nemen.

1.7 Uitsluiting van aansprakelijkheid

Wij zijn niet aansprakelijk voor schade en bedrijfsstoringen die voortvloeien uit montagefouten of het niet naleven van deze bedieningshandleiding. Voor schade die ontstaat vanwege het gebruik van reserveonderdelen of toebehoren, die niet door de fabrikant toegelaten zijn, is iedere vorm van aansprakelijkheid van de fabrikant uitgesloten.

Om veiligheidsredenen is het eigenhandig herstellen, ombouwen of veranderen van het component uitdrukkelijk verboden. Iedere eigenmachtig uitgevoerde reparatie, ombouw of verandering is uit veiligheidsoogpunt niet toegestaan, en ontslaat in voorkomend geval de fabrikant van elke aansprakelijkheid en/of daaruit voortvloeiende schade.

2. Productbeschrijving

2.1 Bestelgegevens

Deze bedieningshandleiding geldt voor de volgende types:

TFH 232 ①-AS ②③④

Nr.	Optie	Beschrijving
①	ST	Inbouwstecker M12
②	UE	overdekte contacten
③	D	met drukpunt
④	R	met arrêtering



Alleen bij een correcte uitvoering van de montage, zoals in deze handleiding beschreven, blijft de veiligheidsfunctie en dus de conformiteit met de Machineryrichtlijn behouden.

2.2 Speciale versies

Voor speciale versies die niet in de typesleutel onder 2.1 vermeld worden, gelden de vermeldingen hiervoor en hierna, voor zover zij overeenstemmen met de serieversies.

2.3 Bestemming en gebruik

Dankzij hun robuuste vorm zijn de veiligheidsvoetschakelaars uitstekend geschikt voor industriële toepassingen. De veiligheidsvoetschakelaars zijn uitgerust met een beschermkap tegen onbedoelde bediening. Bij het bedienen van het voetpedaal tot aan het drukpunt wordt het maakcontact gesloten. Als in geval van gevaar het pedaal voorbij het drukpunt bediend wordt, dan wordt het gedwongen verbreekcontact geopend en mechanisch vergrendeld.

De mechanische vergrendeling gebeurt via een schuifgrendel en een veer, die in een behuizing geïnstalleerd zijn. De ontgrendeling gebeurt via de blauwe drukknop aan de bovenkant van het deksel. Deze drukt tegen de schuifgrendel, die daardoor naar zijn uitgangspositie terugkeert. De ontgrendelingsknop wordt door een rubberen kap afgedekt, die de behuizing van de voetschakelaar tegen vocht en vuil beschermt.

Opbouw/werkingsprincipe

De volgende functie is in de veiligheidsvoetschakelaar TFH 232 AS niet geactiveerd:

Weergave:	Toestand:	Functie:
0	niet-bediend	Geen vrijgave
1	bediend tot aan het drukpunt	Veiligheidsvrijgave
0	bediend voorbij het drukpunt	Geen vrijgave
0 → 0	Ontgrendelen	Geen vrijgave

Een AS-Interface Safety at Work component werkt op basis van een individuele codegenerator (8 x 4 bit). Deze veiligheidscode wordt cyclisch via het AS-i netwerk overgedragen en door de ASM veiligheidsmonitor bewaakt.

De status van het component kan via een PLC met AS-Interface master geëvalueerd worden. Via de AS-i veiligheidsmonitor worden de veiligheidsgerelateerde functies vrijgegeven.



De gebruiker moet het veiligheidscircuit evalueren, ontwerpen en opbouwen volgens de van toepassing zijnde normen en afhankelijk van het vereiste veiligheidsniveau.

2.4 Technische gegevens

Algemene gegevens

Voorschriften: EN 50295, EN 60947-5-1, EN 60947-5-5, IEC 61508, EN ISO 13849-1

Werkingsprincipe: elektromechanisch

Materiaal Behuizing/kap/deksel: Aluminium gietijzer, gemoffeld

Bekleding van de behuizing: gemoffeld

Materiaal van de behuizing: kunststof, glasvezelversterkte thermoplast, zelfdovend

Reactietijd: < 100 ms

Mechanische gegevens

Schakelsysteem: Tastschakeling, 1 maakcontact en 1 verbreekcontact, gedwongen verbrekend ⊖

Uitvoering van de elektrische aansluiting: Inbouwstecker M12, 5-polig

Mechanische levensduur: > 200.000 schakelingen

Schakelfrequentie: max. 1/s

Schokbestendigheid: 30 g / 11 ms

Trillingsvastheid: 10 ... 150 Hz (0,35 mm / 5 g)

Omgevingsvoorwaarden

Omgevingstemperatuur: -25 °C ... +60 °C

Opslag- en transporttemperatuur: -25 °C ... +85 °C

Relatieve vochtigheid: 30% ... 95%,
geen condensvorming,
geen ijsvorming

Beschermingsgraad: IP65

Isolatiewaarden volgens IEC/EN 60664-1:

Nominale impulsspanningsvastheid U_{imp} : 0,8 kV

Nominale isolatiespanning U_i : 32 VDC

Overspanningscategorie: III

Vervuilinggraad: 3

Elektrische gegevens - AS-Interface

AS-i voedingsspanning: 18,0 ... 31,6 VDC, Ompolingsbeveiliging (gestabiliseerde PELV unit)

AS-i stroomverbruik: ≤ 0,05 A

AS-i toestelzekerings: intern kortsluitvast

AS-i specificatie: Safety-Slave

Versie: V 3.0

Profiel: S-0.B.F.F

AS-i ingangen:

- Kanaal 1: databits DI 0/DI 1 = dynamische codeoverdracht

- Kanaal 2: databits DI 2/DI 3 = dynamische codeoverdracht

AS-i uitgangen:

DO 0 ... DO 3: zonder functie

AS-i Parameterbits:

P0: Kanaal 2 geschakeld;

P1 ... P3: zonder functie

Adres ingangsmodule: 0, voor ingesteld op adres 0, wijzigbaar via AS-Interface busmaster of handprogrammer

LED-statusindicatie (intern):

gele LED: Kanaal 1, SaW-Bit 0,1

groen/rode LED (AS-i duo LED): AS-Interface voedingsspanning / communicatiefout / slave adres = 0 of periferiefout gedetecteerd

gele LED: Kanaal 2, SaW-Bit 2,3



Only for use in Pollution Degree 2 Environment.
For use in NFPA 79 Applications only.
Adapters providing field wiring means are available from the manufacturer. Refer to manufacturers information.

2.5 Veiligheidsclassificatie

Voorschriften: EN ISO 13849-1, IEC 61508

PL: tot c

Categorie: tot 1

PFH waarde: $\leq 1,14 \times 10^{-6}/h$
tot max. 36.500 schakelcyclus/jaar

PFH waarde: $\leq 2,94 \times 10^{-6}/h$
tot max. 100.000 schakelcyclus/jaar

SIL: tot 1

Gebruiksduur: 20 jaar

3. Montage

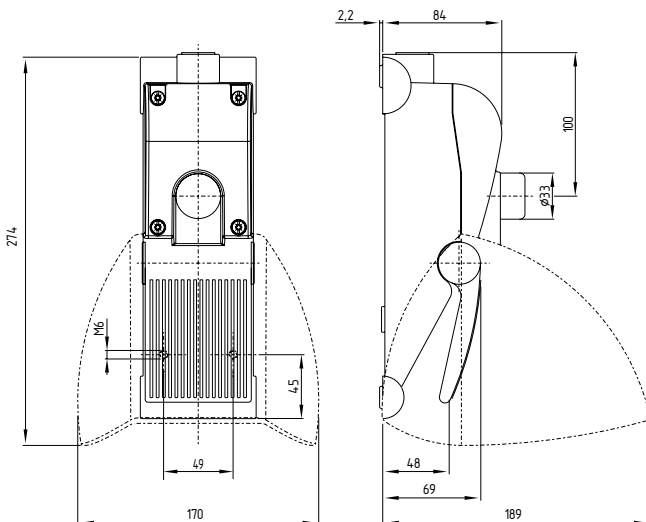
3.1 Algemene montage-instructies



De montage mag uitsluitend door gemachtigd vakpersoneel uitgevoerd worden.

3.2 Afmetingen

Alle maten in mm.



4. Elektrische aansluiting

4.1 Algemene opmerkingen betreffende de elektrische aansluiting



De elektrische aansluiting mag uitsluitend in spanningsloze toestand door gemachtigd en gekwalificeerd personeel uitgevoerd worden.

De aansluiting op het AS-Interface systeem gebeurt via een M12 stekker. De stekker heeft een A-codering, de aansluitconfiguratie is (volgens EN 50295) als volgt vastgelegd:

Contactconfiguratie Stekkeraansluiting

M12

5-polig



PIN 1: AS-i +

PIN 2: vrij

PIN 3: AS-i -

PIN 4: vrij

PIN 5: FE (functionele aarding)

5. Functies en configuratie

5.1 Het slave adres programmeren

Het slave adres wordt via de AS-i stekker aansluiting geprogrammeerd. Via een AS-i busmaster of met behulp van een handprogrammeerder kan een adres van 1 tot 31 ingesteld worden.

5.2 Configuratie van de veiligheidsmonitor

In de configuratiesoftware ASIMON kan de veiligheidsschakelaar met de volgende veiligheidsmodules geconfigureerd worden (zie ook ASIMON handleiding).

Tweekanaliig onafhankelijk

- Aanlooptest in optie



De configuratie van de veiligheidsmonitor moet door een bevoegde veiligheidsexpert / veiligheidsbeambte gecontroleerd en geaccordeerd worden.

5.3 Statussignaal veiligheidsvrijgave

Het statussignaal "veiligheidsvrijgave" van een Safety at Work slave kan cyclisch via de AS-i master afgevraagd worden door de besturing. Daartoe worden de 4 ingangsbits met de wisselende SaW code van een Safety at Work slave via een OR-schakeling geëvalueerd ten opzichte van 4 ingangen in de besturing.

6. Diagnose

6.1 Interne LED aanduidingen

De LED's hebben de volgende betekenis (volgens EN 50295):

gele LED:	Kanaal 1 / AS-i SaW-Bit 0,1
groen-rode LED (AS-i duo LED):	AS-Interface toevoerspanning / AS-Interface communicatiefout of slave adres = 0 of periferiefout
gele LED:	Kanaal 2 / AS-i SaW-Bit 2,3

6.2 Uitlezen van de parameterpoort

De parameterpoort P0 tot P3 van een veiligheidsvergrendeling kan via de commando-interface van de AS-i master (zie componentbeschrijving) met behulp van de afroep "parameter schrijven" (met hexadecimaalwaarde F) uitgelezen worden. Deze diagnose-informatie van de parameters of het antwoord op een "parameter schrijven" commando kan door de gebruiker uitsluitend voor diagnosedoeleinden of voor het besturingsprogramma gebruikt worden.

Tabel 3: Diagnose-informatie (P0 ... P3)

Parameterbit	Toestand = 1	Toestand = 0
0	Kanaal 2 ingeschakeld	Kanaal 2 uitgeschakeld
1	—	—
2	—	—
3	—	—

7. Gebruik en onderhoud

7.1 Functietest

De veiligheidsfunctie van de veiligheidsschakelaar moet getest worden. Hierbij moet vooraf het volgende gegarandeerd zijn:

1. Juiste uitvoering van de bedrading en de aansluitingen
2. Eventuele schade aan de behuizing van de schakelaar
3. Controle van de werking van de schakelaar door bediening van de veiligheidsvoetschakelaar

7.2 Onderhoud

De veiligheidsfunctie van de veiligheidsvoetschakelaar moet op regelmatige basis gecontroleerd worden.

Wij raden een regelmatige visuele inspectie en functietest aan, inclusief de volgende stappen:

- Schakelkussen met veiligheidsfunctie
- Eventuele beschadiging van de behuizing van de schakelaar
- Eventuele vuilresten die zich onder het voetpedaal opgehoopt hebben, moeten verwijderd worden.
- Controle van de aansluitingen en kabels

Beschadigde of defecte componenten moeten onmiddellijk vervangen worden.

8. Demontage en afvalverwijdering

8.1 Demontage

De veiligheidsschakelaar mag uitsluitend in spanningsloze toestand gedemonteerd worden.

8.2 Afvalverwijdering

De veiligheidscomponent moet op een correcte manier volgens de geldende nationale voorschriften en wetgevingen afgevoerd worden.

9. EG-Conformiteitverklaring

EG-Conformiteitverklaring



Original
K.A. Schmersal GmbH & Co. KG
Möddinghofe 30
42279 Wuppertal
Germany
Internet: www.schmersal.com

Hiermee verklaren wij dat de hieronder beschreven producten op grond van hun ontwerp en constructie beantwoorden aan de relevante Europese Richtlijnen.

Benaming van de component: TFH 232 AS

Type: zie bestelsleutel

Beschrijving van de component: Veiligheidsvoetschakelaar met geïntegreerde AS-i Safety at Work interface

Geharmoniseerde Richtlijnen:
Machinerichtlijn 2006/42/EG
EMC-Richtlijn 2014/30/EU
RoHS-Richtlijn 2011/65/EU

Toegepaste normen: DIN EN 60947-5-1:2010,
DIN EN 60947-5-5:2015,
DIN EN ISO 13849-1:2016,
IEC 61508 Deel 1-7:2010

Gemachtigde voor het samenstellen van de technische documentatie: Oliver Wacker
Möddinghofe 30
42279 Wuppertal

Plaats en datum van opstelling: Wuppertal, 6 december 2016

Rechtsgeldige handtekening
Philip Schmersal
Directeur

TFH232AS-B-NL



De meest recente geldige conformiteitverklaring kan via www.schmersal.net gedownload worden.



K. A. Schmersal GmbH & Co. KG
Möddinghofe 30, D - 42279 Wuppertal
Postfach 24 02 63, D - 42232 Wuppertal

Telefoon +49 - (0)2 02 - 64 74 - 0
Telefax +49 - (0)2 02 - 64 74 - 1 00
E-Mail: info@schmersal.com
Internet: <http://www.schmersal.com>