



NL Bedieningshandleiding Pagina 1 tot 4
Original

Inhoudsopgave

1 Over dit document	
1.1 Functie	1
1.2 Doelgroep: gemachtigd personeel	1
1.3 Gebruikte symbolen	1
1.4 Correct gebruik	1
1.5 Algemene veiligheidsinstructies	1
1.6 Waarschuwing voor foutief gebruik	1
1.7 Uitsluiting van aansprakelijkheid	1
2 Productbeschrijving	
2.1 Bestelsleutel	2
2.2 Speciale versies	2
2.3 Bestemming en gebruik	2
2.4 Technische gegevens	2
3 Montage	
3.1 Afmetingen	2
4 Elektrische aansluiting	
4.1 Algemene opmerkingen betreffende de elektrische aansluiting	3
4.2 Contactvarianten	3
5 Gebruik en onderhoud	
5.1 Functietest	3
5.2 Onderhoud	3
6 Demontage en afvalverwijdering	
6.1 Demontage	3
6.2 Afvalverwijdering	3
7 EU-conformiteitsverklaring	

1. Over dit document


1.1 Functie
Deze bedieningshandleiding geeft u de benodigde informatie voor de montage, inbedrijfneming, veilige werking en de demontage van de component. Een duidelijk leesbare kopie van de bedieningshandleiding moet altijd in de directe nabijheid van het product bewaard worden.


1.2 Doelgroep: gemachtigd personeel
Alle activiteiten die in deze bedieningshandleiding beschreven worden, mogen uitsluitend door gekwalificeerd vakpersoneel, dat hiertoe gemachtigd is door de eigenaar van de machine of installatie, uitgevoerd worden.

Zorg ervoor dat u de bedieningshandleiding gelezen heeft en begrijpt voordat u het component installeert en in werking stelt.

Bij de keuze en inbouw van de componenten en bij hun integratie in de besturing moet de machinebouwer rekening houden met de normbepalingen en hun eisen.

1.3 Gebruikte symbolen


 **Informatie, tip, opmerking:**
Dit symbool markeert nuttige extra informatie.

 **Voorzichtig:** Het niet-naleven van deze waarschuwing kan tot storingen, een foutieve werking of defecten leiden.
Waarschuwing: Het niet-naleven van deze waarschuwing kan tot lichamelijke verwondingen en/of materiële schade aan de machine tot gevolg hebben.


1.4 Correct gebruik
Het productassortiment van Schmersal is niet bedoeld voor particuliere consumenten.

De component mag uitsluitend voor de door de fabrikant toegelaten toepassingen en doeleinden gebruikt worden. Gedetailleerde informatie over het toepassingsgebied vindt u in het hoofdstuk "Productbeschrijving".

1.5 Algemene veiligheidsinstructies
De gebruiker moet de veiligheidsinstructies van deze bedieningshandleiding alsmede de nationale installatienormen en de geldende veiligheids- en ongevallenpreventievoorschriften in acht nemen.

 Aanvullende technische informatie vindt u in de Schmersal catalogi of in de online catalogus: products.schmersal.com.

Alle vermeldingen zijn vrijblijvend en zonder enige contractuele verbintenis. Technische wijzigingen voorbehouden.
Bij naleving van de veiligheidsinstructies en de instructies voor montage, inwerkingstelling, bediening en onderhoud zijn geen restrisico's bekend.

1.6 Waarschuwing voor foutief gebruik
 Bij ondeskundig of niet-correct gebruik of manipulaties kunnen bij gebruik van de component eventuele gevaren voor personen of schade aan machine- of installatieonderdelen niet uitgesloten worden.

1.7 Uitsluiting van aansprakelijkheid
Wij zijn niet aansprakelijk voor schade en bedrijfsstoringen die voortvloeien uit montagefouten of het niet naleven van deze bedieningshandleiding. Voor schade die ontstaat vanwege het gebruik van reserveonderdelen of toebehoren, die niet door de fabrikant toegelaten zijn, is iedere vorm van aansprakelijkheid van de fabrikant uitgesloten.

Om veiligheidsredenen is het eigenhandig herstellen, ombouwen of veranderen van het component uitdrukkelijk verboden. Iedere eigenmachtig uitgevoerde reparatie, ombouw of verandering is uit veiligheidsoogpunt niet toegestaan, en ontslaat in voorkomend geval de fabrikant van elke aansprakelijkheid en/of daaruit voortvloeiende schade.

2. Productbeschrijving

2.1 Bestelsleutel

Deze bedieningshandleiding geldt voor de volgende types:

NKF①-②Z-③-④

Nr.	Optie	Beschrijving
①	1	1 Pedaal
	2	2 pedalen
	3	3 pedalen
②	1PW	1 wisselcontacten
	2PW	2 wisselcontacten (alleen voor varianten met 1 / 2 pedalen)
	10	1 maakcontact (NO)
	20	2 maakcontact (NO)
③	B	Kabelingang achter
	L	Kabelingang links
	R	Kabelingang rechts
④	2M	met aansluitkabel, 2 m

2.2 Speciale versies


Voor speciale versies die niet in de typesleutel onder 2.1 vermeld worden, gelden de vermeldingen hiervoor en hierna, voor zover zij overeenstemmen met de serieversies.

2.3 Bestemming en gebruik

Dankzij hun robuuste vorm zijn de voetschakelaars uitstekend geschikt voor industriële toepassingen.

2.4 Technische gegevens

Voorschriften:	IEC/EN 60947-5-1
Behuizing:	slagbestendige thermoplast
Pedaal:	ABS Thermoplast
Contactmateriaal:	Zilver
Schakelsysteem:	sprongschakeling
Aansluitwijze:	Aansluitkabel
Kabeldoorsnede:	0,5 mm ²
Afdichtingsgraad:	IP67 volgens EN 60529
Vervuilinggraad:	3
Gebruikscategorie:	AC-15/DC-13
Nominale bedrijfsstroom / -spanning I _e /U _e :	2,5 A / 240 VAC; 1 A / 24 VDC
Nominale impulsspanningsvastheid U _{imp} :	2,5 kV
Nominale isolatiespanning U _i :	250 V
Thermische stroom I _{the} :	4 A
Kortsluitvastheid:	4 A gG D-zekering (EN 60269-1)
Omgevingstemperatuur:	-25 °C ... +60 °C
Mechanische levensduur:	1 miljoen schakelingen

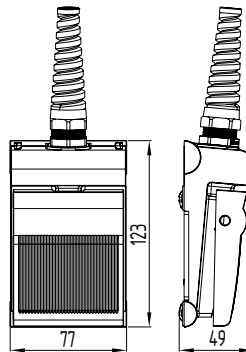
 Enclosure rating Type 1.

3. Montage

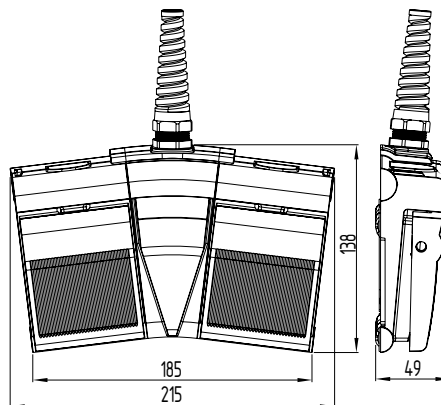
3.1 Afmetingen

Alle maten in mm.

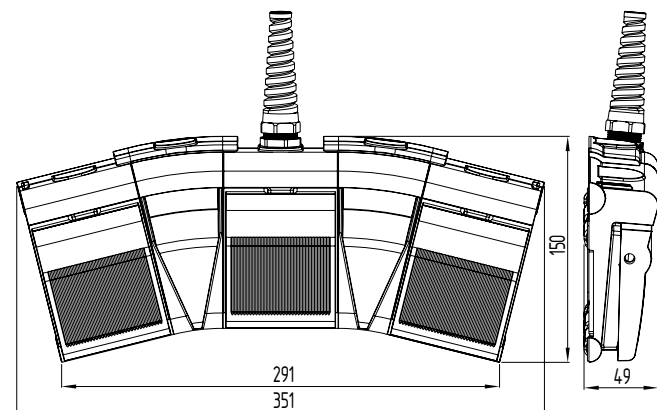
NKF1



NKF2



NKF3



4. Elektrische aansluiting

4.1 Algemene opmerkingen betreffende de elektrische aansluiting

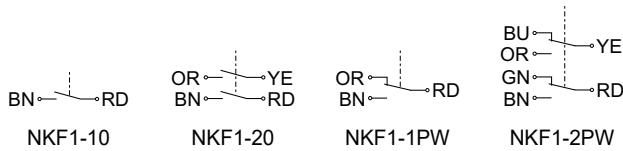


De elektrische aansluiting mag uitsluitend in spanningsloze toestand door gemachtigd en gekwalificeerd personeel uitgevoerd worden.

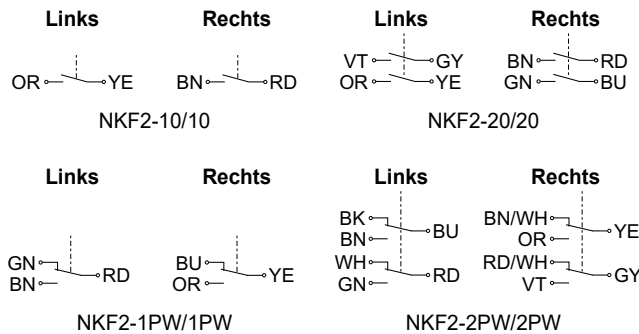
4.2 Contactvarianten

De contacten worden getoond in onbediende toestand.

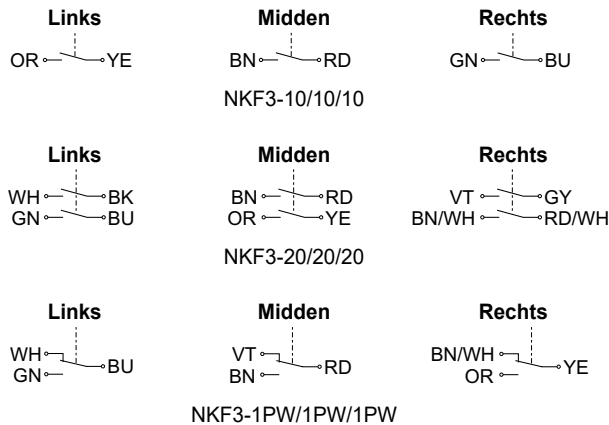
NKF1



NKF2



NKF3



Legende kleurencode

Code	Kleur	Code	Kleur	Code	Kleur	Code	Kleur
BK	zwart	GN	groen	RD	rood	YE	geel
BN	bruin	GY	grijs	VT	paars		
BU	blauw	OF	oranje	WH	wit		

5. Gebruik en onderhoud

5.1 Functietest

De veiligheidsfunctie van het toestel moet getest worden. Hierbij moet vooraf het volgende gegarandeerd zijn:

1. Juiste uitvoering van de wartelinvoer en de aansluitingen
2. Eventuele schade aan de behuizing van de schakelaar
3. Controle van de werking van de schakelaar door bediening van de voetschakelaar

5.2 Onderhoud

De werking (schakelcyclus) van de voetschakelaar moet op regelmatige basis gecontroleerd worden. Eventuele vuilresten die zich onder het voetpedaal opgehoopt hebben, moeten verwijderd worden.

Wij raden een regelmatige visuele inspectie en functietest aan, inclusief de volgende stappen:

- Eventuele beschadiging van de behuizing van de schakelaar
- Controle van de kabelinvoer en de kabelaansluiting

Beschadigde of defecte componenten moeten onmiddellijk vervangen worden.

6. Demontage en afvalverwijdering

6.1 Demontage

De component mag uitsluitend in spanningsloze toestand gedemonteerd worden.

6.2 Afvalverwijdering

De component moet op een correcte manier volgens de geldende nationale voorschriften en wetgevingen afgevoerd worden.

7. EU-conformiteitsverklaring

EU-conformiteitsverklaring



Original ACE Schmersal
Eletroeletrônica Industrial Ltda.
Av. Brasil, nº 815
Jardim Esplanada
CEP: 18557-646 Boituva – SP
Brasil
Internet: www.schmersal.com.br

Hiermee verklaren wij dat de hieronder beschreven producten op grond van hun ontwerp en constructie beantwoorden aan de relevante Europese Richtlijnen.

Benaming van de component: NKF

Type: zie bestelsleutel

Beschrijving van de component: Voetschakelaar

Geharmoniseerde Richtlijnen: Laagspanningsrichtlijn 2014/35/EU
RoHS-Richtlijn 2011/65/EU

Toegepaste normen: EN 60947-5-1:2017

Plaats en datum van opstelling: Boituva, 18 augustus 2021

Rechtsgeldige handtekening
Marco Antonio De Dato
Hoofd Productie & Ontwikkeling

NKF-E-NL



De meest recente geldige conformiteitverklaring kan via products.schmersal.com gedownload worden.



KA. Schmersal Nederland BV
Möddinghofe 30, 42279 Wuppertal
Nederland
Telefoon: +49 202 6474-0
Telefax: +49 202 6474-100
E-Mail: info@schmersal.com
Internet: www.schmersal.com

Production site:
ACE Schmersal
Eletroeletrônica Industrial Ltda.
Av. Brasil, nº 815
Jardim Esplanada – CEP: 18557-646, Boituva – SP
Brasil
Telefoon +55 - (0)15 - 32 63 - 9800
Telefax +55 - (0)15 - 32 63 - 9899
E-Mail: vendas@schmersal.com.br
Internet: <http://www.schmersal.com.br>