



SV Instruktionsbok sidorna 1 till 6
Original

Innehåll

1 Om detta dokument	
1.1 Funktion	1
1.2 Målgrupp: auktoriserad fackpersonal.	1
1.3 Använda symboler	1
1.4 Avsedd användning	1
1.5 Allmänna säkerhetsanvisningar	1
1.6 Varning för felanvändning	2
1.7 Ansvarsbefrielse	2
2 Produktbeskrivning	
2.1 Typnyckel:	2
2.2 Specialversioner	2
2.3 Ändamål och användning	2
2.4 Tekniska data	2
2.5 Säkerhetsklassificering	2
3 Montering	
3.1 Allmänna monteringsanvisningar	3
3.2 Mått	3
3.3 Axiell förskjutning	3
3.4 Injustering	4
4 Elektrisk anslutning	
4.1 Allmänna anvisningar för den elektriska anslutningen	4
4.2 Kontaktvarianter	4
4.3 Stickkontakt	4
5 Idrifttagning och underhåll	
5.1 Funktionskontroll	5
5.2 Underhåll	5

6 Demontering och sluthantering	
6.1 Demontering	5
6.2 Sluthantering	5

7 EU-överensstämmelseförklaring

1. Om detta dokument

1.1 Funktion

Denna instruktionsbok innehåller all nödvändig information om montering, idrifttagning, säker användning samt demontering av säkerhetsbrytaren. Instruktionsboken ska alltid förvaras åtkomligt och i läsbart skick.

1.2 Målgrupp: auktoriserad fackpersonal

All hantering som beskrivs i denna instruktionsbok får endast genomföras av utbildad och av användaren auktoriserad fackpersonal.

Installera och ta enheten i bruk först när du har läst och förstått instruktionsboken, och när du känner till gällande föreskrifter om arbetarskydd och olycksfallsskydd.

Val och montering av enheterna samt deras styrtekniska integrering är kopplat till en kvalificerad kunskap om gällande lagar och normkrav från maskintillverkaren.

1.3 Använda symboler



Information, tips, anvisning:

Denna symbol kännetecknar användbar extrainformation.



Se upp: Om denna varningsanvisning ej följs kan det uppstå fel eller felfunktioner.

Varning: Om denna varningsanvisning ej följs kan det uppstå personskador och/eller skador på maskinen.

1.4 Avsedd användning

Produkterna som beskrivs här har utvecklats för att överta säkerhetsrelaterade funktioner som en del av en komplett anläggning eller maskin. Tillverkaren av en anläggning eller maskin är ansvarig för att dess kompletta funktion säkerställs.

Säkerhetsbrytaren får endast användas i enlighet med följande utföranden eller för den av tillverkaren godkända användningen. Detaljerade uppgifter om användningsområdet finns i kapitlet "Produktbeskrivning".

1.5 Allmänna säkerhetsanvisningar

Säkerhetsanvisningarna i instruktionsboken samt gällande installations-, säkerhets- och olycksfallsföreskrifter ska beaktas.



Ytterligare teknisk information finns i Schmersal-katalogen resp. på www.schmersal.net i online-katalogen på Internet.

Informationen i denna instruktionsbok tillhandahålls utan garantier och är föremål för tekniska ändringar.

Inga kända restriktioner finns om säkerhetsanvisningarna samt anvisningarna för montering, idrifttagning, användning och underhåll beaktas.

1.6 Varning för felanvändning



Vid ej fackmannamässig eller ej avsedd användning eller manipulation kan risker för personer eller skador på maskin- resp. anläggningsdelar inte uteslutas vid användning av säkerhetsbrytaren. Beakta även relevant information i norm ISO 14119.

1.7 Ansvarsbefrielse

Inget ansvar tas för skador och driftstörningar, som har uppstått pga monteringsfel eller pga att denna instruktionsbok ej har beaktats. Tillverkaren tar inte ansvar för skador, som har uppstått pga användning av reserv- eller tillbehördelar som inte har godkänts av tillverkaren.

Varje egenmäktig reparation, ombyggnad och förändring är av säkerhetsskäl inte tillåten och medför att tillverkaren inte tar ansvar för skador som uppstår.

2. Produktbeskrivning

2.1 Typnyckel:

Denna instruktionsbok gäller för följande typer:

BNS 33-①Z②-③-④

Nr	Alternativ	Beskrivning
①	02	2 brytande kontakter
	12	1 slutande kontakt / 2 brytande kontakt
②		Utan lysdiod
	G	Med lysdiod
③		Anslutningskabel
	ST	Integrerad stickkontakt M8
	LST	Anslutningskabel med stick M12
④	2187	Separat utförda kontakter
	2187-10	Kontakter i separata kretsar och LED i slutande kontaktkrets
	2363	Med stickkontakt 1/2"

2.2 Specialversioner

För specialversioner som inte är angivna under typöversikt i 2.1 gäller övriga uppgifter om de stämmer överens med standardutförandet.

2.3 Ändamål och användning

Säkerhetssensor BNS 33-...-2187/-2363 är utförd för användning i säkerhetsströmkretsar och är avsedd för lägesövervakning av rörliga skyddsanordningar enligt ISO 14119 och IEC 60947-5-3. För att aktivera säkerhetssensorn kan endast aktiveringsmagneterna BPS 33 användas, vanliga magneter fungerar inte.



Säkerhetskopplingsenheterna är klassificerade som kategori 4-enheter enligt ISO 14119.

Säkerhetsbrytarna används vid tillämpningar där risken upphör utan fördröjning när skyddet öppnas.

Standarden IEC 60947-5-3 uppfylls endast genom det kompletta systemet säkerhetssensor (BNS 33-...-2187/-2363), aktiveringsmagnet (BPS 33) och säkerhetsrelä (AES/AZR/SRB).



Användaren bedömer och utformar säkerhetskretsen i enlighet med relevanta normer och föreskrifter och mot bakgrund av den nödvändiga säkerhetsnivån.



Styrningens totalkoncept, i vilken säkerhetskomponenterna ingår, ska valideras enligt relevanta normer.

2.4 Tekniska data

Föreskrifter:	IEC 60947-5-3, BG-GS-ET-14
Kapsling:	glasfiberförstärkt termoplast
Skyddsklass:	IP67 enligt IEC 60529
Anslutning:	Ledning LIYY eller stickkontakt M8
Anslutningskabel:	
-2187:	LIYY x 6 x 0,25 mm ² ;
-2363:	6-polig Brad-Harrison kontakt (skruvanslutning 1/2")
Stickkontaktsversion:	M8 x 1, 4-polig
Funktionssätt:	magnetiskt
Aktiveringsmagnet:	BPS 33, BPS33-2326, kodad
Kodningsnivå enligt ISO 14119:	låg
Kopplingsavstånd:	
- garanterat tillkopplingsavstånd s _{ao} :	5 mm (BPS 33); 8 mm (BPS 33-2326)
- garanterat fränkopplingsavstånd s _{ar} :	15 mm (BPS 33); 15 mm (BPS 33-2326)
Statusindikering:	lysdiod endast med beställningsindex G
Kopplingsspänning:	
- utan LED:	max. 100 VAC/DC
- med LED:	max. 24 VDC
- BNS 33-02ZST-2187:	60 VAC/DC
- BNS 33-12Z-2363:	120 VAC/DC
- BNS 33-02Z-LST-2187:	30 VAC/DC
Kopplingsström:	
- utan lysdiod:	max. 250 mA
- med lysdiod:	max. 10 mA
Bryteffekt:	
- utan LED:	max. 3 W
- med LED:	max. 240 mW
- BNS 33-02ZST-2187:	5 W
Villkorlig kortslutningsström:	100 A
Omgivningstemperatur:	-25 °C ... +70 °C
Lagrings- och transporttemperatur:	-25 °C ... +70 °C
Max. kopplingsfrekvens:	ca. 1 Hz
Stöttålighet:	30 g / 11 ms
Vibrationstålighet:	10 ... 55 Hz, amplitud 1 mm

2.5 Säkerhetsklassificering

Föreskrifter:	ISO 13849-1
Säkerhetskontakter:	
- brytande / brytande kombination:	S11-S12 och S21-S22 eller S21-S22 och S31-S32
Avsedd struktur:	
- 2-kanalig användning:	användbar till kat. 4 / PL e med lämplig logikenhet
B _{10D} brytande (NC) vid 20 % kontaktlast:	25 000 000
Användningstid:	20 år

$$MTTF_D = \frac{B_{10D}}{0,1 \times n_{op}} \quad n_{op} = \frac{d_{op} \times h_{op} \times 3600 \text{ s/h}}{t_{cycle}}$$

(Beräknade värden kan variera beroende på de applikationsspecifika parametrarna h_{op}, d_{op} och t_{cycle} samt lasten.)

Om flera säkerhetskomponenter seriekopplas, minskas Performance Level i vissa fall p.g.a. minskad feldetektering enligt ISO 13849-1.

3. Montering

3.1 Allmänna monteringsanvisningar



Vid montering ska kraven enligt normen ISO 14119 beaktas.

- Montering endast tillåten i spänningslöst tillstånd
- Använd inte säkerhetssensor och magneten som anslag.
- Monteringsläget är valfritt, förutsatt aktiveringsytorna är mitt för varandra
- Placera endast säkerhetssensor på plana ytor eftersom det annars kan uppstå spänningar som eventuellt förstör sensorn eller ändrar kopplingsavstånden
- Placera inte säkerhetssensor och magnet i starka magnetfält
- Placera helst inte säkerhetssensor och nyckel på ferromagnetiskt material. Följande förändrade kopplingsavstånd kan förväntas om detta ändå är fallet: 0...5 mm avstånd från monteringsyta till ferromagnetiskt material: Kopplingsavståndet är endast 40 % av ostört kopplingsavstånd; 5...8 mm: cirka 80 % av ostört kopplingsavstånd; > 10 mm: ingen reducering (kan uppnås med distansstycke BN 31/33). Likaledes bör ej magnetiska fästskruvar användas
- Utsätt inte säkerhetssensor och magnet för kraftiga vibrationer eller stötar
- Håll rent från järnspån
- Monteringsavstånd mellan två system min. 50 mm

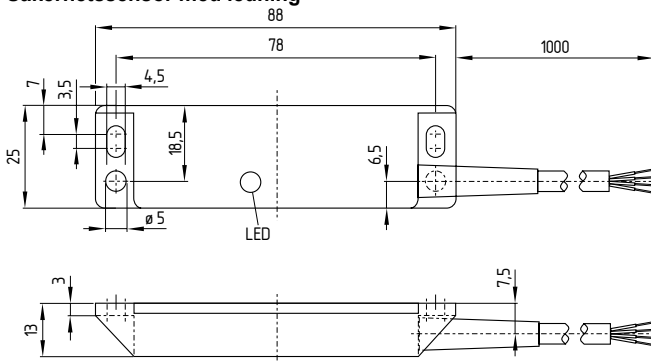


Säkerhetsbrytare och transpondern skall på lämpligt sätt monteras på skyddsanordningen så att den inte går att lossa (t.ex. engångsskruvar, limma, borra skruvhuvuden, stifta).

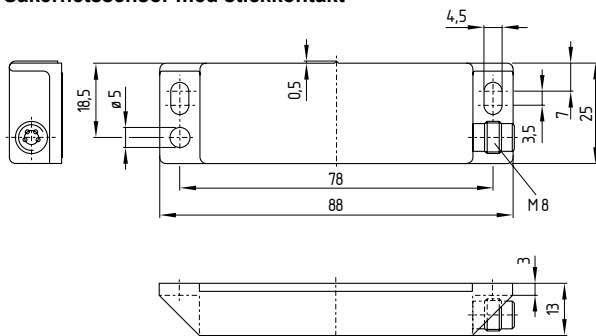
3.2 Mått

Alla mått i mm.

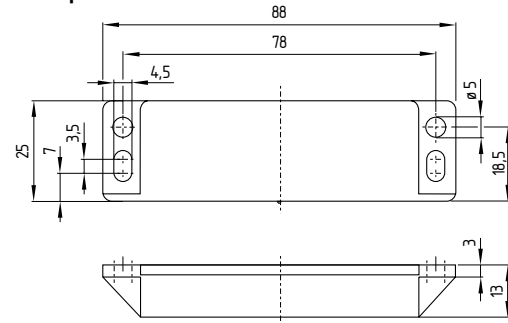
Säkerhetssensor med ledning



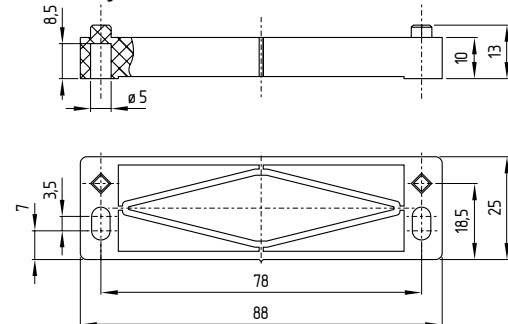
Säkerhetssensor med stickkontakt



Transponder



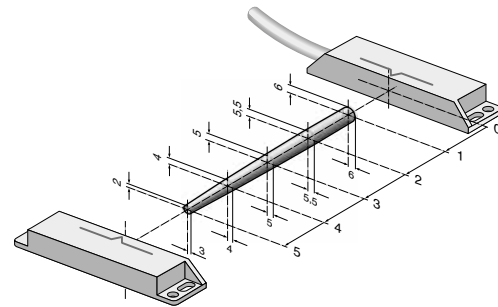
Distansstycke



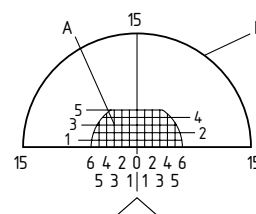
3.3 Axieil förskjutning

Säkerhetssensor och magnet tolererar en horisontell och vertikal förskjutning till varandra. Den möjliga förskjutningen beror på avståndet mellan sensors och magnetens aktiva ytan. Inom toleransområdet är sensorn tillkopplad dvs. aktiverad.

De angivna kopplingsavstånden är angivna för säkerhetssensorer och magneter som är monterade mitt för varandra.



Garanterat tillkopplingsavstånd: $s_{ao} = 5 \text{ mm}$
8 mm (Beställningsindex -2326)
garanterat frånkopplingsavstånd: $s_{ar} = 15 \text{ mm}$



Typnyckel

- A Grundinställningszon (aktiverad sensor, frigivning)
- B Frånkopplingsområde (senast här är alla Reed-kontakter inaktiverade)

3.4 Injustering

Lysdioderna hos BNS 33 varianterna kan uteslutande användas som en grov inställningshjälp. De båda säkerhetskanalernas korrekta funktion ska avslutningsvis kontrolleras med ansluten utvärdering.



Rekommenderad justering

Rikta in säkerhetssensor och magnet med ett avstånd på $0,5 \times s_{30}$.

4. Elektrisk anslutning

4.1 Allmänna anvisningar för den elektriska anslutningen



Den elektriska anslutningen får endast utföras i spänningslöst tillstånd och av behöriga elektriker.

Säkerhetssensorerna ska anslutas motsvarande de angivna ledarfärgerna resp. pin-konfigurationerna. Korrekt funktion ska alltid kontrolleras på det anslutna säkerhetsreläet.

4.2 Kontaktvarianter

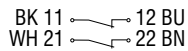
Kontaktdiagrammen är visade med säkerhetssensorn i aktiverat säkert läge med stängd skyddsörr. Vid säkerhetssensorer med LED lyser dessa när skyddsörren är stängd.

Säkerhetskontakter: 02Z: S11-S12 och S21-S22

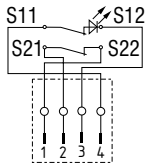
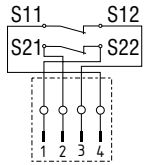
12Z: S21-S22 och S31-S32

Signalkontakt: 12Z: S13-S14

BNS 33-02Z-2187 BNS 33-02ZG-2187

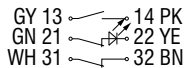


BNS 33-02ZST-2187 BNS 33-02ZGST-2187

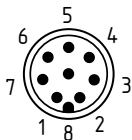
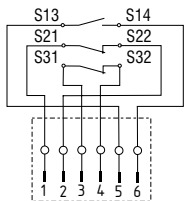


BNS 33-12Z-2187 BNS 33-12ZG-2187 BNS 33-12ZG-2187-10

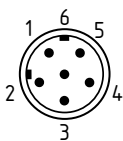
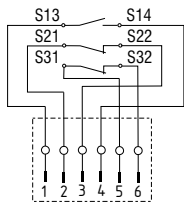
BNS 33-12Z-2363



BNS 33-12Z-LST-2187



BNS 33-12Z-2363



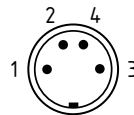
Information för val av lämplig säkerhetsövervakning finns i Schmersal-katalogen resp. under www.schmersal.net i online-katalogen på Internet.

Tekniskt sett är anslutning av flera säkerhetssensorer BNS 33-2ZG-2187/-2363 till ett säkerhetsrelä AES möjlig. Alla säkerhetsrelevanta brytande kontakter seriekopplas (kontrollera att det är säkerhetsmässigt tillåtet).

Säkerhetssensorer med LED bör inte seriekopplas. Om säkerhetssensorer med LED seriekopplas, avtar lyskraften för LED kraftigt och den ökade spänningsfallet medför ev. en underskriden lägsta ingångsspänning i de efterkopplade säkerhetsreläerna.

4.3 Stickkontakt

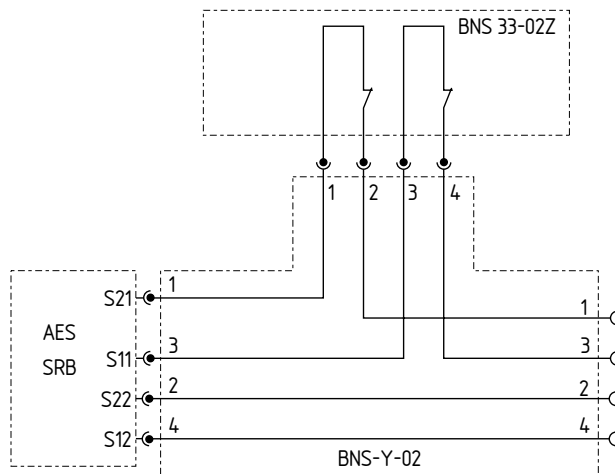
Integrerad stickkontakt M8, 4 polig



Tillbehör: Anslutningskabel med koppling

M8, 4-polig			2 m	5 m
	1	BN	rak	
	2	WH		
	3	BU	vinklad	
	4	BK		
		1209947	1209981	
		1210557	1210559	

Tillbehör: Y-adapter BNS-Y-02



5. Idrifttagning och underhåll

5.1 Funktionskontroll

Säkerhetslåset ska testas beträffande dess säkerhetsfunktion. För detta ska först följande garanteras:

1. sensorn och aktiveringsmagneten sitter fast ordentligt
2. kabeln sitter fast ordentligt och är oskadad
3. systemet är rent, särskilt från järnspån

5.2 Underhåll

Vid korrekt installation och avsedd användning är säkerhetssensorn underhållsfri. Vi rekommenderar en översyn med en funktionskontroll med jämna mellanrum med följande moment:

- Kontrollera att magneten och säkerhetssensorn sitter fast ordentligt
- Ta bort eventuella järnspån
- Kontrollera kablar beträffande skador



I säkerhetsbrytarens alla driftsmässiga livsfaser ska konstruktivt och organisatoriskt lämpliga åtgärder vidtas avseende manipulationsskydd resp. mot hantering av säkerhetsanordningen, exempelvis genom användning av en reservtransponder.

Skadade eller defekta enheter ska bytas ut.

6. Demontering och sluthantering

6.1 Demontering

Säkerhetsbrytaren får endast demonteras i spänningslöst tillstånd.

6.2 Sluthantering

Säkerhetsbrytaren ska sluthanteras fackmannamässigt i enlighet med nationella föreskrifter och lagar.

7. EU-överensstämmelseförklaring

EU-överensstämmelseförklaring



Original
K.A. Schmersal GmbH & Co. KG
Möddinghofe 30
42279 Wuppertal
Germany
Internet: www.schmersal.com

Härmed förklarar vi att följande komponenter uppfyller de krav som ställs i de europeiska direktiv som anges nedan när det gäller utformning och konstruktion.

Komponentens beteckning: BNS 33

Typ: se typnyckel

Beskrivning av komponenten: Magnetiskt verkande säkerhetssensor tillsammans med Schmersal övervakningsenheter AES / AZR / SRB eller en jämförbar säkerhetsanpassad styrning som uppfyller kraven DIN EN 60947-5-3.

Gällande direktiv: Maskindirektiv 2006/42/EG
RoHS-direktivet 2011/65/EU

Tillämpade standarder: DIN EN 60947-5-3: 2014,
DIN EN ISO 14119: 2014

Bemyndigad att sammanställa den tekniska dokumentationen: Oliver Wacker
Möddinghofe 30
42279 Wuppertal

Ort och datum för utfärdandet: Wuppertal, 2 mars 2016

Juridiskt bindande underskrift
Philip Schmersal
Verkställande direktör

BNS33-F-SV



Den aktuella, gällande överensstämmelseförklaringen finns för nedladdning på Internet under www.schmersal.net.



K. A. Schmersal GmbH & Co. KG
Möddinghofe 30, D - 42279 Wuppertal
Postfach 24 02 63, D - 42232 Wuppertal

Telefon +49 - (0)2 02 - 64 74 - 0
Telefax +49 - (0)2 02 - 64 74 - 1 00
E-post: info@schmersal.com
Internet: <http://www.schmersal.com>