



NL Bedieningshandleiding Pagina 1 tot 14
Origineel

Inhoudsopgave

1 Over dit document
1.1 Functie 1
1.2 Doelgroep: gemachtigd personeel 1
1.3 Gebruikte symbolen 1
1.4 Correct gebruik 2
1.5 Algemene veiligheidsinstructies 2
1.6 Waarschuwing voor foutief gebruik 2
1.7 Uitsluiting van aansprakelijkheid 2

2 Productbeschrijving
2.1 Bestelsleutel 2
2.2 Speciale versies 2
2.3 Bestemming en gebruik 2
2.4 Technische gegevens 2
2.5 Derating / Elektrische levensduur van de veiligheidscontacten 3
2.6 Classificatie 4

3 Montage
3.1 Algemene montage-instructies 4
3.2 Afmetingen 4

4 Elektrische aansluiting
4.1 Algemene opmerkingen betreffende de elektrische aansluiting 4
4.2 Codering van de aansluitklemmen 4

5 Werkingsprincipe en instellingen
5.1 Klemmenbeschrijving en LED-aanduidingen 5
5.2 Instelbare toepassingen 6
5.3 De instelling of toepassing wijzigen 6

6 Diagnose
6.1 LED aanduidingen 7
6.2 Storingen 7
6.3 Waarschuwingen functie stilstandsbewaking 7

7 Aansluitvoorbeelden
7.1 Toepassingsvoorbeeld veiligheidstijdsrelais 8
7.2 Toepassingsvoorbeelden veilige stilstandsbewaking 9
7.3 Startconfiguratie, tijdsbewaking/stilstandsbewaking 10
7.4 Startconfiguratie veiligheidsdeurbewaking 10
7.5 Sensorconfiguratie 10

8 Gebruik en onderhoud
8.1 Inbedrijfname 11
8.2 Functietest 11
8.3 Gedrag bij storingen 11
8.4 Instelrapport 11
8.5 Onderhoud 12

9 Demontage en afvalverwijdering
9.1 Demontage 12
9.2 Afvalverwijdering 12

10 Bijlage
10.1 Aanwijzingen voor de schakeling 12

11 EU-conformiteitsverklaring

1. Over dit document


1.1 Functie
Deze bedieningshandleiding geeft u de benodigde informatie voor de montage, inbedrijfsneming, veilige werking en de demontage van de component. Een duidelijk leesbare kopie van de bedieningshandleiding moet altijd in de directe nabijheid van het product bewaard worden.


1.2 Doelgroep: gemachtigd personeel
Alle activiteiten die in deze bedieningshandleiding beschreven worden, mogen uitsluitend door gekwalificeerd vakpersoneel, dat hiertoe gemachtigd is door de eigenaar van de machine of installatie, uitgevoerd worden.

Zorg ervoor dat u de bedieningshandleiding gelezen heeft en begrijpt voordat u het component installeert en in werking stelt.

Bij de keuze en inbouw van de componenten en bij hun integratie in de besturing moet de machinebouwer rekening houden met de normbepalingen en hun eisen.

1.3 Gebruikte symbolen

 **Informatie, tip, opmerking:**
Dit symbool markeert nuttige extra informatie.

 **Voorzichtig:** Het niet-naleven van deze waarschuwing kan tot storingen, een foutieve werking of defecten leiden.
Waarschuwing: Het niet-naleven van deze waarschuwing kan tot lichamelijke verwondingen en/of materiële schade aan de machine tot gevolg hebben.

1.4 Correct gebruik

Het productassortiment van Schmersal is niet bedoeld voor particuliere consumenten.

De hier beschreven producten werden ontwikkeld om veiligheidsrelevante functies uit te voeren als onderdeel van een volledige machine of installatie. De bouwer van een machine of installatie is verantwoordelijk voor de correcte werking van het geheel.

De component mag uitsluitend voor de door de fabrikant toegelaten toepassingen en doeleinden gebruikt worden. Gedetailleerde informatie over het toepassingsgebied vindt u in het hoofdstuk "Productbeschrijving".

1.5 Algemene veiligheidsinstructies

De gebruiker moet de veiligheidsinstructies van deze bedieningshandleiding alsmede de nationale installatienormen en de geldende veiligheids- en ongevallenpreventievoorschriften in acht nemen.



Aanvullende technische informatie vindt u in de Schmersal catalogi of in de online catalogus: products.schmersal.com.

Alle vermeldingen zijn vrijblijvend en zonder enige contractuele verbintenis. Technische wijzigingen voorbehouden.

Bij naleving van de veiligheidsinstructies en de instructies voor montage, inwerkingstelling, bediening en onderhoud zijn geen restricties bekend.

1.6 Waarschuwing voor foutief gebruik



Bij ondeskundig of niet-correct gebruik of manipulaties kunnen bij gebruik van het veiligheidstijdrelais eventuele gevaren voor personen of schade aan machine- of installatieonderdelen niet uitgesloten worden.

1.7 Uitsluiting van aansprakelijkheid

Wij zijn niet aansprakelijk voor schade en bedrijfsstoringen die voortvloeien uit montagefouten of het niet naleven van deze bedieningshandleiding. Voor schade die ontstaat vanwege het gebruik van reserveonderdelen of toebehoren, die niet door de fabrikant toegelaten zijn, is iedere vorm van aansprakelijkheid van de fabrikant uitgesloten.

Om veiligheidsredenen is het eigenhandig herstellen, ombouwen of veranderen van het component uitdrukkelijk verboden. Iedere eigenmachtig uitgevoerde reparatie, ombouw of verandering is uit veiligheidsoogpunt niet toegestaan, en ontslaat in voorkomend geval de fabrikant van elke aansprakelijkheid en/of daaruit voortvloeiende schade.

De veiligheidsmodule moet gebruikt worden in een gebied met beperkte toegang voor het personeel.

2. Productbeschrijving

2.1 Bestelsleutel

Deze bedieningshandleiding geldt voor de volgende types:

SRB-E-402FWS-TS-①

Nr.	Optie	Beschrijving
①	CC	Opsteekbare schroefklemmen: eendradig (stijf) of fijndradig (flexibel): 0,2 ... 2,5 mm ² ; Fijndradig met adereindhulzen: 0,25 ... 2,5 mm ² Opsteekbare veeraansluitklemmen: eendradig (stijf) of fijndradig (flexibel): 0,2 ... 1,5 mm ² ; Fijndradig met adereindhulzen: 0,25 ... 1,5 mm ²



Alleen bij een correcte uitvoering van de handhaving, zoals in deze handleiding beschreven, blijft de veiligheidsfunctie en dus de conformiteit met de Machinerichtlijn behouden.

2.2 Speciale versies

Voor speciale versies die niet in de typesleutel onder 2.1 vermeld worden, gelden de vermeldingen hiervoor en hierna, voor zover zij overeenstemmen met de serieversies.

2.3 Bestemming en gebruik

Functie veilige opkomvertraging

De veiligheidstijdrelais voor gebruik in veiligheidscircuits zijn gemaakt voor inbouw in schakelkasten. Zij dienen voor de veilige evaluatie van aansturingssignalen en voor de vertraagde vrijgave van beschermvoorzieningen.

De veiligheidsfunctie is gedefinieerd als het uitschakelen van de veilige uitgangen Q1 en Q2 bij het openen van de ingangen S12 en/of S22 en het inschakelen van de veilige uitgangen na afloop van de ingestelde inschakelvertraging.

Functie veilige stilstandsbewaking

De veiligheidsstilstandsbewaker is voorzien voor inbouw in schakelkasten. Hij wordt gebruikt voor het veilig detecteren van de machinestilstand en de aansturing van veiligheidsvergrendelingen. Als de veiligheidsmodule de stilstand gedetecteerd heeft, kan een veiligheidsvergrendeling worden aangestuurd met de veiligheidsuitgangen Q1 en Q2.

Voor de stilstanddetectie worden de signalen van een of twee naderingsschakelaars geëvalueerd. Optioneel kan een bijkomend stilstandsignaal worden bewaakt.

Het bijkomend stilstandsignaal kan uit een bestaand stilstandsignaal van de machine afgeleid worden, bijv. evaluatie van een tachogenerator door een PLC of stilstanduitgang van een frequentieomvormer.

Functie tactiele beschermvoorzieningen.

De veiligheidsmodules voor gebruik in veiligheidsstroomcircuits dienen voor de veilige evaluatie van de signalen van veiligheidsvergrendelingen, positieschakelaars met gedwongen verbreking en veiligheidssensoren aan zijdelings verschuifbare, draaibare en afneembare beschermvoorzieningen, noodstopbedienorganen, veiligheidsmagneetschakelaars en AOPD's.

De veiligheidsfunctie is gedefinieerd als het uitschakelen van de uitgangen I3/I4, 23/24 bij het openen van de ingangen S32 en/of S42.

De veiligheidsrelevante stroompaden voldoen, mits een evaluatie van de PFH-waarde heeft plaatsgevonden, aan de volgende vereisten (zie ook hoofdstuk 2.6 "Veiligheidsclassificatie")
– Categorie 4 – PL e volgens EN ISO 13849-1
– overeenkomstig SIL 3 volgens IEC 61508 en EN 62061

Om het Performance Level (PL) volgens EN ISO 13849-1 van de volledige veiligheidsfunctie (bijv. sensor, logica, actuator) te bepalen, is een beoordeling van alle relevante componenten vereist.



Het volledige concept van de besturing, waarin de veiligheidscomponent geïntegreerd wordt, moet gevalideerd worden volgens de relevante normen.

2.4 Technische gegevens

Algemene gegevens

Voorschriften:	EN 60204-1, EN 60947-5-1, EN ISO 13849-1, IEC 61508, EN 62061
Storingsbestendigheid:	volgens EMC-richtlijn
Lucht- en kruipwegen:	volgens EN 60664-1
Bevestiging:	DIN-rail volgens EN 60715
Klemmenaming:	EN 60947-1

Elektrische gegevens:

Nominale bedrijfsspanning U_e :	24 VDC $-20\%/+20\%$ restspanning max. 10%
Frequentiebereik:	–
Stroomvoorziening/Voeding:	Er moet een ES1 of PELV/SELV-voeding worden gebruikt als spanningsbron of er moeten bijkomende maatregelen worden getroffen om ervoor te zorgen dat de uitgangsspanning van de voedingseenheid ook in het geval van een fout niet hoger is dan 60 V. De netvoeding moet zodanig op de zekering van het toestel (karakteristiek/smeltintegraal) afgestemd worden, dat de activering gegarandeerd is.
Stroomverbruik:	3 W (+ last van de veiligheidsuitgangen)
Zekering van de bedrijfsspanning:	Wij raden een zekerings-automaat type Z (max. 16 A) of een fijne zekering (max. 15 A, traag) aan.
UL Rating of external fuse:	max. 16 A, only use fuses in accordance with UL 248 series

Isolatiewaarden volgens EN 60664-1:

Nominale isolatiespanning U_i :	
- Veiligheidscontacten:	250 V
- Veiligheidsuitgangen:	50 V
Nominale impulsspanningsvastheid U_{imp} :	
- Veiligheidscontacten 13/14 23/24:	6 kV
- Veiligheidsuitgang Q1/Q2:	0,8 kV
Overspanningscategorie:	III
Vervuilinggraad:	2
Afvalvertraging bij stroomuitval:	< 10 ms
Overbrugging bij spanningspieken:	typ. 5 ms
Klaar voor gebruik na het inschakelen van de spanning:	< 1,5 s
Tolerantie frequentiemeting:	< 2%
Tolerantie tijdsmeting:	2% + 30ms

Stroomcircuits/ingangen:

Ingangen S12, S22, S32, S42::	24 VDC / 8 mA
Max. ingangsfrequentie:	6000 Hz
Ingangen X2, X3, X4, X5, X7:	24 VDC / 8 mA
Cyclische uitgangen S11, S21, S31, S41: > 20 VDC, 10 mA per uitgang	
Kabellengtes:	1.500 m met 1,5 mm ² 2.500 m met 2,5 mm ²

Leidingweerstand:	max. 40 Ω
Classificatie:	ZVEI CB24I, 2016

Daling:	C1	Bron:	C1	C2	C3
Testimpulsduur, max.:	3 ms				
Testimpulsinterval, min.:	8 ms				
Ingangswaarde, min.:	3 k Ω				
Ingangscapaciteit bij 10 kHz, max.:	1 nF				

Relaisuitgangen:

Schakelvermogen van de veiligheidscontacten:	13/14, 23/34: max. 250 V, 6 A ohmsche last, min. 10 VDC / 10 mA (Derating zie 2.5)
Beveiliging van de veiligheidscontacten:	extern ($I_k = 1000$ A) volgens EN 60947-5-1 smeltzekering 10 A snel, 6 A traag
Gebruikscategorie volgens EN 60947-5-1:	AC-15: 230 V / 4 A; DC-13: 24 V / 4 A
Schakelvermogen van de hulpcontacten:	41-42: 24 VDC / 1 A
Beveiliging van de hulpcontacten:	smeltzekering 2,5 A snel, 2 A traag
Elektrische levensduur:	zie 2.5
Mechanische levensduur:	10 miljoen schakelingen

Halgeleideruitgangen:

Schakelvermogen van de veiligheidsuitgangen:	Q1/Q2: max. 2 A
Spanningsval:	< 0,5 V
Lekstroom I_r :	< 1 mA
Zekering van de veiligheidsuitgangen:	zie bedrijfsspanning
Testimpulsen van de veiligheidsuitgangen:	< 1 ms (negatief) < 100 μ s (positief)
Gebruikscategorie volgens EN 60947-5-1:	DC-13: 24 V / 2A
Schakelvermogen van de signaaluitgangen:	Halfgeleideruitgangen Y1: 24 VDC/100 mA
Zekering van de signaaluitgangen:	interne elektronische zekering, afschakelstroom > 100 mA
Elektrische levensduur:	(Derating zie 2.5)
Max. schakelcyclus/minuut:	20
Inductieve verbruikers:	er moet een geschikte veiligheidsschakeling voor het ontstoren voorzien worden

Classificatie:

Bron:	C1	Daling:	C1
Testimpulsduur, min.:	140 μ s		
Testimpulsduur, max.:	480 μ s		
Testimpulsinterval, min.:	10 ms		
Capacitieve belasting, max.:	660 nF		
Verhouding testimpulsduur / testimpulsinterval:	5%		

Mechanische gegevens:

Uitvoering van de aansluiting:	zie 2.1
Kabeldoorsnede:	zie 2.1
Aansluitkabel:	stijf of flexibel
Aandraaimoment voor aansluitklemmen:	0,5 Nm
Materiaal van de behuizing:	glasvezelversterkte thermoplast, geventileerd
Gewicht:	180 g

Omgevingsvoorwaarden:

Omgevingstemperatuur:	-25 °C ... +60 °C (niet condenserend)
Opslag- en transporttemperatuur:	-40 °C ... +85 °C (niet condenserend)
Afdichting:	Behuizing: IP40, Klemmen: IP20, Inbouwruimte: IP54
Schokbestendigheid:	30 g / 11 ms
Trillingsvastheid volgens EN 60068-2-6:	10 ... 55 Hz, amplitude 0,35 mm
Hoogte:	max. 2.000 m

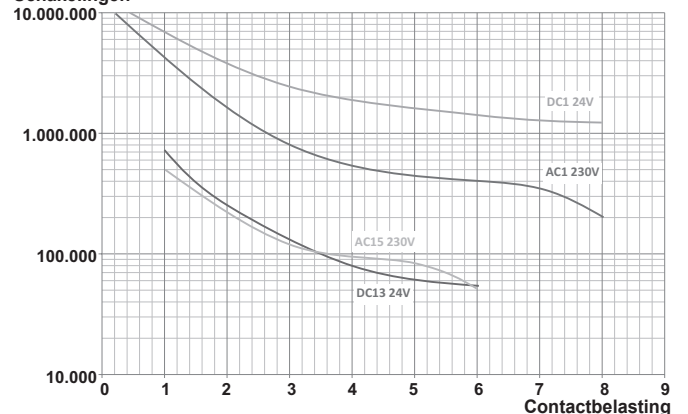
2.5 Derating / Elektrische levensduur van de veiligheidscontacten

Geen derating bij individuele montage van de modules

Derating op aanvraag bij montage van meerdere modules naast elkaar zonder tussenafstand en maximale uitgangsbelastingen en omgevingstemperaturen.

Elektrische levensduur van de veiligheidscontacten

Schakelingen



2.6 Classificatie

2.6.1 Veiligheidsclassificatie Halfgeleideruitgang

Voorschriften:	EN ISO 13849-1, IEC 61508, EN 62061
PL:	e
Categorie:	4
PFH _D :	≤ 2,66 x 10 ⁻⁹ / h
PFD _{avg} :	≤ 2,42 x 10 ⁻⁶
SIL:	geschikt voor toepassingen in SIL 3
Gebruiksduur:	20 jaar

2.6.2 Veiligheidsclassificatie relaisuitgang

Voorschriften:	EN ISO 13849-1, IEC 61508, EN 62061
PL:	e
Categorie:	4
DC:	hoog
CCF:	> 65 punten
PFH _D :	≤ 1,25 x 10 ⁻⁸ / h
PFD _{avg} :	≤ 5,3 x 10 ⁻⁵
SIL:	geschikt voor toepassingen in SIL 3
Gebruiksduur:	20 jaar

De PFH waarde van 1,25 x 10⁻⁸/h geldt voor de combinaties van contactlast (stroom via vrijgavecontacten en aantal schakelcycli (n_{oply}) vermeld in de tabel hieronder. In geval van 365 werkdagen per jaar en een bedrijfstijd van 24-uren vloeien hieruit de hieronder vermelde schakelcyclijden (t_{cycle}) voort voor de relaiscontacten. Afwijkende toepassingen op aanvraag

Contactlast:	n _{oply}	t _{cycle}
20 %	880.000	0,6 min
40 %	330.000	1,6 min
60 %	110.000	5,0 min
80 %	44.000	12,0 min
100 %	17.600	30,0 min

3. Montage

3.1 Algemene montage-instructies

De bevestiging gebeurt via snelbevestiging voor DIN rails volgens EN 60715.

Hang de bovenkant van de behuizing in de DIN rail en druk omlaag totdat zij vastklikt.



Om EMC invloeden te vermijden moeten de natuurkundige omgevings- en bedrijfsvoorwaarden ter plaatse van de inbouw van het product voldoen aan de paragraaf "Elektromagnetische Compatibiliteit (EMC)" van IEC 60204-1.

Het leggen van de verbindingkabels van de naderingsschakelaar gelegd in zones met een sterke stoorstraling (bijv. niet ontstoorde frequentieomvormers, voedingskabels van sterke aandrijvingen, enz.) moet vermeden worden; eventueel moeten afgeschermd kabels gebruikt worden.



Naderingsschakelaars/impulsgever mechanisch van elkaar gescheiden monteren (niet samen op een bevestigingsbeugel). De montage van de tandschijf (impulsgever) moet door een vormgesloten, slipvrije verbinding met de as van de impulsgever gebeuren.

3.2 Afmetingen

Afmetingen component (H/B/T): 98 × 22,5 × 115 mm

4. Elektrische aansluiting

4.1 Algemene opmerkingen betreffende de elektrische aansluiting



De elektrische aansluiting mag uitsluitend in spanningsloze toestand door gemachtigd en gekwalificeerd personeel uitgevoerd worden.



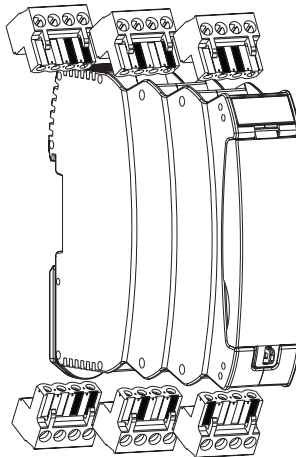
Bij nieuwe installatie of vervanging van de neteenheid moet de stekker van het uitgangsniveau uitgetrokken en de correcte aansluiting van de voeding (A1) gecontroleerd worden.

Lengte x van de kabel

- aan schroefklemmen: 7 mm
- aan veeraansluitklemmen van het type s of f: 10 mm



4.2 Codering van de aansluitklemmen

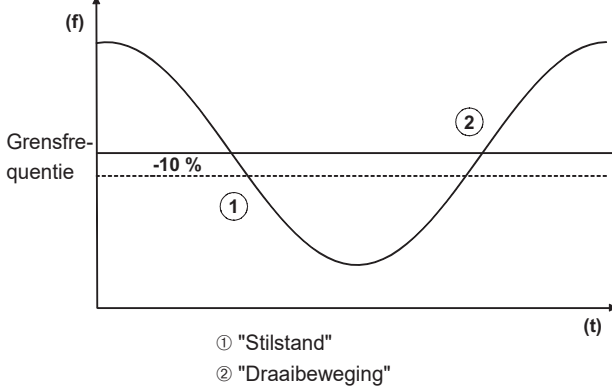


5. Werkingsprincipe en instellingen

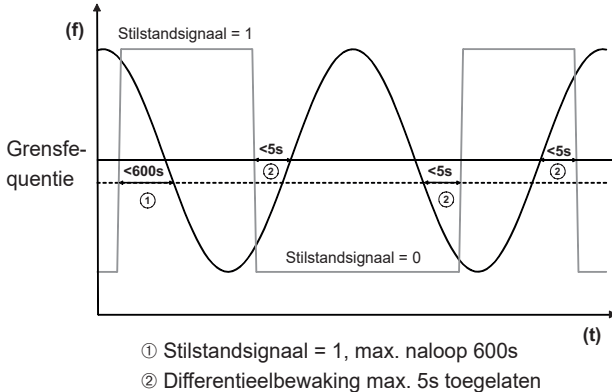
5.1 Klemmenbeschrijving en LED-aanduidingen

Klem	Functie	LED	Functie
A1	Bedrijfsspanning + 24 VDC	RUN	Bedrijfsspanning OK RUN-modus Impulscode zie par. 5.3
A2	Bedrijfsspanning 0 V		
		ERR	Foutcode zie par. 6
X2	Resetingang		
X3	Startingang Q1/Q2		
X4	Start beschermvoorziening		
X5	Terugkoppeling		
X7	Ingang bijkomend stilstandsignaal		
S11/S21 S31/S41	Cyclische uitgangen		
S12 S22	Ingang kanaal 1 ingang kanaal 2	In 1/2	Niveau Hoog aan S12/S22 Impulscode zie par. 6
S32 S42	Ingang kanaal 1 ingang kanaal 2	In 3/4	Niveau Hoog aan S32/S42 Impulscode zie par. 6
Y1	Diagnose-uitgang Foutcode		Impulscode zie par. 6
41/42	Signaalcontact (NC)		
Q1/Q2	Veiligheidsuitgangen (stilstand/tijd)	Out 1	Uitgangen geactiveerd Impulscode zie par. 6
13/14 23/34	veiligheidscontacten Beschermvoorziening	Out 2	Uitgangen geactiveerd Impulscode zie par. 6

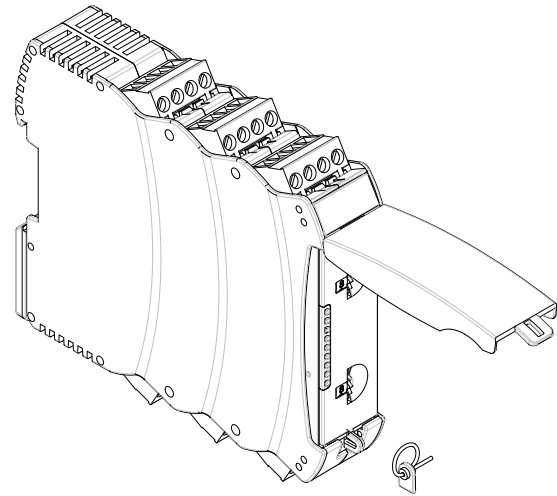
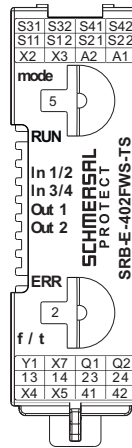
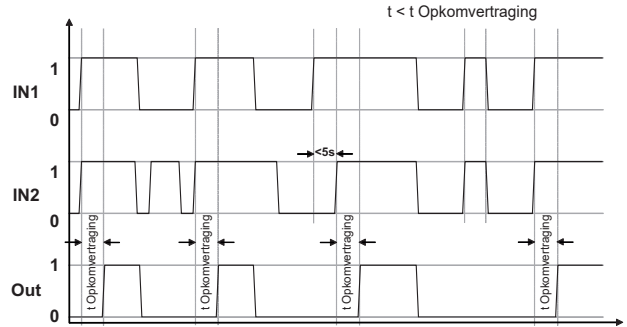
Functie stilstandsbewaking met impulsgever



Functie stilstandsbewaking met impulsgever en stilstandsignaal



Functie veiligheidstijdrelais



Instelling van de toepassing met de draaischakelaar 'mode'

- Open de transparante frontafdekking (zie afb.).
- Hef de kant van het slot op om te openen.
- Stel de gewenste toepassing naar boven of naar onder in met de draaischakelaar mode (1 ... 15) (zie 5.3).
- Afvalvertragingstijd of grensfrequentie naar boven of naar onder instellen met de draaischakelaar f/t (zie 5.3).
- Na de instelling moet de frontafdekking terug gesloten worden.
- De frontafdekking kan met een zegel beveiligd worden tegen het openen door onbevoegden.



Elementen pas aanraken nadat ze elektrisch ontladen zijn!

5.2 Instelbare toepassingen

Instelbare toepassingen stilstandsbewaking/veiligheidsdeurbewaking:

Draaischakelaar mode					Draaischakelaar f / t	
Pos.	Configuratie veiligheidsdeurbewaking			FWS Configuratie tijdsbasis	Pos.	Grensfrequentie (Hz)
	■ Start- / reset- bewaking	Dwarssluit- detectie	Contact- Configuratie (zonder synchronisme)			
1	Ja	Ja	NG / NG	2 Sensoren	1	0,5
2	Ja	Neen	NG / NG	2 Sensoren	2	1
3	Autostart	Ja	NG / NG	2 Sensoren	3	2
4	Autostart	Neen	NG / NG	2 Sensoren	4	3
5	Ja	Ja	NG / NG	Sensor + stilstandsignaal	5	4
6	Ja	Neen	NG / NG	Sensor + stilstandsignaal	6	5
7	Autostart	Neen	NG / NG	Sensor + stilstandsignaal	7	8
C	Configuratiemodus				8	10

Instelbare toepassingen tijdsrelais/veiligheidsdeurbewaking

Draaischakelaar mode					Draaischakelaar f / t		
Pos.	Configuratie veiligheidsdeurbewaking			TS Configuratie tijdsbasis	Pos.	Opkomvertraging (s)	
	■ Start- / reset- bewaking	Dwarssluit- detectie	Contact- Configuratie (zonder synchronisme)			Tijd 1	Tijd 2
8	Ja	Ja	NG / NG	Tijd 1	1	0,5	50
9	Ja	Neen	NG / NG	Tijd 1	2	1	60
10	Autostart	Ja	NG / NG	Tijd 1	3	1,5	70
11	Autostart	Neen	NG / NG	Tijd 1	4	2	80
12	Ja	Ja	NG / NG	Tijd 2	5	2,5	100
13	Ja	Neen	NG / NG	Tijd 2	6	3	120
14	Autostart	Ja	NG / NG	Tijd 2	7	4	150
15	Autostart	Neen	NG / NG	Tijd 2	8	5	180
C	Configuratiemodus				9	8,5	210
					10	10	240
					11	12	270
					12	15	300
					13	20	360
					14	25	420
					15	30	480
					C	40	600

5.3 De instelling of toepassing wijzigen

Beschrijving / Afloop	Draaischakelaar (mode)	Draaischakelaar (f / t)	Systeemgedrag	LED aanduidingen			
				RUN	In 1	In 2	Out
Fabrieksinstelling	Positie 5	1 Hz	Gebruiksklaar	-	-	-	-
Bedrijfsspanning opzetten			Geen sensor aangesloten!	Brandt	-	-	-
	In positie C draaien		Toepassing wordt gewist	Brandt	Knippert	Knippert	Knippert
			Toepassing is gewist.	-	-	-	-
Instelcyclus actief			Geen geldige toepassing opgeslagen	Knippert	-	-	-

SRB-E klaar voor nieuwe toepassingen							
Grensfrequentie of opkomvertraging selecteren		Frequentie/tijd 1-C instellen		Knippert	-	-	-
Toepassing selecteren	Gewenste toepassing 1-15 instellen. (Tijdvenster voor instelprocedure ca. 3 s)		Nieuwe toepassing wordt geladen	Brandt	-	-	-
Instelcyclus actief				Brandt	Brandt	-	-
				Brandt	Brandt	Brandt	-
				Brandt	Brandt	Brandt	Brandt
Gebruiksklaar	Gewenste toepassing is ingesteld		Nieuwe toepassing overgenomen	Brandt	-	-	-

Schakel de bedrijfsspanning uit en voer de bekabeling uit in overeenstemming met de nieuwe toepassing -> SRB-E... klaar voor gebruik

6. Diagnose

6.1 LED aanduidingen

LED	Functie	Type aanduiding
RUN	Gebruiksklaar	Brandt permanent
	Geen geldige toepassing	Knippert
In 1/2	Signaal aan ingang S12/S22	Brandt permanent
	Tijdsvenster voor synchroniteit overschreden	Knippert snel
In 3/4	1-kanalige opening	Knippert langzaam
	Ingang S32 en S42 gesloten	Brandt permanent
Out 1	1-kanalige opening	Knippert langzaam
	Stilstand / tijd verstreken	Brandt permanent
Out 2	Stilstand / Tijd verstreken, ingang X3 geopend	Knippert snel
	Veiligheidscontacten IN	Brandt permanent
	Veiligheidsuitangen wachten op start (Ingang X4)	Knippert langzaam
In 1/2 Out 1	Terugkoppeling niet gesloten (Ingang X5)	Knippert langzaam
	Inschakelvertraging loopt	Afwisselend knippen

Alle LED's knipperen een maal bij netspanning aan

6.2 Storingen

Storingen en foutoorzaken worden door de ERR-LED via korte en lange knippersignalen weergegeven

LED + Uitgang	Foutoorzaak	knippert lang	knippert kort	
ERR Y1	Te lage bedrijfsspanning	1	1	
	Bedrijfsspanning te hoog	1	2	
	Ongeldige positie draaischakelaar	1	3	
	Externe spanning aan uitgang Q1	1	5, 7, 9	
	Externe spanning aan uitgang Q2		1	6, 8
			2	1
	Kortsluiting met GND aan uitgang Q1	2	2	
	Kortsluiting met GND aan uitgang Q2	2	3	
	Dwarssluiting tussen ingangen S12 en S22	2	4	
	Dwarssluiting tussen ingangen S32 en S42	2	5	
	Ongedefinieerd niveau aan			
	X2		3	4
	X3		3	5
	X7		3	9
	S12		2	9
	S22		3	1
	S32		3	2
S42		3	3	
Draaischakelaar > 30 sec. in positie C		6	8	
Toepassing gewijzigd en inschakeling van de bedrijfsspanning		LED's knipperen snel: RUN, In 1/2, In 3/4, Out 1, Out 2		
Toepassing werd gewijzigd terwijl de component in werking was		LED's knipperen snel: In 1/2, In 3/4, Out 1, Out 2		
Andere foutcodes: ruggenspraak met technische afdeling van Schmersal				

6.3 Waarschuwingen functie stilstandsbewaking

Waarschuwingen worden door de ERR-LED via korte en lange knippersignalen weergegeven

LED + Uitgang	Foutoorzaak	knippert lang	knippert kort
ERR Y1	Frequentieafwijking tussen de beide kanalen (> 20%)	4	4
	Maximumfrequentie (6 KHz) bereikt	4	5
	Grenswaarde overschreden, signaal low aan ingang S12 en S22 (zie 10.1)	4	6
	Stilstandsignaal statisch of sensor defect	4	7

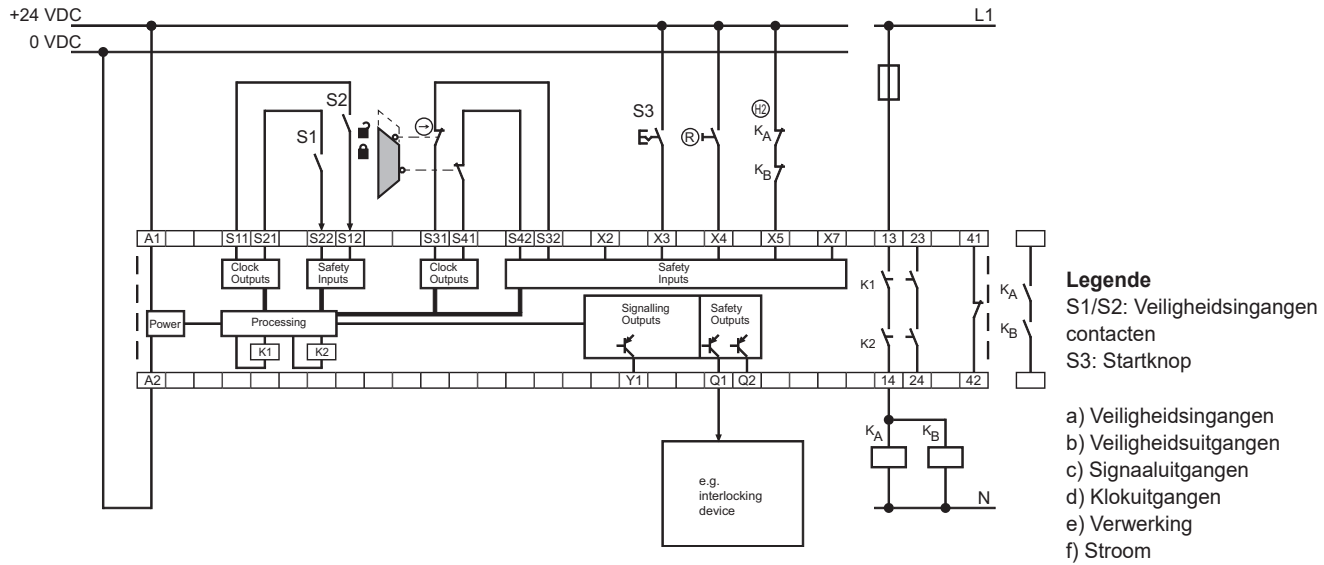
Ingang X2, waarschuwingen wissen

Als de resetknop wordt gedrukt, kunnen alle waarschuwingen worden gewist, die opgetreden zijn omwille van asynchrone signalen.

7. Aansluitvoorbeelden

7.1 Toepassingsvoorbeeld veiligheidstijdsrelais

Tweekanalige besturing met startfunctie



Funcatiebeschrijving besturing:

- Door het aansturen van de ingangen S12 en S22 (sluiten van de contacten S1 en S2) wordt de ingestelde inschakelvertraging gestart.
- Worden de contacten S1 of S2 voor het verstrijken van de tijd geopend en terug gesloten, dan wordt de tijd opnieuw gestart.
- Na afloop van de tijd kunnen de veiligheidsuitgangen met ingang X3 geactiveerd worden.
- Als de veiligheidsuitgangen na het verstrijken van de tijd automatisch moeten worden geactiveerd, moet ingang X3 op + 24 VDC worden aangesloten.

Funcatiebeschrijving veiligheidsuitgangen:

- Met de twee veiligheidsuitgangen Q1/Q2 met startvertraging kan bijv. een veiligheidsdeur worden aangestuurd.

Toepassingsvoorbeeld met veiligheidsdeurbewaking:

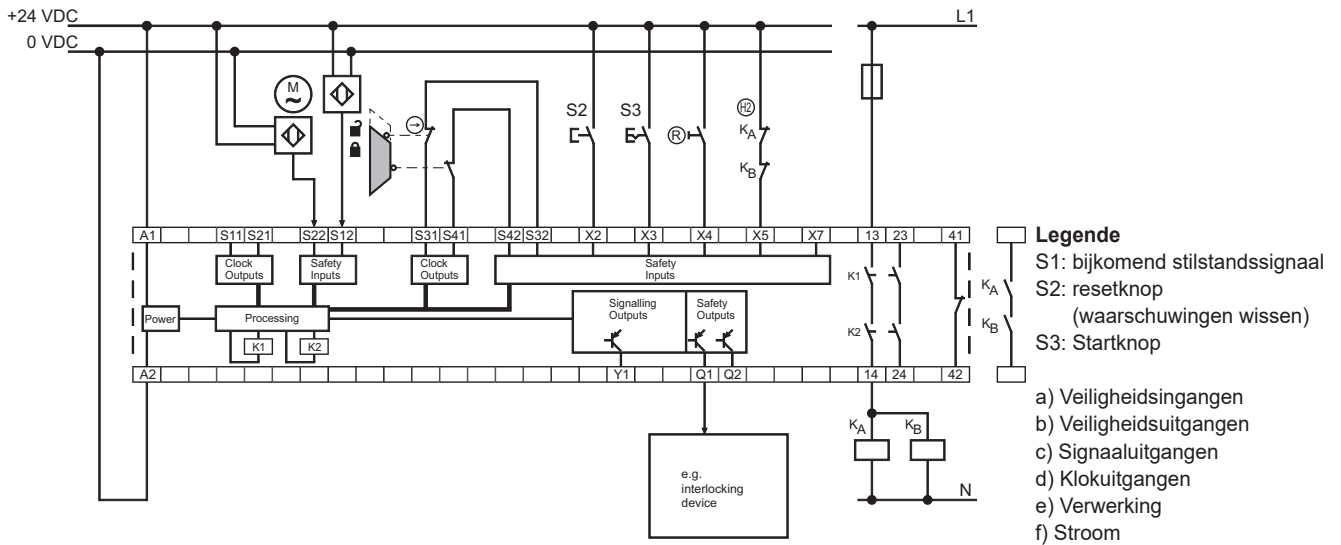
- Tweekanalige aansturing van een veiligheidsdeurbewaking met twee positieschakelaars, waarvan een gedwongen verbrekend contact, met externe resetknop
- Vermogensvlak: tweekanalige aansturing, geschikt voor contactversterking of contactvermenigvuldiging via externe relais met gedwongen schakelende contacten en terugkoppeling



Meldsignaaluitgangen mogen niet gebruikt worden in veiligheidscircuits.

7.2 Toepassingsvoorbeelden veilige stilstandsbevaking

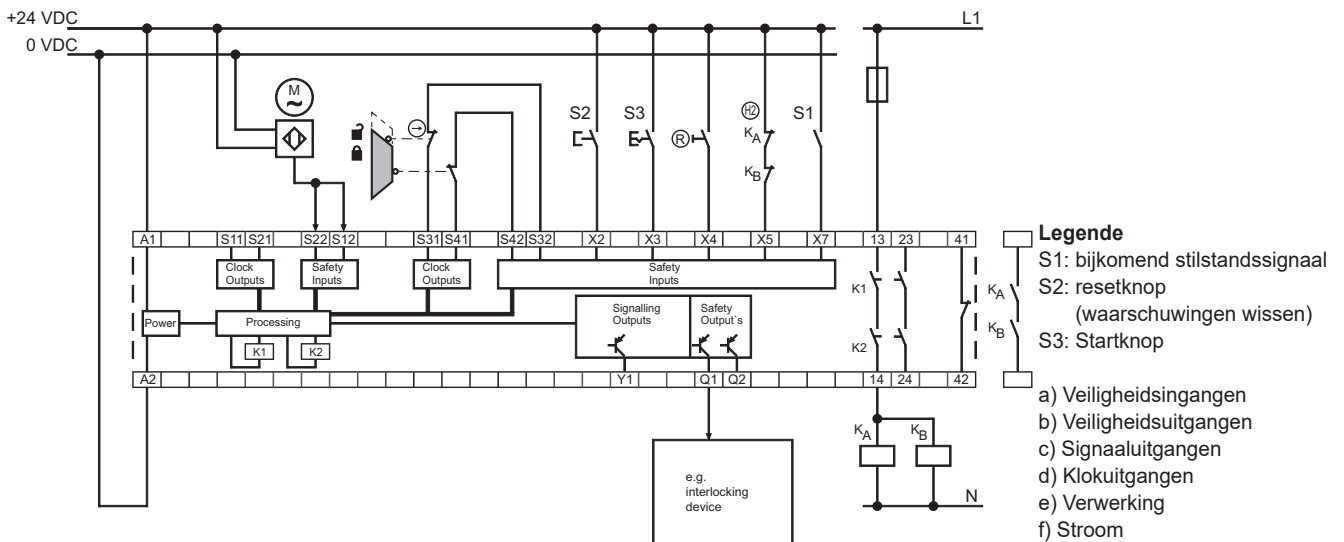
Tweekanalige besturing met niveaubewaking en startfunctie



Functiebeschrijving met niveaubewaking:

- De ingangen S12 en S22 bewaken de impulsen van de aangesloten sensoren en vergelijken deze met de ingestelde grensfrequentie.
- De frequenties van de beide sensoren worden permanent met elkaar vergeleken. Een verschil > 20% wordt als fout herkend!
- Na overschrijding van de onderste grensfrequentie kunnen de veiligheidsuitgangen met ingang X3 geactiveerd worden.
- Als de veiligheidsuitgangen automatisch moeten worden geactiveerd, moet ingang X3 op + 24 VDC worden aangesloten.

Tweekanalige besturing met bijkomend stilstandssignaal en startfunctie



Functiebeschrijving met bijkomend stilstandssignaal:

- De ingangen S12 en S22 bewaken de impulsen van de aangesloten sensor en vergelijken deze met de ingestelde grensfrequentie.
- Ingang X7 bewaakt de functie stilstandssignaal afhankelijk van de frequentie van de sensor. Een verschil > 5 s wordt als fout herkend!
- Na overschrijding van de onderste grensfrequentie en stilstandssignaal (= 1) kunnen de veiligheidsuitgangen met ingang X3 geactiveerd worden.
- Als de veiligheidsuitgangen automatisch moeten worden geactiveerd, moet ingang X3 op + 24 VDC worden aangesloten.

Functiebeschrijving veiligheidsuitgangen:

- Met de twee veiligheidsuitgangen Q1/Q2 met startvertraging kan bijv. een veiligheidsdeur worden aangestuurd.

Toepassingsvoorbeelden met veiligheidsdeurbewaking:

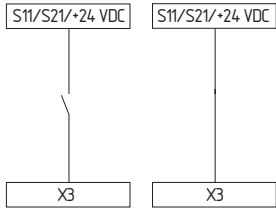
Tweekanalige aansturing van een veiligheidsdeurbewaking met twee positieschakelaars, waarvan een gedwongen verbrekend contact, met externe resetknop

- Vermogensvlak: tweekanalige aansturing, geschikt voor contactversterking of contactvermenigvuldiging via externe relais met gedwongen schakelende contacten en terugkoppeling

7.3 Startconfiguratie, tijdsbewaking/stilstandsbewaking

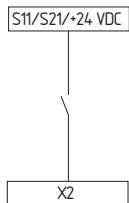
7.3.1 Start/Autostart

- De veiligheidsuitgangen kunnen na afloop van de inschakelvertraging of overschrijding van de onderste grensfrequentie worden geactiveerd.
- Bij automatische start moet X3 aan S11, S21 of +24 VDC overbrugd worden



7.3.2 Reset waarschuwing

- Door het drukken van de resetknop kunnen alle waarschuwingen worden gewist, die omwille van asynchrone signalen zijn opgetreden. De resetfunctie wordt uitgevoerd bij het loslaten van de knop.



7.4 Startconfiguratie veiligheidsdeurbewaking

7.4.1 Externe resetknop

- De manuele start of de activering van de veiligheidsmodule gebeurt bij het loslaten van de knop.



Bewaking van de max. bedieningstijd 0,03 s ... 3 s. Bij overschrijding van de tijd wordt de veiligheidsmodule niet gestart!

7.4.2 Reset zonder flankbewaking/automatische start

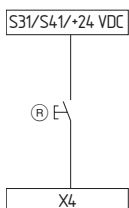
- De manuele start of de activering van de veiligheidsmodule gebeurt bij het indrukken van de knop (niet bij het loslaten!).
- Bij automatische start moet X4 aan S31, S41 of +24 VDC overbrugd worden



Niet toegelaten zonder bijkomende maatregelen indien het risico bestaat dat men over de beschermvoorziening heen kan stappen!



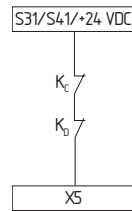
In de zin van EN 60204-1 paragraaf 9.2.3.4.2 is de bedrijfsmodus "Automatische start" alleen beperkt toegelaten. In het bijzonder moet een onopzettelijke herstart van de machine door andere geschikte maatregelen verhinderd worden.



Resetknop met flankdetectie	Resetknop zonder flankdetectie/automatische start
Positie draaischakelaar 1, 2, 5, 6, 8, 9, 12, 13	Positie draaischakelaar 3, 4, 7, 10, 11, 14, 15

7.4.3 Terugkoppeling

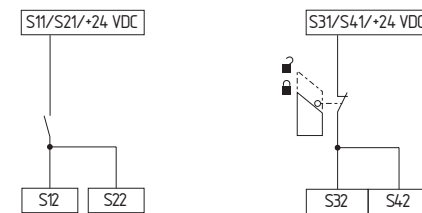
- Geschikt voor contactversterking of contactvermenigvuldiging via externe relais met gedwongen uitgevoerde contacten. Als de terugkoppeling niet nodig is, moet hier een overbrugging gemaakt worden.



7.5 Sensorconfiguratie

Eenkanalige signaalverwerking

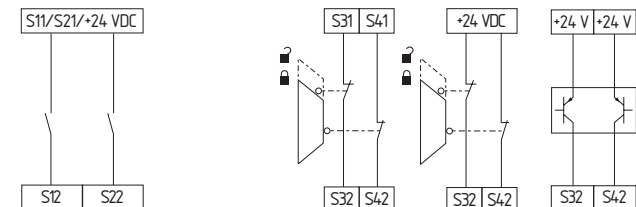
(Cat. 1 - PL c volgens EN ISO 13849-1 mogelijk)



Positie draaischakelaar	Functie
9, 11, 13, 15	Veiligheidsdeurbewaking en tijdsbewaking

Tweekanalige signaalverwerking zonder dwarsluitbewaking

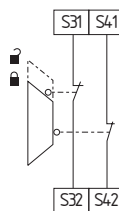
(Cat. 4 - PL e volgens EN ISO 13849-1 alleen mogelijk mits afgeschermd bekabeling).



Positie draaischakelaar	Functie
9, 11, 13, 15	Veiligheidsdeurbewaking en tijdsbewaking (S12/S22 < 5s)

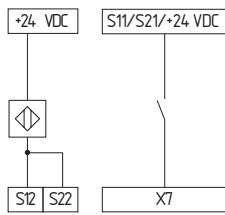
Tweekanalige signaalverwerking met dwarsluitbewaking

(Cat. 4 - PL e volgens EN ISO 13849-1 mogelijk)



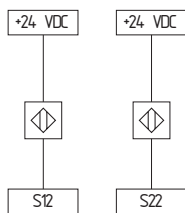
Positie draaischakelaar	Functie
1, 3, 5, 8, 10, 12, 14	Veiligheidsdeurbewaking

Tweekanalige signaalverwerking met stilstandssignaal
 (Cat. 3 - PL d volgens EN ISO 13849-1 mogelijk)



Positie draaischakelaar	Functie
5, 6, 7	Stilstandsbewaking

Tweekanalige signaalverwerking met niveaubewaking
 (kabels naar de impulsgevers apart en afgeschermd leggen Cat. 4 - PL e volgens EN ISO 13849-1 mogelijk)



Positie draaischakelaar	Functie
1, 2, 3, 4	Stilstandsbewaking

8. Gebruik en onderhoud

8.1 Inbedrijfname

De veiligheidsmodule is voorzien voor montage in een schakelkast met beschermingsgraad IP54.

Bij levering is de veiligheidsmodule werkensklaar.

8.2 Functietest

De veiligheidsfunctie van de veiligheidsmodule moet getest worden. Hierbij moet vooraf het volgende gegarandeerd zijn:

1. Bevestiging
2. Juiste uitvoering van de bedrading en de aansluitingen
3. Eventuele schade aan de behuizing van de veiligheidsmodule.
4. Elektrische functie van de aangesloten sensoren en hun invloed op de veiligheidsmodule en de nageschakelde actoren

De veiligheidsmodule beschikt over zelftestfuncties.

Een gedetecteerde fout leidt tot een veilige toestand en eventueel tot een onvertraagde uitschakeling van alle veiligheidsuitgangen.

8.3 Gedrag bij storingen

In geval van een storing wordt de volgende werkwijze aangeraden:

1. Identificeer de storing met behulp van de impulscodes uit hoofdstuk
 2. Verhelp de storing als het om een storing gaat die in de tabel beschreven wordt.
 3. Schakel de bedrijfsspanning aan en uit om de foutmodus te wissen.
- Als de storing niet verholpen kan worden, moet u de fabrikant contacteren.

8.4 Instelrapport

Het rapport van de instelling van het apparaat moet door de klant aangevuld en bij de technische documentatie van de machine gevoegd worden.

Het instelrapport moet beschikbaar zijn in geval van een veiligheidsinspectie.

Firma: _____

De veiligheidsmodule wordt met de volgende machine gebruikt:

_____ Machinenr. _____ Machinetype _____ Veiligheidsmodule nr.

Ingestelde toepassing (mode): _____

Ingestelde inschakelvertraging (t): _____

Ingestelde grensfrequentie (f): _____

_____ Ingesteld op _____ Handtekening van de verantwoordelijke

8.5 Onderhoud

Wij raden een regelmatige visuele inspectie en functietest aan, inclusief de volgende stappen:

1. Correcte bevestiging van de veiligheidsmodule controleren
2. Voedingskabel op eventuele beschadigingen controleren
3. Elektrische functie controleren



Als een manuele functietest vereist is om een eventuele accumulatie van storingen te detecteren, moet deze met de hieronder opgegeven intervallen uitgevoerd worden:

- minstens één maal per maand voor PL e met categorie 3 of categorie 4 (volgens EN ISO 13849-1) of SIL 3 met HFT (Hardwarefouttolerantie) = 1 (volgens EN 62061);
- minstens alle 12 maanden voor PL d met categorie 3 (volgens EN ISO 13849-1) of SIL 2 met HFT (Hardwarefouttolerantie) = 1 (volgens EN 62061).

Beschadigde of defecte componenten moeten onmiddellijk vervangen worden.

9. Demontage en afvalverwijdering

9.1 Demontage

De veiligheidsmodule mag uitsluitend in spanningsloze toestand gedemonteerd worden.

9.2 Afvalverwijdering

De veiligheidsmodule moet op een correcte manier volgens de geldende nationale voorschriften en wetgevingen afgevoerd worden.

10. Bijlage

10.1 Aanwijzingen voor de schakeling

Tweekanalige signaalverwerking met niveaubewaking

De naderingsschakelaars moeten worden vastgezet op een nokkenschijf, zodat ten minste een naderingsschakelaar altijd bediend is.

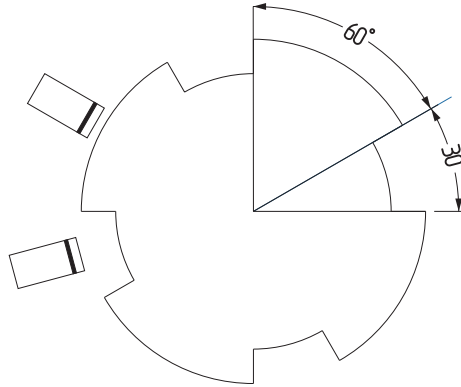
Dit kan bereikt worden door een minimum 1:1 verdeling van de nokkenschijf. Bij een correcte installatie van de naderingsschakelaars moet bijv. het volgende signaalverloop verkregen worden door gebruikmaking van de schakelhysterese van de naderingsschakelaars tijdens het draaien van de nokkenschijf.

Naderingsschakelaar 1:

Naderingsschakelaar 2:

De instelling van de naderingsschakelaars wordt vereenvoudigd door een 2:1 indeling of hoger van de nokkenschijf.

Voorbeeld nokkenschijf



Naderingsschakelaar/impulsgever

PNP-schakelende sensoren met NO-functie gebruiken.

11. EU-conformiteitsverklaring

EU-conformiteitsverklaring



Origineel
K.A. Schmersal GmbH & Co. KG
Möddinghofe 30
42279 Wuppertal
Germany
Internet: www.schmersal.com

Hiermee verklaren wij dat de hieronder beschreven producten op grond van hun ontwerp en constructie beantwoorden aan de relevante Europese Richtlijnen.

Benaming van de component: SRB-E-402FWS-TS

Type: zie bestelsleutel

Beschrijving van de component: Veiligheidstijdsrelais, veilige stilstandsbewaker en veiligheidsdeurbewakingen

Geharmoniseerde Richtlijnen:
Machinerichtlijn 2006/42/EG
EMC-Richtlijn 2014/30/EU
RoHS-Richtlijn 2011/65/EU

Toegepaste normen:
EN ISO 13849-1:2023,
EN ISO 13849-2:2012,
IEC 61508 Deel 1-7:2010

Bevoegde installatie voor de typekeuring:
TÜV Rheinland Industrie Service GmbH
Am Grauen Stein, 51105 Köln
Kenn Nr.: 0035

EG-Goedkeuringscertificaat: 01/205/5635.01/25

Gemachtigde voor het samenstellen van de technische documentatie:
Oliver Wacker
Möddinghofe 30
42279 Wuppertal

Plaats en datum van opstelling: Wuppertal, 23. september 2025

SRB-E-402FWS-TS-F-NL

Rechtsgeldige handtekening
Philip Schmersal
Directeur



De meest recente geldige conformiteitverklaring kan via products.schmersal.com gedownload worden.



K.A. Schmersal GmbH & Co. KG
Möddinghofe 30, 42279 Wuppertal
Duitsland
Telefoon: +49 202 6474-0
Telefax: +49 202 6474-100
E-Mail: info@schmersal.com
Internet: www.schmersal.com