

AS-i 3.0 Gateways, PROFIsafe über PROFINET oder PROFIBUS

2 / 1 Master, PROFINET oder PROFIBUS-Slave

- AS-i Safety Eingangsslave über PROFIsafe melden
- AS-i Safety Ausgangsslave über PROFIsafe schreiben

1 Sicherheitsmonitor für 2 AS-i Kreise

- nur 1 Programm!
Monitor verarbeitet Safety Slaves auf 2 AS-i-Kreisen
Vernetzung zwischen den 2 Kreisen entfällt



ASSG-2M-PB-RRSS

ASSG-2M-PN-RRSS

Sichere AS-i-Ausgänge werden unterstützt

- mehrere sichere AS-i-Ausgänge auf einer Adresse möglich

Applikationen bis Kategorie 4/Pl/e/SIL 3

Chipkarte zur Speicherung der Konfigurationsdaten



Artikel Nr.	ASSG-2M-PB-RRSS / ASSG-2M-PN-RRSS
AS-i	
Zykluszeit	150 µs * (Anzahl Slaves + 2)
Bemessungsbetriebsspannung	AS-i Spannung 30V DC
Anzeige	
LCD	AS-i Slave-Adressenanzeige, Fehlermeldungen in Klartext
LED power	Spannung EIN
LED config error	Konfigurationsfehler
LED U AS-i	AS-i Spannung OK
LED AS-i active	AS-i Betrieb normal
LED prg enable	automatische Slaveprogrammierung möglich
LED prj mode	Projektierungsmodus aktiv
UL-Spezifikationen (UL508)	
Externe Absicherung	eine isolierte Spannungsquelle mit einer PELV- / SELV-Spannung ≤ 30V _{DC} muss durch eine 3A Sicherung abgesichert sein. Diese ist nicht notwendig, wenn eine Class 2 - Spannungsversorgung verwendet wird.
Allgemein	das UL Zeichen beinhaltet nicht die Sicherheitsprüfung durch Underwriters Laboratories Inc.
Normen	EN 50 295 EN 61 000-6-2 EN 61 000-6-4 EN 954-1:2005, SIL3 EN 62 061:2005, SIL 3 EN 61 508:2006, SIL 3 EN ISO 13 849-1:2008, Performance-Level e EN ISO 13 849-2:2008
Umwelt	
Betriebstemperatur	0°C ... +55°C
Lagertemperatur	-25°C ... +85°C
Gehäuse	Edelstahl
Schutzart nach IEC 60 529	IP20
Zulässige Schock- und Schwingbeanspruchung	gemäß EN 61 131-2
Isolationsspannung	≥ 500V
Gewicht	800 g

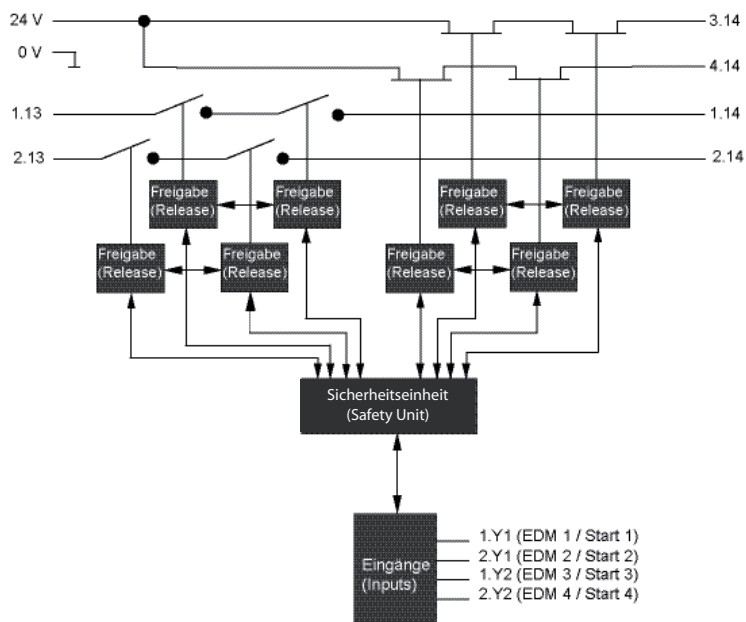
Artikel Nr.	ASSG-2M-PB-RRSS	ASSG-2M-PN-RRSS
Schnittstelle		
PROFIBUS		
Baudraten	9,6 Kbaud bis 12 000 Kbaud, automatische Erkennung	–
DP-Funktionen	Abbildung der AS-i Slaves als E/A-Prozessdaten im PROFIBUS vollständige Diagnose und Konfiguration über PROFIBUS DP-Master	–
PROFINET		
PROFINET-Schnittstelle	–	RJ-45
Conformance Class	–	B
Baudraten	–	10/100Mbaud
Sicherheitsmonitor		
Einschaltverzögerung	< 10 s	
Eingänge: 4 x EDM/Start	EDM / Eingänge externer Start / Startheingänge, Schaltstrom statisch 4mA bei 24V, dynamisch 30mA bei 24V (T=100 µs)	
Ausgänge: 4 x Ausgangsschaltelemente	Relaisausgänge (Ausgangskreise 1 und 2) max. Kontaktbelastbarkeit: 3A AC-15 bei 30V, 3A DC-13 bei 30V	
	Halbleiterausgänge (Ausgangskreise 2 und 3) max. Kontaktbelastbarkeit: 0,5A DC-13 bei 30V	
Anzeige		
LED PROFINET	–	PROFINET-Master erkannt
LED PROFIBUS	PROFIBUS-Master erkannt	–
LED AUX	Hilfsenergie liegt an	
4 x LED EDM/Start	Zustand der Eingänge: LED aus:offen LED an:geschlossen	
4 x LED Ausgangskreis	Zustand der Ausgangskreise: LED aus:offen LED an:geschlossen	
Umwelt		
Maße (B / H / T in mm)	100 / 120 / 106	100 / 120 / 96

Artikel Nr.	Konfigurations- und Diagnose-schnittstelle	AS-i Safety Ausgänge werden unterstützt	Anzahl AS-i Netze Safety Monitor	Max. Anzahl Freigabe-kreise	Anzahl Freigabekreise (FGK) im Gerät	Programmgröße	Anzahl AS-i Master
ASSG-2M-PB-RRSS	Ethernet, RJ-45	ja	2	64	4 FGK SIL 3, Kat. 4 im Gerät; 2 x Relais, 2 x schnelle elektronische sichere Ausgänge	PROFIsafe (F-CPU) + ASIMON 256 Devices	2 AS-i Master mit integrierter Netzteilentkopplung
ASSG-2M-PN-RRSS	RS 232 + Ethernet*	ja	2	64	4 FGK SIL 3, Kat. 4 im Gerät; 2 x Relais, 2 x schnelle elektronische sichere Ausgänge	PROFIsafe (F-CPU) + ASIMON 256 Devices	2 AS-i Master mit integrierter Netzteilentkopplung

* ASIMON, AS-i Control Tools über RS-232 und Ethernet (RJ-45 PROFINET-Schnittstelle)

Artikel Nr.	Bemessungsbetriebsstrom		
	Masternetzteil, ca. 300mA aus AS-i Kreis	Masternetzteil, max. 300mA aus AS-i Kreis 1 (ca. 70mA ... 300mA), max. 300mA aus AS-i Kreis 2 (ca. 70mA ... 300mA); in Summe max. 370mA	Version „1 Gateway, 1 Netzteil, für 2 AS-i Kreise“, ca. 300mA (PELV Spannung)
ASSG-2M-PB-RRSS	–	–	●
ASSG-2M-PN-RRSS	–	–	●

Blockschaltbild des Sicherheitsmonitors ASSG-2M-PB-RRSS, ASSG-2M-PN-RRSS:



Anschlüsse: Gateway + Sicherheitsmonitor:

ASSG-2M-PB-RRSS, ASSG-2M-PN-RRSS

