



DA Betjeningsvejledning. Side 1 til 6
Oversættelse af den originale betjeningsvejledning

Indhold

1 Om dette dokument	
1.1 Funktion	1
1.2 Målgruppe: autoriseret fagpersonale	1
1.3 Benyttede symboler	1
1.4 Tilsigtet anvendelse	1
1.5 Generelle sikkerhedshenvisninger	1
1.6 Advarsel mod fejlagtig brug	1
1.7 Fritagelse for ansvar	2
2 Produktbeskrivelse	
2.1 Typenøgle	2
2.2 Specialudførelser	2
2.3 Bestemmelse og brug	2
2.4 Tekniske data	2
2.5 Sikkerhedsklassifikation	2
3 Montage	
3.1 Generel montageanvisning	3
3.2 Mål	3
4 Elektrisk tilslutning	
4.1 Generelle informationer til den elektriske tilslutning	3
5 Virkemåde og indstillinger	
5.1 Virkemåde efter tilkobling af driftsspændingen	3
6 Idriftsættelse og service	
6.1 Funktionskontrol	3
6.2 Service	3
7 Demontage og bortskaffelse	
7.1 Demontage	3
7.2 Bortskaffelse	3
8 Tillæg	
8.1 Eksempler på tilslutning	3
8.2 Integreret systemdiagnose (ISD)	4
9 Overensstemmelseserklæring	
9.1 EF-overensstemmelseserklæring	5

1. Om dette dokument

1.1 Funktion

I nærværende betjeningsvejledning findes de nødvendige informationer vedrørende montage, idriftsættelse, sikker drift samt afmontering af sikkerhedsovervågningsenheden. Betjeningsvejledningen skal altid være i læselig stand og opbevares på et tilgængeligt sted.

1.2 Målgruppe: autoriseret fagpersonale

Alle håndteringer der beskrives i denne betjeningsvejledning, må kun udføres af uddannet fagpersonale der er autoriseret til det af anlægsejeren.

Du må kun installere udstyret og tage det i brug når du har læst og forstået betjeningsvejledningen og er bekendt med de gældende forskrifter vedrørende arbejdssikkerhed og forebyggelse af ulykker.

Valg og montering af udstyret samt den styringstekniske integrering forudsætter kvalificeret kendskab til de relevante love og maskinproducentens krav i henhold til standarder.

1.3 Benyttede symboler



Information, tip, bemærk:

Dette symbol markerer nyttige supplerende informationer.



Forsigtig: Hvis denne advarsel ikke overholdes, kan det medføre forstyrrelser eller fejlfunktioner.

Advarsel: Hvis denne advarsel ikke overholdes, kan det medføre en personskade og/eller skade på maskinen.

1.4 Tilsigtet anvendelse

De produkter der beskrives i nærværende vejledning, er udviklet til at overtage sikkerhedsmæssige funktioner som del af et samlet anlæg eller en samlet maskine. Producenten af et anlæg eller en maskine har ansvaret for at sikre funktionen i sin helhed.

Sikkerhedsovervågningsenheden må udelukkende bruges i henhold til følgende forklaringer eller til de formål den er godkendt til af producenten. Du kan finde detaljerede oplysninger om anvendelsesområdet i kapitlet "Produktbeskrivelse".

1.5 Generelle sikkerhedshenvisninger

Sikkerhedsanvisningerne i betjeningsvejledningen samt nationale installations- og sikkerhedsregler samt forskrifter til forebyggelse af ulykker skal overholdes.



Du kan finde yderligere tekniske informationer i Schmersal katalogerne eller i online-kataloget på internettet på www.schmersal.net.

Informationerne i denne betjeningsvejledning oplyses uden ansvar for leverandøren og der kan ske tekniske ændringer.



Det samlede koncept for den styring som sikkerhedskomponenterne er integreret i, skal valideres i henhold til EN ISO 13849-2.

Når sikkerhedsanvisningerne samt anvisningerne vedrørende montage, idriftsættelse, drift og service overholdes, forekommer der så vidt vides ingen restriktioner.

1.6 Advarsel mod fejlagtig brug



Ved usagkyndig brug eller anvendelse til andet end den tilsigtede anvendelse samt manipulationer kan der ved brug af sikkerhedsovervågningsenheden ikke udelukkes farer for personer eller skader på maskin- eller anlægsdele. Vær i den forbindelse også opmærksom på anvisningerne i standarden EN 1088.

1.7 Fritagelse for ansvar

Vi påtager os intet ansvar for skader og driftsforstyrrelser, der opstår som følge af montagefejl eller tilsidesættelse af denne betjeningsvejledning. Producenten hæfter ikke ved skader, der opstår som følge af, at der benyttes reserve- eller tilbehørsdele, der ikke er godkendt af producenten.

Enhver form for reparationer, ombygninger og forandringer på egen hånd er ikke tilladt af sikkerhedsmæssige grunde og medfører, at producenten fralægger sig ansvaret for eventuelle skader, der opstår som følge heraf.

2. Produktbeskrivelse

2.1 Typenøgle

Denne betjeningsvejledning gælder for følgende typer:

AES 1165.3-①-②

Nr.	Option	Beskrivelse
①	2214	Ekstra udgang med dørstatus: Dør lukket
	2316	Ekstra udgang med dørstatus: uden fejl og lukket
②	-1	Indgange med bryder / slutter
	-2	Indgange med bryder / bryder



Sikkerhedsfunktionen og dermed også konformiteten med maskindirektivet kan kun bevares hvis de ombygninger der beskrives i denne betjeningsvejledning, udføres korrekt.

2.2 Specialudførelser

For specialudførelser der ikke er angivet i typenøglen under 2.1, gælder de ovenfor og nedenfor anførte angivelser på tilsvarende vis i det omfang de stemmer overens med den standardmæssige udførelse.

2.3 Bestemmelse og brug

Sikkerhedsovervågningsenhederne til brug i sikkerhedsstrømkredse er beregnet til montering i el-skabe. De foretager en sikker overvågning af signaler fra positionsafbrydere med tvungen åbning til sikkerhedsfunktioner eller magnetiske sikkerhedssensorer på beskyttelsesanordninger, der kan forskydes til siden, drejes og tages af.

AES 1165

Overvågning af to sikkerhedsafbrydere, som aktiveres af forskellige beskyttelsesanordninger (f.eks. to beskyttelsesdøre, som åbnes uafhængigt af hinanden).

Konstruktion

Sikkerhedsovervågningsenhederne har to kanaler. De indeholder to sikkerhedsrelæer med overvågede, tvangsstyrede kontakter. Relæets serieforbundne sluttekontakter udgør frigivelsesstierne.

2.4 Tekniske data

Forskrifter: IEC / EN 60204-1; EN 60947-5-3;
EN ISO 13849-1; IEC 61508;
BG-GS-ET-14; BG-GS-ET-20

Startbetingelser:	Automatik
Tilbagekoblingsløje forefindes:	nej
Starttest:	nej
Indkoblingsforsinkelse med automatisk start:	kan indstilles til 0,1/1,0 sek.
Forsinkelse af frafald ved NØDSTOP:	< 50 ms
Driftsspænding U_e :	24 VDC
Driftsstrøm I_e :	0,2 A
Isolationsspænding U_i :	250 V
Stødspændingsstabilitet U_{imp} :	4,8 kV
Termisk konstant strøm I_{ne} :	4 A
Intern elektronisk sikring:	nej
Effektforbrug:	< 5 W

Overvågning af indgangene:

Registrering af ledende forbindelser:	nej
Lederbrudsregistrering:	ja
Jordslutningsregistrering:	ja
Antal brydere:	indeks -1: 2, indeks -2: 4
Antal sluttere:	indeks -1: 2, indeks -2: 0

Udgange:

Stopkategori 0:	1
Stopkategori 1:	0
Antal sikkerhedskontakter:	1
Antal hjælpekontakter:	0
Antal signaludgange:	2
Signaludgangenenes brydeevne:	2 potentialefri kontakter
Sikkerhedskontakternes brydeevne:	min. 10 mA maks. 6 A

Brugskategori iht. EN 60947-5-1: AC-15: 250 V / 2 A
DC-13: 24 V / 2 A

Kortslutningsbeskyttelse:	4 A gG D-sikring
Mekan. levetid:	50 million koblingsprocesser
LED-visning:	ISD

Omgivelsesbetingelser:

Driftstemperatur:	0 °C ... +55 °C
Opbevarings- og transporttemperatur:	-25 °C ... +70 °C
Beskyttelsesklasse:	hus: IP40 klemmer: IP20 monteringsrum: IP54

Tilsmudsgrad:	2
Fastgørelse:	hurtig fastgørelse til standardskinne iht. DIN EN 60715

Tilslutningsudførelse:	skruesklemmer
Min. tilslutningstværsnit:	0,25 mm ²
Maks. tilslutningstværsnit:	2,5 mm ² , enkelt leder eller leder med flere årer (inkl. endemuffer)

Tilspændingsmoment:	0,6 Nm
Maks. ledningslængde:	1000 m med 0,75 mm ² ledning
Vægt:	160 g
Mål (h/b/d):	75 x 22,5 x 110 mm

2.5 Sikkerhedsklassifikation

Forskrifter:	EN ISO 13849-1; IEC 61508
PL:	op til d
Kategori:	op til 3
PFH-værdi:	1,0 x 10 ⁻⁷ / h; gælder for anvendelser indtil maks. 50.000 koblingscyklusser pr. år og med maks. 80 % kontaktbelastning. Afvigende anvendelser på forespørgsel.
SIL:	op til 2
Brugsvarighed:	20 år

3. Montage

3.1 Generel montageanvisning

Fastgørelsen sker via hurtig fastgørelse til standardskinner iht. EN 60715.

3.2 Mål

Apparatets mål (h/b/d): 75 x 22,5 x 110 mm

4. Elektrisk tilslutning

4.1 Generelle informationer til den elektriske tilslutning



Den elektriske tilslutning må kun udføres i spændingsfri tilstand og af uddannet fagpersonale.

Eksempler på tilslutning: se tillæg.

5. Virkemåde og indstillinger

5.1 Virkemåde efter tilkobling af driftsspændingen

1. Sikkerhedsovervågningsenhedens funktion kontrolleres.
2. Er beskyttelsesanordningerne lukkede, lukkes sikkerhedsovervågningsenhedens frigivelsessti.
3. LED lyser grønt
4. Ledningerne og de tilsluttede sikkerhedsafbrydere kontrolleres, når beskyttelsesanordningerne åbnes (ingen starttest).
Åbnes en beskyttelsesanordning, åbnes sikkerhedsovervågningsenhedens frigivelsessti, og LED'en blinker gult.

Indgange

Klemme A1; A2

Forsyningsspænding 24 VAC

Statusindgange S1-S14/S22; S2-S14/S22

Tilslut afbryderen med hver en bryder og en slutter eller to brydere, afhængigt af apparatets type, se ovenover, til indgangene S1/S2.

Klemmer S1-S13; S1-S21

Begge klemmer stiller sikkerhedsafbrydernes forsyningsspænding til rådighed (24 VDC).

Udgange

Frigivelsessti 13-14 Slutter til sikkerhedsfunktioner

Ekstra udgange Y1/Y2:

AC-apparater:	Slutter,
DC-apparater:	Transistorer til meldingsfunktioner
AES 1165.3-2214-1/-2:	Y1 beskyttelsesanordning 1 lukket
	Y2 beskyttelsesanordning 2 lukket
AES 1165.3-2316-1/-2:	Y1 beskyttelsesanordning 1 frigivelse
	Y2 beskyttelsesanordning 2 frigivelse

Frigivelsesforsinkelsestidens forlængelse

Vibrerer beskyttelsesanordningerne meget længe, køres der ofte "ud over" endepositionen for en berøringsfri aktiverende positionsafbryder. Dette medfører en fejlmelding i sikkerhedsovervågningsenheden. For at undgå dette kan "frigivelsesforsinkelsestiden" forlænges ved at tage husets dæksel af og omstikke en intern bro (jumper).

Jumper lukket:	frigivelsesforsinkelsestid = 1,0 sekund
Jumper åben:	frigivelsesforsinkelsestid = 0,1 sekund (ved leveringen)

6. Idriftsættelse og service

6.1 Funktionskontrol

Sikkerhedsovervågningsenheden skal testes mht. sikkerhedsfunktionen. Følgende skal overholdes:

1. Sikkerhedsovervågningsenheden skal sidde fast
2. Tilledningen skal være intakt

6.2 Service

Ved korrekt installation og tilsigtet anvendelse arbejder sikkerhedsovervågningsenheden servicefrit.

Vi anbefaler en regelmæssig syns- og funktionskontrol med følgende trin:

- Kontrollér at sikkerhedsovervågningsenheden sidder fast
- Kontrol af kabeltilførslen (ingen beskadigelser)

Beskadigede eller defekte apparater skal udskiftes.

7. Demontage og bortskaffelse

7.1 Demontage

Sikkerhedsovervågningsenheden må kun demonteres i spændingsfri tilstand.

7.2 Bortskaffelse

Sikkerhedsovervågningsenheden skal bortskaffes fagligt korrekt i henhold til de nationale forskrifter og love.

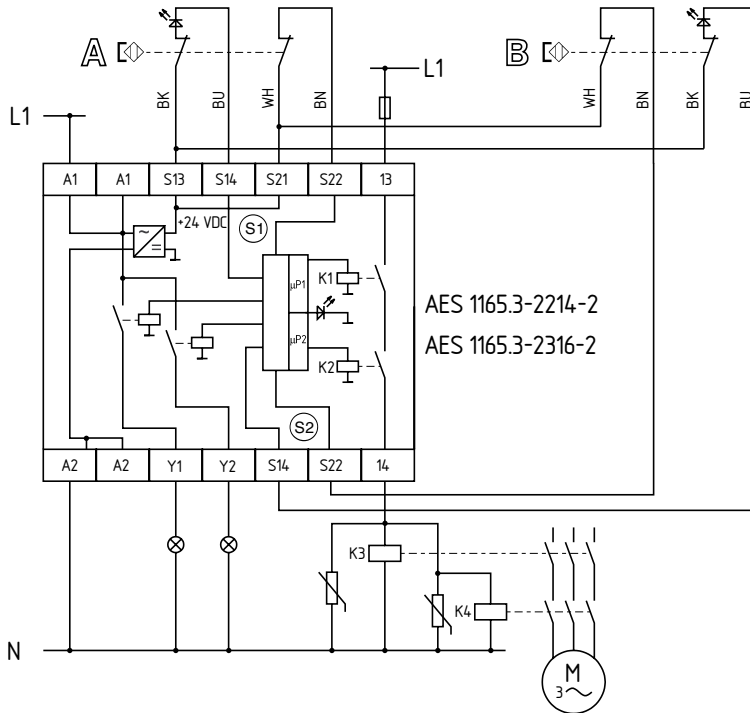
8. Tillæg

8.1 Eksempler på tilslutning

De afbildede applikationseksempler er forslag, der ikke fritager brugeren for omhyggeligt at kontrollere koblingen mht. dens egnethed i de enkelte tilfælde.

Visning med lukkede beskyttelsesanordninger og i spændingsfri tilstand. Induktive forbrugere (fx kontaktorer, relæer osv.) skal afskærmes med en egnet bestykning. Tilslut ingen ekstra forbrugere til klemmerne S.

AES 1165.3-xxxx-2



Tegnforklaring

A - B Berøringsfri sikkerhedssensor

8.2 Integreret systemdiagnose (ISD)

Sikkerhedsovervågningsenhedernes LED-visning viser forskellige koblingstilstande og fejl. De følgende tabeller forklarer koblingstilstandene.

Tabel visning af koblingstilstande

Diagnose LED	Systemtilstand
LED lyser grønt	Frigivelsesstier lukket
LED blinker gult (0,5 Hz)	Frigivelsesstier åbnet
LED blinker gult (2 Hz)	Beskyttelsesanordning lukket, men ingen frigivelse; mulig årsag: fejlbetjening (kun en kontakt aktiveret ved åbningen) eller spændingsfald → gennemfør starttest

AES 1165 med to ekstra LED-displays.

Visning (gul) LED	Systemtilstand
1 impuls	Beskyttelsesanordning 1 åbnet
2 impulser	Beskyttelsesanordning 2 åbnet

Tabel fejlvisning

Visning (orange) LED	Fejl	Årsag
1 impuls	Indgange S1	Defekt tilledning, defekt eller forkert monteret afbryder; afbryder kun delaktiveret i mere end 5 sek.*
2 impulser	Indgange S2	se fejl indgange S1
3 impulser	Indgange S1 og S2	se fejl indgange S1
4 impulser	Forstyrrende signaler ved indgangene (ingen sikker overvågning)	For høje kapacitive eller induktive indkoblinger på afbryderledninger eller spændingsforsynings tilledning
5 impulser	Et relæ eller begge relæer ikke sat til inden for en overvågningsperiode	For ringe driftsspænding Ue; defekt relæ
6 impulser	Relæet ikke gået ned ved aktivering af afbryderen	Svejset relækontakt
7 impulser	Dynamisk overvågning af begge kanaler; (cross monitoring) arbejder ikke	Fejl i en kanal; forstyrrelse af den interne dataoverførsel


* Delaktivering: afbryderstilling, hvor kun en kontakt er blevet aktiveret.

Sletning af fejlmelding

Fejlmeldingen slettes, når årsagen til fejlen er afhjulpet, og når den tilsluttede afbryder udløses for at kontrollere samtlige funktioner (åbn og luk beskyttelsesudstyret igen).

9. Overensstemmelseserklæring

9.1 EF-overensstemmelseserklæring

	
<h2>EF-overensstemmelseserklæring</h2>	
Oversættelse af den originale overensstemmelseserklæring gyldig fra 29. december 2009	K.A. Schmersal GmbH Industrielle Sicherheitssysteme Mödinghofe 30, 42279 Wuppertal Germany Internet: www.schmersal.com
Hermed erklærer vi at de nedenfor anførte sikkerhedskomponenter svarer til de nedenfor anførte europæiske direktiver på basis af deres koncipering og konstruktionstype.	
Betegnelse af sikkerhedskomponenten:	AES 1155 / AES 1156 / AES 1165 / AES 1166
Beskrivelse af sikkerhedskomponenten:	Overvågningsenhed til berøringsfri sikkerhedsafbryder- og relæ-sikkerhedskombination i forbindelse med magnet-sikkerhedsafbrydere i serien BNS
Relevante EF-direktiver:	2006/42/EF EF-maskindirektivet 2004/108/EF EMC-direktivet
Befuldmægtiget til sammenstilling af den tekniske dokumentation:	Ulrich Loss Mödinghofe 30 42279 Wuppertal
Institut for certificeringen af QS-systemet iht. tillæg X, 2006/42/EF:	TÜV Rheinland Industrie Service GmbH Alboinstrasse 56 12103 Berlin Identifikations-nr.: 0035
Sted og dato for udstedelsen:	Wuppertal, 7. oktober 2009
AES 1155-B-DA	 Forpligtende underskrift Heinz Schmersal Direktør



Den aktuelt gyldige overensstemmelseserklæring kan downloades på internettet på www.schmersal.net.



K.A. Schmersal GmbH
Industrielle Sicherheitssysteme
Möddinghofe 30, D - 42279 Wuppertal
Postbox 24 02 63, D - 42232 Wuppertal

Telefon +49 - (0)2 02 - 64 74 - 0
Telefax +49 - (0)2 02 - 64 74 - 1 00
E-Mail: info@schmersal.com
Internet: <http://www.schmersal.com>