



DE Betriebsanleitung Seiten 1 bis 4
Original

Inhalt

1 Zu diesem Dokument
1.1 Funktion 1
1.2 Zielgruppe: autorisiertes Fachpersonal 1
1.3 Verwendete Symbolik 1
1.4 Bestimmungsgemäßer Gebrauch 1
1.5 Allgemeine Sicherheitshinweise 1
1.6 Warnung vor Fehlgebrauch 1
1.7 Haftungsausschluss 1

2 Produktbeschreibung
2.1 Typschlüssel 2
2.2 Sonderausführungen 2
2.3 Bestimmung und Gebrauch 2
2.4 Technische Daten 2

3 Montage
3.1 Allgemeine Montagehinweise 2
3.2 Maximale Seillänge 2
3.3 Abmessungen 3

4 Elektrischer Anschluss
4.1 Verdrahtung und Abdichtung 3
4.2 Kontaktvarianten 3

5 EU-Konformitätserklärung

1. Zu diesem Dokument

1.1 Funktion

Die vorliegende Betriebsanleitung liefert die erforderlichen Informationen für die Montage, die Inbetriebnahme, den sicheren Betrieb sowie die Demontage des Gerätes. Die Betriebsanleitung ist stets in einem leserlichen Zustand und zugänglich aufzubewahren.

1.2 Zielgruppe: autorisiertes Fachpersonal

Sämtliche in dieser Betriebsanleitung beschriebenen Handhabungen dürfen nur durch ausgebildetes und vom Anlagenbetreiber autorisiertes Fachpersonal durchgeführt werden.

Installieren und nehmen Sie das Gerät nur dann in Betrieb, wenn Sie die Betriebsanleitung gelesen und verstanden haben und Sie mit den geltenden Vorschriften über Arbeitssicherheit und Unfallverhütung vertraut sind.

Auswahl und Einbau der Geräte sowie ihre steuerungstechnische Einbindung sind an eine qualifizierte Kenntnis der einschlägigen Gesetze und normativen Anforderungen durch den Maschinenhersteller geknüpft.

1.3 Verwendete Symbolik



Information, Tipp, Hinweis:

Dieses Symbol kennzeichnet hilfreiche Zusatzinformationen.



Vorsicht: Bei Nichtbeachten dieses Warnhinweises können Störungen oder Fehlfunktionen die Folge sein.

Warnung: Bei Nichtbeachten dieses Warnhinweises kann ein Personenschaden und/oder ein Schaden an der Maschine die Folge sein.

1.4 Bestimmungsgemäßer Gebrauch

Das Gerät darf ausschließlich entsprechend der folgenden Ausführungen oder für durch den Hersteller zugelassene Anwendungen eingesetzt werden. Detaillierte Angaben zum Einsatzbereich finden Sie im Kapitel „Produktbeschreibung“.

1.5 Allgemeine Sicherheitshinweise

Die Sicherheitshinweise der Betriebsanleitung sowie landesspezifische Installations-, Sicherheits- und Unfallverhütungsvorschriften sind zu beachten.



Weitere technische Informationen entnehmen Sie bitte den Schmersal Katalogen bzw. dem Online-Katalog im Internet unter www.schmersal.net.

Alle Angaben ohne Gewähr. Änderungen, die dem technischen Fortschritt dienen, vorbehalten.

Restrisiken sind bei Beachtung der Hinweise zur Sicherheit sowie der Anweisungen bezüglich Montage, Inbetriebnahme, Betrieb und Wartung nicht bekannt.

1.6 Warnung vor Fehlgebrauch



Bei nicht sachgerechter oder nicht bestimmungsgemäßer Verwendung oder Manipulationen können durch den Einsatz des Sicherheitsschaltgerätes Gefahren für Personen oder Schäden an Maschinen- bzw. Anlagenteilen nicht ausgeschlossen werden.

1.7 Haftungsausschluss

Für Schäden und Betriebsstörungen, die durch Montagefehler oder Nichtbeachtung dieser Betriebsanleitung entstehen, wird keine Haftung übernommen. Für Schäden, die aus der Verwendung von nicht durch den Hersteller freigegebenen Ersatz- oder Zubehörteilen resultieren, ist jede weitere Haftung des Herstellers ausgeschlossen.

Jegliche eigenmächtige Reparaturen, Umbauten und Veränderungen sind aus Sicherheitsgründen nicht gestattet und schließen eine Haftung des Herstellers für daraus resultierende Schäden aus.

2. Produktbeschreibung

2.1 Typschlüssel

Diese Betriebsanleitung ist gültig für folgende Typen:

TQ 441-①②③④⑤-M20

Nr.	Option	Beschreibung
①	11	1 Schließer / 1 Öffner
	20	2 Schließer
	01/01	1 Öffner für Seilzug / 1 Öffner für Seilriss
②	Y	IP65
	X	IP54
③	UE	Mit Überdeckung
④	R	Mit Rastung
⑤	S	Schlüssellentriegelung



Nur bei ordnungsgemäßer Ausführung der in dieser Betriebsanleitung beschriebenen Umbauten bleibt die Sicherheitsfunktion und damit die Konformität zur Niederspannungsrichtlinie erhalten.

2.2 Sonderausführungen

Für Sonderausführungen, die nicht im Typschlüssel unter 2.1 aufgeführt sind, gelten die vor- und nachgenannten Angaben sinngemäß, soweit diese mit der serienmäßigen Ausführung übereinstimmen.

2.3 Bestimmung und Gebrauch

Seilzugschalter werden an den Stellen eingesetzt, wo ein Schaltbefehl von jedem Punkt einer Maschine, einer Einrichtung oder einer Anlage erreichbar sein muss. Durch Zug an der vorgespannten Reißleine wird der Schaltbefehl ausgeführt.

2.4 Technische Daten

Vorschriften:	IEC 60947-5-1
Gehäuse:	Leichtmetall-Druckguss, lackiert
Deckel:	Stahl, lackiert
Schutzart:	IP65
- Schlüssellentriegelung:	IP54
Kontaktmaterial:	Silber
Schaltglieder:	Wechsler mit Doppelunterbrechung mit 2 voneinander getrennten Kontaktbrücken oder 2 Schließer
Schaltsystem:	Schleifschaltung, Öffner zwangsöffnend ⊖
Anschlussart:	Schraubanschluss
Anschlussquerschnitt:	max. 4 mm ² (einschl. Aderendhülsen)
Leitungseinführung:	2 x M20 x 1,5
Gebrauchskategorie:	AC-15
Bemessungsbetriebsstrom / -spannung I _e /U _e :	4 A / 380 V
Bemessungsstoßspannungsfestigkeit U _{imp} :	4 kV
Bemessungsisolationsspannung U _i :	400 V
Thermischer Dauerstrom I _{th} :	10 A
Kurzschlusschutz:	25 A gL/gG D-Sicherung
Umgebungstemperatur:	- 30 °C ... + 90 °C
Anzugsdrehmoment:	
- Anschlussschrauben:	max. 1,7 Nm
- Deckelschrauben:	max. 0,6 Nm
Mech. Lebensdauer:	30.000 Schaltspiele
Schalzhäufigkeit:	3.600/h

3. Montage

3.1 Allgemeine Montagehinweise

Montage bei einer mittleren Umgebungstemperatur vornehmen. PVC-Mantel im Klemmenbereich des Zugseils ① entfernen. Eine Drahtseilklemme ⑤ unmittelbar hinter den Kauschen ⑦ befestigen. Alle 2 bis 5 m Seilstützen ② vorsehen (in unregelmäßigen Abständen, um ein Kontaktflattern durch Seilschwingungen bei Stoßbeanspruchungen zu verhindern). Die erste Seilstütze unmittelbar hinter der Zugöse anbringen (ca. 0,10 m Abstand). Seilstützen so anbringen, dass das Zugseil in einer Höhe von ca. 27 bis 30 mm über der Befestigungsfläche des Schalters abgestützt wird. Zugseil mehrfach kräftig betätigen. Dann direkt durch Befestigen des gespannten Seiles oder mit Hilfe eines Spannschlusses ⑥ zunächst auf ca. 7 bis 8 mm vorspannen, damit sich das Zugseil setzen kann. Schließlich Seilspannung so einstellen, dass die Ringmarkierung (B) auf der Führungshülse voll sichtbar ist.

Bei vertikaler Montage, besonders im Freien, sollte der Seilzugschalter am unteren Ende des Zugseils angebracht werden, damit evtl. gefrierende Flüssigkeiten bzw. Schmutz nicht zwischen Zugöse und Führungshülse gelangen kann, was die Funktionssicherheit bei Seilriss beeinträchtigen würde.

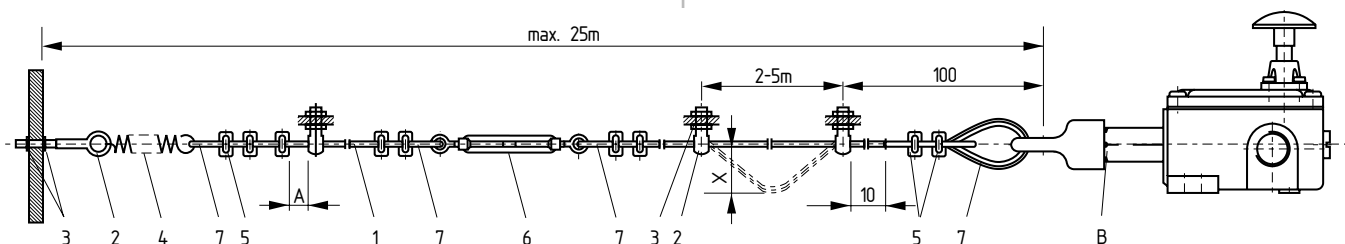
3.2 Maximale Seillänge

Die maximale Seillänge wird durch das Zugseil und dessen Längenänderung bei Temperaturschwankungen begrenzt. Bei einer Temperaturdifferenz von 20 °C beträgt die maximale Seillänge 25 m.

Bei Seillängen > 25 m und größeren Temperaturschwankungen ist der Schalter u.U. auch noch einsetzbar. Allerdings sollte dann eine zusätzliche Zugfeder ④ am Seilende montiert werden und/oder das Seil häufiger nachgespannt werden. Bei Verwendung der Zugfeder den Abstand A zwischen Seilklemme ⑤ und Seilstützpunkt ② so wählen, dass der Auslöseweg entsprechend dem Stützenabstand (siehe Tabelle "Auslöseweg/-kräfte") erreicht wird. Hierzu empfehlen wir die Einstellung mittels Spannschloss 6 vorzunehmen.

Legende

- ① Zugseil mit rotem PVC-Mantel Ø 5 mm (Stahlseele Ø 3 mm)
- ② Augenschraube
- ③ Mutter M10
- ④ Zugfeder
- ⑤ Seilklemme 5 mm
- ⑥ Spannschloss M6
- ⑦ Kausche B-5 mm
- A Abstand zwischen Seilklemme und Seilstützpunkt
- B Ringmarkierung
- X Schaltweg



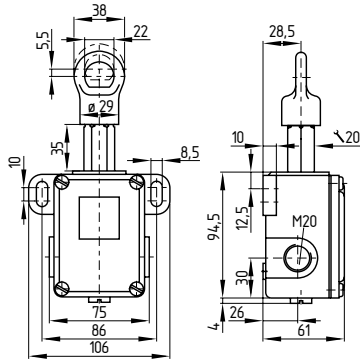
Auslösewege und -kräfte

Seillänge max. 25 m; Temperaturdifferenz 20 °C, Seilunterstützung alle 2 - 5 m + Richtung des Zugseils bei 5,5 mm axialer Vorspannung

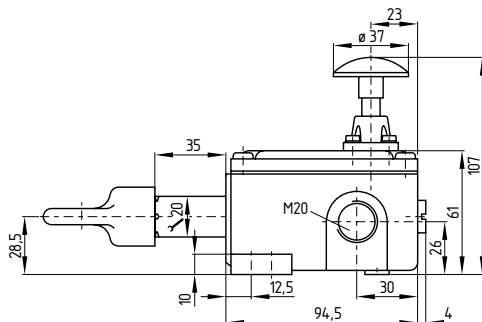
Typ	Vorspannkraft axial +	Auslöseweg Maß X 2 m	Auslösekraft Maß X 2 m	Auslöseweg Maß X 5 m	Auslösekraft Maß X 5 m
TQ 441-01/01...-	220 N	74 mm	21 N	117 mm	13 N
TQ 441-01/01...-1572	60 N	74 mm	5,5 N	117 mm	3 N
TQ 441-01/01...-1573	35 N	74 mm	3,5 N	117 mm	2 N

3.3 Abmessungen

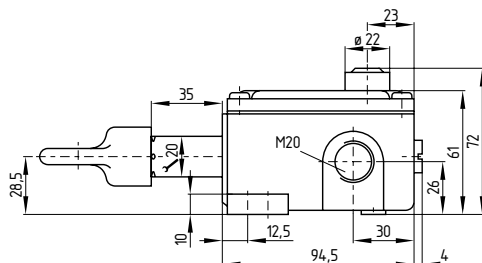
Alle Maße in mm.



Druckknopfentriegelung



Schlüsselentriegelung



4. Elektrischer Anschluss

4.1 Verdrahtung und Abdichtung



Der elektrische Anschluss darf nur im spannungslosen Zustand und von autorisiertem Fachpersonal durchgeführt werden.

Die Kontakte des TQ 441-01/01 sind in Reihe zu schalten. Zur Leitungseinführung sind geeignete Kabelverschraubungen mit entsprechender Schutzart in die vorhandenen Gewindebohrungen einzusetzen. Nicht benutzte Einführungöffnungen sind mit einem Gewindestopfen zu verschließen.

Für UL-Anwendungen sind nur Kupferleitungen, Nennwert 75 °C, zu verwenden; eindrätig max. 4 mm² (AWG 11). Feindrätige Leitungen mit Aderendhülsen max. 2,5 mm² (AWG 13) versehen. Das max. Anzugsdrehmoment zur Befestigung der Anschlussschrauben beträgt 1,7 Nm. Extrem starkes Anziehen der Deckelschrauben kann die Dichtwirkung herabsetzen.



Die Seilzugschalter TQ 441 entsprechen nicht den Anforderungen der Normen ISO 13850 und IEC 60947-5-5.

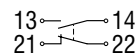


Die Varianten TQ 441-11 und TQ 441-20 müssen nicht vorgespannt werden. Sie sind reine Zugschalter und verfügen nicht über die Funktion der Seilrisserkennung.

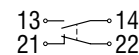
4.2 Kontaktvarianten

Darstellung der Schaltwege in vorgespannten Zustand.

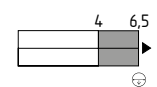
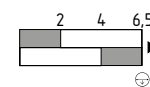
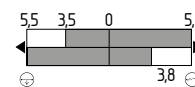
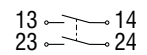
TQ 441-01/01



TQ 441-11



TQ 441-20



Legende

- ⊕ Seilriss
- ⊖ Seilzug

5. EU-Konformitätserklärung

EU-Konformitätserklärung

Original
K.A. Schmersal GmbH & Co. KG
Möddinghofe 30
42279 Wuppertal
Germany
Internet: www.schmersal.com

Hiermit erklären wir, dass die nachfolgend aufgeführten Bauteile aufgrund der Konzipierung und Bauart den Anforderungen der unten angeführten Europäischen Richtlinien entsprechen.

Bezeichnung des Bauteils: TQ 441

Typ: siehe Typenschlüssel

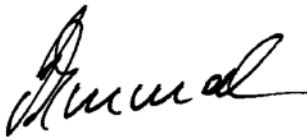
Beschreibung des Bauteils: Seilzugschalter

Einschlägige Richtlinien: Niederspannungsrichtlinie 2014/35/EU
RoHS-Richtlinie 2011/65/EU

Angewandte Normen: DIN EN 60947-5-1:2010

**Bevollmächtigter für die Zusammen-
stellung der technischen Unterlagen:** Oliver Wacker
Möddinghofe 30
42279 Wuppertal

Ort und Datum der Ausstellung: Wuppertal, 9. Juni 2017



Rechtsverbindliche Unterschrift
Philip Schmersal
Geschäftsführer

TQ441-B-DE



Die aktuell gültige Konformitätserklärung steht im Internet unter www.schmersal.net zum Download zur Verfügung.



K.A. Schmersal GmbH & Co. KG
Möddinghofe 30, D - 42279 Wuppertal
Postfach 24 02 63, D - 42232 Wuppertal

Telefone +49 - (0)2 02 - 64 74 - 0
Telefax +49 - (0)2 02 - 64 74 - 1 00
E-Mail: info@schmersal.com
Internet: <http://www.schmersal.com>