



Versie 2.0

NL Bedieningshandleiding Pagina 1 tot 20
Origineel

Inhoudsopgave

1 Over dit document	
1.1 Functie	1
1.2 Doelgroep: gemachtigd personeel	1
1.3 Gebruikte symbolen	2
1.4 Correct gebruik	2
1.5 Algemene veiligheidsinstructies	2
1.6 Waarschuwing voor foutief gebruik	2
1.7 Uitsluiting van aansprakelijkheid	2
2 Productbeschrijving	
2.1 Bestelsleutel	2
2.1.1 Veiligheidslichtgordijn (Standaard)	2
2.1.2 Veiligheidslichtschermen (Standaard)	2
2.1.3 Veiligheidslichtgordijn (IP69)	2
2.1.4 Veiligheidslichtschermen (IP69)	2
2.2 Speciale versies	2
2.3 Leveringsomvang	3
2.3.1 Levering SLC/SLG 420 Standaard	3
2.3.2 Levering SLC/SLG 420 IP69	3
2.4 Bestemming en gebruik	3
2.5 Technische gegevens	3
2.5.1 Technische gegevens IP69 (Aanvullingen)	3
2.6 Aansprektijd (reactietijd)	4
2.7 Werkzame Resolutie	4
2.8 Classificatie	5
2.9 Functies	5
2.9.1 Veiligheidsmodus	5
2.9.2 Herstartblokkering	5
2.9.3 Vaste onderdrukking SLC 420	5
2.9.4 Bewegende onderdrukking SLC 420	6
2.9.5 Bewegende onderdrukking SLG 420	6
2.9.6 Bewaking extern relais (EDM)	6
2.9.7 Startblokkering	7
2.9.8 Zelftest	7
2.9.9 Straalcodering A	7

3 Montage	
3.1 Algemene voorwaarden	7
3.2 Veiligheidsveld en nadering	7
3.3 Uitlijning	8
3.4 Instelmodus	8
3.5 Veiligheidsafstand	8
3.5.1 Minimale afstand ten opzichte van reflecterende oppervlakken	11
3.6 Afmetingen	12
3.6.1 Afmetingen zender en ontvanger SLC 420 (standaard)	12
3.6.2 Afmetingen zender en ontvanger SLG 420 (standaard)	12
3.6.3 Afmetingen zender en ontvanger SLC 420 IP69	13
3.6.4 Afmetingen zender en ontvanger SLG 420 IP69	13
3.7 Leveringsomvang en toebehoren	14
3.7.1 Inbegrepen in de levering	14
3.7.2 Optionele toebehoren	14
4 Elektrische aansluiting	
4.1 Aansluitschema standaard	15
4.2 De bewaking extern relais (EDM) zonder software activeren	16
4.3 Stekkerconfiguratie ontvanger, zender & kabel	16
5 Gebruik en onderhoud	
5.1 Testen voor de inbedrijfname	17
5.2 Onderhoud	17
5.3 Regelmatige inspectie	17
5.4 Halfjaarlijkse inspectie	17
5.5 Reiniging	17
6 Diagnose	
6.1 LED statusinformatie	18
6.2 Foutdiagnose	19
6.3 Uitgebreide diagnose	19
7 Demontage en afvalverwijdering	
7.1 Demontage	19
7.2 Afvalverwijdering	19

8 Bijlage	
8.1 Contact	19

9 EU-conformiteitsverklaring

1. Over dit document

1.1 Functie
Deze bedieningshandleiding geeft u de benodigde informatie voor de montage, inbedrijfneming, veilige werking en de demontage van de veiligheidsschakelaar. Een duidelijk leesbare kopie van de bedieningshandleiding moet altijd in de directe nabijheid van het product bewaard worden.

1.2 Doelgroep: gemachtigd personeel
Alle activiteiten die in deze bedieningshandleiding beschreven worden, mogen uitsluitend door gekwalificeerd vakpersoneel, dat hiertoe gemachtigd is door de eigenaar van de machine of installatie, uitgevoerd worden.

Zorg ervoor dat u de bedieningshandleiding gelezen heeft en begrijpt voordat u het component installeert en in werking stelt.

Bij de keuze en inbouw van de componenten en bij hun integratie in de besturing moet de machinebouwer rekening houden met de normbepalingen en hun eisen.

1.3 Gebruikte symbolen



Informatie, tip, opmerking:

Dit symbool markeert nuttige extra informatie.



Voorzichtig: Het niet-naleven van deze waarschuwing kan tot storingen, een foutieve werking of defecten leiden.

Waarschuwing: Het niet-naleven van deze waarschuwing kan tot lichamelijke verwondingen en/of materiële schade aan de machine tot gevolg hebben.

1.4 Correct gebruik

De hier beschreven producten werden ontwikkeld om veiligheidsrelevante functies uit te voeren als onderdeel van een volledige machine of installatie. De bouwer van een machine of installatie is verantwoordelijk voor de correcte werking van het geheel.

De veiligheidscomponent mag uitsluitend voor de door de fabrikant toegestane toepassingen en doeleinden gebruikt worden. Gedetailleerde informatie over het toepassingsgebied vindt u in het hoofdstuk "Productbeschrijving".

1.5 Algemene veiligheidsinstructies

De gebruiker moet de veiligheidsinstructies van deze bedieningshandleiding alsmede de nationale installatienormen en de geldende veiligheids- en ongevalpreventievoorschriften in acht nemen.



Aanvullende technische informatie vindt u in de Schmersal catalogi of in de online catalogus: products.schmersal.com.

Alle vermeldingen zijn vrijblijvend en zonder enige contractuele verbintenis. Technische wijzigingen voorbehouden.

Bij naleving van de veiligheidsinstructies en de instructies voor montage, inwerkingstelling, bediening en onderhoud zijn geen restricties bekend.

1.6 Waarschuwing voor foutief gebruik



Bij ondeskundig of niet-correct gebruik of manipulaties kunnen bij gebruik van de component mogelijke gevaren voor personen of schade aan machine- of installatieonderdelen niet uitgesloten worden. In dit opzicht moet u ook de eisen van de norm EN ISO 13855 in acht nemen.



Alleen bij een correcte uitvoering van de montage, zoals in deze handleiding beschreven, blijft de veiligheidsfunctie en dus de conformiteit met de Machinerichtlijn behouden.

1.7 Uitsluiting van aansprakelijkheid

Wij zijn niet aansprakelijk voor schade en bedrijfsstoringen die voortvloeien uit montagefouten of het niet naleven van deze bedieningshandleiding. Voor schade die ontstaat vanwege het gebruik van reserveonderdelen of toebehoren, die niet door de fabrikant toegelaten zijn, is iedere vorm van aansprakelijkheid van de fabrikant uitgesloten.

Om veiligheidsredenen is het eigenhandig herstellen, ombouwen of veranderen van het component uitdrukkelijk verboden. Iedere eigenmachtig uitgevoerde reparatie, ombouw of verandering is uit veiligheidsoogpunt niet toegestaan, en ontslaat in voorkomend geval de fabrikant van elke aansprakelijkheid en/of daaruit voortvloeiende schade.

2. Productbeschrijving

2.1 Bestelsleutel

Deze bedieningshandleiding geldt voor de volgende types:

2.1.1 Veiligheidslichtgordijn (Standaard)

SLC420-E/R^①-^②-RFB-^③

Nr.	Optie	Beschrijving
①	xxxx	Beveiligingshoogte in mm beschikbare lengtes: 0170, 0250, 0330, 0410, 0490, 0570, 0650, 0730, 0810, 0890, 0970, 1050, 1130, 1210, 1290, 1370, 1450, 1530*, 1610*, 1690*, 1770*
②	14	Resolutie 14 mm, reikwijdte 0,3 m ... 7 mm
	30	Resolutie 30 mm, reikwijdte 0,3 m ... 10 mm
	50	Resolutie 50 mm, reikwijdte 0,3 m ... 10 mm
③	H	High Range reikwijdte 0,3 m ... 18 m (alleen voor resolutie 30 mm)

* Beveiligingshoogtes van 1530 tot 1770 mm alleen bij resolutie 30 en 50 mm

2.1.2 Veiligheidslichtschermen (Standaard)

SLG420-E/R^①-RF-^②

Nr.	Optie	Beschrijving
①	0500-02 0800-03 0900-04	Afstand van de buitenste stralen: 500 mm, 2 stralen 800 mm, 3 stralen 900 mm, 4 stralen
②	H	Reikwijdte 0,3 m ... 18 m High Range reikwijdte 8 m ... 50 m

2.1.3 Veiligheidslichtgordijn (IP69)

SLC420-E/R^①-^②-69-RFB

Nr.	Optie	Beschrijving
①	xxxx	Beveiligingshoogte in mm beschikbare lengtes: 0170, 0250, 0330, 0410, 0490, 0570, 0650, 0730, 0810, 0890, 0970, 1050, 1130, 1210, 1290, 1370, 1450
②	14	Resolutie 14 mm, reikwijdte 0,3 m ... 7 m
	30	Resolutie 30 mm, reikwijdte 0,3 m ... 10 m

2.1.4 Veiligheidslichtschermen (IP69)

SLG420-E/R^①-69-RF

Nr.	Optie	Beschrijving
①	0500-02 0800-03 0900-04	Afstand van de buitenste stralen: 500 mm, 2 stralen 800 mm, 3 stralen 900 mm, 4 stralen Reikwijdte 0,3 m ... 18 m

2.2 Speciale versies

Voor speciale versies die niet in de typesleutel onder 2.1 vermeld worden, gelden de vermeldingen hiervoor en hierna, voor zover zij overeenstemmen met de serieversies.

2.3 Leveringsomvang

2.3.1 Levering SLC/SLG 420 Standaard

- Sensoren zender (E) en ontvanger (R)
- Montageset MS-1030
- Teststaaf
- Bedieningshandleiding DE/EN

2.3.2 Levering SLC/SLG 420 IP69

- Sensoren zender (E) en ontvanger (R), telkens met geïntegreerde aansluitkabel (5 m)
- Montageset MS-1038
- Teststaaf
- Bedieningshandleiding DE/EN

2.4 Bestemming en gebruik

De SLC/SLG 420 is een aanrakingsvrij werkende, zelftestende beschermvoorziening (BWS), die voor het beveiligen van gevaarlijke plaatsen, gevarenczones en machinetoegangen gebruikt wordt. Als een of meerdere lichtstralen onderbroken worden, moet de gevaarlijke beweging tot stilstand gebracht worden.



De gebruiker moet het veiligheidscircuit evalueren, ontwerpen en opbouwen volgens de van toepassing zijnde normen en afhankelijk van het vereiste veiligheidsniveau.



Het volledige concept van de besturing, waarin de veiligheidscomponent geïntegreerd wordt, moet gevalideerd worden volgens de relevante normen.

2.5 Technische gegevens

Voorschriften:	EN 61496-1, EN 61496-2, EN ISO 13849, EN 62061
Materiaal van de behuizing:	Aluminium
Aantal stralen:	2 ... 144 Stralen
Beveiligingshoogtes:	
- SLC 420 Resolutie 14 mm:	170 mm ... 1450 mm,
- SLC 420 Resolutie 30 mm:	170 mm ... 1770 mm,
- SLC 420 Resolutie 50 mm:	170 mm ... 1770 mm,
- SLG 420:	500 mm, 800 mm, 900 mm
Detectievermogen voor teststaaf:	
- SLC 420:	14 mm, 30 mm, 50 mm
- SLG 420:	2 stralen met resolutie 500 mm ¹⁾ 3 stralen met resolutie 400 mm ¹⁾ 4 stralen met resolutie 300 mm ¹⁾
Reikwijdte van het veiligheidsveld:	
- SLC 420 Resolutie 14 mm:	0,3 ... 7 m
- SLC 420 Resolutie 30 und 50 mm:	0,3 ... 10 m
- SLC 420 Resolutie 30 mm (High range):	0,3 ... 18 m
- SLG 420:	0,3 ... 18 m
- SLG 420 (High range):	8,0 ... 50 m
Reactietijd:	
- Straalcodering (normaal):	1 - 48 stralen = 10 ms 49 - 144 Strahlen = 20 ms
- met Straalcodering A:	1 - 48 stralen = 15 ms 49 - 144 Strahlen = 27 ms
Nominale bedrijfsspanning:	24 VDC ±10% (PELV) voeding volgens EN 60204 (netuitval > 20 ms)
Nominale bedrijfsstroom:	250 mA max. + 2 x 250 A per OSSD
Golflengte van de sensor:	870 nm
Veiligheidsuitgangen:	
Testcyclustijd:	750 ms
Testpulsduur:	200 µs
Veiligheidsuitgangen:	2 x PNP halfgeleider, kortsluitvast
Schakelspanning HIGH ²⁾ :	15 ... 26,4 V
Schakelspanning LOW ²⁾ :	0 ... 2 V
Schakelstroom:	0 ... 250 mA
Lekstroom ³⁾ :	1 mA
Capaciteit van de last:	200 nF
Inductiviteit van de last ⁴⁾ :	2 H
Toegestane leidingweerstand tussen OSSD en last:	2,5 Ω
Voedingskabel:	1 Ω

Bewaking extern relais (EDM):

Ingangsspanning HIGH (inactief):	17 ... 26,4 V
Ingangsspanning LOW (actief):	0 ... 2 V
Ingangsstroom HIGH:	3 ... 10 mA
Ingangsstroom LOW:	0 ... 2 mA

Ingang Herstartblokkering:

Ingangsspanning HIGH (actief):	17 ... 26,4 V
Ingangsspanning LOW (inactief):	0 ... 2 V
Ingangsstroom HIGH:	3 ... 10 mA
Ingangsstroom LOW:	0 ... 3 mA

Functies: bewaking extern relais,
vaste en bewegende straalonderdrukking,
instelmodus

Bedrijfsmodi: bewaking extern relais,
start- en herstartblokkering

Signaaltijden:

- bewaking extern relais: 50 ... 500 ms, instelbaar
- Vrijgave herstartblokkering: 100 ms tot 1500 ms,
Signaalovername met afvallende flank
- Startblokkering: 250 ... 1500 ms, instelbaar

LED-aanduidingen:

- Zender: zenden, status
- Ontvanger: OSSD AAN, OSSD UIT, herstart,
signaalontvangst, onderdrukking, multifunctie

Aansluitwijze: M12 inbouwstekker met metalen schroefdraad,
ontvanger 8-polig, zender 4-polig

Omgevingstemperatuur: -25 °C ... + 50 °C;
bij -25 °C: vermindering van de reikwijdte met -10%

Opslagruimte: -25 °C ... + 70 °C

Interface: Diagnose en functie-instelling

Beschermingsgraad: IP67 (EN 60529)

Trillingsvastheid: 10 ... 55 Hz volgens IEC 60068-2-6

Schokbestendigheid: 10 g; 16 ms; volgens IEC 60028-2-29

Bouwjaar: vanaf 2015 versie 2.0

¹⁾ Resolutie = straalafstand + straaldiameter 10mm

²⁾ Volgens EN 61131-2

³⁾ In geval van een fout stroomt maximaal de lekstroom in de OSSD kabel. Het nageschakelde besturingselement moet deze toestand als LOW herkennen. Een veilige PLC moet deze toestand herkennen.

⁴⁾ De inductiviteit van de last genereert bij het uitschakelen een geïnduceerde spanning, die een gevaar vormt voor de nageschakelde componenten (vonkbluselement)

2.5.1 Technische gegevens IP69 (Aanvullingen)

Voor de IP69 versies gelden dezelfde technische gegevens als onder punt 2.5 beschreven, met uitzondering van de volgende specificaties:

Materiaal van de behuizing:	Aluminium
- Beschermhuis:	PMMA Kunststofbuizen
- Eindkappen:	PA 6
- Membraan:	V4A, Gore Tex membraan M12 x 1,5
Beveiligingshoogtes:	
- SLC 420 IP69 Resolutie 14 mm:	170 mm ... 1450 mm
- SLC 420 IP69 Resolutie 30 mm:	170 mm ... 1450 mm
- SLG 420 IP69:	500 mm, 800 mm, 900 mm
Reikwijdte van het veiligheidsveld:	
- SLC 420 IP69 Resolutie 14 mm:	0,3 ... 7 m
- SLC 420 IP69 Resolutie 30 mm:	0,3 ... 10 m
- SLG 420 IP69:	0,3 ... 18 m
Aansluiting:	kabelwartel M16 x 1,5 kabelstekker M12 x 1; 4-polig vast in de zender, M12 x 1, 8-polig vast in de ontvanger geïntegreerd
Omgevingstemperatuur:	-10 °C ... +50 °C
Beschermingsgraad:	IP69

2.6 Aanspreektijd (reactietijd)

De aanspreektijd is afhankelijk van de hoogte van het beveiligingsveld, de resolutie, het aantal lichtstralen en de straalcodering.

SLC420 Resolutie 14 mm					
Beveiligingshoogte	Stralen	Reactietijd	Reactietijd met beam codering A	Gewicht Standaard	Gewicht IP69
[mm]	[Aantal]	[ms]	[ms]	[kg]	[kg]
170	16	10	15	0,9	1,6
250	24	10	15	1,2	1,9
330	32	10	15	1,5	2,3
410	40	10	15	1,8	2,6
490	48	10	15	2,0	3,0
570	56	20	27	2,3	3,3
650	64	20	27	2,5	3,7
730	72	20	27	2,8	4,1
810	80	20	27	3,1	4,5
890	88	20	27	3,4	4,8
970	96	20	27	3,6	5,2
1050	104	20	27	3,9	5,6
1130	112	20	27	4,2	6,0
1210	120	20	27	4,5	6,4
1290	128	20	27	4,7	6,8
1370	136	20	27	5,0	7,2
1450	144	20	27	5,2	7,6

SLC420 Resolutie 30 mm					
Beveiligingshoogte	Stralen	Reactietijd	Reactietijd met beam codering A	Gewicht Standaard	Gewicht IP69
[mm]	[Aantal]	[ms]	[ms]	[kg]	[kg]
170	8	10	15	0,9	1,6
250	12	10	15	1,2	1,9
330	16	10	15	1,5	2,3
410	20	10	15	1,8	2,6
490	24	10	15	2,0	3,0
570	28	10	15	2,3	3,3
650	32	10	15	2,5	3,7
730	36	10	15	2,8	4,1
810	40	10	15	3,1	4,5
890	44	10	15	3,4	4,8
970	48	10	15	3,6	5,2
1050	52	20	27	3,9	5,6
1130	56	20	27	4,2	6,0
1210	60	20	27	4,5	6,4
1290	64	20	27	4,7	6,8
1370	68	20	27	5,0	7,2
1450	72	20	27	5,2	7,6
1530	76	20	27	5,5	---
1610	80	20	27	5,8	---
1690	84	20	27	6,1	---
1770	88	20	27	6,3	---

SLC420 Resolutie 50 mm				
Hoogte van het veiligheidsveld	Stralen	Reactietijd	Reactietijd met beam codering A	Gewicht
[mm]	[Aantal]	[ms]	[ms]	[kg]
170	4	10	15	0,9
250	6	10	15	1,2
330	8	10	15	1,5
410	10	10	15	1,8
490	12	10	15	2,0
570	14	10	15	2,3
650	16	10	15	2,5
730	18	10	15	2,8
810	20	10	15	3,1
890	22	10	15	3,4
970	24	10	15	3,6
1050	26	10	15	3,9
1130	28	10	15	4,2
1210	30	10	15	4,5
1290	32	10	15	4,7
1370	34	10	15	5,0
1450	36	10	15	5,2
1530	38	10	15	5,5
1610	40	10	15	5,8
1690	42	10	15	6,1
1770	44	10	15	6,3

SLG 420					
Stralen	Straalafstand	Reactietijd	Reactietijd met beam codering A	Gewicht Standaard	Gewicht IP69
[Aantal]	[mm]	[ms]	[ms]	[kg]	[kg]
2	500	10	15	2,5	3,7
3	400	10	15	3,5	5,1
4	300	10	15	3,6	5,2

2.7 Werkzame Resolutie

Als de onderdrukking geactiveerd is, moet u de werkzame resolutie in de volgende tabel opzoeken:

Stralen onderdrukt	Fysieke resolutie	Werkzame Resolutie
1	14	24
2	14	34
3	14	44
4	14	54

Stralen onderdrukt	Fysieke resolutie	Werkzame Resolutie
1	30	48
2	30	68
3	30	88
4	30	108

Stralen onderdrukt	Fysieke resolutie	Werkzame Resolutie
1	50	88
2	50	128
3	50	168
4	50	208

2.8 Classificatie

Voorschriften:	EN ISO 13849-1, EN 62061
PL:	tot e
Categorie:	4
PFH waarde:	$6,19 \times 10^{-9} / h$
SIL:	geschikt voor toepassingen in SIL 3
Gebruiksduur:	20 jaar

2.9 Functies

Het systeem bestaat uit een zender en een ontvanger. Voor de beschreven functies zijn geen verdere schakelementen vereist. Voor de diagnose en de functiekeuze wordt PC software als toebehoren aangeboden.

Voor de diagnose of parametring met een PC is de BUS-converter NSR-0801 vereist (niet inbegrepen in de levering).

Het systeem heeft de volgende eigenschappen:

- Veiligheidsmodus (automatische start na vrijgave van het veiligheidsveld)
- Startblokkering
- Herstartblokkering
- Bewaking extern relais EDM
- Straalcodering A
- Onderdrukking van vaste gebieden van het veiligheidsveld
- Onderdrukking van bewegende gebieden in het veiligheidsveld

Toestand bij levering

Het systeem biedt vele functies zonder bijkomende toestellen. De onderstaande tabel geeft een overzicht van de mogelijke functies en de configuratie bij levering.

Functie	Toestand bij levering	Configuratie
Veiligheidsmodus	niet actief	Externe Bedrading
Herstartblokkering	niet actief	Externe Bedrading
Onderdrukking vast/bewegelijk	niet actief	Met BUS Converter NSR-0801 en PC-Software
Bewaking extern relais (EDM)	niet actief	Met BUS Converter NSR-0801 en PC-Software
Startblokkering	niet actief	Met BUS Converter NSR-0801 en PC-Software
Straalcodering A	niet actief	Met BUS Converter NSR-0801 en PC-Software

2.9.1 Veiligheidsmodus

De veiligheidsmodus schakelt de uitgangen OSSD IN (veiligheidsveld niet onderbroken) zonder externe vrijgave van een schakelcomponent. De veiligheidsmodus wordt geactiveerd met een elektrische verbinding tussen Pin 1 en Pin 6 aan de ontvanger.

Dit type beveiliging genereert een automatische herstart van de machine als het veiligheidsveld niet onderbroken is.



Deze bedrijfsmodus mag alleen in verbinding met de herstartblokkering van de machine gekozen worden. Deze bedrijfsmodus mag niet gekozen worden, als men over het veiligheidsveld kan stappen.



Bij een herstart van het systeem leidt een H-sigitaal 24V DC aan de ingang Pin 1 tot een verandering van de bedrijfsmodus naar instelmodus.

2.9.2 Herstartblokkering

De herstartblokkering verhindert een automatische vrijschakeling van de uitgangen (OSSD IN toestand) na het inschakelen van de bedrijfsspanning of na een onderbreking van het veiligheidsveld. Het systeem schakelt de uitgangen pas AAN, als aan de ingang "herstart" (ontvanger) een vrijgavesignaal gegenereerd wordt door een extern bedienorgaan (herstartknop).

De bedrijfsmodus herstartblokkering wordt geactiveerd met een elektrische verbinding tussen Pin 5 en Pin 6 aan de ontvanger.



Het bedienorgaan (vrijgaveknop) moet buiten de gevarezone aangebracht worden. De gebruiker moet een overzicht over de gevarezone hebben.

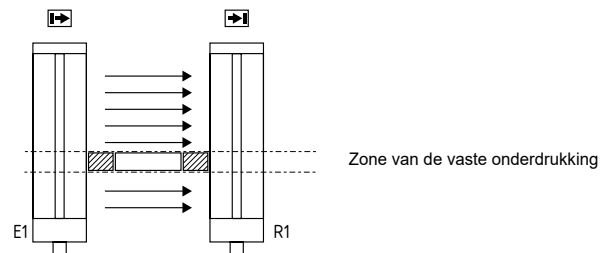


Bij levering is noch de herstartblokkering noch het beschermingstype actief. U moet een van beide bedrijfsmodi kiezen, anders worden de OSSD uitgangen niet vrijgegeven. Als geen beschermingstype gekozen is, krijgt u de volgende signalering via de statusaanduiding van de LED's in de ontvanger:
LED OSSD UIT (rood) + LED Herstart (geel) knipperen

2.9.3 Vaste onderdrukking SLC 420

De SLC 420 kan vaste onderdelen in het veiligheidsveld onderdrukken.

Meerdere gebieden van het veiligheidsveld kunnen onderdrukt worden. Als er kleine veranderingen gebeuren in het gebied van een vaste onderdrukking, kan telkens 1 bijkomende straal onderdrukt worden om de tolerantie te verhogen. Zie ook hoofdstuk bewegende onderdrukking.



Het vast onderdrukte gebied kan vrij gekozen worden in het veiligheidsveld.

De eerste stralenlijn die voor de optische synchronisatie zorgt en zich onmiddellijk achter het diagnosevenster bevindt, kan niet onderdrukt worden.

De zone van de vaste onderdrukking mag na de teach-in procedure niet meer gewijzigd worden. Een wijziging van de zone of een verwijdering van het onderdeel uit het veiligheidsveld wordt door het systeem gedetecteerd. Als gevolg hiervan worden de uitgangen uitgeschakeld (vergrendeld). Deze vergrendeling kan door een nieuwe Teach-IN procedure volgens de effectieve straalonderbrekingen opgeheven worden.



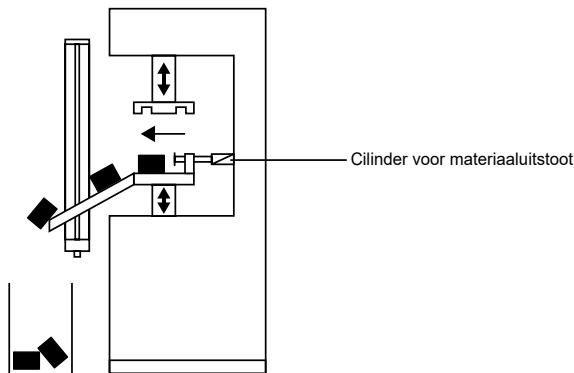
De functie wordt met behulp van de BUS converter NSR-0801 en een PC of laptop geactiveerd. De geactiveerde functie wordt aangeduid door het knipperen van de LED Onderdrukking in het diagnosevenster van de ontvanger..



- De zijdelings gelegen zones moeten met mechanische afdekkingen beveiligd worden.
- De zijdelingse afdekkingen moeten aan het voorwerp bevestigd worden.
- Deelafdekkingen zijn niet toegestaan.
- Het veiligheidsveld moet na de vaste onderdrukking met de teststaaf getest worden.
- De functie herstartblokkering van het veiligheidslichtgordijn of the machine moet geactiveerd worden.

2.9.4 Bewegende onderdrukking SLC 420

Het veiligheidslichtgordijn SLC 420 kan bewegende onderdelen in het veiligheidsveld onderdrukken.



De functie laat een vrije bewegende onderdrukking van deelgebieden in het veiligheidsveld toe. De eerste straal die zich onmiddellijk achter het diagnoseveld bevindt, kan niet onderdrukt worden.

De SLC 420 kan een of meerdere stralen in het veiligheidsveld onderdrukken. Een combinatie van vaste en bewegende onderdrukking is mogelijk.

Deze functie maakt in geval van een materiaalbeweging in het veiligheidsveld, bijvoorbeeld uitstoot van materiaal of procesgestuurde materiaalbeweging, een onderbreking van het veiligheidsveld toe zonder dat de uitgangen uitgeschakeld worden. Op die manier verandert de fysische resolutie in een werkzame resolutie. Deze werkzame resolutie moet voor de berekening van de veiligheidsafstand gebruikt worden. Voer een berekening uit van de veiligheidsafstand volgens de werkzame resolutie voor de onderdrukking van maximum 2 stralen volgens formule (1), bij meer dan twee stralen volgens formule (3) van het hoofdstuk "Berekening van de veiligheidsafstand". Het aantal te onderdrukken stralen is beperkt, zie Tabel Werkzame resolutie

Bij een systeem met een fysische resolutie van 14 mm verhoogt de werkzame resolutie tot 34 mm bij een bewegende onderdrukking van twee stralen. De werkzame resolutie moet permanent en duidelijk leesbaar op een informatieplaatje aan de ontvanger aangebracht worden.



De onderdrukking wordt met behulp van de bus converter NSR-0801 en een PC/laptop geconfigureerd. De geactiveerde functie wordt aangeduid door het knipperen van de LED Onderdrukking in het diagnosevenster van de ontvanger.



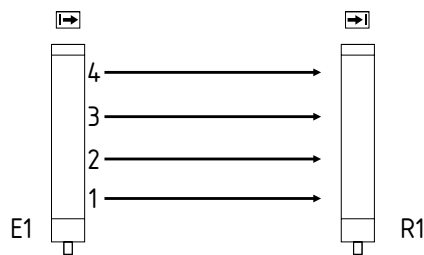
Voer een nieuwe berekening van de veiligheidsafstand uit volgens de werkzame resolutie. Pas de veiligheidsafstand aan uw berekening aan!



De norm IEC/TS 62046 beschrijft de eventueel vereiste maatregelen om personen tegen het gevaar dat ontstaat door het onderdrukken van zones, te beschermen.

2.9.5 Bewegende onderdrukking SLG 420

De SLC 420 kan bewegende voorwerpen in het veiligheidsveld onderdrukken



De functie bewegende objectonderdrukking is voor een straal toegelaten, mits inachtneming van de veiligheidsfunctie. Deze functie kan voor kortstondige straalonderbrekingen, veroorzaakt door omgevingsvoorwaarden, gebruikt worden. De eerste stralenlijn die voor de optische synchronisatie zorgt en zich onmiddellijk achter het diagnosevenster bevindt, kan niet onderdrukt worden.



De functie wordt met behulp van de BUS converter NSR-0801 en een PC of laptop geactiveerd. De geactiveerde functie wordt aangeduid door het knipperen van de LED Onderdrukking in het diagnosevenster van de ontvanger.



- Bij een SLG 420 met 2 stralen is een onderdrukking van stralen niet toegelaten!
- Bij de versie SLG 420 3 stralen of SLG 420 4 stralen is de onderdrukking van maximum een straal mits inachtneming van de beschermfunctie toegelaten.
- De functie herstartblokkering van het Veiligheidslichtscherm of de machine moet geactiveerd worden.
- De norm IEC/TS 62046 bevat informatie en een beschrijving van bijkomende maatregelen die nodig kunnen zijn om te verhinderen dat een persoon via de blanking zones van een veiligheidsveld tot bij het gevaar geraakt.
- Het veiligheidsveld moet na het configureren gecontroleerd worden door een verantwoordelijke met behulp van een teststaaf; deze persoon moet de grootte van de onderdrukte zone met de objectgrootte vergelijken en indien nodig bijkomende afdekkingen of een grotere afstand van de beschermvoorziening tot de gevarezone voorzien.

2.9.6 Bewaking extern relais (EDM)

De bewaking extern relais bewaakt de aangestuurde schakelementen (hulpcontacten van het extern relais) van beide uitgangen. Deze bewaking gebeurt na iedere onderbreking van het veiligheidsveld en voor de herstart (vrijgave) van de uitgangen. Op die manier herkent men storingen van de relais zoals bijv. klevende contacten of breuk van de contactveer. Als het lichtgordijn een storing van schakelementen herkent, worden de uitgangen vergrendeld, dwz na het verhelpen van de storing moet een Power Reset uitgevoerd worden. **De hulpcontacten mogen alleen aangesloten worden als de functie geactiveerd werd!**

Na het elimineren van de storing moet een systeemstart uitgevoerd worden (spanningsreset).



De bewaking extern relais is bij levering niet geactiveerd. Deze functie wordt met behulp van de BUS converter NSR-0801 en een PC / laptop geactiveerd.

De bewaking extern relais (EDM) zonder software activeren

De bewaking extern relais kan zonder PC software vanaf firmware versie 1.23, met behulp van kabelbruggen geactiveerd worden (zie hoofdstuk Parametrering van de bewaking extern relais zonder PC software).

2.9.7 Startblokkering

De startblokkering verhindert een automatische start van de machine na het inschakelen van de voedingsspanning. Na de vrijgave van de startblokkering - door een eenmalige onderbreking van het veiligheidsveld - is deze beschermfunctie inactief tot aan de volgende spanningsreset.



De herstartblokkering is bij levering niet geactiveerd. Deze functie wordt met behulp van de BUS converter NSR-0801 en een PC / laptop geactiveerd.

2.9.8 Zelftest

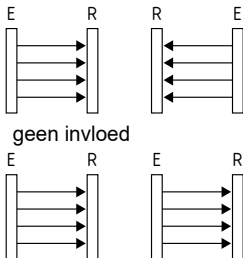
Het systeem voert na het inschakelen van de bedrijfsspanning binnen de 2 seconden een volledige zelftest uit. Als het veiligheidsveld niet onderbroken is, wordt het systeem ingeschakeld. In geval van een storing worden de uitgangen van de ontvanger niet ingeschakeld. De LED OSSD UIT beginnen te knipperen om de foutmelding weer te geven. Meer informatie vindt u in het hoofdstuk "Foutdiagnose".

In de bedrijfstoestand voert het systeem een permanente zelftest uit. Veiligheidsrelevante fouten worden binnen de cyclustijd herkend en leiden tot de uitschakeling van de uitgangen.

2.9.9 Straalcodering A

De straalcodering van het veiligheidslichtgordijn moet aangepast worden, als verschillende systemen dicht bij elkaar in werking zijn en een opstelling zoals in de afbeelding hieronder getoond (geen beïnvloeding) niet mogelijk is. Een ontvanger kan met een straalcodering A, de stralen van de zender met dezelfde straalcodering A die voor hem bestemd zijn, van vreemde stralen onderscheiden. De straalcodering A moet voor iedere sensor (ontvanger en zender) afzonderlijk ingesteld worden. De functie wordt met behulp van de BUS converter NSR-0801 en een PC of laptop geactiveerd.

Als aangrenzende systemen zonder straalcodering A gebruikt worden, ontstaat er gevaar voor de gebruiker.



Beïnvloeding:
straalcodering A vereist!

- De straalcodering A vermijdt wederzijdse beïnvloeding van naast elkaar staande systemen.
- De straalcodering A wordt aan de zender en de ontvanger permanent weergegeven door het knipperen van de LED's (zie LED statusinformatie).



De reactietijd van het systeem met straalcodering A wordt verhoogd. Hiertoe moet de veiligheidsafstand tot de gevaarlijke beweging aangepast worden. Zie ook hoofdstuk Reactietijd.

3. Montage

3.1 Algemene voorwaarden

De volgende regels gelden als preventieve waarschuwingen om een veilige en correcte werking en behandeling te garanderen. Deze regels zijn een essentieel onderdeel van de veiligheidsmaatregelen en moeten bijgevolg ten alle tijde nageleefd worden.



- De SLC mag niet gebruikt worden bij machines die in geval van nood niet elektrisch gestopt kunnen worden.
- De veiligheidsafstand tussen de SLC en een gevaarlijke machinebeweging moet steeds in acht genomen worden.
- Bijkomende beschermvoorzieningen moeten zo geïnstalleerd worden dat men het veiligheidsveld niet binnendringen om de gevaarlijke machineonderdelen te bereiken.
- De SLC moet zodanig geïnstalleerd worden dat het personeel bij het bedienen van de machine zich altijd binnen de detectiezone van de veiligheidsvoorziening bevindt. Een foutieve installatie kan tot zware verwondingen leiden.
- Sluit de uitgangen nooit aan op +24VDC. Als de uitgangen op +24 VDC aangesloten worden, bevinden zij zich in AAN toestand en kunnen zij een gevaarlijke situatie aan de toepassing/machine niet stoppen.
- De veiligheidsinspecties moeten regelmatig uitgevoerd worden.
- De SLC mag niet aan brandbare of explosieve gassen blootgesteld worden.
- De aansluitkabels moeten volgens de installatie-instructies aangesloten worden.
- De bevestigingsschroeven van de eindkappen en de bevestigingshoeken moeten vast aangespannen zijn.



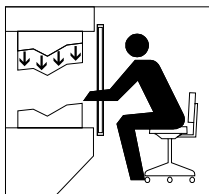
Bijkomende maatregelen kunnen vereist zijn om te garanderen dat er geen gevaar ontstaat wanneer de BWS uitvalt als gevolg van de aanwezigheid van andere vormen van lichtstraling (bijv. gebruik van kabelvrije besturingen op kranen, straling van lasvonken of effecten van stroboscooplichten).

3.2 Veiligheidsveld en nadering

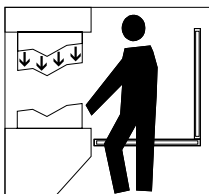
Het veiligheidsveld van de SLC bestaat uit de volledige zone tussen de veiligheidsveldmarkeringen van de zender en de ontvanger. Bijkomende beschermvoorzieningen moeten garanderen dat men het veiligheidsveld niet binnendringen om de gevaarlijke machineonderdelen te bereiken.

De SLC moet zodanig geïnstalleerd worden dat het personeel bij het bedienen van de te beveiligen gevaarlijke machineonderdelen zich altijd binnen de detectiezone van de veiligheidsvoorziening bevindt.

Correcte installatie

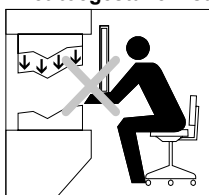


Gevaarlijke machineonderdelen kunnen alleen bereikt worden nadat men het veiligheidsveld doorkruist heeft.

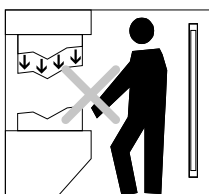


Het personeel mag zich niet tussen het veiligheidsveld en gevaarlijke machineonderdelen bevinden (beveiliging achter de beschermvoorziening).

Niet-toegestane installatie



Gevaarlijke machineonderdelen zijn toegankelijk, zonder dat men het veiligheidsveld moet doorkruisen.



Het personeel kan zich tussen het veiligheidsveld en gevaarlijke machineonderdelen bevinden.

3.3 Uitlijning

Werkwijze in de bedrijfsmodus automatisch:

1. De zender en ontvanger moeten parallel ten opzichte van elkaar en op dezelfde bevestigingshoogte gemonteerd worden.
2. Draai de zender terwijl u het diagnosevenster van de ontvanger in het oog houdt. Fixeer het lichtgordijn als de LED OSSD ON (groen) gaat branden en de LED signaalontvangst (oranje) dooft.
3. Bereken de max. linker en rechter draaihoek, waarin de LED OSSD ON (groen) brandt en fixeer de bevestigingsschroeven in middenpositie. Vergewis u ervan dat de LED signaalontvangst (oranje) niet brandt of knippert.

3.4 Instelmodus

De uitlijning van de sensoren gebeurt met behulp van de instelmodus.

Instelmodus activeren:

Als tijdens de start van het systeem gedurende minstens 2 seconden een spanning van +24V aanwezig is aan de ingang (pin 1, ontvanger) "Vrijgave - herstart" (bijv. door het drukken van de herstartknop), dan wordt het systeem in de instelmodus geschakeld.

De signaalsterkte aan de ontvanger wordt via de LED signaalsterkte (oranje kleur) door lichtimpulsen weergegeven. Des te beter de uitlijning, des te hoger de frequentie van de lichtimpulsen. De uitlijning is optimaal als de lichtimpulsen permanent branden.

Als er geen optische synchronisatie tussen de zender en de ontvanger bestaat, wordt elke 3 seconden een lichtimpuls uitgezonden. De instelmodus wordt beëindigd door een systeemstart (+UB UIT/AAN).

Bijkomende signalisatie bij de SLG 420 door statuslampen

In deze bedrijfsmodus wordt de signaalsterkte van de straal met de kleinste waarde gesignaleerd door lichtimpulsen aan de statuslamp (gele kleur).

Des te beter de uitlijning, des te hoger de frequentie van de lichtimpulsen. De uitlijning is correct, als de lichtimpulsen permanent branden.

3.5 Veiligheidsafstand

De veiligheidsafstand is de minimumafstand tussen het veiligheidsveld van het veiligheidslichtgordijn en de gevarenzone. De veiligheidsafstand moet gerespecteerd worden om ervoor te zorgen dat de gevaarlijke beweging tot stilstand gekomen is voordat men de gevarenzone kan betreden.

Berekening van de veiligheidsafstand volgens EN ISO 13855

De veiligheidsafstand is afhankelijk van de volgende factoren:

- Nalooptijd van de machine (berekening via meting van de nalooptijd)
- Aansprektijd of reactietijd van de machine en het veiligheidslichtgordijn en de nageschakelde veiligheidsmodule (volledige beschermvoorziening)
- Naderingssnelheid
- Resolutie van het veiligheidslichtgordijn
- Montage verticaal of horizontaal

Veiligheidslichtgordijn SLC 420

De veiligheidsafstand voor de resolutie 14 mm tot 40 mm (verticale montage) worden volgens de onderstaande formule berekend:

$$(1) S = K \times T + C \text{ [mm]}$$

S = Veiligheidsafstand [mm]

K = Naderingssnelheid 2000 mm/s

T = Totale reactietijd (nalooptijd machine, reactietijd van de beschermvoorziening, veiligheidsmodule, enz.)

d = Resolutie van het veiligheidslichtgordijn

C = bijkomende afstand afhankelijk van het resolutievermogen, C = 8 (d - 14) [mm]

Is na de berekening van de veiligheidsafstand de waarde $S \leq 500$ mm, dan moet u deze waarde gebruiken.

Is de waarde $S \geq 500$ mm dan moet u de afstand S opnieuw berekenen met een naderingssnelheid K van 1600 mm/s:

$$(2) S = 1600 \text{ mm/s} \times T + 8 (d - 14) \text{ [mm]}$$

Is de nieuwe waarde $S > 500$ mm, dan gebruikt u deze als veiligheidsafstand.

Is de nieuwe waarde $S < 500$ mm, dan gebruikt u als minimumafstand **S = 500 mm**.

Voorbeeld

Reactietijd van het veiligheidslichtgordijn = 10 ms

Resolutie van het veiligheidslichtgordijn = 14 mm

Nalooptijd van de machine = 330 ms

$$S = 2000 \text{ mm/s} \times (330 \text{ ms} + 10 \text{ ms}) + 8 (14 \text{ mm} - 14 \text{ mm})$$

$$S = 680 \text{ mm}$$

$$S \geq 500 \text{ mm, dus nieuwe berekening met } K = 1600 \text{ mm/s}$$

$$S = 544 \text{ mm}$$

Berekening van de veiligheidsafstand voor SLG 420 en SLC 420 met resolutievermogen $d > 40$ mm

$$(3) S = (1600 \text{ mm/s} \times T) + 850 \text{ mm}$$

S = Veiligheidsafstand [mm]

T = Nalooptijd van de machine + reactietijd van het veiligheidslichtgordijn

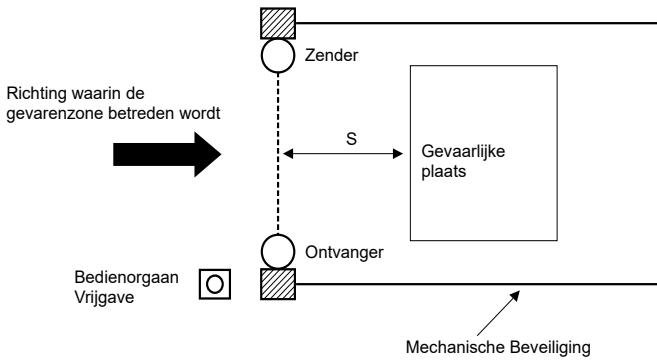
K = Naderingssnelheid 1600 mm/s

C = bijkomende afstand 850 mm

Hierbij moeten de volgende montagehoogtes nageleefd en gerespecteerd worden:

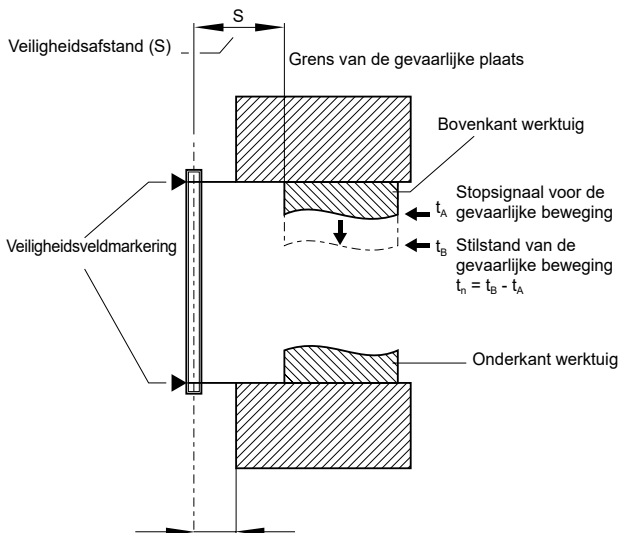
Aantal stralen	Montagehoogte boven referentievlaak (vloer) in mm
2	400, 900
3	300, 700, 1100
4	300, 600, 900, 1200

Veiligheidsafstand ten opzichte van de gevarezone



De veiligheidsafstand tussen het veiligheidslichtgordijn en de gevaarlijke plaats moet altijd in acht genomen worden. Als een persoon de gevaarlijke plaats kan bereiken voordat de gevaarlijke beweging tot stilstand gekomen is, kan dit tot zware verwondingen leiden.

Veiligheidsafstand ten opzichte van de gevarezone



≤ 75 mm = max. afstand om te garanderen dat men niet over de beschermvoorziening heen kan stappen.

Om te vermijden dat men achter het veiligheidsveld kan geraken, moet deze afmeting onvoorwaardelijk in acht genomen worden.

De formules en rekenvoorbeelden hebben betrekking op de verticale opstelling/zie tekening van het lichtgordijn ten opzichte van de gevaarlijke plaats. De geldende geharmoniseerde EN normen en eventuele nationale voorschriften moeten in acht genomen worden.



Voor de berekening van de minimumafstanden van de beschermvoorzieningen tot de gevaarlijke plaats moet de EN ISO 13855 in acht genomen worden. Als het veiligheidsveld omzeild kan worden, moet u de veiligheidsafstand met een toeslag volgens de norm EN ISO 13855 berekenen.

De norm EN ISO 13855 legt twee soorten veiligheidsafstanden vast,
 - Toegang **doorheen** het veiligheidsveld met bijkomende afstand C, volgens het resolutievermogen
 - Toegang **over** het veiligheidsveld heen met bijkomende afstand CRO volgens tabel 1

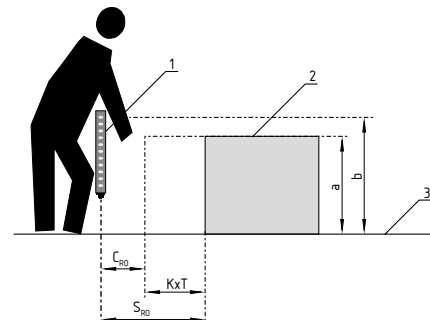
Bestaat de mogelijkheid om de gevaarlijke plaats te bereiken door erover heen te reiken (verticale opstelling), dan moeten beide waarden C en CRO berekend worden. De grotere waarde moet voor de berekening van de veiligheidsafstand gebruikt worden. Berekening van de veiligheidsafstand met C_{RO}:

$$S_{CRO} = K \times T + C_{RO}$$

K = Naderingssnelheid

T = Totale reactietijd (halooptijd machine, reactietijd van de beschermvoorziening, veiligheidsmodule, enz.)

C_{RO} = bijkomende afstand door met een lichaamsveld over het veiligheidsveld heen in de gevarezone te reiken. Waarde zie tabel 1



1 Veiligheidssensor

2 Gevaarlijke plaats

3 Vloer

a Hoogte van de gevaarlijke plaats

b Hoogte van de bovenste straal van de veiligheidssensor

Over het veiligheidsveld van een aanrakingsvrij werkende beschermvoorziening reiken (uittreksel EN ISO 13855)

Hoogte a van de gevaarlijke plaats [mm]	Hoogte b van de bovenkant van het veiligheidsveld van de aanrakingsvrij werkende beschermvoorziening											
	900	1000	1100	1200	1300	1400	1600	1800	2000	2200	2400	2600
Bijkomende afstand C_{RO} tot de gevarezone [mm]												
2600	0	0	0	0	0	0	0	0	0	0	0	0
2500	400	400	350	300	300	300	300	300	250	150	100	0
2400	550	550	550	500	450	450	400	400	300	250	100	0
2200	800	750	750	700	650	650	600	550	400	250	0	0
2000	950	950	850	850	800	750	700	550	400	0	0	0
1800	1100	1100	950	950	850	800	750	550	0	0	0	0
1600	1150	1150	1100	1000	900	850	750	450	0	0	0	0
1400	1200	1200	1100	1000	900	850	650	0	0	0	0	0
1200	1200	1200	1100	1000	850	800	0	0	0	0	0	0
1000	1200	1150	1050	950	750	700	0	0	0	0	0	0
800	1150	1050	950	800	500	450	0	0	0	0	0	0
600	1050	950	750	550	0	0	0	0	0	0	0	0
400	900	700	0	0	0	0	0	0	0	0	0	0
200	600	0	0	0	0	0	0	0	0	0	0	0
0	0	0	0	0	0	0	0	0	0	0	0	0

Tabel 1

- a = Hoogte van de gevaarlijke plaats [mm]
- b = Hoogte van de bovenkant van het veiligheidsveld van de BWS
- C_{RO} = Bijkomende afstand tot de gevarezone [mm]

Berekening van de bijkomende afstand C_{RO} op basis van de tabel:

- 1) Hoogte van de bekende gevarezone **a** (linker tabel van de kolom) lokaliseren
- 2) Hoogte van de bovenkant van veiligheidsveld **b** (bovenste rij van de tabel) lokaliseren
- 3) Op het snijpunt van de beide assen vindt u de waarde C_{RO}

Als de gekende waarden voor **a** en **b** tussen de tabelwaarden liggen, moet de eerstvolgende grotere waarde gebruikt worden.

Voorbeeld: Berekening voor veiligheidsafstand, verticale montage
 Totale aanspreektijd $T = 220$ ms, resolutievermogen $d = 30$ mm, hoogte gevarenszone 1400 mm, hoogte veiligheidsveld boven vloer 1600 mm

$$S = K * T + C = 2000 \text{ mm/s} * 220 \text{ ms} + 8 (30 - 14) = 568 \text{ mm}$$

($S > 500$ mm, daaruit volgt $K = 1600$ mm/s)

$$S = K * T + C = 1600 \text{ mm/s} * 220 \text{ ms} + 8 (30 - 14) = 480 \text{ mm}$$

($S < 500$ mm, daaruit volgt $S = 500$ mm) **S = 500 mm**

Veiligheidsafstand C_{RO}

$$S_{CRO} = K * T + C_{RO} = 1600 \text{ mm/s} * 220 \text{ ms} + 650 \text{ mm} = 1002 \text{ mm}$$

$S_{CRO} > S$ d.w.z.

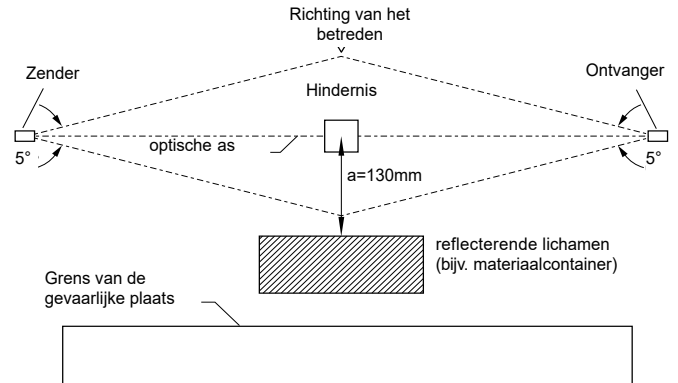
Veiligheidsafstand **S = 1002 mm**

Als de veiligheidsafstand van 1002 mm te groot is voor de toepassing, dan kan de hoogte van het veiligheidsveld verhoogd worden van 1600 mm naar 1800 mm, zodat de waarde $C_{RO} = 0$ mm (Tabel 1).

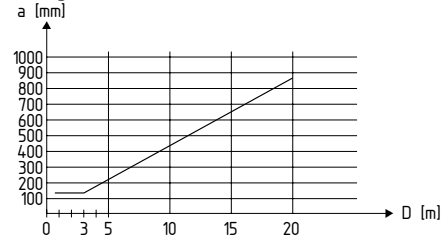
Resultaat: Bij een aanpassing van de hoogte van het veiligheidsveld naar de waarde 1800 mm boven de vloer, bedraagt de veiligheidsafstand: **S = 500 mm**

3.5.1 Minimale afstand ten opzichte van reflecterende oppervlakken

Bij de installatie moeten de effecten van reflecterende oppervlakken in acht genomen worden. Een foutieve installatie kan tot het niet herkennen van onderbrekingen van het veiligheidsveld en bijgevolg tot zware verwondingen leiden. Neem daarom bij de installatie onvoorwaardelijk de hieronder vermelde minimumafstanden ten opzichte van reflecterende oppervlakken (metalen wanden, vloeren, plafonds of werkstukken) in acht.



Veiligheidsafstand a



Bereken de minimumafstand tot reflecterende oppervlakken in functie van de afstand met een openingshoek van $\pm 2,5^\circ$ graden of zoek de waarde in de volgende tabel:

Afstand tussen de zender en ontvanger [m]	Minimumafstand a [mm]
0,2 ... 3,0	130
4	175
5	220
7	310
10	440
15	660

Formule: $a = \tan 2,5^\circ \times L$ [mm]

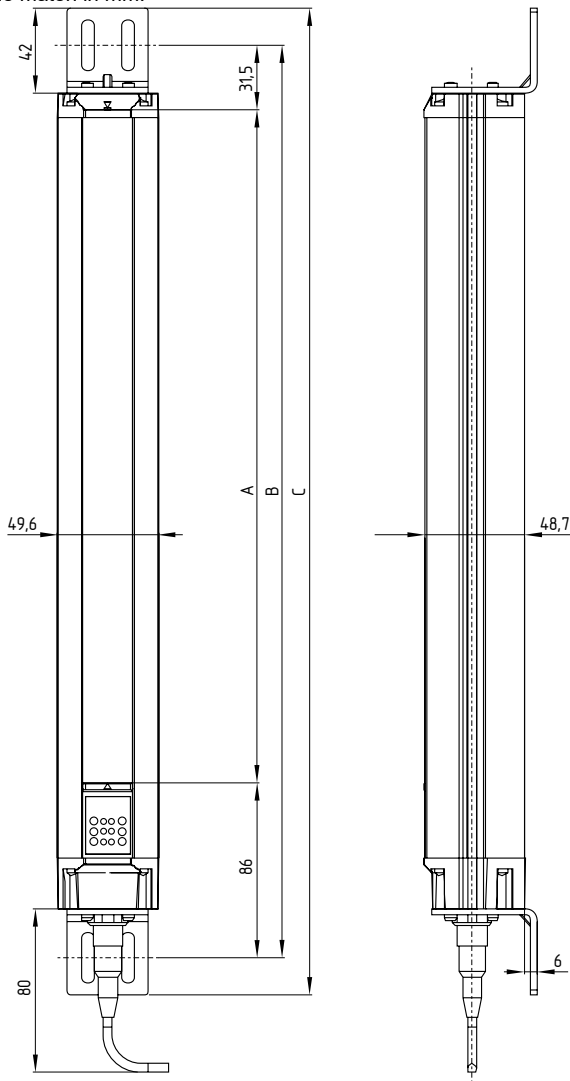
a = Minimale afstand ten opzichte van reflecterende oppervlakken

L = Afstand tussen de zender en ontvanger

3.6 Afmetingen

3.6.1 Afmetingen zender en ontvanger SLC 420 (standaard)

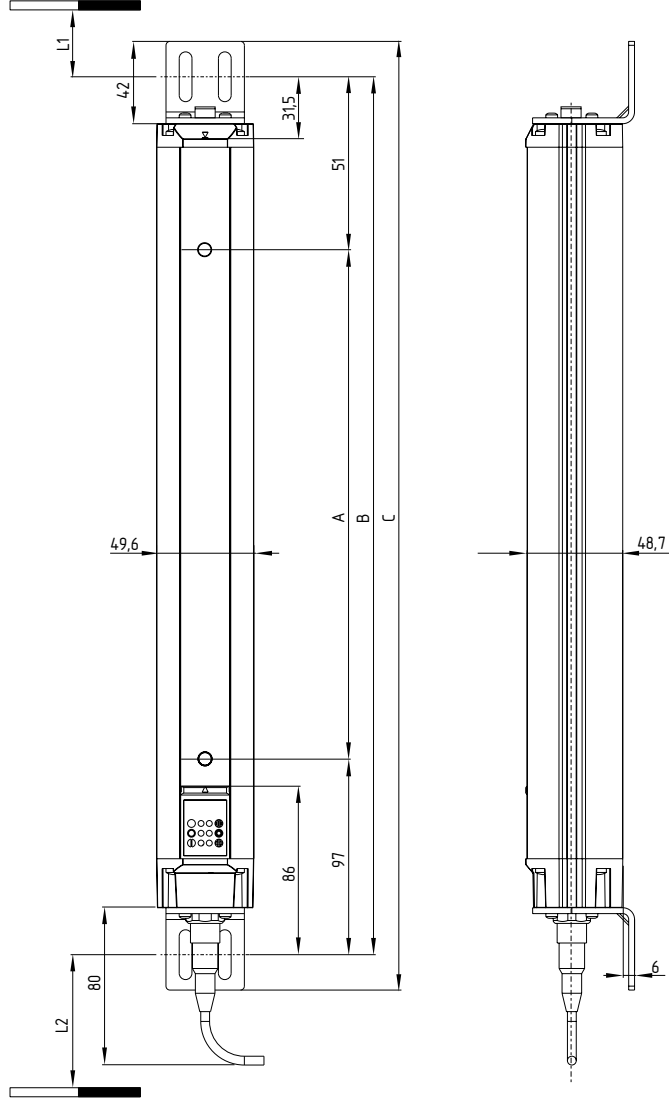
Alle maten in mm.



Type	A Hoogte van het veilig- heidsveld	B Montage- afmetingen	C maximaal totaallengte
SLC420-E/R0170-XX-RFB	170	288	324
SLC420-E/R0250-XX-RFB	250	368	404
SLC420-E/R0330-XX-RFB	330	448	484
SLC420-E/R0410-XX-RFB	410	528	564
SLC420-E/R0490-XX-RFB	490	608	644
SLC420-E/R0570-XX-RFB	570	688	724
SLC420-E/R0650-XX-RFB	650	768	804
SLC420-E/R0730-XX-RFB	730	848	884
SLC420-E/R0810-XX-RFB	810	928	964
SLC420-E/R0890-XX-RFB	890	1008	1044
SLC420-E/R0970-XX-RFB	970	1088	1124
SLC420-E/R1050-XX-RFB	1050	1168	1204
SLC420-E/R1130-XX-RFB	1130	1248	1284
SLC420-E/R1210-XX-RFB	1210	1328	1364
SLC420-E/R1290-XX-RFB	1290	1408	1444
SLC420-E/R1370-XX-RFB	1370	1488	1524
SLC420-E/R1450-XX-RFB	1450	1568	1604
SLC420-E/R1530-XX-RFB	1530	1648	1684
SLC420-E/R1610-XX-RFB	1610	1728	1764
SLC420-E/R1690-XX-RFB	1690	1808	1844
SLC420-E/R1770-XX-RFB	1770	1888	1924

3.6.2 Afmetingen zender en ontvanger SLG 420 (standaard)

Alle maten in mm.



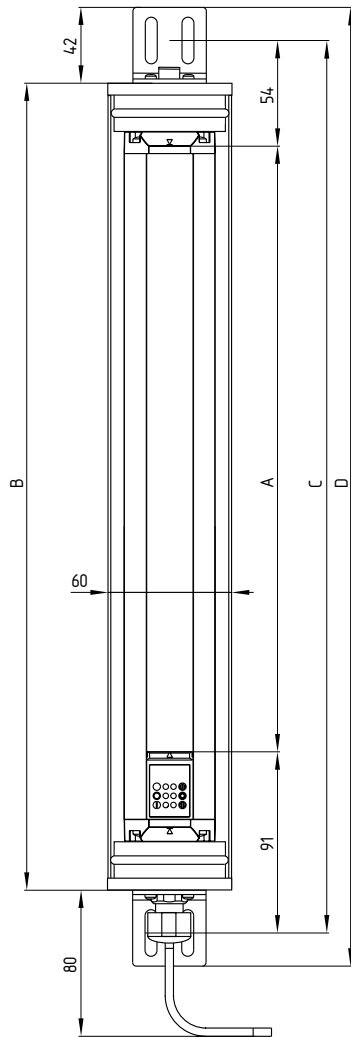
Type	A Straalaf- stand	B Montageaf- metingen	C maximaal totaal- lengte	L1	L2
SLG420-E/R0500-02-RF	500	648	684	349	303
SLG420-E/R0800-03-RF	400	948	984	249	203
SLG420-E/R0900-04-RF	300	1088	1124	209	203

L1 = Montageafstand (mm) tussen bodem en midden sleufgat
(korte eindkap)

L2 = Montageafstand (mm) tussen bodem en midden sleufgat
(diagnosevenster)

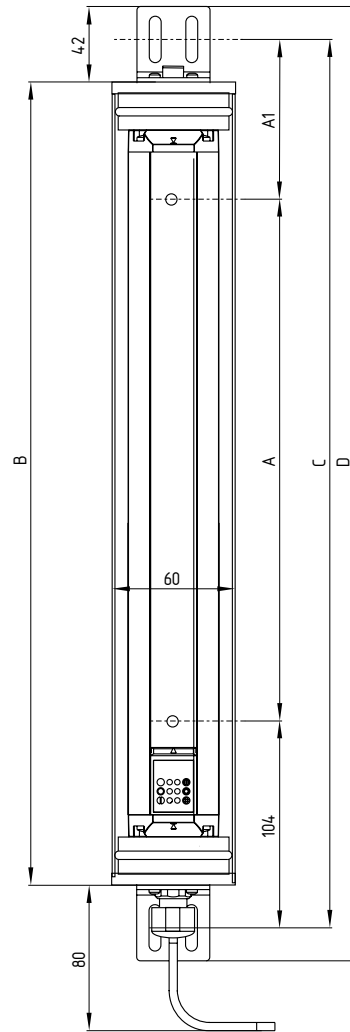
3.6.3 Afmetingen zender en ontvanger SLC 420 IP69

Alle maten in mm.



3.6.4 Afmetingen zender en ontvanger SLG 420 IP69

Alle maten in mm.



Type	A Hoogte van het veiligheids- veld	B Sensor- lengte	C Montage- afmetingen	D Totale lengte
SLC420-E/R0170-xx-69-RFB	170	267	315	351
SLC420-E/R0250-xx-69-RFB	250	347	395	431
SLC420-E/R0330-xx-69-RFB	330	427	475	511
SLC420-E/R0410-xx-69-RFB	410	507	555	591
SLC420-E/R0490-xx-69-RFB	490	587	635	671
SLC420-E/R0570-xx-69-RFB	570	667	715	751
SLC420-E/R0650-xx-69-RFB	650	747	795	831
SLC420-E/R0730-xx-69-RFB	730	827	875	911
SLC420-E/R0810-xx-69-RFB	810	907	955	991
SLC420-E/R0890-xx-69-RFB	890	987	1035	1071
SLC420-E/R0970-xx-69-RFB	970	1067	1115	1151
SLC420-E/R1050-xx-69-RFB	1050	1147	1195	1231
SLC420-E/R1130-xx-69-RFB	1130	1227	1275	1311
SLC420-E/R1210-xx-69-RFB	1210	1307	1355	1391
SLC420-E/R1290-xx-69-RFB	1290	1387	1435	1471
SLC420-E/R1370-xx-69-RFB	1370	1467	1515	1551
SLC420-E/R1450-xx-69-RFB	1450	1547	1595	1631

Type	A Straal- afstand	A1 Positie straal	B Sensor- lengte	C Montage- afmetingen	D Totale lengte
SLG420-E/R0500-02-69-RF	500	71	627	675	711
SLG420-E/R0800-03-69-RF	400	71	927	975	1011
SLG420-E/R0900-04-69-RF	300	111	1067	1115	1151

3.7 Leveringsomvang en toebehoren

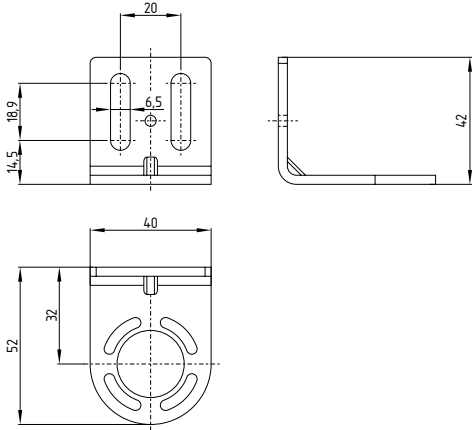
3.7.1 Inbegrepen in de levering

Teststaaf PLS

De teststaaf volgens het resolutievermogen wordt gebruikt om het veiligheidsveld te testen.

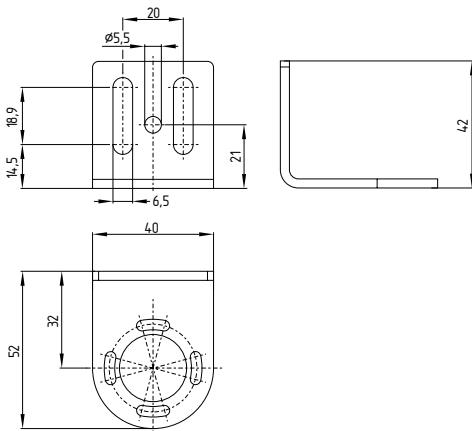
Bevestigingskit MS-1030 (SLC/SLG 420 Standaard)

De montagekit bestaat uit 4 stalen montagehoeken en 16 bevestigingsschroeven.



Bevestigingskit MS-1038 (SLC/SLG 420 IP69)

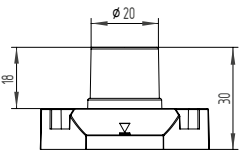
De bevestigingskit bestaat uit 4 V4A roestvrijstalen montagehoeken en 16 V4A bevestigingsschroeven.



Geïntegreerde statuslamp (alleen SLG 420)

De statuslamp aan de ontvanger geeft de schakeltoestand van de uitgangen OSSD1 en OSSD2 weer.

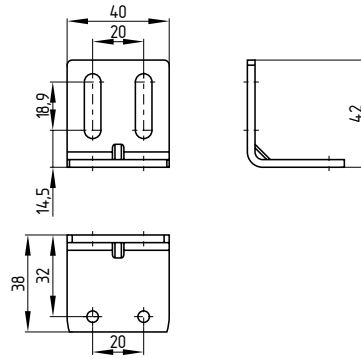
- Groen = uitgangen vrijgegeven (H-sigitaal 24V)
- Rood = uitgangen uitgeschakeld (L-sigitaal 0V)
- Geel = vrijgave herstartblokkering / instelmodus



3.7.2 Optionele toebehoren

Centrale bevestiging MS-1051

Montagekit bestaande uit 2 stalen hoeken, 4 schroeven en 4 hamermoeren voor centrale bevestiging



Aansluitkabel voor de zender

Artikel-nummer	Benaming	Beschrijving	Lengte
101207741	KA-0804	Koppeling M12, 4-polig	5 m
101207742	KA-0805	Koppeling M12, 4-polig	10 m
101207743	KA-0808	Koppeling M12, 4-polig	20 m

Aansluitkabel voor ontvanger

Artikel-nummer	Benaming	Beschrijving	Lengte
101207728	KA-0904	Koppeling M12, 8-polig	5 m
101207729	KA-0905	Koppeling M12, 8-polig	10 m
101207730	KA-0908	Koppeling M12, 8-polig	20 m

BUS converter NSR-0801

Converter voor de parametring en diagnose. Gedetailleerde informatie vindt u in de bedieningshandleiding van de NSR-0801.

Inbegrepen in de levering: geïntegreerde aansluitkabel, PC software USB 2.0, aansluiting (LxBxH 122 x 60 x 35 mm), afmetingen zonder kabel.

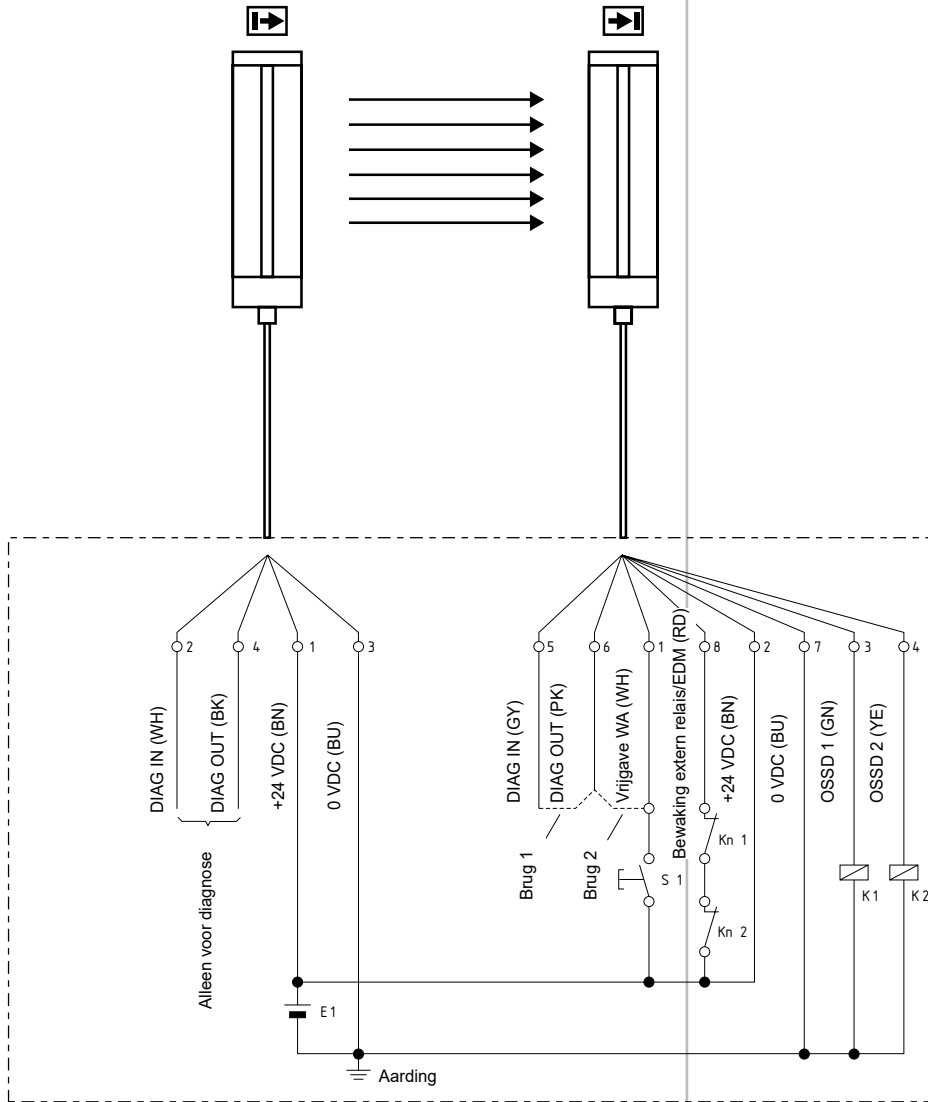
MSD4 trillingsdemper

Set bestaande uit 8 trillingsdempers 15 x 20 mm, 8 cilinderkopschroeven M5 met zeskant, 8 onderlegschijsjes.

De trillingsdemperset MSD4 moet voor het dempen van trillingen en vibraties (bijv.; persen, ponsen) aan de SLC/SLG gebruikt worden. Op die manier wordt de beschikbaarheid van de SLG/SLC verhoogd.

4. Elektrische aansluiting

4.1 Aansluitschema standaard



Herstartblokkering (brug 1)

Door het bruggen van DIAG IN (pin 5) en DIAG OUT (pin 6) wordt de herstartblokkering geactiveerd.

Beschermende werking (brug 2)

Door het bruggen van DIAG OUT (pin 6) en vrijgave (pin 1) wordt de beschermmodus automatisch geactiveerd. S1 niet aansluiten.

K1, K2: Veiligheidsmodule voor verdere verwerking van de schakeluitgangen OSSD 1, OSSD 2

Kn1, Kn2: Hulpcontacten van het laatstschakelende relais (optioneel), signalen aan ingang EDM (pin 8) alleen aansluiten als de functie geactiveerd is

S1: Bedienorgaan vrijgave herstart (optie)

E1: Voeding 24 VDC ± -10%



Voor een correcte functie moet de bedrijfsmodus herstartblokkering of beschermmodus automatisch bedraad worden.



Bij levering is de functie "bewaking extern relais" gedeactiveerd. De functie wordt geactiveerd met de BUS converter NSR-0801 en de PC software.

4.2 De bewaking extern relais (EDM) zonder software activeren

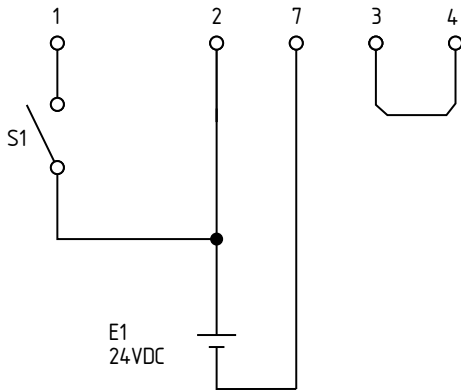
De bewaking extern relais kan zonder PC software vanaf firmware versie 2.0 in diagnosemodus met behulp van kabelbruggen geactiveerd worden.

Om de EDM functie zonder PC software te activeren gaat u als volgt te werk:

Aansluitingen uitvoeren volgens aansluitschema, zie hieronder



Beide uitgangen OSSD1 en OSSD2 van het lichtscherm moeten van de machinebesturing gescheiden zijn.



De parameterconfiguratie EDM wordt door een brug OSSD1 → OSSD2 en +24V niveau aan ingang herstartblokkering gedurende instens 2 seconden bij de systeemstart geactiveerd.

De geactiveerde bedrijfsmodus Parametrering wordt door het cyclisch afwisselen van de LED's rood, geel en groen signaleerd tot de herstartblokkeringsknop niet langer gedrukt wordt.

Nu kan de parametrering uitgevoerd worden door op de knop te drukken.

- Als de rode en groene LED samen branden, is de functie EDM actief; als alleen de rode LED knippert, is de functie EDM niet actief.
- Als de knop gedurende 2,5 tot 6 seconden ingedrukt wordt, verandert de toestand van de functie EDM van actief naar niet actief en omgekeerd en wordt de huidige keuze opgeslagen.

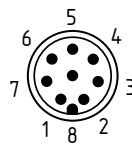
Na het parametreeen moet de brug OSSD1 → OSSD2 verwijderd en een systeemstart (+ 24V, AAN/UIT) uitgevoerd worden. Is de functie EDM met een brug geparametreerd, dan is de max. waarde van 500 ms signaalvertraging vastgelegd. Deze waarde kan met behulp van de PC software/NSR-0801 aangepast worden.

Bij een foutieve parametrering kan het proces herhaald worden.

4.3 Stekkerconfiguratie ontvanger, zender & kabel

ONTVANGER

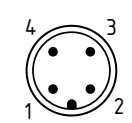
M12 / 8pol.



	Signaal	Beschrijving
1	WH Herstart	Ingang
2	BN 24 VDC	spanningstoevoer
3	GN OSSD 1	Veiligheidsuitgang 1
4	YE OSSD 2	Veiligheidsuitgang 2
5	GY Diagnose IN	Ingang diagnostische gegevens
6	PK Diagnose OUT	Uitgang diagnostische gegevens
7	BU 0 VDC	spanningstoevoer
8	RD Bewaking extern relais EDM	Ingang

ZENDER

M12 / 4pol.



	Signaal	Beschrijving
1	BN 24 VDC	spanningstoevoer
2	WH Diagnose IN	Ingang diagnostische gegevens
3	BU 0 VDC	spanningstoevoer
4	BK Diagnose OUT	Uitgang diagnostische gegevens



De kleurencodes gelden alleen voor de kabeltypes beschreven onder "Optionele toebehoren"!

5. Gebruik en onderhoud

5.1 Testen voor de inbedrijfname

Voor de inbedrijfname moeten de volgende punten door de verantwoordelijke getest worden.

Testen van de bedrading voor inbedrijfname:

1. In geval een voeding gebruikt wordt, moet deze beantwoorden aan de IEC 60449 PELV en volgens EN 60204 een netuitlet van minstens 20ms overbruggen.
2. De polariteit van de spanningstoevoer aan de SLC is correct.
3. De aansluitkabel van de zender is correct aangesloten op de zender en de aansluitkabel van de ontvanger is correct aangesloten op de ontvanger.
4. De dubbele isolatie tussen de uitgang van het lichtgordijn en een externe potentiaal is gegarandeerd.
5. De uitgangen OSSD1 en OSSD2 zijn niet op +24 VDC aangesloten.
6. De aangesloten schakelelementen zijn niet met +24 VDC verbonden en overschrijden de toelaten last aan de veiligheidsuitgangen niet. Er is geen kortsluiting tussen de veiligheidsschakeluitgangen.
7. Als twee of meer SLC ruimtelijk dicht bij elkaar gebruikt worden, moet bij de installatie een afwisselende plaatsing in acht genomen worden. Een wederzijdse beïnvloeding van de systemen moet uitgesloten worden.

Schakel de SLC in en controleer de werking op de volgende manier:

Het systeem voert na het inschakelen van de bedrijfsspanning gedurende 2 seconden een zelftest uit. Daarna worden de uitgangen vrijgeschakeld indien het veiligheidsveld niet onderbroken is. De LED "OSSD AAN" van de ontvanger brandt.



Bij een niet-correcte functie moet u de instructies van het hoofdstuk Diagnose opvolgen.

5.2 Onderhoud



Gebruik de SLC niet zolang de inspectie niet volledig afgesloten en beëindigd is. Een foutieve inspectie kan tot zware of zelfs dodelijke verwondingen leiden.

Voorwaarden

Om veiligheidsredenen moeten alle inspectieresultaten bewaard worden. De werkwijze van de SLC en de machine moet gekend zijn om een inspectie te kunnen doorvoeren. Als de monteur, de planningstechnicus en de operator verschillende personen zijn, moet u ervoor zorgen dat de gebruiker over voldoende informatie beschikt om het onderhoud te kunnen uitvoeren.

5.3 Regelmatige inspectie

Voer een regelmatige visuele inspectie en functietest uit, inclusief de volgende stappen:

1. Het toestel vertoont geen zichtbare schade.
2. De optische afdekking is bekrast noch vervuild.
3. Gevaarlijke machineonderdelen kunnen uitsluitend via het veiligheidsveld van de SLC benaderd worden.
4. Bij het werken aan gevaarlijke machineonderdelen blijft het personeel binnen de detectiezone.
5. De veiligheidsafstand van de toepassing is groter dan de mathematische berekende.

Bedien de machine en controleer of de gevaarlijke beweging in de hieronder vermelde omstandigheden stopt.

6. Gevaarlijke machineonderdelen bewegen niet als het veiligheidsveld onderbroken is.
7. De gevaarlijke machinebeweging stopt onmiddellijk als het veiligheidsveld met de teststaaf onmiddellijk voor de zender, onmiddellijk voor de ontvanger en in het midden tussen de zender en de ontvanger onderbroken wordt.
8. Geen gevaarlijke machinebeweging als de teststaaf zich in het veiligheidsveld bevindt.
9. De gevaarlijke machinebeweging komt tot stilstand, als de spanningstoevoer van de SLC uitgeschakeld wordt.

5.4 Halfjaarlijkse inspectie

Controleer alle zes maanden of bij iedere wijziging van een machine-instelling de volgende punten:

1. De machine stopt of verhindert geen veiligheidsfunctie.
2. Er heeft geen wijziging aan de machine of een verandering van de verbindingen/aansluitingen plaatsgevonden, die het veiligheidssysteem beïnvloeden.
3. De uitgangen van de SLC zijn correct op de machine aangesloten.
4. De totale aanspreektijd van de machine is niet groter dan de aanspreektijd die bij de eerste inbedrijfname berekend werd.
5. Kabels, stekkers, kappen en montagehoeken zijn in perfecte toestand.

5.5 Reiniging

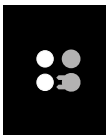
Een extreme vervuiling van de optische afdekking van de sensoren kan tot de uitschakeling van de OSSD uitgangen leiden. Reinigen met een schone, zachte doek zonder druk uit te oefenen.

Het gebruik van agressieve, schurende of krassende reinigingsmiddelen, die het oppervlak kunnen beschadigen, is niet toegestaan.

6. Diagnose

6.1 LED statusinformatie

Ontvanger	Functie	LED kleur	Beschrijving
 <p>Multi-functie Onderdrukking Signaalont- vangst</p> <p>Herstart OSSD UIT OSSD AAN</p> <p>Veiligheidsveld</p>	Multi-functie	geel-groen	Funcitieweergave, straalcodering
	Onderdrukking	blauw	Gedeelte(s) van het veiligheidsveld zijn inactief (onderdrukking)
	Signaalontvangst	oranje	Evaluatie van de signaalontvangst, signaalkwaliteit instelmodus
	Herstart	geel	Ingang voor bedieningsapparaat, AOPD verwacht vrijgavesignaal
	OSSD UIT	rood	Veiligheidsschakeluitgangen in UIT-toestand
	OSSD AAN	groen	Veiligheidsschakeluitgangen in IN-toestand

Zender	Functie	LED kleur	Beschrijving
 <p>Status Zenden</p> <p>Veiligheidsveld</p>	Zenden	oranje	Zender actief
	Status	groen	Funcitieweergave, straalcodering

Ontvanger LED	Status LED	Beschrijving
OSSD AAN	AAN	Veiligheidsveld vrij
	Knipperen	Diagnosemodus is geactiveerd
OSSD UIT	AAN	Veiligheidsschakeluitgangen in UIT-toestand
	Knipperen	Diagnosemodus is geactiveerd, foutoutput zie tabel foutdiagnose
Herstart	AAN	Start- of herstartblokkering actief, signaal aan ingang herstartblokkering wordt verwacht
Signaalontvangst	AAN/knippe- ren	Signaalontvangst te zwak, controleer uitlijning en installatiehoogte tussen zender en ontvanger
		Reiniging van de zwarte profielafdekking, instelmodus - signaalstatusaanduiding
Onderdrukking	1 x knipperen	Vaste onderdrukking van veiligheidsveld(en)
	2 x knipperen	Bewegende onderdrukking, max. 1 straal
	3 x knipperen	Bewegende onderdrukking, meerdere stralen
	4 x knipperen	Bewegende (max. 1 straal) en vaste onderdrukking van een gedeelte/delen van het veiligheidsveld
	5 x knipperen	Bewegende (meerdere stralen) en vaste onderdrukking van een gedeelte/delen van het veiligheidsveld
Multi-functie	Knipperen	Straalcodering A is actief

Zender LED	Status LED	Beschrijving
Zenden	AAN	Normale functie, zender actief
	Knipperen	Fout in de configuratie
Status	Knipperen	Straalcodering A is actief

6.2 Foutdiagnose

Het lichtgordijn voert na het inschakelen van de bedrijfsspanning een interne zelftest uit. Iedere gedetecteerde fout of storing wordt via een knipperpatroon van de LED OSSD UIT (rood) aan de ontvanger gesignaleerd. Na iedere foutmelding volgt een pauze van een seconde.

LED OSSD UIT	Fouteigenschap	Actie
Rode LED en gele LED knipperen samen	Bedradingsfout bij functiekeuze (herstartblokkering, automatische werking)	Controleer de aansluiting aan de ontvanger, brug 1 of brug 2 moet bedraad zijn (zie aansluitingen)
1 x knipperen	Bedradingsfout	Brug bedrijfsmodus, bedrading en signaalniveau controleren
2 x knipperen	Fout externe spanningstoevoer	UB = 24V/DC± 10%, spanningsbron en primaire spanning controleren. Nadat de fout driemaal weergegeven wordt, wordt een reset uitgevoerd.
3 x knipperen	Fout ingang bewaking extern relais	Aansluiting aan ingang bewaking extern relais controleren, kortsluiting tegen +UB en OV controleren. Status van de functie controleren
4 x knipperen	Fout aan de OSSD uitgangen	Aansluitingen van de beide uitgangen controleren, kortsluiting van beide OSSD, verbinding signaalniveau 0V of 24V, dwarsluitbewaking van nageschakelde systeemingangen deactiveren
5 x knipperen	Fout configuratiegegevens	Parameterinstelling met BUS converter NSR-0801 controleren en opslaan
6 x knipperen	Fout onderdrukking	Onderdrukte veld(en) met de gekozen parametreeing controleren, configuratie in de parameterinstelling (PC software) herhalen of eventueel aanpassen
7 x knipperen	Andere fout, diagnose	Systeem opnieuw opstarten, component vervangen bij permanente foutdiagnose

6.3 Uitgebreide diagnose

Via de optionele configuratiesoftware SLC 420 en de BUS converter NSR-0801 kan een uitgebreide diagnose uitgevoerd worden. De software levert de statusinformatie van het toestel en kan de individuele lichtstralen afbeelden. Hierdoor kan het lichtgordijn optimaal uitgelijnd worden. De diagnosemodus wordt door het knipperen van de LED OSSD AAN en OSSD UIT aan de ontvanger gesignaleerd. In diagnosemodus is geen veiligheidsmodus mogelijk; de uitgangen OSSD zijn vergrendeld. Na een spanningsreset verandert de diagnosemodus automatisch in veiligheidsmodus, als de BUS converter niet meer geïntegreerd is en de aansluitkabel van de sensor terug aangesloten is.

7. Demontage en afvalverwijdering

7.1 Demontage

De veiligheidsschakelaar mag uitsluitend in spanningsloze toestand gedemonteerd worden.

7.2 Afvalverwijdering

Het veiligheidscomponent moet op een correcte manier volgens de geldende nationale voorschriften en wetgevingen afgevoerd worden.

8. Bijlage

8.1 Contact

Consulting / Sales:

KA. Schmersal Nederland BV
 Möddinghofe 30
 D-42279 Wuppertal
 Tel:+49 (0) 202 64 74-0
 Fax:+49 (0) 202 64 74-100

Uitgebreide informatie over ons productaanbod vindt u ook op het Internet, op onze website: products.schmersal.com.

Reparatie / Verzending:

Safety Control GmbH
 Am Industriepark 2a
 D-84453 Mühldorf / Inn
 Tel.: +49 (0) 8631-18796-0
 Fax: +49 (0) 8631-18796-1

9. EU-conformiteitsverklaring

EU-conformiteitsverklaring



Origineel Safety Control GmbH
Am Industriepark 2a
84453 Mühldorf / Inn
Germany

Hiermee verklaren wij dat de hieronder beschreven producten op grond van hun ontwerp en constructie beantwoorden aan de relevante Europese Richtlijnen.

Benaming van de component: SLC 420 / SLG 420
SLC 420 IP69 / SLG 420 IP69

Type: zie bestelsleutel

Beschrijving van de component: Veiligheidslichtgordijn / -lichtscherm

Geharmoniseerde Richtlijnen: Machinerichtlijn 2006/42/EG
EMC-Richtlijn 2014/30/EU
RoHS-Richtlijn 2011/65/EU

Toegepaste normen: EN 61496-1:2013
EN 61496-2:2013
EN ISO 13849-1:2015
EN 62061:2005 + Cor.:2010 + A1:2013 + A2:2015

Bevoegde installatie voor de typekeuring: TÜV Nord Cert GmbH
Langemarckstr. 20, 45141 Essen
Kenn Nr.: 0044

EG-Goedkeuringscertificaat: Nr. 440205013144611

Gemachtigde voor het samenstellen van de technische documentatie: Oliver Wacker
Möddinghofe 30
42279 Wuppertal (D)

Plaats en datum van opstelling: Mühldorf, 20 December 2020

Rechtsgeldige handtekening
Klaus Schuster
Directeur

Rechtsgeldige handtekening
Christian Spranger
Directeur

SLC/SLG420-C-NL



De meest recente geldige conformiteitverklaring kan via products.schmersal.com gedownload worden.

