



NL Bedieningshandleiding Pagina 1 tot 6
Original

Inhoudsopgave

1 Over dit document	
1.1 Functie	1
1.2 Doelgroep: gemachtigd personeel	1
1.3 Gebruikte symbolen	1
1.4 Correct gebruik	1
1.5 Algemene veiligheidsinstructies	1
1.6 Waarschuwing voor foutief gebruik	1
1.7 Uitsluiting van aansprakelijkheid	2
2 Productbeschrijving	
2.1 Bestelgegevens	2
2.2 Speciale versies	2
2.3 Bestemming en gebruik	2
2.4 Technische gegevens	2
2.5 Veiligheidsclassificatie	2
3 Montage	
3.1 Algemene montage-instructies	3
3.2 Afmetingen	3
4 Elektrische aansluiting	
4.1 Algemene opmerkingen betreffende de elektrische aansluiting	4
4.2 Contactvarianten	4
4.3 Schakelwegen	4
5 Gebruik en onderhoud	
5.1 Functietest	4
5.2 Onderhoud	4
6 Demontage en afvalverwijdering	
6.1 Demontage	4
6.2 Afvalverwijdering	4
7 EU-Conformiteitverklaring	

1. Over dit document

1.1 Functie

Deze bedieningshandleiding geeft u de benodigde informatie voor de montage, inbedrijfsneming, veilige werking en de demontage van de veiligheidsschakelaar. Een duidelijk leesbare kopie van de bedieningshandleiding moet altijd in de directe nabijheid van het product bewaard worden.

1.2 Doelgroep: gemachtigd personeel

Alle activiteiten die in deze bedieningshandleiding beschreven worden, mogen uitsluitend door gekwalificeerd vakpersoneel, dat hiertoe gemachtigd is door de eigenaar van de machine of installatie, uitgevoerd worden.

Zorg ervoor dat u de bedieningshandleiding gelezen heeft en begrijpt voordat u het component installeert en in werking stelt.

Bij de keuze en inbouw van de componenten alsook bij hun integratie in de besturing moet de machinebouwer rekening houden met de geharmoniseerde normen en hun vereisten.

1.3 Gebruikte symbolen



Informatie, tip, opmerking:

Dit symbool markeert nuttige extra informatie.



Voorzichtig: Het niet-naleven van deze waarschuwing kan tot storingen, een foutieve werking of defecten leiden.

Waarschuwing: Het niet-naleven van deze waarschuwing kan tot lichamelijke verwondingen en/of materiële schade aan de machine tot gevolg hebben.

1.4 Correct gebruik

De hier beschreven producten werden ontwikkeld om veiligheidsrelevante functies uit te voeren als onderdeel van een volledige machine of installatie. De bouwer van een machine of installatie is verantwoordelijk voor de correcte werking van het geheel.

De veiligheidscomponent mag uitsluitend voor de door de fabrikant toegestane toepassingen en doeleinden gebruikt worden. Gedetailleerde informatie over het toepassingsgebied vindt u in het hoofdstuk "Productbeschrijving".

1.5 Algemene veiligheidsinstructies

De gebruiker moet de veiligheidsinstructies van deze bedieningshandleiding alsmede de nationale installatienormen en de geldende veiligheids- en ongevalpreventievoorschriften in acht nemen.



Aanvullende technische informatie vindt u in de Schmersal catalogi of in de online catalogus: www.schmersal.net.

Alle vermeldingen zijn vrijblijvend en zonder enige contractuele verbintenis. Technische wijzigingen voorbehouden.

Bij naleving van de veiligheidsinstructies en de instructies voor montage, inwerkingstelling, bediening en onderhoud zijn geen restrisico's bekend.

1.6 Waarschuwing voor foutief gebruik



Bij ondeskundig of niet-correct gebruik of manipulaties kunnen bij gebruik van de component mogelijke gevaren voor personen of schade aan machine- of installatieonderdelen niet uitgesloten worden. In dit opzicht moet u ook de eisen van de norm ISO 13850 in acht nemen.

1.7 Uitsluiting van aansprakelijkheid

Wij zijn niet aansprakelijk voor schade en bedrijfsstoringen die voortvloeien uit montagefouten of het niet naleven van deze bedieningshandleiding. Voor schade die ontstaat vanwege het gebruik van reserveonderdelen of toebehoren, die niet door de fabrikant toegelaten zijn, is iedere vorm van aansprakelijkheid van de fabrikant uitgesloten.

Om veiligheidsredenen is het eigenhandig herstellen, ombouwen of veranderen van het component uitdrukkelijk verboden. Iedere eigenmachtig uitgevoerde reparatie, ombouw of verandering is uit veiligheidsoogpunt niet toegestaan, en ontslaat in voorkomend geval de fabrikant van elke aansprakelijkheid en/of daaruit voortvloeiende schade.

2. Productbeschrijving

2.1 Bestelgegevens

Deze bedieningshandleiding geldt voor de volgende types:

RD ① ② ③ ④

Nr.	Optie	Beschrijving
①	R	arrêterend
②	Z	Ontgrendeling alleen door trekken
③	45	Kopdiameter 45 mm
④	RT	Rode kleur



Alleen bij een correcte uitvoering van de montage, zoals in deze handleiding beschreven, blijft de veiligheidsfunctie en dus de conformiteit met de Machinerichtlijn behouden.

2.2 Speciale versies

Voor speciale versies die niet in de typesleutel onder 2.1 vermeld worden, gelden de vermeldingen hiervoor en hierna, voor zover zij overeenstemmen met de serieversies.

2.3 Bestemming en gebruik

De noodstopbedienorganen van de serie RDRZ45 RT zijn bestemd voor gebruik in noodstopcircuits volgens ISO 13850.

2.4 Technische gegevens

Toestelkop	
Voorschriften:	ISO 13850, IEC 60947-5-1, IEC 60947-5-5, IEC 60947-1
Bouwvorm:	noodstopslagknop voor de frontmontage
Ontgrendeling:	door trekken
Sprongmechanisme:	geïntegreerd
Volledig geïsoleerd:	ja
Inbouw-Ø:	22,3 mm
Mechanische levensduur:	100.000 Schakelingen
Schakelfrequentie:	600 s/u
Bedieningskracht:	ongeveer 25 N
Materiaal:	
- Materiaal bediendeel:	geanodiseerd Al
- Materiaal frontring:	geanodiseerd Al
Kleur	
- Kleur bediendeel:	rood
- Kleur frontring:	goud
Afmetingen:	
- Hoogte:	27,5 mm
- Diameter van de bedienknop:	45 mm
- Diameter van de openingen:	22,3 mm ± 0,4 mm
- Vorm:	rond
Bevestigingstype:	Montageflens EFM
Max. draaimoment voor bevestiging:	0,6 Nm
Frontplaatdikte:	
- min. dikte frontplaat:	1 mm
- max. dikte frontplaat:	6 mm
Inbouwrastermaat:	50 × 50 mm
Inbouwplaats:	willekeurig
Temperatuurbereik:	-25°C ... +75°C

Beschermingsgraad:	IP65
Afdichtingstype:	Lipafdichtingen, vlakafdichtingen
Klimatologische bestendigheid:	volgens DIN EN 60068, Deel 2-30
Contactelementen RF	
Voorschriften:	IEC 60947-1, IEC 60947-5-1
Materiaal:	
- Materiaal van de behuizing:	PA GV zelfdovend, moeilijk ontvlambaar
- Materiaal van de contacten:	fijn zilver, veebrons of Ms drager
Gebruikscategorie:	AC-15: 250 V / 6 A; DC-13: 24 V / 3 A
Nominale isolatiespanning U _i :	400 V
Nominale impulsspanningsvastheid U _{imp} :	4 kV
Vervuilinggraad:	3
Overspanningscategorie:	III
Geschiktheid voor lage spanningen:	min. 5 VDC / 1 mA
Thermische stroom I _{the} :	6 A
Kortsluitbeveiliging:	gG 6 A
Klimatologische bestendigheid:	volgens DIN EN 60068, Deel 2-30
Temperatuurbereik:	-25°C ... 60°C
Schakelweg:	
- Verbreekcontact (NC):	ca. 1 mm
- Maakcontact (NO):	ca. 2,5 mm
Gedwongen verbreekingsweg:	2 mm
Testspanning gekapseld:	2500 VAC
Bedieningskracht bij slageinde:	ca. 9 N
Schakelfrequentie:	1.200 s/u
Mechanische levensduur:	10.000.000 Schakelingen
Schokbestendigheid:	30 g / 18 ms
Trillingsvastheid:	20 g/10 ... 150 Hz
Aansluitmarkering:	volgens IEC 60947-1
Aansluitwijze:	Schroefaansluiting
Aandraaimoment van de aansluitschroeven:	max. 1 Nm
Kabeldoorsnede:	
- eendraadig:	2 × (0,5 ... 2,5 mm ²)
- tweedraadig:	2 × (0,5 ... 1,5 mm ²)
Beschermingsgraad - Aansluitingen:	IP20 (vingerbeveiliging)
- Inbouwruiimte:	IP40
Toelatingen:	cULus

2.5 Veiligheidsclassificatie

Voorschriften:	ISO 13849-1
B _{10D} (verbreekcontact):	100.000
Gebruiksduur:	20 jaar

$$MTTF_D = \frac{B_{10D}}{0,1 \times n_{op}} \quad n_{op} = \frac{d_{op} \times h_{op} \times 3600 \text{ s/h}}{t_{cycle}}$$

(Vermeldingen kunnen variëren afhankelijk van de toepassingsspecifieke parameters h_{op} , d_{op} en t_{cycle} en de belasting.)

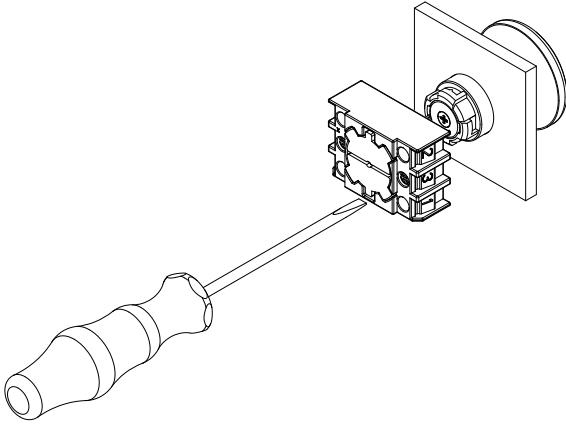
3. Montage

3.1 Algemene montage-instructies

1. Montage van de bedienelementen en montageflens door het aanspannen van de schroeven van de montageflens met een sleufschroevendraaier, maat 2 (zie afb. 1)

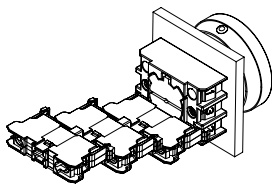


Bij het aandraaien van de schroeven moet u er op letten dat de montageflens gelijkmatig en recht vastgeschroefd wordt



Afb. 1

2. Montage van de contactelementen van het RF-contactstelsel gebeurt door het vastklikken aan de posities 1 tot 3 op de montageflens (zie afb. 2).



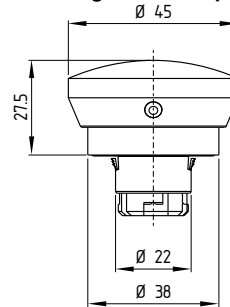
Afb. 2



Uitsluitend op een zuivere, vetvrije ondergrond monteren! De contactelementen van het RF-systeem worden in de eerste arrêterpositie gemonteerd en liggen na de montage dicht bij de montageflens.

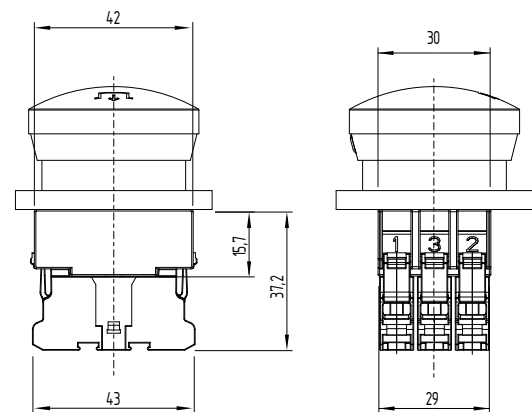
3.2 Afmetingen

Afmetingen noodstopbedienorgaan RDRZ45 RT

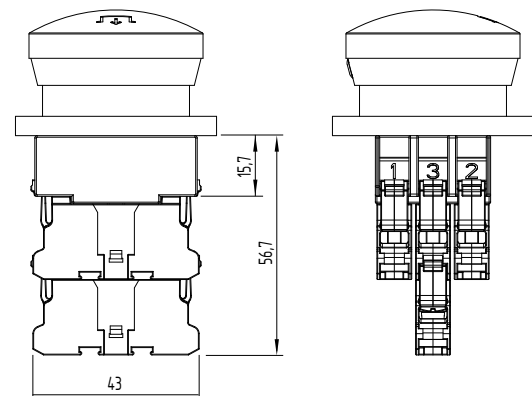


RF-contactstelsel (R-programma)

Een rij contactelementen



Twee rijen contactelementen



Een maximum van 4 contactelementen kunnen worden gebruikt. NC contacten moeten op het eerste niveau worden gemonteerd.

4. Elektrische aansluiting

4.1 Algemene opmerkingen betreffende de elektrische aansluiting



De elektrische aansluiting mag uitsluitend in spanningsloze toestand door gemachtigd en gekwalificeerd personeel uitgevoerd worden.

Er moet minstens een contact met gedwongen verbreking in het veiligheidscircuit geïntegreerd zijn.



Na het aansluiten moeten de contactelementen gereinigd worden (kabelresten enz. verwijderen).

De bevestigingsschroeven van de contactelementen moeten met een aandraaimoment van 1 Nm vastgeschroefd worden.

4.2 Contactvarianten

RF 03: 1 maakcontact (NO)

RF 10: 1 verbreekcontact (NC)

4.3 Schakelwegen

1 verbreekcontacten (NC) 1 maakcontact (NO)



5. Gebruik en onderhoud

5.1 Functietest

De veiligheidsfunctie van de veiligheidsschakelaar moet getest worden.

Hierbij moet het volgende gecontroleerd worden:

1. Bevestiging van de gemonteerde component
2. Juiste uitvoering van de wartelinvoer en de aansluitingen
3. Visuele controle van eventuele beschadiging van het noodstopbedienorgaan

5.2 Onderhoud

Wij raden een regelmatige visuele inspectie en functietest aan, inclusief de volgende stappen:

1. Controle van de bevestiging van het noodstopbedienorgaan en de contactelementen
2. Verwijdering van stof en vuil
3. Controle van de kabelinvoer en de -aansluitingen

Beschadigde of defecte componenten moeten onmiddellijk vervangen worden.

6. Demontage en afvalverwijdering

6.1 Demontage

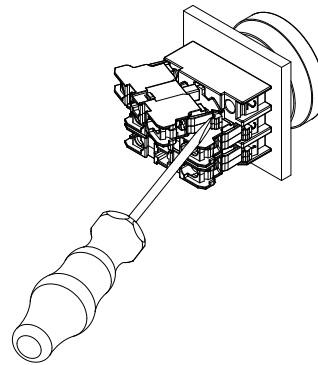


De veiligheidsschakelaar mag uitsluitend in spanningsloze toestand gedemonteerd worden.

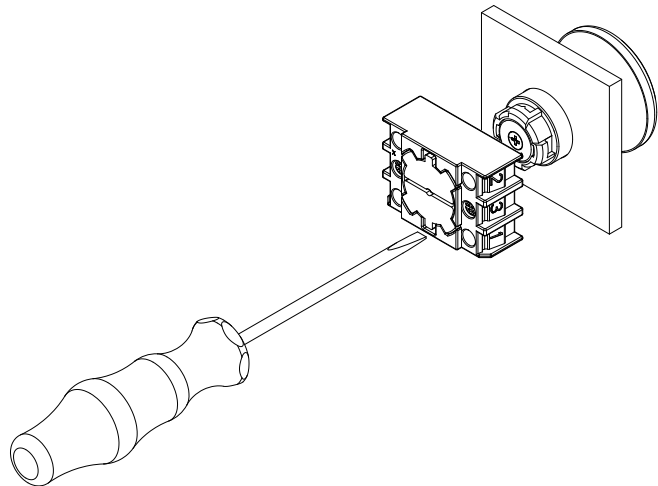
Demontage van de RF elementen

Demontage van de RF-contactelementen met behulp van een sleufschroevendraaier met een aanbevolen breedte van 5,5 mm (zie afb. 3).

2. De montageflens wordt gedemonteerd door de beide schroeven van de montageflens los te schroeven. Vervolgens de montageflens ca. 45° in tegenwijzerszin draaien en afnemen (zie afb. 4).



Afb. 3



Afb. 4

6.2 Afvalverwijdering

De veiligheidscomponent moet op een correcte manier volgens de geldende nationale voorschriften en wetgevingen afgevoerd worden.

7. EU-Conformiteitverklaring

EU-Conformiteitverklaring



Original KA. Schmersal GmbH & Co. KG
Möddinghofe 30
42279 Wuppertal (D)
Germany
Internet: www.schmersal.com

Hiermee verklaren wij dat de hieronder beschreven producten op grond van hun ontwerp en constructie beantwoorden aan de relevante Europese Richtlijnen.

Benaming van de component: RDRZ45RT

Type: zie bestelsleutel

Beschrijving van de component: Noodstopslagknop

Geharmoniseerde Richtlijnen: 2006/42/EG Machinerichtlijn
2011/65/EU RoHS-Richtlijn

Toegepaste normen: DIN EN 60947-5-1:2010,
DIN EN 60947-5-5:2015,
DIN EN ISO 13850:2016

Gemachtigde voor het samenstellen van de technische documentatie: Oliver Wacker
Möddinghofe 30
42279 Wuppertal (D)

Plaats en datum van opstelling: Wuppertal, 2 januari 2017

Rechtsgeldige handtekening
Philip Schmersal
Directeur

RDRZ45RT-C-NL



De meest recente geldige conformiteitverklaring kan via www.schmersal.net gedownload worden.



KA. Schmersal GmbH & Co. KG
Möddinghofe 30, D - 42279 Wuppertal
Postfach 24 02 63, D - 42232 Wuppertal

Telefoon +49 - (0)2 02 - 64 74 - 0
Telefax +49 - (0)2 02 - 64 74 - 1 00
E-Mail: info@schmersal.com
Internet: <http://www.schmersal.com>