



ES Manual de instrucciones. páginas 1 a 4
Original

Contenido

1 Acerca de este documento

1.1 Función 1

1.2 A quién va dirigido: personal experto autorizado 1

1.3 Uso previsto 1

1.4 Instrucciones de seguridad generales 1

1.5 Advertencia sobre el uso inadecuado 1

1.6 Exención de responsabilidad 1

2 Descripción del producto

2.1 Código de pedidos 2

2.2 Versiones especiales 2

2.3 Descripción y uso 2

2.4 Datos técnicos 2

3 Montaje

3.1 Instrucciones generales para el montaje 2

3.2 Posiciones de montaje 2

3.3 Dimensiones 3

4 Conexión eléctrica

4.1 Instrucciones generales para la conexión eléctrica 3

4.2 Variantes de contactos 3

5 Puesta en servicio y mantenimiento

5.1 Prueba de funcionamiento 3

5.2 Mantenimiento 3

6 Desmontaje y retirada

6.1 Retirada 3

6.2 Retirada 3

7 Declaración UE de conformidad

1. Acerca de este documento

1.1 Función

El presente manual de instrucciones ofrece la información necesaria para el montaje, la puesta en servicio, el funcionamiento seguro y el desmontaje del interruptor. El manual siempre debe conservarse en estado legible y estar accesible en todo momento.

1.2 A quién va dirigido: personal experto autorizado

Todas las acciones descritas en este manual de instrucciones sólo deberán ser realizadas por personal experto debidamente formado y autorizado por el usuario de la máquina.

Sólo instale y ponga en servicio el equipo tras haber leído y entendido el manual de instrucciones, y conocer las normas sobre seguridad laboral y prevención de accidentes.

La selección y el montaje de los equipos así como su inclusión técnica en el sistema de control van unidos a los conocimientos cualificados de la legislación y normativa aplicable por parte del fabricante de la máquina.

Símbolos utilizados



Información, sugerencia, nota:

Este símbolo indica que se trata de información adicional útil.



Atención: Si no se observa esta advertencia podrían ocasionarse fallos o errores de funcionamiento.

Advertencia: Si no se observa esta advertencia podrían ocasionarse daños personales y/o daños en la máquina.

1.3 Uso previsto

La gama de productos de Schmersal no está destinada a consumidores privados.

El dispositivo sólo puede ser utilizado siguiendo las indicaciones que se presentan a continuación o para aplicaciones autorizadas por el fabricante. Encontrará más detalles sobre el ámbito de aplicación en el capítulo 2. "Descripción del producto".

1.4 Instrucciones de seguridad generales

Deberán cumplirse las instrucciones de seguridad incluidas en el manual de instrucciones, así como las normas nacionales relativas a la instalación, seguridad y prevención de accidentes.



Encontrará más información técnica en los catálogos de Schmersal y/o en el catálogo online disponible en Internet en products.schmersal.com.

No se garantiza la exactitud del contenido. Nos reservamos el derecho a realizar cambios en favor del progreso técnico.

No se conocen riesgos residuales si se observan las indicaciones relativas a la seguridad, así como las instrucciones para el montaje, la puesta en servicio, el servicio y el mantenimiento.

1.5 Advertencia sobre el uso inadecuado



El uso inadecuado o distinto al previsto, así como cualquier neutralización/manipulación pueden ocasionar daños personales o a las máquinas/partes de la instalación al utilizar el interruptor.

1.6 Exención de responsabilidad

El fabricante no se hace responsable de daños y fallos de funcionamiento ocasionados por errores de montaje o la no observación de este manual de instrucciones. Tampoco asume responsabilidad alguna por daños derivados del uso de piezas de recambio o accesorios no autorizados.

Por motivos de seguridad está prohibido realizar cualquier tipo de reparación, reforma y modificación arbitraria, que anula la responsabilidad del fabricante sobre daños resultantes de ello.

2. Descripción del producto

2.1 Código de pedidos

Este manual de instrucciones es de aplicación para las siguientes referencias:

TQ 700-①

Nº.	Opción	Descripción
①		
11		1 contacto NO / 1 contacto NC
02		2 contactos NC
20		2 contactos NA

2.2 Versiones especiales

Para versiones especiales que no figuran en el punto 2.1 (código de pedidos), los datos mencionados y los que se mencionan a continuación son de aplicación en la medida en que correspondan a la versión fabricada de serie.

2.3 Descripción y uso

Los interruptores por tracción de cable se utilizan en máquinas e instalaciones en las que es necesario activar el interruptor en diversos puntos del cable. La función de conmutación del interruptor por tracción de cable se activa tirando del cable tensado o por rotura de cable (véase figura 1).

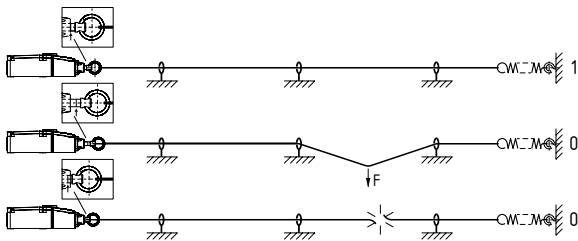


Figura 1: Indicación de posición y activación

Diseño/principio de funcionamiento

El interruptor por tracción de cable es puesto en condición operativa mediante el tensado adecuado de un cable de una longitud máxima de 10m. El elemento de conmutación interior dispone de 2 contactos. En estado tensado los contactos NC están cerrados y los contactos NA están abiertos.



El interruptor por tracción de cable no cumple con los requisitos de las normas EN ISO 13850 y EN 60947-5-5.

2.4 Datos técnicos

Normas:	EN 60947-5-1
Caja:	Plástico
Tapa:	Plástico
Grado de protección:	IP67
Clase de protección:	II, □
Grado de polución:	3
Material de contactos:	Plata
Sistema de conmutación:	Acción lenta con doble ruptura, contactos NC de apertura forzada ☹
Conexionado:	Terminales con tornillo
Sección del cable:	máx. 2,5 mm ² (incl. terminal grimpado)
Entrada de cable:	1 x M20 x 1,5
Resistencia al impulso de sobretensión U _{imp} :	6 kV
Tensión de aislamiento nominal U _i :	500 V
Corriente constante térmica I _{thc} :	10 A
Corriente/tensión nominal operativa I _d /U _d :	4 A / 230 VAC, 4 A / 24 VDC
Categoría de utilización:	AC-15, DC-13
Corriente de cortocircuito condicionada:	1.000 A
Resistencia a cortocircuito:	6 A gG fusible

Temperatura ambiente:	-25 °C ... +70 °C
Humedad relativa:	30 ... 95 % sin condensación, sin congelación
Longitud de cable:	max. 10 m dependiendo del rango de temperatura ambiente (véase fig. 4)
Vida mecánica:	> 1 millón de maniobras



AWG 14, Solid/Stranded. Par máx.: 7 in. lb.
Sólo utilizar conductores de cobre.

3. Montaje

3.1 Instrucciones generales para el montaje

El montaje sólo debe ser realizado por personal experto autorizado. El interruptor por tracción de cable se monta con cuatro tornillos (distancia de taladro 30 mm o resp. 60 mm).



Debe observarse, que la fuerza de tracción vertical máxima hasta la activación, de 200 N, y el recorrido máximo, de 400 mm no sean superados. Deberá preverse suficiente espacio para poder alcanzar el recorrido de activación necesario.

3.2 Posiciones de montaje

En longitudes de amarre de hasta 10 m es necesario incorporar soportes para el cable cada 2 a 5 m. Para evitar oscilaciones resonantes en el cable en máquinas con fuertes vibraciones, recomendamos que las distancias de apoyo sean variadas. El montaje se realiza según la figura 2.

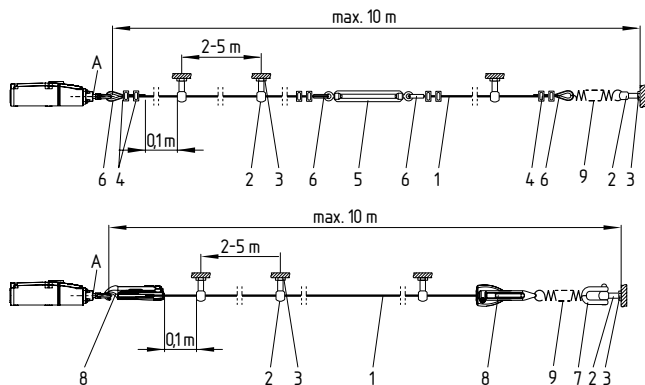


Figura 2: Montaje de los componentes

Leyenda

1 Cable de tracción con aislamiento rojo de PVC Ø 5 mm (hilo de acero Ø 3 mm)	6 Guardacabos
2 Cáncamos	7 Grillete
3 Tuerca	8 Tensor de cable S 900
4 Abrazaderas de cables	9 Resorte de tensión
5 Tensores	A Indicador de posición

El cable debe sujetarse en el anillo y tensarse hasta que la indicación de posición se encuentre en posición central (véase figura 1).

Debido a que los guardacabos se deforman bajo carga, tras el montaje, se debe tirar fuertemente del cable varias veces. A continuación debe tensarse el cable nuevamente (véase figura 3).

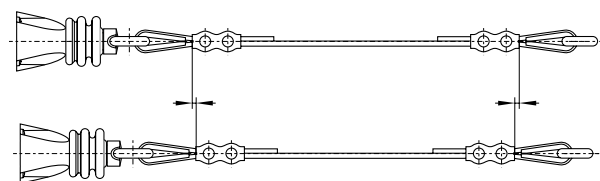


Figura 3: Deformación del guardacabo

Recomendamos el uso del resorte de tracción ACC-700-RZ173 para amortiguar los efectos de oscilaciones de temperatura. Debido a la dilatación térmica del cable, la longitud de cable máxima permitida es determinada por el rango de temperatura ambiente (véase figura 4).



Para una seguridad de funcionamiento óptima y para ahorrar tiempo en el montaje recomendamos utilizar el cable y el sistema combinado de sujeción y tensión de Schmersal. Como alternativa se pueden utilizar también guardacabos y abrazaderas en combinación con un tensor. En este caso deberá eliminarse el envoltorio rojo de PVC del cable en la zona de fijación antes de montar el cable.

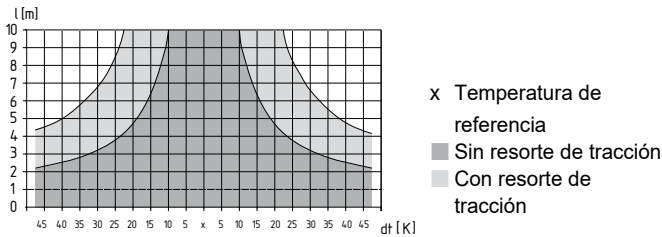
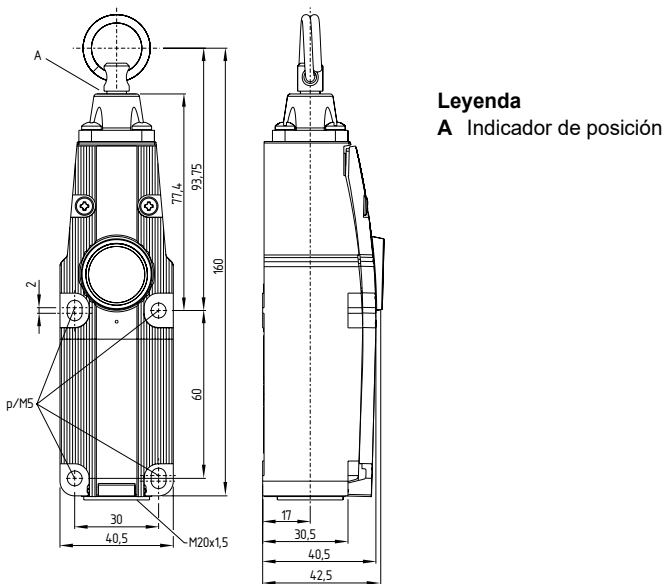


Figura 4: Longitud de cable máxima dependiendo de la temperatura, con o sin resorte de tracción.

3.3 Dimensiones

Todas las medidas en mm.

TQ 700



4. Conexión eléctrica

4.1 Instrucciones generales para la conexión eléctrica



La conexión eléctrica sólo debe realizarse estando el dispositivo libre de tensión y por personal experto autorizado.

Longitud de pelado x del cable: 6 mm



1. Soltar tornillos de la tapa
2. Retirar tapa de protección contra el polvo
3. Utilizar prensaestopas adecuado M20 x 1,5 con tipo de protección correspondiente
4. Durante el conexionado debe tenerse en cuenta que no queden cables en la zona del sistema de palanca.
5. Es muy importante limpiar la zona interior del interruptor (p.ej. eliminar restos de cables) ya que los cuerpos extraños pueden influir sobre el comportamiento de conmutación
6. Apretar los tornillos de la tapa de manera uniforme (par de apriete 0,5 Nm)

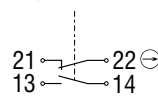
Accesorio prensaestopas:

Nº artículo: 103006013
Diámetro de cable permitido: 6 ... 12 mm
Par de apriete: 4,5 Nm

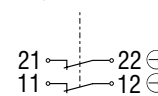
4.2 Variantes de contactos

Los símbolos de conexión mostrados se refieren al estado sin accionar.

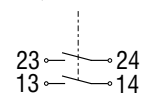
TQ 700-11



TQ 700-02



TQ 700-20



Leyenda

⊖ Contacto NC de apertura forzada

5. Puesta en servicio y mantenimiento

5.1 Prueba de funcionamiento

El dispositivo debe ser probado en cuanto a su función. Debe asegurarse lo siguiente:

1. El interruptor por tracción de cable debe estar colocado correctamente
2. Comprobar que la entrada de cables y las conexiones estén en buen estado.
3. Comprobar que la caja del interruptor no esté dañada
4. Comprobar el funcionamiento del interruptor activando el cable de tracción.
5. Controlar la tensión del cable mediante la indicación de posición.

5.2 Mantenimiento

Recomendamos realizar regularmente una inspección visual y una prueba de funcionamiento, siguiendo los pasos que se indican a continuación:

1. Controlar la tensión del cable con la indicación de posición y comprobar el cable para detectar posibles daños y errores de colocación.
2. Comprobar el funcionamiento del interruptor activando el cable de tracción.
3. Comprobar la entrada y la conexión de cables.
4. Eliminar suciedad



No abrir la caja si está bajo tensión.

Los equipos dañados o defectuosos se deberán sustituir.

6. Desmontaje y retirada

6.1 Retirada

El interruptor sólo debe desmontarse estando libre de tensión.

6.2 Retirada

El interruptor de seguridad se debe retirar de forma adecuada cumpliendo las normas y leyes nacionales.

7. Declaración UE de conformidad

Declaración de conformidad CE



Original
ACE Schmersal
Eletroeletrônica Industrial Ltda.
Av. Brasil, nº 815
Jardim Esplanada
CEP: 18557-646 Boituva – SP
Brasil
Internet: www.schmersal.com.br

Por el presente documento declaramos que debido a su concepción y tipo de construcción, las piezas relacionadas cumplen con los requisitos de las Directivas Europeas que se indican a continuación.

Denominación del producto: TQ 700

Modelo: Ver código de pedidos

Descripción de la pieza: Interruptores por tracción de cable

Directivas aplicables: 2014/35/CE Directiva de Bajo Voltaje
2011/65/CE Directiva RoHS

Normas aplicadas: EN 60947-5-1:2017 + AC:2020

Responsable de la recopilación de la documentación técnica: Oliver Wacker
Möddinghofe 30
42279 Wuppertal

Lugar y fecha de emisión: Boituva, 19 de enero de 2024

Firma legal
Marco Antonio De Dato
Responsable de diseño y desarrollo

TQ700-H-ES-ACE



La declaración de conformidad vigente está a disposición para su descarga en Internet en products.schmersal.com.



Lugar de producción:
ACE Schmersal
Eletroeletrônica Industrial Ltda.
Av. Brasil, nº 815
Jardim Esplanada – CEP: 18557-646, Boituva – SP
Brasil
Telefone: +55 - (0)15 - 32 63 - 9866
Telefax: +55 - (0)15 - 32 63 - 9890
E-Mail: vendas@schmersal.com.br
Internet: www.schmersal.com.br

K.A. Schmersal GmbH & Co. KG
Möddinghofe 30, 42279 Wuppertal
Alemania
Telefon: +49 202 6474-0
Telefax: +49 202 6474-100
E-Mail: info@schmersal.com
Internet: www.schmersal.com