



JP 取扱説明書..... 1~6頁  
原文翻訳

本日本語訳は、Schmersal 本社のドイツ語原文を基に作成されたものであり、翻訳上の疑義がある場合、原文及び英文のみが有効となります。

内容

1 この文書について

1.1 機能 ..... 1

1.2 対象：権限・資格のある人向け ..... 1

1.3 使用記号の説明 ..... 1

1.4 適切な使用 ..... 1

1.5 安全上のご注意 ..... 1

1.6 誤使用に関する警告 ..... 1

1.7 免責事項 ..... 2

2 製品内容

2.1 型番 ..... 2

2.2 特別仕様 ..... 2

2.3 目的と用途 ..... 2

2.4 技術データ ..... 2

2.5 分類 ..... 2

3 取り付け

3.1 通常の取り付け方法 ..... 2

3.2 寸法 ..... 3

4 電気配線

4.1 電気配線上のご注意 ..... 4

4.2 接点部の型式 ..... 4

5 立上げと保全

5.1 動作テスト ..... 4

5.2 保全 ..... 4

6 取り外し・廃棄

6.1 取り外し ..... 4

6.2 廃棄 ..... 4

7 付録

7.1 CE適合宣言書 ..... 5

1 この文書について

1.1 機能

この取扱説明書は、製品の取り付け・据付・試運転・安全操作・取り外しに必要な全ての情報を提供します。装置付近に完全かつ読みやすい状態で保管してください。

1.2 対象：権限・資格のある人向け

この取扱説明書に記述された全ての操作は、使用者によって認められた専門技術者が行ってください。

この取扱説明書を熟読し、コンポーネントの据付及び運転の前に、労働安全及び事故予防のための適用可能な全規定についてご確認ください。

組立作業員は、コンポーネントの選定、取り付け、内蔵に対して、他の技術仕様を遵守するのと同じように、慎重に整合規格を選択しなければなりません。

1.3 使用記号の説明



情報、助言、注釈：  
この表示は役立つ追加情報を示します。



注意：取り扱いを誤った場合に、故障、機能不良が想定される内容を示しています。  
警告：取り扱いを誤った場合に、傷害を負う可能性が想定される内容および物的損害の発生が想定される内容を示しています。

1.4 適切な使用

本製品は、設備や機械の一部として安全関連機能を果たすために開発されたものです。設備や機械全体が的確に動作する事を保証する事は、製造者の責任です。

本製品は、下記に挙げられたバージョンまたは製造者によって許可されたアプリケーションに対してのみ使用されるべきものです。アプリケーションの範囲に関する詳細情報は、「製品内容」に記述されています。

1.5 安全上のご注意

使用者は、この取扱説明書内の注意書き、各国特有の据付規格、周知の安全法規および事故予防方策を遵守しなければなりません。



更なる技術情報については、Schmersal カタログまたはインターネット ([www.schmersal.net](http://www.schmersal.net)) 上のオンラインカタログをご参照ください。

仕様などの記載内容について予告なく変更することがあります。あらかじめご了承ください。



複数のセーフティコンポーネントを直列接続する場合、EN ISO 13849-1 に従ったパフォーマンス・レベルがエラー検知機能低下のため低くなります。セーフティコンポーネントに結びついている制御の全体的なコンセプトは、EN ISO 13849-2 に従って妥当性の確認を実施しなければなりません。

残留リスクは、取り付け・据付・操作・保全に関する説明書同様に安全に関する注意の監視時に周知されています。

1.6 誤使用に関する警告



本製品の不十分、不適切な使用および無効化の際は、人への危険、機械、設備への損害を負う可能性があります。EN 1088 の関連注意事項もご参照ください。

## 1.7 免責事項

誤った取り付けやこの取扱説明書を正しく理解していないために起こった損害、故障は、免責事項となります。また、製造者により許可されていない代替・付属品による損害は、製造者の免責事項となります。

独自の修理・改造・変更は、安全上の理由から許可されておらず、その結果生じる損害に対して製造者は免責事項となります。

## 2 製品内容

## 2.1 型番

本取扱説明書は以下の型式名を対象としています。

## TV8S 521-①

番号	値	内容
①	11/11	スイッチユニット1: 1NO/1NC スイッチユニット2: 1NO/1NC
	02/20	スイッチユニット1: 2NC スイッチユニット2: 2NO



同じ型式名シリーズの他の製品で提供されている付属部品であっても、改造は許可されておりません。改造された場合、安全機能を保証することが出来ません。機械指令への適合は、引渡し時の状況でのみ有効とされます。

## 2.2 特別仕様

2.1適用機種で挙げられていない特別仕様は一般仕様準じます。

## 2.3 目的と用途

セーフティ・ヒンジスイッチは、必要とされる操作上の安全を確保するために閉じられていなければならない、ヒンジ式扉に適しています。セーフティ・ヒンジスイッチの内部に、原理が異なる2個のスイッチユニットS1・S2があります。(基礎位置)閉じられた保護装置において、スイッチユニットS1は動作せず、S2は動作します。ヒンジは納品時に含まれていません。



使用者は、安全規格と要求安全水準に従って、保護装置の評価と設計をしなければなりません。

## 2.4 技術データ

規格:	IEC/EN 60947-5-1, EN ISO 13849-1, BG-GS-ET-15
ケース材質:	軽金属ダイカスト
シャフト穴:	内部の噛み合わせ
保護構造:	(IEC/EN 60529に基づく) IP 67
使用周囲温度:	-25 °C ... + 70 °C
汚染度:	3
接点材質:	銀
接点機構:	各2個の4端子2点ブレーク付切換接点 (Zb)、相互に電氣的に分離された接点ブリッジ
接点機構:	⊖ IEC 60947-5-1; スローアクション、強制開離機構付NC接点
接続方式:	ネジ端子式
適合ケーブル:	単線・より線
ケーブル断面積:	最小0.75mm <sup>2</sup> 、最大1.5mm <sup>2</sup> (フェール端子を含む)
ケーブル引込口:	2 x M16
使用カテゴリ:	AC-15; DC-13
定格動作電流/定格動作電圧 I <sub>e</sub> /U <sub>e</sub> :	4 A / 230 VAC 4 A / 24 VDC
定格インパクト耐電圧 U <sub>imp</sub> :	4 kV
定格絶縁電圧 U <sub>i</sub> :	250 V
閉鎖熱電流 I <sub>the</sub> :	10 A

接点保護ヒューズ定格:	6 A gG Dヒューズ
機械的寿命:	100万回以上
開閉周期:	1000/h以下
強制開離角:	14°
強制開離トルク:	0.8 Nm

## 2.5 分類

規格:	EN ISO 13849-1
B <sub>10d</sub> (NC接点):	2,000,000
耐用年数:	20年

$$MTTF_d = \frac{B_{10d}}{0,1 \times n_{op}} \quad n_{op} = \frac{d_{op} \times h_{op} \times 3600 \text{ s/h}}{t_{cycle}}$$

(アプリケーション仕様パラメーターにより、負荷同様に h<sub>op</sub>、d<sub>op</sub>、t<sub>cycle</sub>が変化します。)

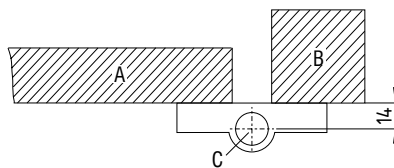
## 3 取り付け

## 3.1 通常の実取り付け方法

取り付け位置と方向に制約はありません。ヒンジスイッチとヒンジがユニバーサルジョイント付脱出用に置かれているように取り付けして下さい。(通り抜ける人により最善化された調整が取られます。)スイッチ・ヒンジ内のユニバーサルジョイントは、最終的には付属スパイラル・テンションピンで固定して下さい。

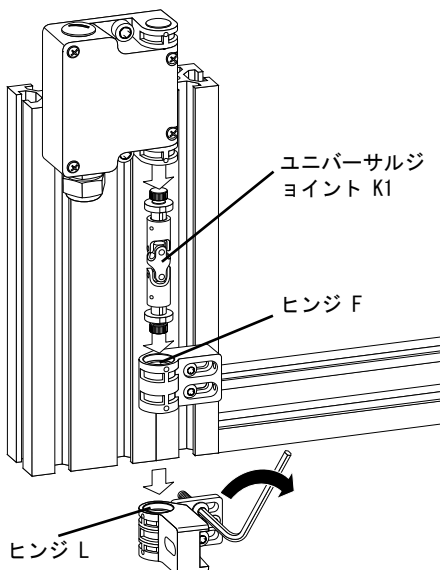


ドアヒンジ中間点への扉距離は、14mmでなければなりません。

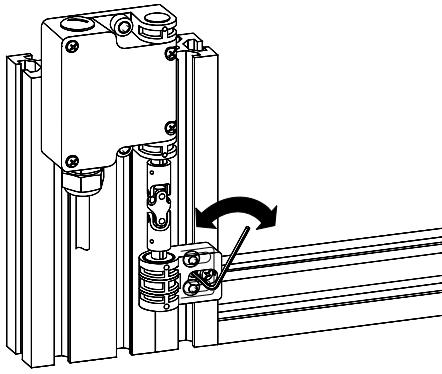


- A = 防護扉
- B = 扉支柱
- C = ドアヒンジ

## 取り付け

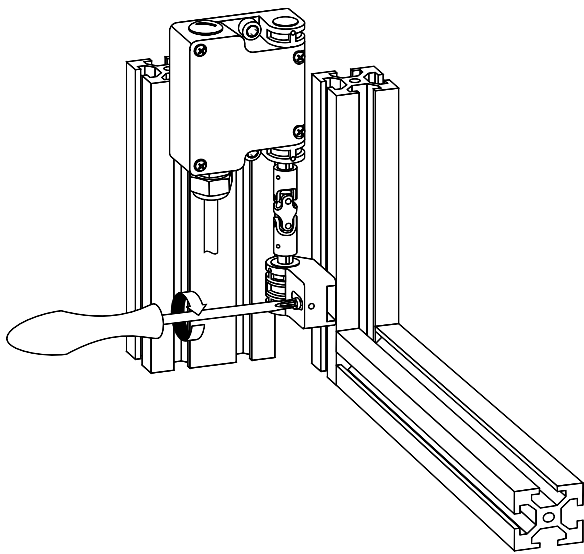


1

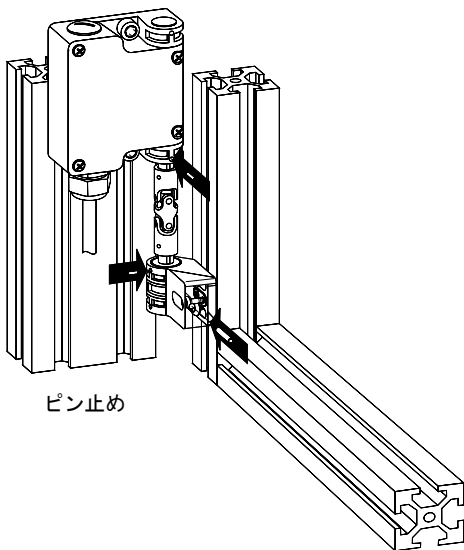


スイッチ点調整 (ヒンジL)

2

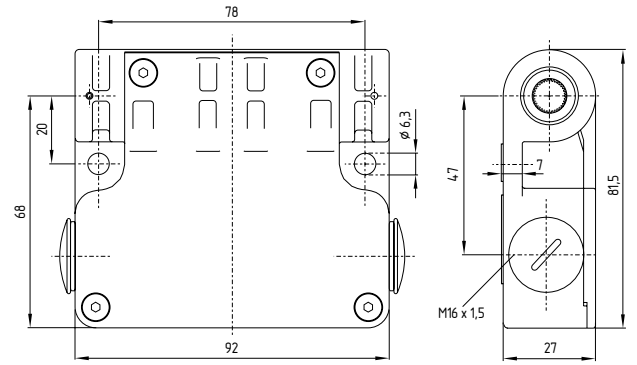


3



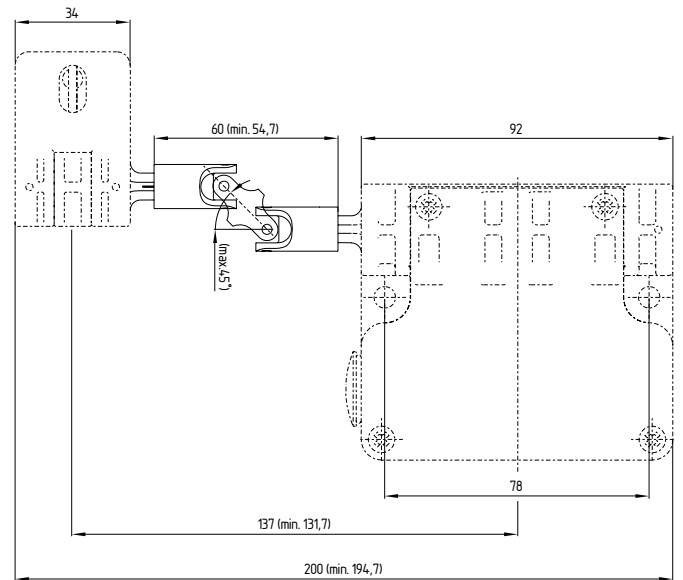
ピン止め

3.2 寸法  
全ての寸法単位はmmです。

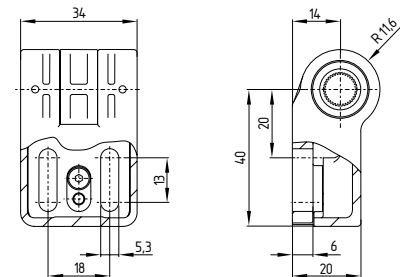


ヒンジに関して記述されています。  
ヒンジ付長さの総計：196mm (最小191.7mm)

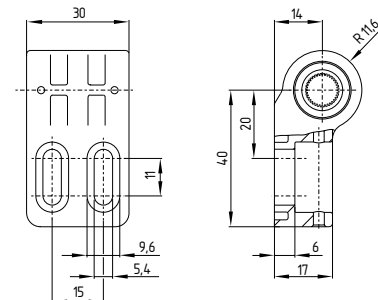
ユニバーサルジョイント K1



ヒンジ L



ヒンジ F





EN ISO 12100、EN 953およびEN 1088規格を遵守してください。

#### 4 電気配線

##### 4.1 電気配線上のご注意

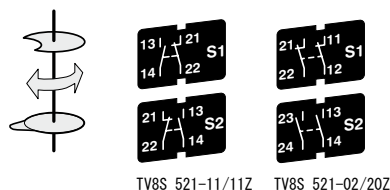


電気配線は通電されていない状態で技術者が実施してください。

適切な保護クラスのケーブルグラントをご使用ください。使用していない引込口をプラグで密封して下さい。配線前に、スイッチング位置をテスターで検証して下さい。

##### 4.2 接点部の型式

接点は保護装置が閉じた状態を示しています。



TV8S 521-11/11Z TV8S 521-02/20Z

#### 5 立上げと保全

##### 5.1 動作テスト

本製品は、安全機能に関してテストされなければなりません。ここでは、以下を確認して下さい。

1. シャフトとドアヒンジの位置合わせを確認して下さい。
2. セーフティヒンジスイッチがしっかり取り付けられているか確認してください。
3. ケースの損傷を確認してください。
4. ケーブル配置や接続状態を確認してください。

##### 5.2 保全

上記に記述された注意を考慮しながら注意深く取り付ける場合、必要とされる保全が少なくなります。

下記の通常保全を推奨します。

1. シャフトとドアヒンジの位置合わせを確認して下さい。
2. ケースの損傷を確認してください。
3. セーフティヒンジスイッチがしっかり取り付けられているか確認してください。
4. 破片やホコリなどの異物はすべて取り除いてください。
5. ケーブル配置や接続状態を確認してください。

破損、故障した際は交換してください。

#### 6 取り外し・廃棄



##### 6.1 取り外し

本製品は、必ず電源を切った状態で取り外してください。

##### 6.2 廃棄

本製品は、国家規格・法規に従って適切に専門的な措置により廃棄されなければなりません。

7.1 CE適合宣言書

	
<h2>CE適合宣言書</h2>	
適合宣言書原文翻訳	K. A. Schmersal GmbH Industrielle Sicherheitssysteme Mödinghofe 30, 42279 Wuppertal Germany Internet: <a href="http://www.schmersal.com">http://www.schmersal.com</a>
ここに、次のセーフティコンポーネントが欧州機械指令の要求事項に適合していることを宣言する。	
製品名：	TV8S 521
製品内容：	セーフティヒンジスイッチ
関連EC指令：	2006/42/EC 機械指令
技術文書の責任者：	Ulrich Loss Mödinghofe 30 42279 Wuppertal
発行場所・日付：	Wuppertal、2010年2月22日
TV8S 521-B-JP	
	法的署名 Heinz Schmersal 社長



**注意**  
最新の適合宣言書は、インターネット ([www.schmersal.net](http://www.schmersal.net))  
でダウンロード可能。



**K. A. Schmersal GmbH**  
**Industrielle Sicherheitssysteme**  
Möddinghofe 30, D-42279 Wuppertal  
Postfach 24 02 63, D-42232 Wuppertal

Telefon +49 - (0) 2 02 - 64 74 - 0  
Telefax +49 - (0) 2 02 - 64 74 - 1 00  
E-Mail: [info@schmersal.com](mailto:info@schmersal.com)  
Internet: <http://www.schmersal.com>