



NL Bedieningshandleiding Pagina 1 tot 10
Original

Inhoudsopgave

1 Over dit document	
1.1 Functie	1
1.2 Doelgroep: gemachtigd personeel	1
1.3 Gebruikte symbolen	1
1.4 Correct gebruik	1
1.5 Algemene veiligheidsinstructies	1
1.6 Waarschuwing voor foutief gebruik	2
1.7 Uitsluiting van aansprakelijkheid	2
2 Productbeschrijving	
2.1 Bestelgegevens	2
2.2 Speciale versies	2
2.3 Bestemming en gebruik	2
2.4 Technische gegevens	2
2.5 Veiligheidsclassificatie	3
3 Montage	
3.1 Algemene montage-instructies	3
3.2 Instellen en controleren van de schakelhoek	4
3.3 Afmetingen	5
4 Elektrische aansluiting	
4.1 Algemene opmerkingen betreffende de elektrische aansluiting	6
4.2 Contactvarianten	6
4.3 Schakelwegen	6
5 Gebruik en onderhoud	
5.1 Functietest	6
5.2 Onderhoud	6
6 Demontage en afvalverwijdering	
6.1 Demontage	6
6.2 Afvalverwijdering	6

7 Bijlage	
7.1 Aansluitconfiguratie en toebehoren aansluitstekker	7
7.2 Berekening van de deurspleet	8
7.3 Specificaties van de belastingen	9

8 EG-Conformiteitsverklaring

1. Over dit document

1.1 Functie

Deze bedieningshandleiding geeft u de benodigde informatie voor de montage, inbedrijfsneming, veilige werking en de demontage van de veiligheidsscharnierschakelaar. Een duidelijk leesbare kopie van de bedieningshandleiding moet altijd in de directe nabijheid van het product bewaard worden.

1.2 Doelgroep: gemachtigd personeel

Alle activiteiten die in deze bedieningshandleiding beschreven worden, mogen uitsluitend door gekwalificeerd vakpersoneel, dat hiertoe gemachtigd is door de eigenaar van de machine of installatie, uitgevoerd worden.

Zorg ervoor dat u de bedieningshandleiding gelezen heeft en begrijpt voordat u het component installeert en in werking stelt.

Bij de keuze en inbouw van de componenten alsook bij hun integratie in de besturing moet de machinebouwer rekening houden met de geharmoniseerde normen en hun vereisten.

1.3 Gebruikte symbolen



Informatie, tip, opmerking:

Dit symbool markeert nuttige extra informatie.



Voorzichtig: Het niet-naleven van deze waarschuwing kan tot storingen, een foutieve werking of defecten leiden.

Waarschuwing: Het niet-naleven van deze waarschuwing kan tot lichamelijke verwondingen en/of materiële schade aan de machine tot gevolg hebben.

1.4 Correct gebruik

De hier beschreven producten werden ontwikkeld om veiligheidsrelevante functies uit te voeren als onderdeel van een volledige machine of installatie. De bouwer van een machine of installatie is verantwoordelijk voor de correcte werking van het geheel.

De veiligheidscomponent mag uitsluitend voor de door de fabrikant toegestane toepassingen en doeleinden gebruikt worden. Gedetailleerde informatie over het toepassingsgebied vindt u in het hoofdstuk "Productbeschrijving".

1.5 Algemene veiligheidsinstructies

De gebruiker moet de veiligheidsinstructies van deze bedieningshandleiding alsmede de nationale installatienormen en de geldende veiligheids- en ongevalpreventievoorschriften in acht nemen.



Aanvullende technische informatie vindt u in de Schmersal catalogi of in de online catalogus: www.schmersal.net.

Alle vermeldingen zijn vrijblijvend en zonder enige contractuele verbintenissen. Technische wijzigingen voorbehouden.

Bij naleving van de veiligheidsinstructies en de instructies voor montage, inwerkingstelling, bediening en onderhoud zijn geen restrisico's bekend.

1.6 Waarschuwing voor foutief gebruik



Bij ondeskundig of niet-correct gebruik of manipulaties kunnen bij gebruik van de component mogelijke gevaren voor personen of schade aan machine- of installatieonderdelen niet uitgesloten worden. In dit opzicht moet u ook de eisen van de norm ISO 14119 in acht nemen.

1.7 Uitsluiting van aansprakelijkheid

Wij zijn niet aansprakelijk voor schade en bedrijfsstoringen die voortvloeien uit montagefouten of het niet naleven van deze bedieningshandleiding. Voor schade die ontstaat vanwege het gebruik van reserveonderdelen of toebehoren, die niet door de fabrikant toegelaten zijn, is iedere vorm van aansprakelijkheid van de fabrikant uitgesloten.

Om veiligheidsredenen is het eigenhandig herstellen, ombouwen of veranderen van het component uitdrukkelijk verboden. Iedere eigenmachtig uitgevoerde reparatie, ombouw of verandering is uit veiligheidsoogpunt niet toegestaan, en ontslaat in voorkomend geval de fabrikant van elke aansprakelijkheid en/of daaruit voortvloeiende schade.

2. Productbeschrijving

2.1 Bestelgegevens

Deze bedieningshandleiding geldt voor de volgende types:

TESK-①-②-③-④-⑤

Nr.	Optie	Beschrijving
①	S	Standaardcharnier
	L	Lange helft van het scharnier
②	A	vooringesteld voor aanbouw aan de voorkant
	I	vooringesteld voor inbouw aan de binnenkant
③	U	vrij instelbare schakelhoek
	22	2 maakcontact (NO) / 2 verbreekcontacten (NC)
	12	1 maakcontact (NO) / 2 verbreekcontacten (NC)
	13	1 maakcontact (NO) / 3 verbreekcontacten (NC)
	02	2 verbreekcontacten (NC)
④	11	1 maakcontact (NO) / 1 verbreekcontacten (NC)
	L1	Kabel onder
	L2	Kabel boven
	ST1	Inbouwstekker onder
⑤	ST2	Inbouwstekker boven
	3M	Kabellengte 3 m (slechts L1 / L2)
	5M	Kabellengte 5 m (slechts L1 / L2)
	10M	Kabellengte 10 m (slechts L1 / L2)
	20M	Kabellengte 20 m (slechts L1 / L2)
	30M	Kabellengte 30 m (slechts L1 / L2)

2.2 Speciale versies

Voor speciale versies die niet in de typesleutel onder 2.1 vermeld worden, gelden de vermeldingen hiervoor en hierna, voor zover zij overeenstemmen met de serieversies.

2.3 Bestemming en gebruik

Door de samenwerking met het besturingstechnische gedeelte van de machine garandeert de veiligheidsscharnierschakelaar TESK dat gevaarlijke situaties gestopt worden zodra een draaibare afscherming geopend wordt. Zij kunnen ook voor profielsystemen en moderniseringsdoeleinden gebruikt worden.



Veiligheidsscharnierschakelaars kunnen uitsluitend gebruikt worden voor toepassingen, waarbij de gevaarlijke toestand bij het openen van de veiligheidsdeur zonder vertraging (bijv. nalooptbeweging) beëindigd wordt.



De gebruiker moet het veiligheidscircuit evalueren, ontwerpen en opbouwen volgens de van toepassing zijnde normen en afhankelijk van het vereiste veiligheidsniveau.



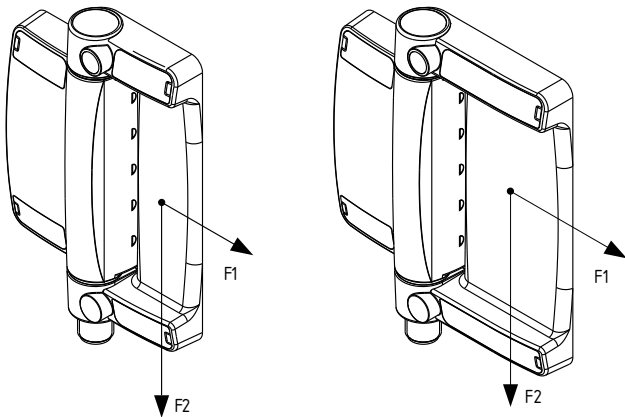
Het volledige concept van de besturing, waarin de veiligheidscomponent geïntegreerd wordt, moet gevalideerd worden volgens de relevante normen.

2.4 Technische gegevens

Voorschriften:	IEC 60947-5-1, BG-GS-ET-15
Behuizing:	Zink spuitgietlegering, behuizingdeksel van zelfdoevende kunststof
Scharnierbout:	Zink-spuitgietlegering / Staal C45
Bevestiging:	4 x M6 schroeven DIN 7984 of ISO 4762 bij TESK-L... 6 schroeven, Aandraaimoment 4,3 Nm
Contactmateriaal:	Zilver, verguld
Schakelementen:	Wisselcontact met dubbele verbreking Zb
Schakelsysteem:	IEC 60947-5-1; tastschakeling, ⊖ gedwongen verbrekend contact
Aansluitwijze:	Inbouwstekker M12 of kabel
Inbouwstekker:	M12, 5- of 8-polig, A-codering
Aansluitkabel:	Y-UL 2464 / 9 x AWG 22 / 9 x 0,34 mm ² Y-UL 2464 / 5 x AWG 22 / 5 x 0,34 mm ²
Temperatuurbestendigheid van de kabel:	
- in rust:	-25°C ... +80°C
- in werking:	-5°C ... +80°C
Schakelhoek:	3° vanaf het ingestelde nulpunt
Gedwongen verbrekingshoek:	10° vanaf het ingestelde nulpunt
Gedwongen verbrekingdraaimoment:	0,35 Nm
Zwenkhoek max.:	270°
Bedieningssnelheid:	max. 90° / 0,5 s
Natrilduur:	overeenkomstig de bedieningssnelheid
Omschakeltijd:	volgens de bedieningssnelheid
Bedieningsfrequentie:	max. 120 schakelingen / u
Mech. levensduur:	> 1 miljoen schakelingen
- Opmerking:	De mechanische levensduur heeft betrekking op de eisen openingshoek van 90° zonder overvaren te worden des Schaltpunktes. Bij functies met pendelflappen waarbij het schakelpunt overvaren wordt, is de levensduur lager.
Schokbestendigheid:	30 g / 11 ms
Trillingsbestendigheid:	10 ... 150 Hz, amplitude 0,35 mm
Omgevingstemperatuur:	-25 °C ... +65 °C
Opslag- en transporttemperatuur:	-40 °C ... +85 °C
Beschermingsgraad:	IP65 volgens IEC 60529
Veiligheidsklasse:	
- met kabel:	I
- met stekker M12, 8-polig:	III
- met stekker M12, 5-polig:	I
Gebruikscategorie:	AC-15, DC-13

Nominale bedrijfsstroom / -spanning I_g/U_g :	
- met kabel:	2 A / 230 VAC 1 A / 24 VDC
- met stekker M12:	1 A / 24 VDC
Nominale isolatiespanning U_i :	
- met kabel:	300 V
- met stekker, M12 8-polig:	30 V (PELV volgens DIN EN 60204-1)
- met stekker, M12 5-polig:	60 V
Nominale impulsspanningsvastheid U_{imp} :	
- met kabel:	2,5 kV
- met stekker, M12 8-polig:	0,5 kV
- met stekker, M12 5-polig:	0,8 kV
Thermische stroom I_{the} :	
	2,5 A
Nominale bedrijfsspanning U_g max:	
- met kabel:	230 V
- met stekker M12, 8-polig:	30 V
- met stekker M12, 5-polig:	60 V
Kortsluitbeveiliging:	
	2 A gG D-zekering
Schakelen van zwakke lasten:	
	1 mA / 3 VDC
Mechanische breukbelasting (zie Afb.1):	
- F1:	5.000 N
- F2:	5.000 N

Zie hoofdstuk 7.3 Specificaties van de belastingen



Afb. 1

 For use in NFPA 79 Applications only.

2.5 Veiligheidsclassificatie

Voorschriften:	ISO 13849-1
Bepaalde structuur:	
- Essentieel:	bruikbaar tot cat. 1 / PL c
- Bij 2-kanalig gebruik en foutuitsluiting van de mechaniek*:	bruikbaar tot cat. 3 / PL d met gepaste logische eenheid
B_{10d} verbreekcontact (NC):	2.000.000
B_{10d} maakcontact bij 10% ohmse contactlast:	1.000.000
Gebruiksduur:	20 jaar

* Als een foutuitsluiting voor de 1-kanalige mechaniek toegelaten is.

$$MTTF_D = \frac{B_{10D}}{0,1 \times n_{op}} \quad n_{op} = \frac{d_{op} \times h_{op} \times 3600 \text{ s/h}}{t_{cycle}}$$

(Berekende waarden kunnen variëren afhankelijk van de toepassings specifieke parameters h_{op} , d_{op} en t_{cycle} en de belasting.)

Als meerdere veiligheidscomponenten in serie geschakeld worden, dan degradeert onder bepaalde omstandigheden het Performance Level volgens ISO 13849-1 door de verminderde foutherkenning.

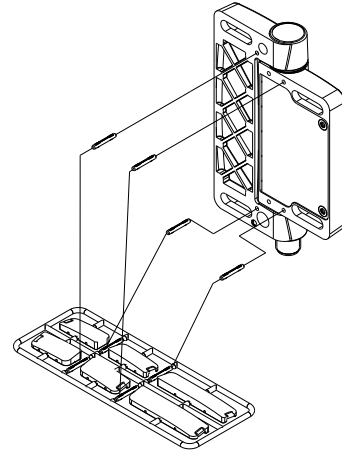
3. Montage

3.1 Algemene montage-instructies



Bij de montage moeten de eisen van ISO 14119 (vooral paragraaf 7) gerespecteerd worden.

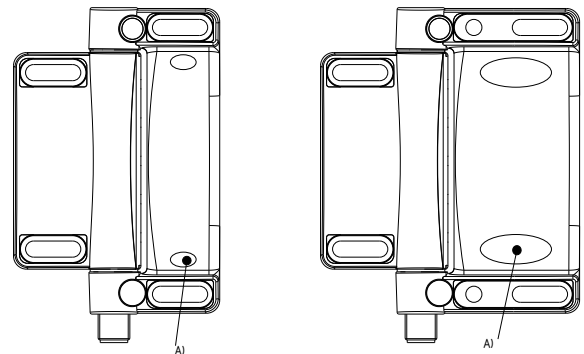
Ter bevestiging van de schakelaar is de behuizing van 4 sleufgaten voorzien. Om het uitlijnen van de deur met de stijl te vergemakkelijken, worden uitlijnpennen meegeleverd (niet voor binnenaanbouw) die in de bijbehorende boorgaten aan de onderkant van de scharnierschakelaar gestoken kunnen worden (Afb. 2). Na de montage kunnen deze weer verwijderd worden.



Afb. 2

Bij gebruik van toepassingen met functie voor personenbescherming moeten de componenten zodanig gemonteerd worden, dat zij bestand zijn tegen demontage (bijv. uitboren van de binnenzeskant van de bevestigingsschroeven, afdichten van de binnenzeskant via kunststofkogel diameter 5,1mm).

Daarnaast moet de scharnierschakelaar na de montage en uitlijning met de beschermvoorziening verbonden worden. (Afb. 6)



Afb. 3

Legende

In deze zone boren en vastpennen

De plaats van montage is willekeurig. Zij moet echter zo gekozen worden dat de componenten, beschermd tegen beschadiging en het binnendringen van vuil, bij voorkeur in de bovenste zone van de beschermvoorziening gemonteerd worden. Bij verwerkzaamheden moeten de componenten afgedekt worden. Aanbevolen bevestigingsmateriaal, zie technische gegevens.

Wij raden aan de bevestigingsschroeven na de installatie van de component te verven en de meegeleverde afdekkappen (Afb. 4) aan te brengen.



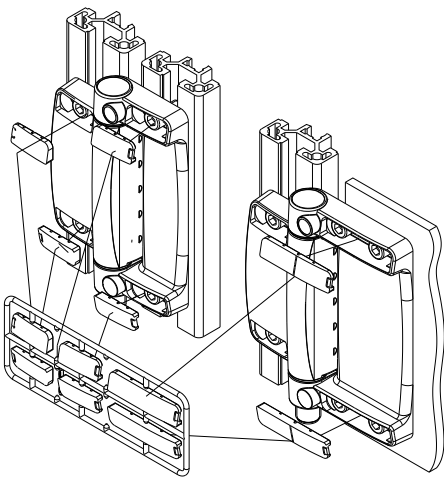
Bij uitvoeringen met kabelaansluiting moet de minimale buigradius in acht genomen worden!



Gelieve de opgegeven belastingen "Berekening van de toelaatbare krachten in functie van de deurafmetingen en het aantal scharnieren" (zie hoofdstuk 7.3 Specificatie van de belastingen) in acht te nemen.



De veiligheidsscharnierschakelaar mag niet als aanslag gebruikt worden. Bij toepassingen, waarin zware deuren gebruikt worden en bij gebruik aan kappen, in het bijzonder als deze ongeremd of slechts lichtjes afgeremd kunnen dichtslaan, moeten verdere maatregelen tegen het loskomen van de bevestigingsschroeven voorzien worden. Ook moet er rekening gehouden worden met een verminderde levensduur. Het opvangen van kappen met hydraulische dempers is niet toegelaten, omdat dit tot een vernietiging van de scharnierschakelaar leidt.



Afb. 4



Neem ook de opmerkingen van de normen ISO 12100, ISO 14119 en ISO 14120 in acht. Houd ook rekening met de veiligheidsafstanden volgens de normen ISO 13857 en EN 349.

3.2 Instellen en controleren van de schakelhoek

Na de montage en de aansluiting van de schakelaar moet de schakelfunctie en de openingshoek van de deur gecontroleerd worden. De in de fabriek ingestelde schakelhoek van de verbreekcontacten bedraagt ongeveer 3°.

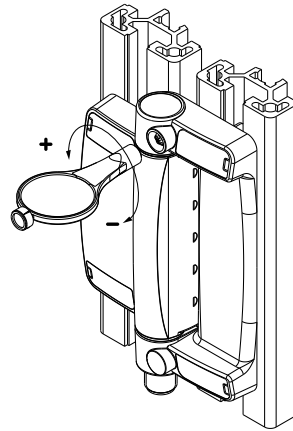


Bij de versie TESK...-U moet de volgende paragraaf "Speciale opmerkingen voor de instelling ter plaatse" in acht genomen worden!

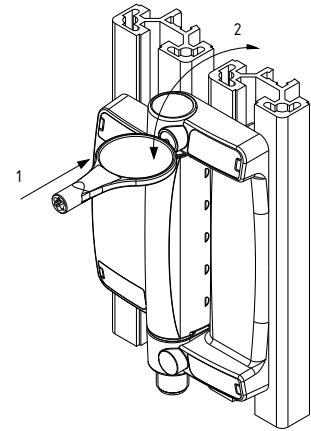
Speciale instructies voor de instelling ter plaatse (model TESK...-U)

Volg de onderstaande stappen om de schakelaar in te stellen:

1. Open de beschermvoorziening tot de maximaal toegelaten deurspleet (zie tabel Hoofdstuk 7.2 Berekening deurspleet).
2. Met de instelhulp de verbreekcontacten zo instellen, dat deze veilig geopend zijn bij de maximaal toegelaten deurspleet. Draai in wijzerszin om de schakelhoek te verkleinen, in tegenwijzerszin om de schakelhoek te vergroten (Afb. 6), bij montage aan de binnenkant omgekeerd. De gedwongen verbreekingshoek is 7° groter dan de ingestelde schakelhoek.
3. Controleer na het instellen of de instelling aan de veiligheidstechnische vereisten van de toepassing voldoet (zie hoofdstuk 7.2 Berekening van de deurspleet).
4. Na het instellen en controleren van de schakelwinkels moet de blindstop voor de instelopening die zich aan de achterkant van het instelgereedschap bevindt, in de instelopening gedrukt (1) en door zijdelingse bewegingen (2) van het gereedschap afgebroken worden (Afb. 7).



Afb. 6



Afb. 7

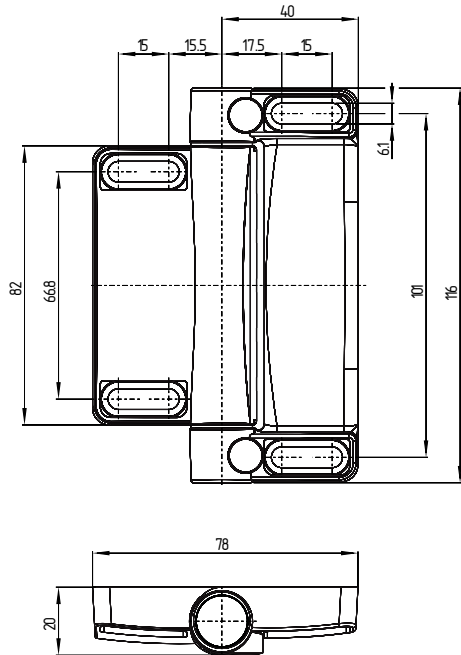


Nadat het gewenste schakelpunt ingesteld is, moet de opening van de instelmogelijkheid verplicht met een blindstop afgedicht worden. Deze maatregel verhindert in de zin van ISO 14119 paragraaf 5.7 manipulaties en frauduleuze handelingen aan het ingestelde schakelpunt en verhindert zo een eventueel verlies van de veiligheidsfunctie van de componenten. De blindstop is met een breekpunt aan het speciale instelgereedschap aangesloten. Wij adviseren om de blindstop tevens te verven of vast te lijmen. Het borgen van de instelschroef met de blindstop is een verplicht voorschrift voor de gebruiker, dat bij niet-naleving tot verlies van de CE-conformiteit van de component leidt.

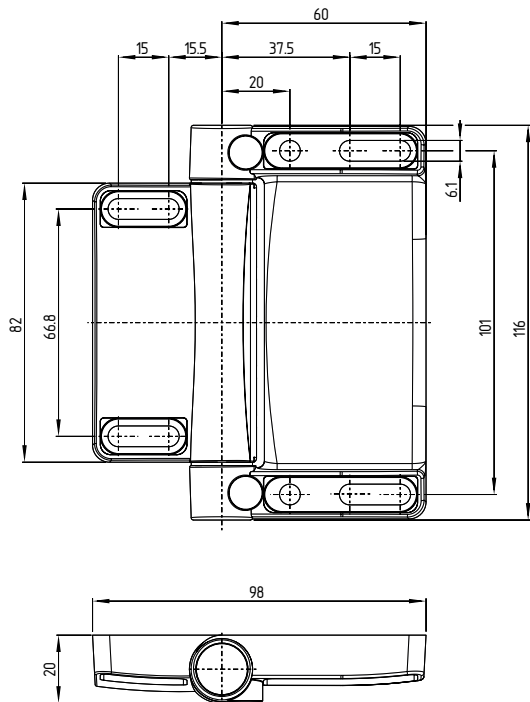
3.3 Afmetingen

Alle maten in mm.

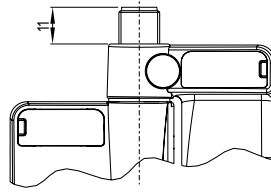
TESK-S...
TESK-ZS



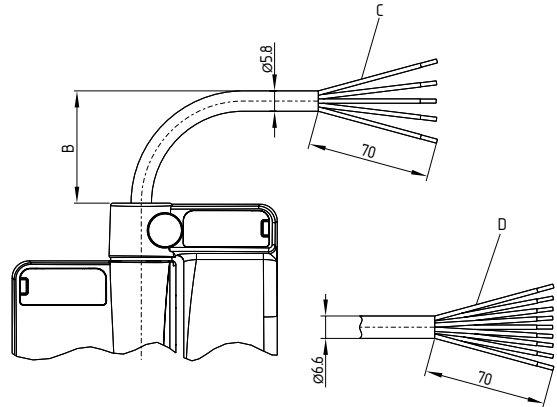
TESK-L...
TESK-ZL



TESK-...ST...



TESK-...L...



Legende

B = minimale buigradius aansluitkabel

C = kabel 5-aderig (B = 29 mm)

D = kabel 9-aderig (B = 33 mm)

4. Elektrische aansluiting

4.1 Algemene opmerkingen betreffende de elektrische aansluiting



De elektrische aansluiting mag uitsluitend in spanningsloze toestand door gemachtigd en gekwalificeerd personeel uitgevoerd worden. Voor het aansluiten van de stekkervarianten mogen uitsluitend aansluitstekkers met een overeenkomstige beschermingsgraad gebruikt worden.

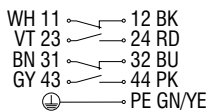


De modellen TESK-...-22ST... en TESK-...-13ST... en TESK-...-12ST... mogen volgens EN 60204 uitsluitend in PELV stroomkringen gebruikt worden.

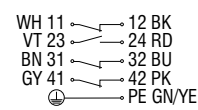
4.2 Contactvarianten

Afbeelding van de contactsymbolen bij gesloten beschermvoorziening.

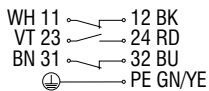
TESK-...22L...



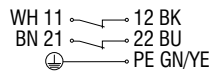
TESK-...13L...



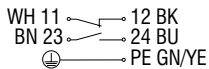
TESK-...12L...



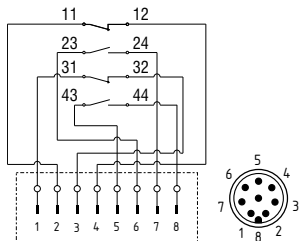
TESK-...02L...



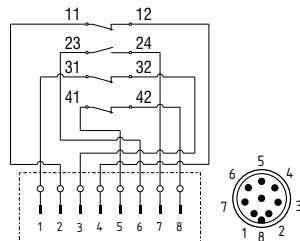
TESK-...11L...



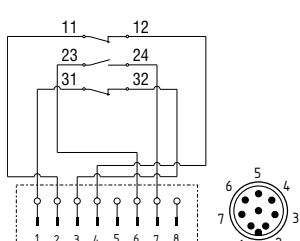
TESK-...22ST...



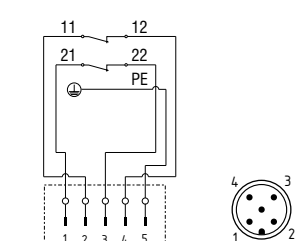
TESK-...13ST...



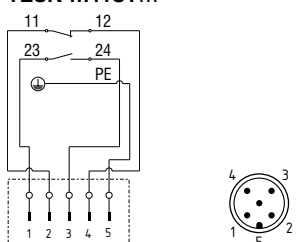
TESK-...12ST...



TESK-...02ST...

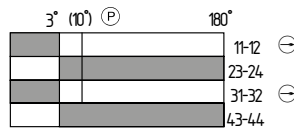


TESK-...11ST...

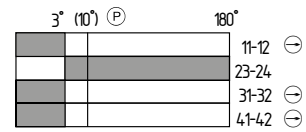


4.3 Schakelwegen

TESK-...22...



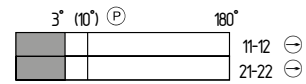
TESK-...13...



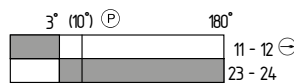
TESK-...12...



TESK-...02...



TESK-...11...



Legende

- ⊖ gedwongen verbrekend contact
- Ⓟ Gedwongen verbrekingweg/-hoek (Tolerantie van de schakelhoek -1° / +3°)

5. Gebruik en onderhoud

5.1 Functietest

De veiligheidsfunctie van de veiligheidsschakelaar moet getest worden. Hierbij moet vooraf het volgende gegarandeerd zijn:

1. Stevige bevestiging van de component
2. Juiste uitvoering van de wartelinvoer en de aansluitingen
3. Eventuele schade aan de behuizing van de schakelaar

5.2 Onderhoud

Wij raden een regelmatige visuele inspectie en functietest aan, inclusief de volgende stappen:

1. Bevestiging van de veiligheidsscharnierschakelaar controleren
2. Verwijdering van stof en vuil
3. Controle van de kabelinvoer en -aansluitingen
4. Onderzoek van de omschakeling hoek

Beschadigde of defecte componenten moeten onmiddellijk vervangen worden.

6. Demontage en afvalverwijdering

6.1 Demontage

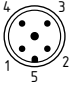
De veiligheidsschakelaar mag uitsluitend in spanningsloze toestand gedemonteerd worden.


6.2 Afvalverwijdering

De veiligheidscomponent moet op een correcte manier volgens de geldende nationale voorschriften en wetgevingen afgevoerd worden.

7. Bijlage

7.1 Aansluitconfiguratie en toebehoren aansluitstekker

Inbouwstekker ST M12, 5-polig 		Pinconfiguratie van de inbouwstekker	Kleurencode of adernummering van de hieronder vermelde Schmersal aansluitstekkers		mogelijke kleurencodes van andere courant verkrijgbare aansluitstekkers	
					volgens EN 60947-5-2:2007	DIN 47100
Aansluitkabels met koppeling (female) IP67, M12, 5-polig - 5 x 0,25 mm²		1	BN	1	BN	WH
		2	WH	2	WH	BN
Kabellengte	Onderdeelnummer	3	BU	3	BU	GN
5,0 m	103010816	4	BK	4	BK	YE
15,0 m	103010820	5	GY	5	GY	GY

Inbouwstekker ST2 M12, 8-polig 		Pinconfiguratie van de inbouwstekker	Kleurencode of adernummering van de hieronder vermelde Schmersal aansluitstekkers		mogelijke kleurencodes van andere courant verkrijgbare aansluitstekkers	
					volgens EN 60947-5-2:2007	DIN 47100
Aansluitkabels met koppeling (female) IP67, M12, 8-polig - 8 x 0,23 mm²		1	BN	1	BN	WH
		2	WH	2	WH	BN
Kabellengte	Onderdeelnummer	3	BU	3	BU	GN
2,5 m	103011411	4	BK	4	BK	YE
5,0 m	103011412	5	GY	5	GY	GY
10,0 m	103011413	6	VT	6	PK	PK
Aansluitkabels met koppeling (female) IP69K, M12, 8-polig - 8 x 0,21 mm²		7	RD	7	VT	BU
Kabellengte	Onderdeelnummer	8	PK	8	OF	RD
5,0 m	101210560					
5,0 m	101210561 (haaks)					

Legende kleurencode

Code	Kleur	Code	Kleur	Code	Kleur	Code	Kleur
BK	zwart	GN	groen	PK	roze	WH	wit
BN	bruin	GY	grijs	RD	rood	YE	geel
BU	blauw	OR	oranje	VT	paars		

7.2 Berekening van de deurspleet

Berekening van de deurspleet afhankelijk van de openingshoek, deurbreedte en overlapping.

β	3°	4°	5°	6°	7°	8°	9°	10°
C	D							
100	5,2	7,0	8,7	10,4	12,2	13,9	15,6	17,4
150	7,8	10,5	13,1	15,7	18,3	20,9	23,5	26,0
200	10,5	13,9	17,4	20,9	24,4	27,8	31,3	34,7
250	13,1	17,4	21,8	26,1	30,5	34,8	39,1	43,3
300	15,7	20,9	26,1	31,3	36,5	41,7	46,9	52,1
350	18,3	24,4	30,5	36,6	42,6	48,7	54,7	60,7
400	20,9	27,9	34,8	41,8	48,7	55,6	62,5	69,4
450	23,5	31,4	39,2	47,0	54,8	62,6	70,4	78,1
500	26,2	34,9	43,6	52,2	60,9	69,6	78,2	86,8
550	28,8	38,3	47,9	57,5	67,0	76,5	86,0	95,5
600	31,4	41,8	52,3	62,7	73,1	83,5	93,8	104,1
650	34,0	45,3	56,6	67,9	79,2	90,4	101,6	112,8
700	36,6	48,8	61,0	73,1	85,3	97,4	109,4	121,5
750	39,2	52,3	65,3	78,4	91,4	104,3	117,3	130,2
800	41,8	55,8	69,7	83,6	97,4	111,3	125,1	138,8
850	44,5	59,3	74,0	88,8	103,5	118,2	132,9	147,5
900	47,1	62,7	78,4	94,0	109,6	125,2	140,7	156,2
950	49,7	66,2	82,8	99,3	115,7	132,1	148,5	164,9
1.000	52,3	69,7	87,1	104,5	121,8	139,1	156,4	173,6
1.050	54,9	73,2	91,5	109,7	127,9	146,1	164,2	182,2
1.100	57,5	76,7	95,8	114,9	134,0	153,0	172,0	190,9
1.150	60,2	80,2	100,2	120,1	140,1	160,0	179,8	199,6
1.200	62,8	83,7	104,5	125,4	146,2	166,9	187,6	208,3
1.250	65,4	87,2	108,9	130,6	152,3	173,9	195,4	217,0
1.300	68,0	90,6	113,2	135,8	158,4	180,8	203,3	225,6
1.350	70,6	94,1	117,6	141,0	164,4	187,8	211,1	234,3
1.400	73,2	97,6	122,0	146,3	170,5	194,7	218,9	243,0
1.450	75,8	101,1	126,3	151,5	176,6	201,7	226,7	251,7
1.500	78,5	104,6	130,7	156,7	182,7	208,7	234,5	260,3

β = openingshoek van de deur

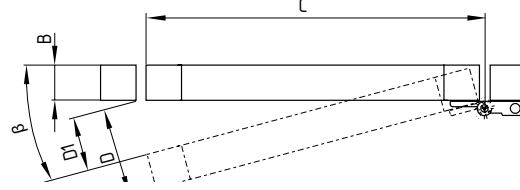
C = deurbreedte in mm

D is de deurspleet in mm bij een overlapping B = 0 mm.

B is de deurdikte

De effectieve deurspleet "D1" wordt berekend op basis van de uit de bovenstaande tabel berekende deurspleet "D" min overlapping "B" van de deur en het frame:

$$D1 = D - B$$



Voorbeeld

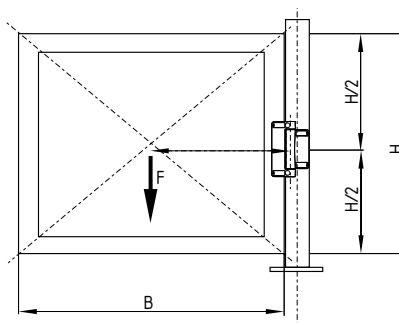
Een deur in 40 mm aluminiumprofiel met een lengte van 950 mm moet met een TESK beveiligd worden. Het veiligheidscontact van de TESK opent volgens de technische gegevensfiche bij 3° in nieuwe toestand (10° aan het einde van de levensduur). Uit de bovenstaande tabel kan in nieuwe toestand een deurspleet van ongeveer 49,7mm afgeleid worden. De effectieve deurspleet, berekend volgens de voorgaande formule $D1 = D - B$, geeft (49,7 - 40 = 9,7); $D1 = 9,7$ mm. Aan het einde van de levensduur bedraagt de deurspleet ongeveer 164,9 mm en de effectieve deurspleet (164,9 - 40 = 124,9mm); $D1 = 124,9$ mm.

7.3 Specificaties van de belastingen

Berekening van de toelaatbare krachten in functie van de deurafmetingen en het aantal scharnieren

Deuren met een scharnier

Krachten [N]		B [mm]				
		100	200	300	400	500
H [mm]	tot 200	200	150	100	70	50
	tot 300	200	150			
niet aangeraden						



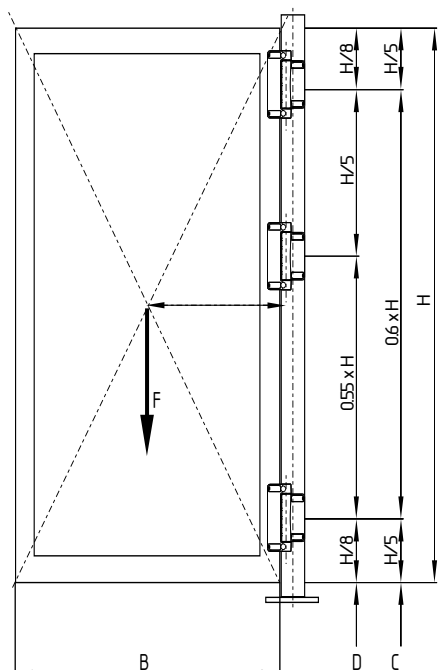
Bij deuren met slechts een scharnier moet het scharnier centraal aangebracht worden.

Deuren met twee scharnieren

Krachten [N]		B [mm]								
		400	500	600	700	800	900	1000	1100	1200
H [mm]	tot 1000	400	400	400	400	400	400	400	400	350
	tot 1800	400	400	400	400	350	350	300	300	250
	tot 2400	400	400	400	300	250	250	200	200	150
	tot 2600	400	400	300	200	150	150	100	100	50
niet aangeraden										

Deuren met drie scharnieren

Krachten [N]		B [mm]											
		400	500	600	700	800	900	1000	1100	1200	1300	1400	1500
H [mm]	tot 1800	750	750	750	700	650	650	600	600	550	500	450	400
	tot 2400	750	750	700	600	550	550	500	500	450	400	350	300
	tot 2600	750	700	600	500	450	450	400	400	400	400	350	300



Bij grote deuren met 3 scharnieren moet men er op letten dat twee scharnieren in het bovenste gedeelte aangebracht worden.



Wij raden bij gebruik van drie scharnieren aan, de veiligheidsscharnierschakelaar in het midden te plaatsen.



De veiligheidsscharnierschakelaar mag niet als aanslag gebruikt worden. Bij toepassingen, waarin zware deuren gebruikt worden en in het bijzonder als deze ongeremd of slechts lichtjes afgeremd kunnen dichtslaan, moeten verdere maatregelen tegen het loskomen van de bevestigingsschroeven en eventueel maatregelen voor het dempen/afremmen voorzien worden.

Bij toepassingen met een afwijkende montage, bijv. kappen, moet rekening gehouden worden met een verminderde levensduur.

Eventueel moeten maatregelen voor het dempen of het afremmen voorzien worden.

C = gebruik van een scharnierschakelaar en een extra scharnier
 C = gebruik van een scharnierschakelaar en twee extra scharnieren

8. EG-Conformiteitverklaring

EG-Conformiteitverklaring



Original
K.A. Schmersal GmbH & Co. KG
Möddinghofe 30
42279 Wuppertal
Germany
Internet: www.schmersal.com

Hiermee verklaren wij dat de hieronder beschreven producten op grond van hun ontwerp en constructie beantwoorden aan de relevante Europese Richtlijnen.

Benaming van de component: TESK

Type: zie bestelsleutel

Beschrijving van de component: Veiligheidsscharnierschakelaar

Geharmoniseerde Richtlijnen: Machinerichtlijn 2006/42/EG
RoHS-Richtlijn 2011/65/EU

Toegepaste normen: DIN EN 60947-5-1:2010,
DIN EN ISO 14119:2014

Gemachtigde voor het samenstellen van de technische documentatie: Oliver Wacker
Möddinghofe 30
42279 Wuppertal

Plaats en datum van opstelling: Wuppertal, 20. April 2016

Rechtsgeldige handtekening
Philip Schmersal
Directeur

TESK-B-NL



De meest recente geldige conformiteitverklaring kan via www.schmersal.net gedownload worden.



K. A. Schmersal GmbH & Co. KG
Möddinghofe 30, D - 42279 Wuppertal
Postfach 24 02 63, D - 42232 Wuppertal

Telefoon +49 - (0)2 02 - 64 74 - 0
Telefax +49 - (0)2 02 - 64 74 - 1 00
E-Mail: info@schmersal.com
Internet: <http://www.schmersal.com>