



PT Manual de instruções páginas 1 a 6
Original

Conteúdo

1 Sobre este documento	
1.1 Função	1
1.2 A quem é dirigido: pessoal técnico especializado	1
1.3 Símbolos utilizados	1
1.4 Utilização correcta conforme a finalidade	1
1.5 Indicações gerais de segurança	1
1.6 Advertência contra utilização incorreta	1
1.7 Isenção de responsabilidade	2
2 Descrição do produto	
2.1 Código para encomenda	2
2.2 Versões especiais	2
2.3 Determinação e utilização para a segurança funcional conforme diretiva de máquinas	2
2.4 Determinação e utilização para a proteção contra explosão	2
2.5 Dados técnicos	2
2.6 Classificação	2
3 Montagem	
3.1 Instruções gerais de montagem	3
3.2 Dimensões	3
3.3 Acessórios	3
3.4 Deslocamento axial	3
3.5 Ajuste	3
4 Ligação elétrica	
4.1 Indicações gerais sobre a ligação elétrica	4
4.2 Variantes de contacto	4
5 Colocação em funcionamento e manutenção	
5.1 Teste de funcionamento	4
5.2 Manutenção	4
6 Desmontagem e eliminação	
6.1 Desmontagem	4
6.2 Eliminação	4
7 Declaração UE de conformidade	

1. Sobre este documento

1.1 Função

O presente manual de instruções fornece as informações necessárias para a montagem, a colocação em funcionamento, a operação segura e a desmontagem do dispositivo de segurança. O manual de instruções deve ser mantido sempre em estado legível e guardado em local acessível.

1.2 A quem é dirigido: pessoal técnico especializado

Todos os procedimentos descritos neste manual devem ser executados apenas por pessoal formado e autorizado pelo utilizador do equipamento.

Instale e coloque o dispositivo em funcionamento apenas depois de ter lido e entendido o manual de instruções, bem como de se ter familiarizado com as normas de segurança no trabalho e prevenção de acidentes.

A seleção e montagem dos dispositivos, bem como a sua integração na técnica de comando, são vinculados a um conhecimento qualificado da legislação pertinente e requisitos normativos do fabricante da máquina.

1.3 Símbolos utilizados



Informação, dica, nota:

Este símbolo identifica informações adicionais úteis.



Cuidado: A não observação deste aviso de advertência pode causar avarias ou funcionamento incorreto.

Advertência: A não observação deste aviso de advertência pode causar danos pessoais e/ou danos na máquina.

1.4 Utilização correcta conforme a finalidade

A gama de produtos Schmersal não se destina a consumidores particulares.

Os produtos aqui descritos foram desenvolvidos para assumir funções voltadas para a segurança, como parte integrante de um equipamento completo ou máquina. Está na responsabilidade do fabricante do equipamento ou máquina assegurar o funcionamento correto do equipamento completo.

O dispositivo interruptor de segurança pode ser utilizado exclusivamente conforme as considerações a seguir ou para as finalidades homologadas pelo fabricante. Informações detalhadas sobre a área de aplicação podem ser consultadas no capítulo "Descrição do produto".

1.5 Indicações gerais de segurança

Devem ser observadas as indicações de segurança do manual de instruções bem como as normas nacionais específicas de instalação, segurança e prevenção de acidentes.



Outras informações técnicas podem ser consultadas nos catálogos da Schmersal ou nos catálogos online na Internet em products.schmersal.com.

Todas as informações são fornecidas sem garantia. Reservado o direito de alterações conforme o desenvolvimento tecnológico.

Observando-se as indicações de segurança, bem como as instruções de montagem, colocação em funcionamento, operação e manutenção, não são conhecidos riscos residuais.

1.6 Advertência contra utilização incorreta



A utilização tecnicamente incorreta ou quaisquer manipulações no interruptor de segurança podem ocasionar a ocorrência de perigos para pessoas e danos em partes da máquina ou equipamento.

1.7 Isenção de responsabilidade

Não assumimos nenhuma responsabilidade por danos e falhas operacionais causadas por erros de montagem ou devido à não observação deste manual de instruções. Também não assumimos nenhuma responsabilidade adicional por danos causados pela utilização de peças sobressalentes ou acessórios não homologados pelo fabricante.

Por motivo de segurança não são permitidas quaisquer reparações, alterações ou modificações efetuadas por conta própria, nestes casos o fabricante exime-se da responsabilidade pelos danos resultantes.

2. Descrição do produto

2.1 Código para encomenda

Este manual de instruções é válido para os seguintes modelos:

EX-BNS 33-①Z②-3GD

Nº	Opção	Descrição
①	11	1 contacto NA / 1 contacto NF
②		sem LED
	G	com LED

EX-BNS 33-①Z②-2187-3GD

Nº	Opção	Descrição
①	12	1 contacto NA / 2 contactos NF
	02	2 contactos NF
②		sem LED
	G	com LED

Íman de accionamento


EX-BPS 33-3GD Número de encomenda 103050556


2.2 Versões especiais


Para as versões especiais que não estão listadas no código de modelo no item 2.1 as especificações anteriores e seguintes aplicam-se de forma análoga, desde que sejam coincidentes com a versão de série.

2.3 Determinação e utilização para a segurança funcional conforme diretiva de máquinas

O sensor de segurança pode ser utilizado para a monitorização de posição de portas e tampas móveis. Os sensores de segurança são utilizados em aplicações nas quais a condição perigosa é terminada, sem atraso, ao se abrir o dispositivo de proteção.

 A avaliação e o dimensionamento da cadeia de segurança devem ser efetuados pelo utilizador em conformidade com as normas e regulamentos relevantes, de acordo com o nível de segurança requerido.

 Os dispositivos interruptores de segurança são classificados conforme EN ISO 14119 como tipo construtivo de 4 dispositivos de bloqueio.

 O conceito global do controlo, no qual o componente de segurança será integrado, deve ser validado segundo as normas relevantes.

A norma EN 60947-5-3 é cumprida apenas através do sistema completo formado por sensor de segurança (EX-BNS), atuador (EX-BPS) e módulo de avaliação de segurança (por. ex. SRB-(E) / PROTECT-SELECT / PSC1).

2.4 Determinação e utilização para a proteção contra explosão

Os dispositivos podem ser utilizados em áreas com risco de explosão da Zona 2 e 22 da categoria 3GD. Os requisitos de instalação e manutenção devem ser cumpridos conforme a série de normas 60079. Para a atuação dos sensores de segurança devem ser utilizados exclusivamente os atuadores EX-BPS 33-3GD.

A proteção contra explosão é alcançada pelos tipos de proteção Ex nC (instalação hermeticamente fechada) e Ex tc (proteção pelo invólucro).

Condições para a aplicação segura

A gama de temperatura ambiente especificada deve ser cumprida. Uma proteção contra exposição contínua à radiação UV deve ser assegurada pelo utilizador. A limitação de energia para versões de LED (24 V/10 mA) deve ser assegurada por parte do utilizador.

2.5 Dados técnicos

Identificação conforme diretiva ATEX: Ⓢ II 3G
Ⓢ II 3D

Identificação conforme normas:	
- EX-BNS 33-...-3GD:	Ex nC IIC T6 Gc X Ex tc IIIC T80°C Dc X
- EX-BPS 33-3GD:	Ex h IIC T6 Gc Ex h IIIC T80°C Dc
Normas aplicadas:	EN 60947-5-3, EN IEC 60079-0, EN IEC 60079-15, EN 60079-31, EN ISO 80079-36, EN ISO 80079-37

Forma construtiva:	retangular
Invólucro:	Termoplástico reforçado com fibra de vidro
Invólucro de proteção:	Aço inoxidável
Energia de impacto máx.:	sem invólucro de proteção: 1 J com invólucro de proteção: 7 J
Nível de codificação conforme EN ISO 14119:	reduzido
Tipo de proteção:	IP67 conforme EN 60529 IP65 , IP67 conforme a série de normas 60079
Tipo de ligação:	cabo Boflex
Secção do cabo:	4 x 0,25 mm ² EX-BNS 33-12Z(G)-2187-3GD: 6 x 0,25 mm ²
Modo de atuação:	magnético
Íman de atuação:	EX-BPS 33-3GD (103050556), codificado
Distância do interruptor garantida S _{ao} :	4 mm
Distância de desligar garantida S _{ar} :	14 mm
Indicador do estado de comutação:	LED apenas com índice de encomenda G

Corrente de curto-circuito condicional: 100 A
Máx. Tensão de comutação: sem LED: 100 VAC / DC
com LED: 24 VDC

Corrente de comutação máx.: sem LED: 400 mA
EX-BNS 33-...-2187-3GD: sem LED: 250 mA
com LED: 10 mA

Corrente de comutação máx.: sem LED: 10 W
EX-BNS 33-...-2187-3GD: sem LED: 3 W
com LED: 240 mW

Temperatura ambiente: -25 °C ... +70 °C
Temperatura para armazenagem e transporte: -25 °C ... +70 °C
Precisão de repetição: ≤ 0,1 x S_{ao}
Frequência máx. de comutação: aprox. 5 Hz
Resistência a impactos: 30 g / 11ms
Resistência à vibração: 10-...-55 Hz, amplitude 1 mm

2.6 Classificação

Instruções:	EN ISO 13849-1
B _{10D} (contacto NF/NA):	25.000.000 com máx. 20 % de carga de contacto
Vida útil:	20 anos

$$MTTF_D = \frac{B_{10D}}{0,1 \times n_{op}} \quad n_{op} = \frac{d_{op} \times h_{op} \times 3600 \text{ s/h}}{t_{cycle}}$$

(Os valores determinados podem variar em função dos parâmetros específicos da aplicação h_{op}, d_{op} e t_{cycle} bem como da carga.)

Um interruptor individual pode ser utilizado numa categoria 3 ou 4 arquitetura até PL e.

Quando vários componentes de segurança são ligados em série, conforme as circunstâncias, ocorre uma queda do nível de performance segundo a norma EN ISO 13849-1 devido à deteção de falhas reduzida.

3. Montagem

3.1 Instruções gerais de montagem



A montagem é permitida apenas em estado desenergizado.



Na montagem devem ser considerados os requisitos da norma EN ISO 14119.



Para a proteção mecânica, o sensor de segurança deve ser equipado com um invólucro de proteção (incluído no escopo do fornecimento).

- Não utilizar o invólucro de proteção e o atuador como batente.
- A posição de montagem é opcional, contando que as superfícies de atuação estejam frente a frente.
- O sensor de segurança deve ficar coberto, no lado da tampa, pelo invólucro de proteção e, no lado do fundo, pela superfície de aparafusamento (ver o desenho dimensional do invólucro de proteção).
- Ao aparafusar, alinhar o invólucro de proteção de tal modo que, na parte superior e inferior, exista uma distância de 3 mm (ver o desenho dimensional do invólucro de proteção). O sensor de segurança não deve ficar encostado ao invólucro de proteção.
- O binário de aparafusamento mínimo do invólucro de proteção é de 1,2 Nm.
- Fixar o atuador no dispositivo de segurança de modo que não se possa soltar (parafusos de fixação disponíveis como acessório).
- O binário de aparafusamento mínimo do atuador é de 1,2 Nm.
- Fixar o sensor de segurança apenas em superfícies planas, caso contrário podem ocorrer tensionamentos que eventualmente danificam o sensor ou alteram as distâncias limite.
- Não fixar o sensor de segurança e atuador em campos magnéticos fortes
- Se possível não fixar o sensor de segurança e o atuador sobre material ferromagnético. Também devem ser utilizados parafusos de fixação não magnéticos.
- Não expôr o sensor de segurança e o atuador a vibrações e impactos fortes
- Manter afastado de limalhas de ferro
- Distância de montagem mín. 50 mm entre dois sistemas

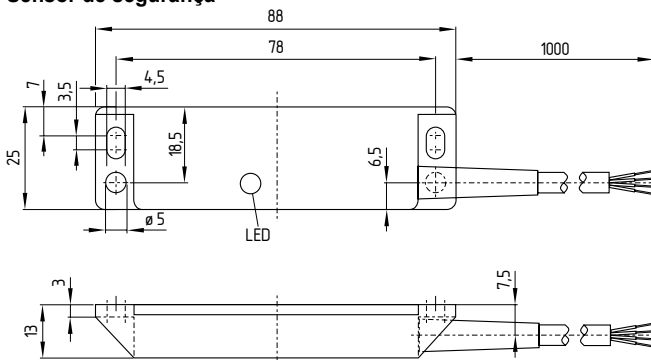


O atuador deve ser fixado de modo que não possa ser solto (utilização de parafusos não amovíveis, adesivo, furação, pinos de fixação) do dispositivo de proteção e travado contra deslocamento.

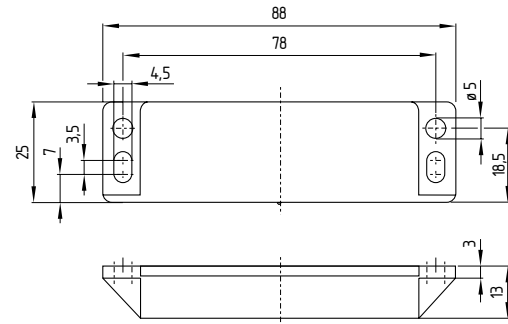
3.2 Dimensões

Todas as medidas em mm.

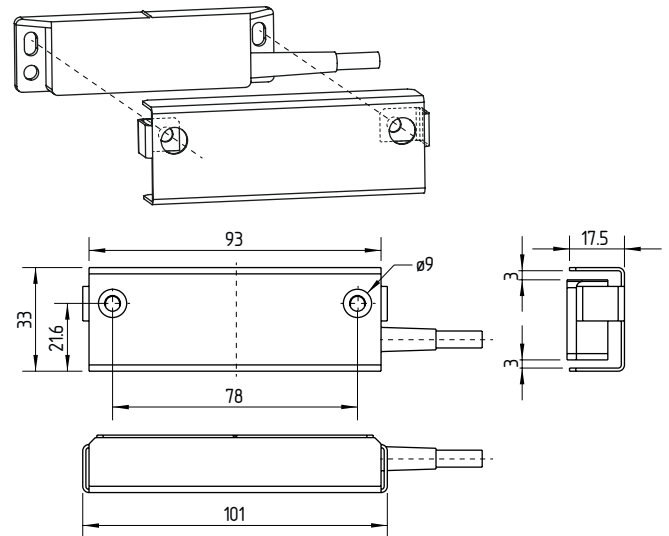
Sensor de segurança



Atuador



Invólucro de proteção



3.3 Acessórios

Conjunto de parafusos não amovíveis (a encomendar em separado)

- 2 unidades M4x12 excl. arruelas planas, número de encomenda 103050555

3.4 Deslocamento axial

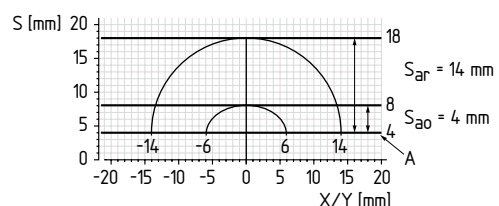
O sensor de segurança e o atuador toleram um deslocamento horizontal e vertical entre si. O deslocamento possível depende da distância das superfícies ativas do sensor e do atuador. Dentro da gama de tolerância o sensor está ativo.

As distâncias de comutação indicadas referem-se a sensores de segurança e atuadores montados frente a frente. Em princípio são possíveis outras disposições, contudo isso pode levar a distâncias diferentes.

3.5 Ajuste

Quando a marcação de centro do atuador se encontra dentro da zona de ajuste básico, como mostra a figura, ocorre uma libertação no módulo de segurança interligado.

Distâncias de comutação para a deslocação horizontal e vertical do atuador em relação ao sensor.



Legenda

A = Lado frontal da superfície da tampa de proteção

O LED pode ser utilizado exclusivamente como auxílio de ajuste grosso. A função correta de ambos os canais de segurança deve ser verificada de seguida com avaliação conectada.

4. Ligação elétrica

4.1 Indicações gerais sobre a ligação elétrica



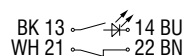
A ligação elétrica pode ser efetuada apenas em estado desenergizado por pessoal técnico autorizado.

Os sensores de segurança devem ser ligados de acordo com as cores dos fios indicadas.

4.2 Variantes de contacto

A posição do contacto mostra a função do sensor atuado com a porta de proteção fechada.

EX-BNS 33-11Z(G)-3GD

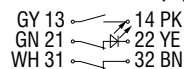


Nos módulos de avaliação de segurança com uma entrada de contacto NF e uma entrada de contacto NA, os condutores do sensor de segurança EX-BNS 33-11Z(G)-3GD devem ser ligados da seguinte forma:

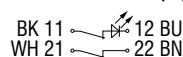
Contacto NF: WH (21) e BN (22) na entrada do contacto NF do módulo de avaliação de segurança

Contacto NA: GY (13) e PK (14) na entrada do contacto NA do módulo de avaliação de segurança

EX-BNS 33-12Z(G)-2187-3GD



EX-BNS 33-02Z(G)-2187-3GD



Nos módulos de avaliação de segurança com duas entradas de contacto NF, os condutores do sensor de segurança EX-BNS 33-12Z(G)-2187-3GD devem ser ligados da seguinte forma:

Contacto NF: WH (21) e BN (22) na entrada do contacto NF do módulo de avaliação de segurança

Contacto NF: GN (31) e YE (32) na entrada do contacto NF do módulo de avaliação de segurança

Contacto NA: GY (13) e PK (14) pode ser utilizado para fins de sinalização



Informações técnicas acerca da seleção de módulos de segurança adequados podem ser consultadas nos catálogos da Schmersal ou no catálogo online na Internet em products.schmersal.com.

Tecnicamente, é possível efetuar a ligação de vários sensores de segurança sem LED a um módulo de avaliação de segurança. Para ligar vários sensores de segurança (verificar a admissibilidade!), as suas vias de contacto NA são ligadas em paralelo e as respetivas vias de contacto NF são ligadas em série. Para a ligação conjunta de até 4 sensores de segurança como versão de contacto NF/contacto NA, podem ser utilizados os módulos de expansão de entrada PROTECT-IE-11 ou PROTECT-PE-11(-AN).

Quando são utilizados sensores de segurança com LED, a intensidade luminosa dos LED's diminui proporcionalmente ao número de portas de proteção abertas. Os sensores de segurança com LED não devem ser ligados em série, exceto os módulos de expansão de entrada PROTECT-IE. A intensidade luminosa dos LED's fica muito reduzida e a queda de tensão pode ir abaixo da tensão mínima de entrada do módulo de avaliação subsequente.

Em caso de ligação em série no SRB, máx. 1 sensor com LED de indicação em U_N .

Cargas indutivas (por exemplo contactores, reles, etc.) devem ser suprimidas através de um circuito de proteção. Se o EX-BNS 33 com LED não for operado num módulo de avaliação de segurança adequado, então a limitação de energia deve ser garantida através da alimentação com, no máx., 24°V / 10 mA por parte do utilizador.

5. Colocação em funcionamento e manutenção

5.1 Teste de funcionamento

O dispositivo interruptor de segurança deve ter a sua a função de segurança testada. Neste procedimento deve-se assegurar previamente o seguinte:

1. A instalação foi executada de acordo com as normas
2. A ligação foi executada corretamente
3. O dispositivo interruptor de segurança não está danificado
4. O sistema está livre de qualquer sujidade (nomeadamente limalhas de ferro)
5. Verificar a entrada e as ligações de condutor em estado desenergizado

5.2 Manutenção

Com a instalação correta e utilização conforme a finalidade, o sensor funciona sem manutenção. Recomendamos realizar um teste visual e funcional em intervalos regulares, através dos seguintes passos:

- Verificar o assentamento firme do sensor de segurança, do invólucro de proteção e do atuador.
- Verificar a alimentação quanto a danos.
- Remover eventuais limalhas de ferro.
- Verificar a entrada e as ligações de condutor em estado desenergizado



Evitar carga eletroestática. Limpeza apenas com um pano húmido. Não abrir o invólucro em estado energizado



Em todas as fases da vida operacional do dispositivo interruptor de segurança devem ser tomadas medidas organizativas e construtivas de proteção contra manipulação e manipulação do dispositivo de proteção, por exemplo, através da utilização de um atuador substituto.

Os equipamentos danificados ou defeituosos devem ser substituídos.

6. Desmontagem e eliminação

6.1 Desmontagem

O dispositivo interruptor de segurança deve ser desmontado apenas em estado desenergizado.

6.2 Eliminação

O dispositivo interruptor de segurança deve ser eliminado de modo tecnicamente correto, conforme a legislação e normas nacionais.

7. Declaração UE de conformidade

Declaração UE de conformidade



Original K.A. Schmersal GmbH & Co. KG
Möddinghofe 30
42279 Wuppertal
Alemanha
Internet: www.schmersal.com

Pelo presente declaramos que, devido à sua conceção e tipo construtivo, os componentes listados a seguir correspondem aos requisitos das diretivas europeias abaixo citadas.

Denominação do componente: EX-BNS 33-...-3GD EX-BPS 33-3GD

Tipo: ver código de encomenda

Marca: Ⓢ II 3G Ex nC IIC T6 Gc X Ex h IIC T6 Gc
Ⓢ II 3D Ex tc IIIC T80°C Dc X Ex h IIIC T80°C Dc

Descrição do componente: Sensor de segurança codificado com atuação magnética em combinação com unidades de avaliação Schmersal SRB(-E) / PROTECT-SELECT / PSC1 ou comando de segurança similar que cumpre os requisitos da norma IEC 60947-5-3.

Diretivas pertinentes: Diretiva de máquinas 2006/42/CE
Diretiva de proteção contra explosão (ATEX) 2014/34/UE
Diretiva RoHS 2011/65/UE

Normas aplicadas: EN 60947-5-3:2013
EN IEC 60079-0:2018 + AC:2020
EN IEC 60079-15:2019
EN 60079-31:2014
EN ISO 80079-36:2016
EN ISO 80079-37:2016

Organismo notificado para a certificação do sistema de garantia de qualidade conforme o Anexo IV, 2014/34/CE: TÜV Rheinland Industrie Service GmbH
Am Grauen Stein
51105 Köln
Nº de identificação: 0035

Responsável pela organização da documentação técnica: Oliver Wacker
Möddinghofe 30
42279 Wuppertal

A conformidade relativamente à Diretiva de proteção contra explosão 2014/34/UE (ATEX) é declarada pelo fabricante sem a participação de um organismo de ensaio.

Local e data da emissão: Wuppertal, 1 de Junho de 2025

Assinatura legalmente vinculativa
Philip Schmersal
Diretor

EX-BNS33-J-PT



A declaração de conformidade vigente está disponível para download na Internet em products.schmersal.com.



K.A. Schmersal GmbH & Co. KG
Möddinghofe 30, 42279 Wuppertal
Alemanha
Telefone: +49 202 6474-0
Telefax: +49 202 6474-100
E-Mail: info@schmersal.com
Internet: www.schmersal.com