



NL Bedieningshandleiding Pagina 1 tot 4
Origineel

Inhoudsopgave

1 Over dit document
1.1 Functie 1
1.2 Doelgroep: gemachtigd personeel 1
1.3 Gebruikte symbolen 1
1.4 Correct gebruik 1
1.5 Algemene veiligheidsinstructies 1
1.6 Waarschuwing voor foutief gebruik 1
1.7 Uitsluiting van aansprakelijkheid 1

2 Productbeschrijving
2.1 Bestelsleutel 2
2.2 Speciale versies 2
2.3 Bestemming en gebruik 2
2.4 Technische gegevens 2

3 Montage
3.1 Algemene montage-instructies 2
3.2 Afmetingen 2

4 Elektrische aansluiting
4.1 Algemene opmerkingen betreffende de elektrische aansluiting . . . 3
4.2 Contactvarianten en schakelwegen 3
4.3 Schakelvermogen 3

5 Gebruik en onderhoud
5.1 Inbedrijfname 3
5.2 Onderhoud 3

6 Demontage en afvalverwijdering
6.1 Demontage 3
6.2 Afvalverwijdering 3

7 EU-conformiteitsverklaring

1. Over dit document

1.1 Functie

Deze bedieningshandleiding geeft u de benodigde informatie voor de montage, inbedrijfneming, veilige werking en de demontage van het schakelmateriaal. Een duidelijk leesbare kopie van de bedieningshandleiding moet altijd in de directe nabijheid van het product bewaard worden.

1.2 Doelgroep: gemachtigd personeel

Alle activiteiten die in deze bedieningshandleiding beschreven worden, mogen uitsluitend door gekwalificeerd vakpersoneel, dat hiertoe gemachtigd is door de eigenaar van de machine of installatie, uitgevoerd worden.

Zorg ervoor dat u de bedieningshandleiding gelezen heeft en begrijpt voordat u het component installeert en in werking stelt.

Bij de keuze en inbouw van de componenten en bij hun integratie in de besturing moet de machinebouwer rekening houden met de normbepalingen en hun eisen.

1.3 Gebruikte symbolen



Informatie, tip, opmerking:

Dit symbool markeert nuttige extra informatie.



Voorzichtig: Het niet-naleven van deze waarschuwing kan tot storingen, een foutieve werking of defecten leiden.

Waarschuwing: Het niet-naleven van deze waarschuwing kan tot lichamelijke verwondingen en/of materiële schade aan de machine tot gevolg hebben.

1.4 Correct gebruik

Het productassortiment van Schmersal is niet bedoeld voor particuliere consumenten.

De component mag uitsluitend voor de door de fabrikant toegelaten toepassingen en doeleinden gebruikt worden. Gedetailleerde informatie over het toepassingsgebied vindt u in het hoofdstuk "Productbeschrijving".

1.5 Algemene veiligheidsinstructies

De gebruiker moet de veiligheidsinstructies van deze bedieningshandleiding alsmede de nationale installatienormen en de geldende veiligheids- en ongevalpreventievoorschriften in acht nemen.



Aanvullende technische informatie vindt u in de Schmersal catalogi of in de online catalogus: products.schmersal.com.

Alle vermeldingen zijn vrijblijvend en zonder enige contractuele verbintenis. Technische wijzigingen voorbehouden.

Bij naleving van de veiligheidsinstructies en de instructies voor montage, inwerkingstelling, bediening en onderhoud zijn geen restrisico's bekend.

1.6 Waarschuwing voor foutief gebruik



Bij ondeskundig of niet-correct gebruik of manipulaties kunnen bij gebruik van de component eventuele gevaren voor personen of schade aan machine- of installatieonderdelen niet uitgesloten worden.

1.7 Uitsluiting van aansprakelijkheid

Wij zijn niet aansprakelijk voor schade en bedrijfsstoringen die voortvloeien uit montagefouten of het niet naleven van deze bedieningshandleiding. Voor schade die ontstaat vanwege het gebruik van reserveonderdelen of toebehoren, die niet door de fabrikant toegelaten zijn, is iedere vorm van aansprakelijkheid van de fabrikant uitgesloten.

Om veiligheidsredenen is het eigenhandig herstellen, ombouwen of veranderen van het component uitdrukkelijk verboden. Iedere eigenmachtig uitgevoerde reparatie, ombouw of verandering is uit veiligheidsoogpunt niet toegestaan, en ontslaat in voorkomend geval de fabrikant van elke aansprakelijkheid en/of daaruit voortvloeiende schade.

2. Productbeschrijving

2.1 Bestelsleutel

Deze bedieningshandleiding geldt voor de volgende types:

EX-BN 20-①Z-3G/D

Nr.	Toevoegen	Beschrijving
①	01	1 verbreekcontact (NC)
	02	2 verbreekcontacten (NC)
	10	1 maakcontact (NO)
	20	2 maakcontacten (NO)
	11	1 verbreekcontact (NC) / 1 maakcontact (NO)
	R	1 bistabiël contact
	2R	2 bistabiël contact
	11R	2 bistabiële verbreekcontacten / maakcontacten

2.2 Speciale versies

Voor speciale versies die niet in de typesleutel onder 2.1 vermeld worden, gelden de vermeldingen hiervoor en hierna, voor zover zij overeenstemmen met de serieversies.

2.3 Bestemming en gebruik

De magneetschakelaar kan gebruikt worden voor de positiebewaking van bewegende deuren en kleppen in explosie gevaarlijke omgevingen van Zone 2 en 22 Categorie 3GD. De eisen met betrekking tot de installatie en het onderhoud moeten aan de normenreeks 60079 voldoen. Voor het bedienen van de magneetschakelaar kunnen uitsluitend de Bediensleutel uit de lijst gebruikt worden. Alleen met deze bediensleutels is een correcte functie en herhaalnauwkeurigheid gegarandeerd.



De gebruiker moet het veiligheidscircuit evalueren, ontwerpen en opbouwen volgens de van toepassing zijnde normen en afhankelijk van het vereiste veiligheidsniveau.

Voorwaarden voor een veilig gebruik

Vanwege de gespecificeerde slagbestendigheid moet de montage van de componenten voorzien in een bescherming tegen mechanische belastingen. De omgevingstemperatuur moet binnen het opgegeven bereik liggen. De gebruiker moet de componenten tegen permanente inwerking van ultraviolette stralen beschermen.

2.4 Technische gegevens

Nummers van de certificaten:	Ⓜ II 3G Ⓜ II 3D
Markering volgens de normen:	Ex nC IIC T5 Gc X, Ex tc IIIC T90°C Dc X
Toegepaste normen:	EN IEC 60079-0, EN IEC 60079-15, EN 60079-31
Behuizing:	AlSi 12, gietijzer, gelakt
Max. slagenergie:	4 J
Beschermingsklasse:	IP65/IP67 volgens EN 60529 IP65/IP67 volgens de normenreeks 60079
Aansluitwijze:	schroefaansluiting
Kabeldoorsnede:	max. 1,5 mm ² (incl. adereindhulzen)
Kabelingang:	2x M16
Werkingsprincipe:	magnetisch
Schakelspanning:	max. 250 VAC/DC
Schakelstroom:	max. 3 A
Schakelvermogen:	max. 120 VA/W
Overslagspanning:	> 600 VAC (50 Hz)
Bedieningssnelheid:	max. 18 m/s
Schakelfrequentie:	max. 300/s
Schakeltijd "sluiten":	0,3 ms ... 1,5 ms
Schakeltijd "openen":	max. 0,5 ms
Na-dendertijd:	0,3 ms ... 0,6 ms
Omgevingstemperatuur:	-15 °C ... +70 °C

Opslagtemperatuur:	-20 °C ... +70 °C
Mech. levensduur:	10 ⁸ schakelingen
Elektrische levensduur:	1 miljoen ... 1 miljard schakelingen, afhankelijk van de belasting
Trillingsvastheid:	50 g sinusvormige trilling
Nauwkeurigheid bij herbediening:	± 0,25 mm, T = constant
Schokbestendigheid:	30 g / 11 ms
Trillingsvastheid:	10 ... 55 Hz Amplitude 1 mm
Ex-kabelwartel:	Ⓜ II 2GD
Klembereik van de EX-kabelwartel:	Ø 6 ... 10 mm
Aandraaimomenten:	
– Dekselschroeven:	min. 0,6 Nm
– EX-kabelwartels:	min. 5 Nm
– EX-sluitschroeven:	min. 6 Nm
– Aardingsschroeven:	PE 1,0 Nm, PA 1,2 Nm

3. Montage

3.1 Algemene montage-instructies



Montage uitsluitend toegestaan in spanningsloze toestand.

- De montagepositie van de veiligheidssensor is willekeurig, maar de bedieningsvlakken moeten tegenover elkaar staan.
- Magneetschakelaar en bedienmagneet niet als aanslag gebruiken
- Ter bevestiging van de behuizing zijn 2 openingen voorzien.
- Bevestig de magneetschakelaar uitsluitend op vlakke oppervlakken, om ongewenste spanningen die de sensor kunnen beschadigen of de uiterste schakelafstanden veranderen, te vermijden.
- Magneetschakelaar en bediensleutel niet in sterke magneetvelden aanbrengen.
- Indien mogelijk, de magneetschakelaar en de bediensleutel niet op ferromagnetisch materiaal aanbrengen.
- Magneetschakelaar en bediensleutel niet aan sterke vibraties en schokken blootstellen
- Bevestig de magneetschakelaar en de bediensleutel onlosmakelijk aan de beschermvoorziening.
- Het gebruik van een aardleiding is vereist.
- Houd de veiligheidssensor en de bediensleutel vrij van metalen spanen



Neem ook de specificaties in de technische gegevens met betrekking tot de maximale slagenergie, de bedieningssnelheid en de aandraaimomenten in acht.



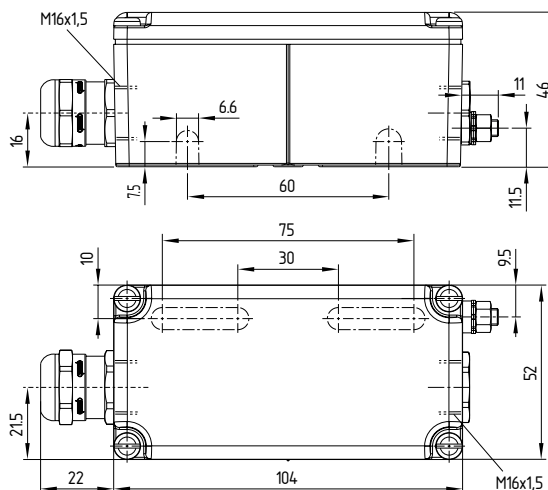
Transformaties en veranderingen die de explosiebeveiliging beïnvloeden, zijn niet toegestaan.



Neem ook de opmerkingen van de normen EN ISO 12100, EN ISO 14119 en EN ISO 14120.

3.2 Afmetingen

Alle maten in mm.



4. Elektrische aansluiting

4.1 Algemene opmerkingen betreffende de elektrische aansluiting



De elektrische aansluiting mag uitsluitend in spanningsloze toestand door gemachtigd en gekwalificeerd personeel uitgevoerd worden.

De contactmarkeringen bevinden zich aan de binnenkant van de schakelaar.

Lengte x van de kabel: 6 mm

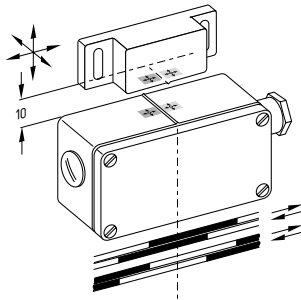


De meegeleverde EX-kabelwartel is uitsluitend toegelaten voor vast gemonteerde kabels en leidingen. De bouwer moet voor de noodzakelijke trekcontlasting zorgen. Na de aansluiting moet de binnenkant van de schakelaar gereinigd worden (verwijderen van vuil, kabelresten, enz.).

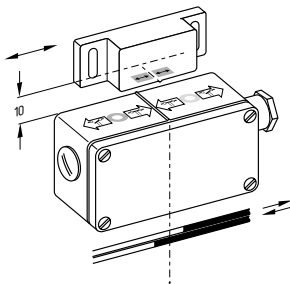


De aansluiting op de aardleiderklem aan de buitenkant moet volgens EN 60079-14 Paragraaf 6.3 uitgevoerd worden. Voor de aansluiting van de kabel moet een ringkabelschoen M5 worden gebruikt.

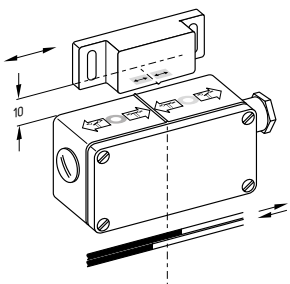
4.2 Contactvarianten en schakelwegen



1 maakcontact EX-BN 20-10Z-3G/D of 1 verbreekcontact EX-BN 20-01Z-3G/D met schakelmagneet BP 20



1 bistabiel contact EX-BN 20-RZ-3G/D met schakelmagneet BP 20N

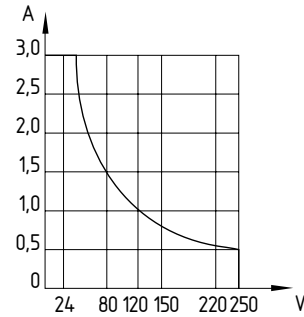


1 bistabiel contact EX-BN 20-RZ-3G/D met schakelmagneet BP 20S



In de versies -10 en -01 moeten de kleuren met elkaar overeenstemmen als de schakelaar en de bedienmagneet tegenover elkaar staan: rood (s) op rood (S) en groen (N) op groen (N).

4.3 Schakelvermogen



5. Gebruik en onderhoud

5.1 Inbedrijfname

- De magneetschakelaar is niet beschadigd.
- De installatie is volgens de voorschriften uitgevoerd.
- De aansluiting is correct uitgevoerd.
- De kabel is correct getrokken en aangesloten.
- De kabelwartel is correct opgeschroefd en aangespannen.
- Het deksel is correct vastgeschroefd en gesloten.

5.2 Onderhoud

Bij een zorgvuldige montage en met inachtneming van de hiervoor beschreven opmerkingen is slechts een minimaal onderhoud vereist. In zware bedrijfsomstandigheden raden wij een regelmatig onderhoud aan, inclusief de volgende stappen:

- De juiste bevestiging van de bediensleutel en de magneetschakelaar controleren
- Verwijdering van stof en vuil
- De kabelingang volgens de hiervoor geldende bedieningshandleiding controleren



De behuizing mag niet geopend worden als zij onder spanning staat.

Beschadigde of defecte componenten moeten onmiddellijk vervangen worden.

6. Demontage en afvalverwijdering

6.1 Demontage

De component mag uitsluitend in spanningsloze toestand gedemonteerd worden.

6.2 Afvalverwijdering

De component moet op een correcte manier volgens de geldende nationale voorschriften en wetgevingen afgevoerd worden.

7. EU-conformiteitsverklaring

EU-conformiteitsverklaring		
Origineel	KA. Schmersal GmbH & Co. KG Mödinghofe 30 42279 Wuppertal Germany Internet: www.schmersal.com	
Hiermee verklaren wij dat de hieronder beschreven producten op grond van hun ontwerp en constructie beantwoorden aan de relevante Europese Richtlijnen.		
Benaming van de component:	EX-BN 20	
Type:	zie bestelsleutel	
Markering:	Ⓢ II 3G Ex nC IIC T5 Gc X Ⓢ II 3D Ex tc IIIC T90°C Dc X	
Beschrijving van de component:	Magneetschakelaar	
Geharmoniseerde Richtlijnen:	Explosiebeveiligingsrichtlijn (ATEX) 2014/34/EU RoHS-Richtlijn 2011/65/EU	
Toegepaste normen:	EN IEC 60079-0:2018 EN IEC 60079-15:2019 EN 60079-31:2014	
Erkende instantie voor het certificeren van het QS systeem volgens Bijlage IV, 2014/34/EG:	TÜV Rheinland Industrie Service GmbH Am Grauen Stein 51105 Köln Kenn Nr.: 0035	
Gemachtigde voor het samenstellen van de technische documentatie:	Oliver Wacker Mödinghofe 30 42279 Wuppertal	
Plaats en datum van opstelling:	Wuppertal, 21. september 2023	
		
	Rechtsgeldige handtekening Philip Schmersal Directeur	

EX-BN20-D-DE



De meest recente geldige conformiteitverklaring kan via products.schmersal.com gedownload worden.

