



DE Betriebsanleitung Seiten 1 bis 4
Original

Inhalt

1 Zu diesem Dokument

1.1 Funktion 1

1.2 Zielgruppe: autorisiertes Fachpersonal 1

1.3 Verwendete Symbolik 1

1.4 Bestimmungsgemäßer Gebrauch 1

1.5 Allgemeine Sicherheitshinweise 1

1.6 Warnung vor Fehlgebrauch 1

1.7 Haftungsausschluss 2

2 Produktbeschreibung

2.1 Typenschlüssel 2

2.2 Sonderausführungen 2

2.3 Bestimmung und Gebrauch 2

2.4 Technische Daten 2

2.5 Sicherheitsbetrachtung 2

3 Montage

3.1 Allgemeine Montagehinweise 3

3.2 Abmessungen 3

4 Elektrischer Anschluss

4.1 Allgemeine Hinweise zum elektrischen Anschluss 3

4.2 Kontaktvarianten 3

5 Inbetriebnahme und Wartung

5.1 Funktionsprüfung 3

5.2 Wartung 3

6 Demontage und Entsorgung

6.1 Demontage 3

6.2 Entsorgung 3

7 EU-Konformitätserklärung

1. Zu diesem Dokument

1.1 Funktion

Die vorliegende Betriebsanleitung liefert die erforderlichen Informationen für die Montage, die Inbetriebnahme, den sicheren Betrieb sowie die Demontage des Sicherheitsschaltgerätes. Die Betriebsanleitung ist stets in einem leserlichen Zustand und zugänglich aufzubewahren.

1.2 Zielgruppe: autorisiertes Fachpersonal

Sämtliche in dieser Betriebsanleitung beschriebenen Handhabungen dürfen nur durch ausgebildetes und vom Anlagenbetreiber autorisiertes Fachpersonal durchgeführt werden.

Installieren und nehmen Sie das Gerät nur dann in Betrieb, wenn Sie die Betriebsanleitung gelesen und verstanden haben und Sie mit den geltenden Vorschriften über Arbeitssicherheit und Unfallverhütung vertraut sind.

Auswahl und Einbau der Geräte sowie ihre steuerungstechnische Einbindung sind an eine qualifizierte Kenntnis der einschlägigen Gesetze und normativen Anforderungen durch den Maschinenhersteller geknüpft.

1.3 Verwendete Symbolik



Information, Tipp, Hinweis:

Dieses Symbol kennzeichnet hilfreiche Zusatzinformationen.



Vorsicht: Bei Nichtbeachten dieses Warnhinweises können Störungen oder Fehlfunktionen die Folge sein.

Warnung: Bei Nichtbeachten dieses Warnhinweises kann ein Personenschaden und/oder ein Schaden an der Maschine die Folge sein.

1.4 Bestimmungsgemäßer Gebrauch

Das Schmersal-Lieferprogramm ist nicht für den privaten Verbraucher bestimmt.

Die hier beschriebenen Produkte wurden entwickelt, um als Teil einer Gesamtanlage oder Maschine sicherheitsgerichtete Funktionen zu übernehmen. Es liegt im Verantwortungsbereich des Herstellers einer Anlage oder Maschine, die korrekte Gesamtfunktion sicherzustellen.

Das Sicherheitsschaltgerät darf ausschließlich entsprechend der folgenden Ausführungen oder für durch den Hersteller zugelassene Anwendungen eingesetzt werden. Detaillierte Angaben zum Einsatzbereich finden Sie im Kapitel „Produktbeschreibung“.

1.5 Allgemeine Sicherheitshinweise

Die Sicherheitshinweise der Betriebsanleitung sowie landesspezifische Installations-, Sicherheits- und Unfallverhütungsvorschriften sind zu beachten.



Weitere technische Informationen entnehmen Sie bitte den Schmersal Katalogen bzw. dem Online-Katalog im Internet unter products.schmersal.com.

Alle Angaben ohne Gewähr. Änderungen, die dem technischen Fortschritt dienen, vorbehalten.

Restrisiken sind bei Beachtung der Hinweise zur Sicherheit sowie der Anweisungen bezüglich Montage, Inbetriebnahme, Betrieb und Wartung nicht bekannt.

1.6 Warnung vor Fehlgebrauch



Bei nicht sachgerechter oder nicht bestimmungsgemäßer Verwendung oder Manipulationen können durch den Einsatz des Sicherheitsschaltgerätes Gefahren für Personen oder Schäden an Maschinen- bzw. Anlagenteilen nicht ausgeschlossen werden.

1.7 Haftungsausschluss

Für Schäden und Betriebsstörungen, die durch Montagefehler oder Nichtbeachtung dieser Betriebsanleitung entstehen, wird keine Haftung übernommen. Für Schäden, die aus der Verwendung von nicht durch den Hersteller freigegebenen Ersatz- oder Zubehörteilen resultieren, ist jede weitere Haftung des Herstellers ausgeschlossen.

Jegliche eigenmächtige Reparaturen, Umbauten und Veränderungen sind aus Sicherheitsgründen nicht gestattet und schließen eine Haftung des Herstellers für daraus resultierende Schäden aus.

2. Produktbeschreibung

2.1 Typenschlüssel

Diese Betriebsanleitung ist gültig für folgende Typen:

EX-AZ 3350-12-ZUEK-①-3D

Nr.	Option	Beschreibung
①	U90	Betätigungskopf um 90° gedreht für Türanschlag links
	U270	Betätigungskopf um 270° gedreht für Türanschlag rechts
Betätiger		
- für Schiebetüren:		
EX-AZ3350-B1		gummigelagerter gerader Betätiger
EX-AZ3350-B5		gummigelagerter abgewinkelter Betätiger
- für drehbare Schutzeinrichtungen:		
EX-AZ3350-B1R		gummigelagerter beweglicher Betätiger
EX-AZ3350-B5R		gummigelagerter abgewinkelter beweglicher Betätiger

2.2 Sonderausführungen

Für Sonderausführungen, die nicht im Typenschlüssel unter 2.1 aufgeführt sind, gelten die vor- und nachgenannten Angaben sinngemäß, soweit diese mit der serienmäßigen Ausführung übereinstimmen.

2.3 Bestimmung und Gebrauch

Die Sicherheitsschalter sind geeignet für seitlich verschiebbare, drehbare und für abnehmbare Schutzeinrichtungen, die geschlossen sein müssen, um die erforderliche Betriebssicherheit zu gewährleisten.

Zur Betätigung des Sicherheitsschalters sind nur die oben genannten Betätiger zu verwenden.



Die Sicherheitsschaltgeräte sind gemäß EN ISO 14119 als Bauart 2-Verriegelungseinrichtungen klassifiziert.

Die Geräte können in explosionsgefährdeten Bereichen der Zone 22 Kategorie 3D eingesetzt werden. Anforderungen bezüglich Installation und Wartung sind gemäß der Normenreihe 60079 zu erfüllen.



Die Bewertung und Auslegung der Sicherheitskette ist vom Anwender entsprechend der relevanten Normen und Vorschriften in Abhängigkeit vom erforderlichen Sicherheitsniveau vorzunehmen.



Das Gesamtkonzept der Steuerung, in welche die Sicherheitskomponente eingebunden wird, ist nach den relevanten Normen zu validieren.

Bedingungen für die sichere Anwendung

Der spezifizierte Umgebungstemperaturbereich muss eingehalten werden.

2.4 Technische Daten

Kennzeichnung nach ATEX-Richtlinie:	⊕ II 3D
Kennzeichnung nach Normen:	Ex tc IIIC T90°C Dc X
Angewandte Normen:	EN 60947-5-1, EN IEC 60079-0, EN 60079-31
Gehäuse:	Leichtmetall-Druckguss, lackiert
Betätiger:	VA
Bauart:	EN 50041
Max. Schlagenergie:	7 J
Betätigungsgeschwindigkeit:	max. 1 m/s
Schalzhäufigkeit:	1.200 / h
Schutzart:	IP67 gem. EN 60529 IP64 gemäß der Normenreihe 60079
Kontaktmaterial:	Silber
Codierstufe gemäß EN ISO 14119:	gering
Schaltglieder:	Wechsler mit Doppelunterbrechung Zb, galvanisch getrennte Kontaktbrücken
Schaltssystem:	⊖ EN 60947-5-1, Schleichschaltung, zwangsöffnende Öffner
Anschlussart:	Schraubanschluss
Anschlussquerschnitt:	0,75 ... 2,5 mm ² (einschl. Aderendhülsen)
Leitungseinführung:	M20 x 1,5
Bemessungsstoßspannungsfestigkeit U _{imp} :	4 kV
Bemessungsisolationsspannung U _i :	250 V
Thermischer Dauerstrom I _{the} :	10 A
Gebrauchskategorie:	AC-15 / DC-13
Bemessungsbetriebsstrom/-spannung I _e /U _e :	4 A / 230 VAC 4 A / 24 VDC
Kurzschlusschutz:	6 A gG D-Sicherung
Zwangsöffnungsweg:	10,7 mm
Zwangsöffnungskraft:	je Öffnerkontakt 5 N
Umgebungstemperatur:	-10 °C ... +60 °C
Mech. Lebensdauer:	1 Million Schaltspiele
EX-Kabelverschraubung:	⊕ II 2GD
Klemmbereich der EX-Kabelverschraubung:	Ø 7 ... 12 mm
Anzugsdrehmomente:	
- Deckelschrauben:	min. 1,0 Nm
- EX-Kabelverschraubung:	min. 8 Nm
- Erdungsschrauben:	PE 1 Nm, PA 1,2 Nm

2.5 Sicherheitsbetrachtung

Vorschriften:	EN ISO 13849-1
Vorgesehene Struktur:	
- Grundsätzlich:	einsetzbar bis Kat. 1 / PL c
- Bei 2-kanaligem Einsatz und Fehlerausschluss Mechanik*:	einsetzbar bis Kat. 3 / PL d mit geeigneter Logik-Einheit
B _{10D} Öffner (NC):	2.000.000
B _{10D} Schließer (NO) bei 10 % ohmscher Kontaktlast:	1.000.000
Gebrauchsdauer:	20 Jahre

* Wenn ein Fehlerausschluss für die 1-kanalige Mechanik zulässig ist.

$$MTTF_D = \frac{B_{10D}}{0,1 \times n_{op}} \quad n_{op} = \frac{d_{op} \times h_{op} \times 3600 \text{ s/h}}{t_{cycle}}$$

(Ermittelte Werte können in Abhängigkeit der applikationsspezifischen Parameter h_{op}, d_{op}, t_{cycle} sowie der Last variieren.)

Werden mehrere Sicherheitskomponenten in Reihe geschaltet, wird der Performance Level nach EN ISO 13849-1 aufgrund verringerter Fehlererkennung unter Umständen reduziert.

3. Montage

3.1 Allgemeine Montagehinweise



Montage nur im spannungslosen Zustand zulässig.



Bitte beachten Sie die Hinweise der Normen EN ISO 12100, EN ISO 14119 und EN ISO 14120.

Zur Befestigung des Gehäuses sind 4 Bohrungen vorhanden. Ein Schutzleiter ist erforderlich. Das Schaltergehäuse darf nicht als Anschlag benutzt werden. Die Gebrauchslage ist beliebig. Sie sollte jedoch so gewählt werden, dass kein grober Schmutz in die benutzten Öffnungen eindringen kann.



Bitte beachten Sie die Angaben zur maximalen Schlagenergie, Betätigungsgeschwindigkeit und Anzugsdrehmomenten in den technischen Daten.

Montage der Betätiger:

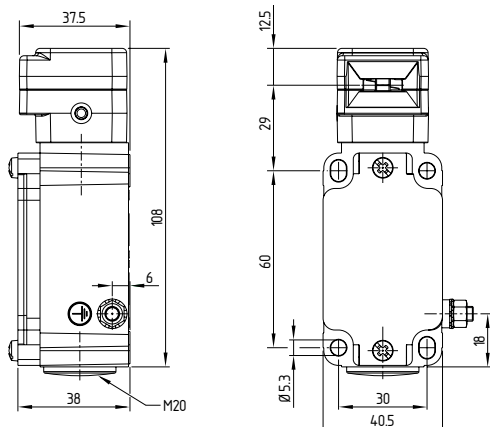
Siehe Betriebsanleitung Betätiger EX-AZ 3350-B.



Der Betätiger ist durch geeignete Maßnahmen (Verwendung von Einwegschräuben, Verkleben, Aufbohren von Schraubköpfen, Verstiften) an der Schutzeinrichtung unlösbar zu befestigen und gegen Verschieben zu sichern.

3.2 Abmessungen

Alle Maße in mm.



4. Elektrischer Anschluss

4.1 Allgemeine Hinweise zum elektrischen Anschluss



Der elektrische Anschluss darf nur im spannungslosen Zustand und von autorisiertem Fachpersonal durchgeführt werden.

Die Kontaktbezeichnungen sind im Schalterinnenraum benannt.

Absetzlänge x des Leiters: 6 mm



Die EX-Kabelverschraubung (im Lieferumfang) ist nur zulässig für fest verlegte Kabel und Leitungen. Für die notwendige Zugentlastung hat der Errichter zu sorgen. Nach erfolgtem Anschluss ist der Schalterinnenraum von Schmutzteilen zu säubern.

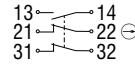


Der Anschluss an der außenliegenden Schutzleiterklemme ist gemäß EN 60079-14 Absatz 6.3 auszuführen. Für den Anschluss des Leiters ist ein Ringkabelschuh der Größe M5 zu verwenden.

4.2 Kontaktvarianten

Darstellung der Kontakte bei geschlossener Schutzeinrichtung.

1 Schließer / 2 Öffner



Informationen zur Auswahl geeigneter Sicherheitsauswertungen entnehmen Sie bitte den Schmersal Katalogen bzw. dem Online-Katalog im Internet unter products.schmersal.com.

5. Inbetriebnahme und Wartung

5.1 Funktionsprüfung

Das Sicherheitsschaltergerät ist hinsichtlich seiner Sicherheitsfunktion zu testen. Hierbei ist vorab Folgendes zu gewährleisten:

- Die Installation ist vorschriftsmäßig ausgeführt.
- Der Anschluss ist ordnungsgemäß durchgeführt.
- Entfernen von Schmutzresten.
- Prüfen des Betätigungsorganes auf Leichtgängigkeit.
- Das Sicherheitsschaltergerät ist nicht beschädigt.

5.2 Wartung

Bei sorgfältiger Montage unter Beachtung der oben beschriebenen Hinweise ist nur eine geringe Wartung notwendig. Bei rauen Betriebsbedingungen empfehlen wir eine regelmäßige Wartung mit folgenden Schritten:

1. Prüfen des Betätigers und des Sicherheitsschaltergerätes auf festen Sitz.
2. Entfernen von Schmutzresten.
3. Prüfen der Leitungseinführung und -anschlüsse in spannungslosem Zustand.



Gehäuse nicht unter Spannung öffnen.



In allen betriebsmäßigen Lebensphasen des Sicherheitsschaltergerätes sind konstruktiv und organisatorisch geeignete Maßnahmen zum Manipulationsschutz beziehungsweise gegen das Umgehen der Sicherheitseinrichtung, beispielsweise durch Einsatz eines Ersatzbetätigers, zu treffen.

Aus Explosionsschutzgründen nach max. 1 Mio. Schaltspielen das Gerät austauschen.

Beschädigte oder defekte Geräte sind auszutauschen.

6. Demontage und Entsorgung

6.1 Demontage

Das Sicherheitsschaltergerät ist nur in spannungslosem Zustand zu demontieren.

6.2 Entsorgung

Das Sicherheitsschaltergerät ist entsprechend der nationalen Vorschriften und Gesetze fachgerecht zu entsorgen.

7. EU-Konformitätserklärung

EU-Konformitätserklärung



Original
K.A. Schmersal GmbH & Co. KG
Möddinghofe 30
42279 Wuppertal
Germany
Internet: www.schmersal.com

Hiermit erklären wir, dass die nachfolgend aufgeführten Bauteile aufgrund der Konzipierung und Bauart den Anforderungen der unten angeführten Europäischen Richtlinien entsprechen.

Bezeichnung des Bauteils: EX-AZ 3350

Typ: siehe Typenschlüssel

Kennzeichnung:  II 3D Ex tc IIIC T90°C Dc X

Beschreibung des Bauteils: Zwangsöffnender Positionsschalter mit getrenntem Betätiger für Sicherheitsfunktionen

Einschlägige Richtlinien: Maschinenrichtlinie 2006/42/EG
Explosionsschutzrichtlinie (ATEX) 2014/34/EU
RoHS-Richtlinie 2011/65/EU

Angewandte Normen: EN 60947-5-1:2017 + AC:2020
EN IEC 60079-0:2018
EN 60079-31:2014

Die Konformität zur Explosionsschutzrichtlinie 2014/34/EU (ATEX) wird durch den Hersteller ohne Einbezug einer Konformitätsbewertungsstelle erklärt.

Bevollmächtigter für die Zusammenstellung der technischen Unterlagen: Oliver Wacker
Möddinghofe 30
42279 Wuppertal

Ort und Datum der Ausstellung: Wuppertal, 12. September 2023

Rechtsverbindliche Unterschrift
Philip Schmersal
Geschäftsführer

EX-AZ3350-H-DE



Die aktuell gültige Konformitätserklärung steht im Internet unter products.schmersal.com zum Download zur Verfügung.

