



SV Instruktionbok sidorna 1 till 2
Original

Ändamål och användning

Det finns olika varianter av nycklar att tillgå. Företrädesvis för skjut- och avtagbara skydd nyckel BO och BOW, för vridbara skyddsanordningar nyckel BOR, BOWR, BOF/HIS.1 och BOF/HIS.2. Alla nycklar har i aktiveringsanordningen ett spel på 8 mm.



Nyckeln skall på lämpligt sätt monteras på skyddsanordningen så att den inte går att lossa (t.ex. engångsskruvar, svetsa, nita, stifta).



Här nämnda nycklar kan inte användas inom explosionsfarliga inområden.

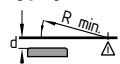
montering

Vid montering av svängbara skyddsanordningar skall kontrolleras att gångjärnets rotationspunkt och säkerhetsbrytarens ovkant måste plus d mm bilda ett plan (se tabell).

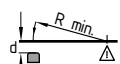
Nyckel BOF/HIS.1 och BOF/HIS.2 skall monteras så att de är skyddade för smuts (t.ex. damm, sand och spån).

Manövreringsradier				
	R _{min} [mm]	d [mm]	R _{min} [mm]	d [mm]
BO	400	28	700	28
BOW	400	22	700	22
BOR	350	28	-	-
BOWR	350	22	-	-
BOF/HIS.1	400	55	650	55
BOF/HIS.2	400	49	650	49

Typnyckel

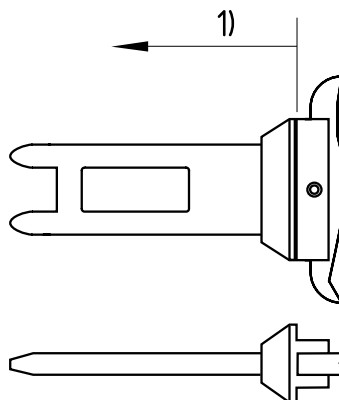


Radier över nyckelns breda sida



Radier över nyckelns smala sida

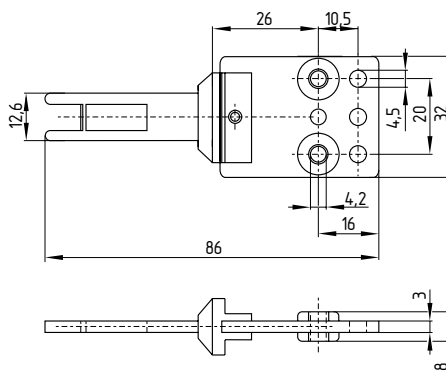
Avstånd till enhetens huvud 5 ... 13 mm



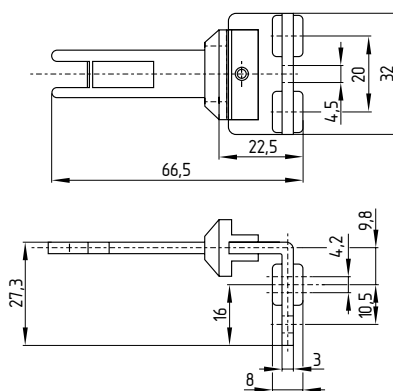
Dimensioner

Alla mått i mm.

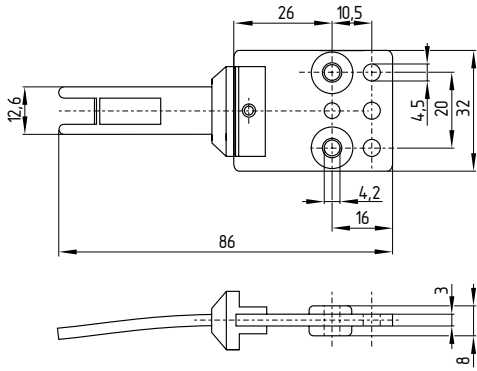
BO



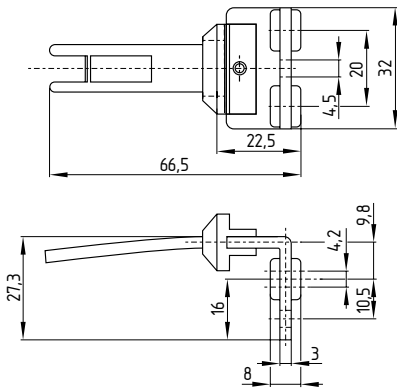
BOW



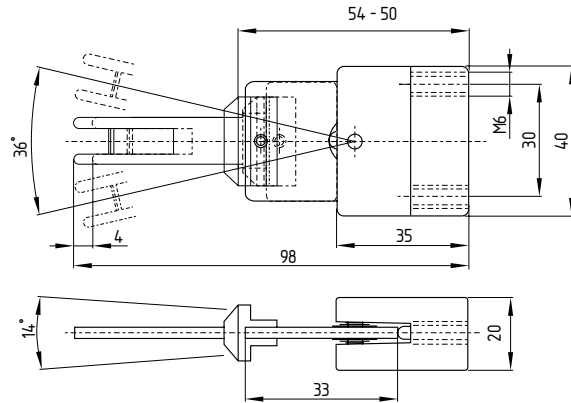
BOR



BOWR



BOF/HIS.1



BOF/HIS.2

