



NL Bedieningshandleiding Pagina 1 tot 9
Origineel

Inhoudsopgave

1 Over dit document

1.1 Functie 1

1.2 Doelgroep: gemachtigd personeel 1

1.3 Gebruikte symbolen 1

1.4 Correct gebruik 1

1.5 Algemene veiligheidsinstructies 1

1.6 Waarschuwing voor foutief gebruik 1

1.7 Uitsluiting van aansprakelijkheid 2

2 Productbeschrijving

2.1 Bestelsleutel 2

2.2 Speciale versies 2

2.3 Uitgebreide kwaliteitswaarborg volgens 2006/42/EG 2

2.4 Bestemming en gebruik 2

2.5 Technische gegevens 3

2.6 Veiligheidsbeoordeling van de veiligheidsfunctie 3

3 Montage

3.1 Algemene montage-instructies 3

3.2 Afmetingen 3

3.3 Montage van de afdekkappen voor drukknoppen en verlichte drukknoppen bij optie -2875 3

3.4 Bevestiging 4

3.5 Labels 4

4 Elektrische aansluiting

4.1 Algemene opmerkingen betreffende de elektrische aansluiting 4

4.2 Seriële diagnose -SD-Interface 4

5 Combinaties en functies van de bedienelementen

5.1 Combinatiemogelijkheden van de bedienelementen 5

5.2 Veiligheidsfunctie 5

5.3 Werkingsprincipe van de veiligheidsuitgangen 5

5.4 Functie bedienorganen en signalerings-elementen 5

5.5 Functie signaallamp G24 5

6 Diagnosefuncties

6.1 Diagnosefuncties SD-Interface 6

6.2 Gegevenslay-out SD-interface 6

6.3 Gegevenslay-out FB-interface 7

6.4 SFB veldbusdata 7

7 Gebruik en onderhoud

7.1 Functietest 8

7.2 Onderhoud 8

8 Demontage en afvalverwijdering

8.1 Demontage 8

8.2 Afvalverwijdering 8

9 Bijlage

9.1 Aansluitschema SD-variante 8

9.2 Aansluitschema FB-variante 8

10 EU-conformiteitsverklaring

1. Over dit document

1.1 Functie

Deze bedieningshandleiding geeft u de benodigde informatie voor de montage, inbedrijfsneming, veilige werking en de demontage van de veiligheidsschakelaar. Een duidelijk leesbare kopie van de bedieningshandleiding moet altijd in de directe nabijheid van het product bewaard worden.

1.2 Doelgroep: gemachtigd personeel

Alle activiteiten die in deze bedieningshandleiding beschreven worden, mogen uitsluitend door gekwalificeerd vakpersoneel, dat hiertoe gemachtigd is door de eigenaar van de machine of installatie, uitgevoerd worden.

Zorg ervoor dat u de bedieningshandleiding gelezen heeft en begrijpt voordat u het component installeert en in werking stelt.

Bij de keuze en inbouw van de componenten en bij hun integratie in de besturing moet de machinebouwer rekening houden met de geharmoniseerde normen en hun eisen.

1.3 Gebruikte symbolen



Informatie, tip, opmerking:

Dit symbool markeert nuttige extra informatie.



Voorzichtig: Het niet-naleven van deze waarschuwing kan tot storingen, een foutieve werking of defecten leiden.

Waarschuwing: Het niet-naleven van deze waarschuwing kan tot lichamelijke verwondingen en/of materiële schade aan de machine tot gevolg hebben.

1.4 Correct gebruik

Het productassortiment van Schmersal is niet bedoeld voor particuliere consumenten.

De hier beschreven producten werden ontwikkeld om veiligheidsrelevante functies uit te voeren als onderdeel van een volledige machine of installatie. De bouwer van een machine of installatie is verantwoordelijk voor de correcte werking van het geheel.

Deze bedieningshandleiding geeft u de benodigde informatie voor de montage, inbedrijfsneming, veilige werking en de demontage van de veiligheidsschakelaar. Gedetailleerde informatie over het toepassingsgebied vindt u in het hoofdstuk "Productbeschrijving".

1.5 Algemene veiligheidsinstructies

De gebruiker moet de veiligheidsinstructies van deze bedieningshandleiding alsmede de nationale installatienormen en de geldende veiligheids- en ongevalpreventievoorschriften in acht nemen.



Aanvullende technische informatie vindt u in de Schmersal catalogus of in de online catalogus: products.schmersal.com. Aanvullende technische informatie vindt u in de Schmersal catalogi of in de online catalogus: products.schmersal.com.

Alle vermeldingen zijn vrijblijvend en zonder enige contractuele verbintenis. Technische wijzigingen voorbehouden.

Bij naleving van de veiligheidsinstructies en de instructies voor montage, inwerkingstelling, bediening en onderhoud zijn geen restrisico's bekend.

1.6 Waarschuwing voor foutief gebruik



Bij ondeskundig of niet-correct gebruik of manipulaties kunnen bij gebruik van de component mogelijke gevaren voor personen of schade aan machine- of installatieonderdelen niet uitgesloten worden.

1.7 Uitsluiting van aansprakelijkheid

Wij zijn niet aansprakelijk voor schade en bedrijfsstoringen die voortvloeien uit montagefouten of het niet naleven van deze bedieningshandleiding. Voor schade die ontstaat vanwege het gebruik van reserveonderdelen of toebehoren, die niet door de fabrikant toegelaten zijn, is iedere vorm van aansprakelijkheid van de fabrikant uitgesloten.

Om veiligheidsredenen is het eigenhandig herstellen, ombouwen of veranderen van het component uitdrukkelijk verboden. Iedere eigenmachtig uitgevoerde reparatie, ombouw of verandering is uit veiligheidsoogpunt niet toegestaan, en ontslaat in voorkomend geval de fabrikant van elke aansprakelijkheid en/of daaruit voortvloeiende schade.

2. Productbeschrijving

2.1 Bestelsleutel

Deze bedieningshandleiding geldt voor de volgende types:

BDF200-①-②-③-④-⑤-⑥-⑦

Nr.	Optie	Beschrijving
①	SD FB	Variante voor SD-Interface Variante voor Safety-Feld-Box SFB
②	Pos. 1 NH NHK DT.. PT.. B	Bedienorgaan: Noodstop zonder beschermkraag Noodstop met beschermkraag Drukknop Drukknoppen Een blindstop
③	Pos. 2 LT.. LM.. DT.. PT.. WS 2./ 3. WT. 2./ 3. SWS / SWT 20 B	Bedienorgaan en signalerings-element: Verlichte drukknop Signaallamp Drukknop Drukknoppen Keuzeschakelaar, 2 of 3 posities Keuzeschakelaar, 2 of 3 posities Sleutelschakelaar, 2 posities Een blindstop
④	Pos. 3 LT.. LM.. DT.. PT.. WS 2./ 3. WT. 2./ 3. SWS / SWT 20 B	Bedienorgaan en signalerings-element: Verlichte drukknop Signaallamp Drukknop Drukknoppen Keuzeschakelaar, 2 of 3 posities Keuzeschakelaar, 2 of 3 posities Sleutelschakelaar, 2 posities Een blindstop
⑤	Pos. 4 LT.. LM.. DT.. PT.. B	Bedienorgaan en signalerings-element: Verlichte drukknop Signaallamp Drukknop Drukknoppen Een blindstop
⑥	G24 G24R/B G24Y	zonder signaallamp - G24-signaallamp rood/groen - G24-signaallamp rood/blauw - G24 Signaallamp geel
⑦	2875	Afdekkappen voor drukknoppen en verlichte drukknoppen zijn meegeleverd in de kit



De niet-gebruikte posities 1 - 4 worden met een "B" gemarkeerd en worden in de fabriek met een blindstop afgedicht.



Alleen bij een correcte uitvoering van de montage, zoals in deze handleiding beschreven, blijft de veiligheidsfunctie en dus de conformiteit met de Machinerichtlijn behouden.

2.2 Speciale versies

Voor speciale versies die niet in de typesleutel onder 2.1 vermeld worden, gelden de vermeldingen hiervoor en hierna, voor zover zij overeenstemmen met de serieversies.

2.3 Uitgebreide kwaliteitswaarborg volgens 2006/42/EG

Schmersal is een gecertificeerd bedrijf volgens Bijlage X van de Machinerichtlijn. Dit betekent dat Schmersal gemachtigd is om onder haar eigen verantwoordelijkheid ook de conformiteit Dit betekent dat Schmersal gemachtigd is om onder haar eigen verantwoordelijkheid ook de CE-markering van de producten vermeld in Bijlage IV uit te voeren. Daarnaast sturen wij u op verzoek de goedkeuringscertificaten toe of u kunt deze van het Internet downloaden op products.schmersal.com.

2.4 Bestemming en gebruik

Het modulair opgebouwde bedienpaneel BDF200-SD/FB wordt aan de veiligheidsdeur van een machine of een installatie aangebracht. Via dit bedienpaneel kan de operator bijvoorbeeld de functies "noodstop", "aan/uit" en "reset" activeren. De BDF200-FB (alleen FB) is bedoeld voor gebruik met de SCHMERSAL SFB.

Het noodstopbedienorgaan wordt in machines en installaties gebruikt als een veilig bedienorgaan dat, zodra het bediend wordt, een veilig signaal uitzendt om een gevaarlijke beweging uit te schakelen. Het noodstopbedienorgaan mag uitsluitend in combinatie met een veiligheidsmodule gebruikt worden.



De gebruiker moet het veiligheidscircuit evalueren, ontwerpen en opbouwen volgens de van toepassing zijnde normen en afhankelijk van het vereiste veiligheidsniveau.



Het volledige concept van de besturing, waarin de veiligheidscomponent geïntegreerd wordt, moet gevalideerd worden volgens de relevante normen.



Vereiste voor het onderhoud

Let op: er moet minstens één test per jaar worden uitgevoerd door de veiligheidsfunctie aan te vragen!

2.5 Technische gegevens

Voorschriften:	EN 60947-5-1, EN 60947-5-5, EN ISO 13850, EN ISO 13849-1, EN 61508
Materiaal van de behuizing:	glasvezelversterkte thermoplast, zelfdovend
Mech. levensduur:	Noodstop: 100.000 schakelingen Bedienorganen: 1 miljoen schakelingen Draaischakelaar: 30.000 schakelingen
Aansluitwijze:	Inbouwstekker M12, 8-polig, A-codering
Lampensokkel:	BA5S, LED, max. lengte 17 mm
LED-wissel:	Aan de voorzijde
LED stroomverbruik (bedienelementen):	16 mA
Stroomverbruik Signaallamp rood G24:	20 mA
Reactietijd:	≤ 50 ms
Risicotijd:	≤ 100 ms

Omgevingsvoorwaarden:

Omgevingstemperatuur:	-25 °C ... +65 °C
Opslag- en transporttemperatuur:	-25 °C ... +85 °C
Klimatologische bestendigheid:	volgens DIN EN 60068 Deel 2 - 30
Beschermingsgraad:	IP65
Veiligheidsklasse:	III
Trillingsvastheid:	10 ... 150 Hz (0,35 mm / 5 g)
Schokbestendigheid:	30 g / 11 ms
Isolatiewaarden volgens EN 60664-1:	
- Nominale isolatiespanning U_i :	32 VDC
- Nominale impulsspanningsvastheid U_{imp} :	800 kV
- Overspanningscategorie:	III
- Vervuilinggraad:	3

Elektrische gegevens:

Nominale bedrijfsspanning U_e :	24 VDC -15% / +10% (gestabiliseerde voeding volgens IEC 60204-1)
Nominale bedrijfsstroom I_e :	0,6 A
Vereiste nominale kortsluitstroom:	100 A
Nullaststroom I_o :	35 mA

Veiligheidsingangen X1/X2:

Nominale bedrijfsspanning U_{e1} :	24 VDC -15% / +10% (PELV voeding)
Stroomverbruik per ingang:	5 mA
Testimpulsduur:	≤ 1,0 ms
Testimpulsinterval:	≥ 100 ms
Classificatie:	ZVEI CB24I

Daling:	C1	Bron:	C1	C2	C3
---------	----	-------	----	----	----

Veiligheidsuitgangen Y1/Y2:

	p-schakelend, kortsluitvast
Nominale bedrijfsstroom I_{e1} :	max. 0,25 A
Lekstroom I_l :	< 0,5 mA
Gebruikscategorie:	DC-12: U_e/I_e : 24 VDC / 0,25 A, DC-13: U_e/I_e : 24 VDC / 0,25 A

Minimale bedrijfsstroom I_m :	0,5 mA
Spanningsval U_g :	< 1 V
Testimpulsduur:	≤ 1,0 ms
Testimpulsinterval:	1.000 ms
Classificatie:	ZVEI CB24I

Bron:	C2	Daling:	C1	C2
-------	----	---------	----	----

Seriële diagnose:

	kortsluitvast
Toestelcategorie SD-variante:	Hex 41
Bedrijfsstroom:	150 mA
Bedradingscapaciteit:	max. 50 nF



For use in NFPA79, Industrial Machinery, only.
The power-source has to be an isolated secondary source limited by a listed fuse rated 4 A min. 24 VAC/DC.
Adapters providing field wiring means are available from the manufacturer. Refer to manufacturer's information.

2.6 Veiligheidsbeoordeling van de veiligheidsfunctie

Voorschriften:	EN ISO 13849-1, EN 61508
PL:	e
Categorie:	4
PFH:	≤ 2,89 x 10 ⁻¹⁰ / h tot maximaal 5.000 schakelcycli/jaar
SIL:	geschikt voor toepassingen in SIL 3
Gebruiksduur:	20 jaar

3. Montage

3.1 Algemene montage-instructies

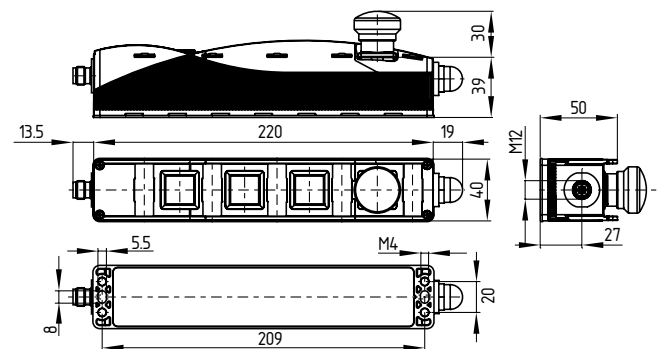
Twee montageopeningen voor M5 schroeven zijn voorzien ter bevestiging van het bedienpaneel BDF 200 SD/FB. De plaats van montage is willekeurig.



Neem ook de vereisten van de norm EN ISO 12100 in acht.

3.2 Afmetingen

Alle maten in mm.



3.3 Montage van de afdekkappen voor drukknoppen en verlichte drukknoppen bij optie -2875



De kappen voor drukknoppen en verlichte drukknoppen zijn alleen geschikt voor eenmalige montage. Als de kappen gedemonteerd worden, kan het toestel beschadigd worden. De kappen moeten onmiddellijk na het uitpakken van het bedienpaneel gemonteerd worden, om vervuiling van de binnenkant van de drukknop door grote vuildeeltjes / stof te vermijden.

De kappen voor drukknoppen en verlichte drukknoppen worden als volgt gemonteerd:

1. Kap voor de (verlichte) drukknop en rubberen lens uit de kit nemen
2. Bedienpaneel uit de beschermende verpakking halen
3. Rubberen lens op het vlak van de knop leggen
4. Kap van de (verlichte) drukknop op de lens leggen
5. Kap vastdrukken



De kap geeft een hoorbare klik bij het vastklikken

6. Correcte werking van de drukknop testen
7. Het proces voor alle andere drukknoppen herhalen.



Na het monteren van de kappen van de (verlichte) drukknoppen moet de correcte bevestiging van de kap en de correcte werking van de drukknop getest worden. Hierbij moet de knop autonoom van bediende naar onbediende toestand terugkeren en de kap moet een gelijkmatige hoogteafstand tot de afschuining van het toestel hebben.

3.4 Bevestiging

Verwijder het deksel van de behuizing a en b (schroeven: Torx 10)



Zorg ervoor dat de aansluitkabels niet beschadigd raken tijdens het openen van het deksel van de behuizing.



Opgelet!

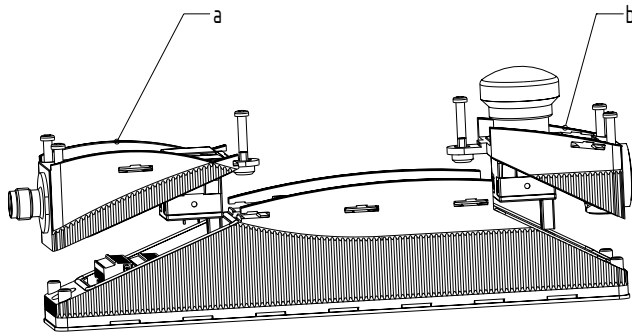
Gevaar voor elektrische schokken.
Contact met printplaat vermijden.

Gebruik 2 x M5 cilinderschroeven ISO 4762 (DIN 912) voor de montage.

Na de montage de dekselschroeven met een aandraaimoment van 0,7 ... 0,8 Nm vastdraaien.



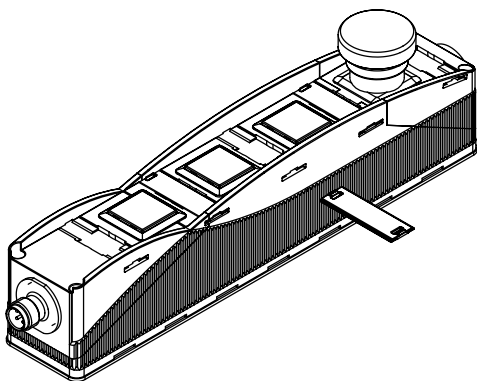
Let bij het sluiten van het deksel van de behuizing op dat de individuele kabels niet tussen het bedienorgaan en het contactelement geklemd raken.



Let bij het sluiten van het deksel van het toestel erop dat de noodstopmodule uitgelijnd met het onderste deel wordt gemonteerd en dat de dekselschroeven tot aan de aanslag vastgeschroefd zijn. De noodstopfunctie moet na de montage door een gekwalificeerde veiligheidsdeskundige worden gecontroleerd.

3.5 Labels

De markering van de labels (inbegrepen in de levering) gebeurt door kleurvariatie via laser. Door hitte-inwerking kan de kleur van het oppervlak worden veranderd.



Zorg ervoor dat de bovenkant gelabeld is.

4. Elektrische aansluiting

4.1 Algemene opmerkingen betreffende de elektrische aansluiting



De elektrische aansluiting mag uitsluitend in spanningsloze toestand door gemachtigd en gekwalificeerd personeel uitgevoerd worden.

De veiligheidsuitgangen kunnen rechtstreeks opgenomen worden in het veiligheidscircuit van de besturing. Voor vereisten in PL e / categorie 4 volgens EN ISO 13849-1 moeten de veiligheidsuitgangen van het bedieningspaneel of de bedieningspaneelketen worden geleid naar een evaluatie met dezelfde categorie.

Bij het leggen van stuurstroombedradings is een afscherming niet noodzakelijk. De leidingen moeten echter gescheiden worden van de toevoerleidingen en de energieleidingen. De maximale zekering van een toestelketen voor de leidingsbeveiliging is afhankelijk van de doorsnede van de gebruikte kabels..

Vereisten voor de te gebruiken veiligheidsmodule

- Tweekanale veiligheidsingang, geschikt voor p-schakelende toestellen met elektronische veiligheidsuitgangen (OSSD)



Meer informatie voor het kiezen van geschikte veiligheidsmodules vindt u in de Schmersal catalogi of in de online catalogus: products.schmersal.com.

Het bedienpaneel test zijn veiligheidsuitgangen door cyclische uitschakeling. De veiligheidsmodule hoeft niet noodzakelijk met dwarssluitdetectie uitgerust te zijn. De uitschakeltijden moeten door de veiligheidsmodule getolereerd worden. De uitschakeltijd van het bedienpaneel is afhankelijk van de kabellengte en de capaciteit van de gebruikte kabel. Typisch wordt een uitschakeltijd van 250 µs bereikt met een aansluitkabel van 30 m.



Configuratie veiligheidsbesturing

Bij aansluiting van het bedienpaneel aan elektronische veiligheidsmodules raden wij aan, een discrepantietijd van 100 ms in te stellen. De veiligheidsingangen van de veiligheidsmodule moeten een testimpuls van ca. 1 ms kunnen maskeren. De veiligheidsmodule moet niet met een dwarssluitdetectie uitgerust zijn; een eventueel aanwezige dwarssluitdetectie moet uitgeschakeld worden.

4.2 Seriële diagnose -SD-Interface

Kabelconfiguratie voor seriële diagnose



Bij het bekabelen van SD componenten moet de spanningsval op de kabels en de stroombelastbaarheid van de individuele componenten in acht genomen worden.

De bedradingscapaciteit van de kabel, die aan de veiligheidssensor aangesloten is, is beperkt tot 50 nF.

Normale onafgeschermd LIYY kabels met een lengte van 200m en een doorsnede van 0,25 mm² tot 1,5 mm² hebben, in functie van de opbouw, een bedradingscapaciteit van ongeveer 20 ... 50 nF.

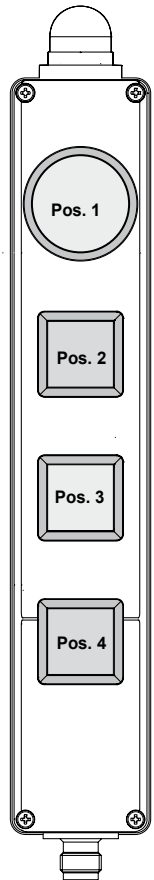


Toebehoren SD-Interface

Voor een comfortabele bekabeling en serieschakeling van SD componenten is een uitgebreid gamma toebehoren verkrijgbaar. Gedetailleerde informatie vindt u op het Internet onder products.schmersal.com.

5. Combinaties en functies van de bedienelementen

5.1 Combinatiemogelijkheden van de bedienelementen



optie:

- G24-signaallamp rood/groen
- G24-signaallamp rood/blauw
- G24 Signaallamp geel

Positie 1:

- NH, noodstopslagknop
- NHK, noodstopslagknop met kraag
- DT, drukknop
- PT, drukknoppen

Positie 2 en positie 3:

- LT, verlichte drukknop
- LM, signaallamp
- DT, drukknop
- PT, drukknoppen
- WS2./ WT2., keuzeschakelaar, 2 posities
- WS3./ WT3., keuzeschakelaar, 3 posities
- WTS3., drukknopkeuzeschakelaar, 3 posities
- SWS20 sleutelkeuzeschakelaar, 2 posities

Positie 4:

- LT, verlichte drukknop
- LM, signaallamp
- DT, drukknop
- PT, drukknoppen

5.2 Veiligheidsfunctie

De veiligheidsfunctie schakelt de veilige OSSD's uit. Inschakelinformatie voor de veiligheidsfunctie wordt naar de besturingseenheid verzonden via de antwoordbyte in het SD/FB-protocol.

De bitconfiguratie in de SD/FB antwoordbyte is als volgt:

Positie 1: Veiligheidsfunctie

- | | | |
|----------------|----------------|-------------------|
| • Niet-bediend | Vrijgave: | Antwoordbit 0 = 1 |
| • Bediend | Uitgeschakeld: | Antwoordbit 0 = 0 |

5.3 Werkingsprincipe van de veiligheidsuitgangen:

De veiligheidsuitgangen van de veiligheidsfunctie kunnen rechtstreeks worden gebruikt voor bedrading in het veiligheidsrelevante deel van de gebruikersbesturing. Activering van de veiligheidsfunctie leidt tot onmiddellijke uitschakeling van de veiligheidsuitgangen.

Storingen die de veiligheidsfunctie niet onmiddellijk in gevaar brengen (bijv. te hoge omgevingstemperatuur, veiligheidsuitgang op extern potentiaal, kortsluiting) leiden tot een waarschuwingmelding en vertraagde uitschakeling van de veiligheidsuitgangen. De veiligheidsuitgangen schakelen uit als de foutwaarschuwing 30 minuten actief is.

Zodra de storing is verholpen, kan deze worden bevestigd door de veiligheidsfunctie in te drukken en los te laten. De veiligheidsuitgangen worden ingeschakeld en geven de installatie opnieuw vrij. De fout kan gereset worden door het activeren/verwijderen van bit 7 in het SD/FB-oproeptelegram.

5.4 Functie bedienorganen en signalerings-elementen

De signalen van niet-veilige bedienorganen worden door de antwoordbyte in het SD/FB-protocol aan de besturing overgedragen. De signaallampen worden via de oproepbyte in het SD/FB-protocol van de besturing aangestuurd.

De bitconfiguratie van de SD/FB-antwoordbyte / oproepbyte is als volgt:

Positie 2:

Verlichte drukknop, drukknop en signaallamp:

LT., LM., DT., PT..

- | | | | |
|-----------------|-------------|-------------------|--|
| • Aftastfunctie | NO contact: | Antwoordbit 1 = 1 | |
| | NC contact: | Antwoordbit 2 = 0 | |
| • Signaallamp | LED | Oproepbit 3 | |

Keuzeschakelaar, 2 posities:

WS2, WT2, SWS20, SWT20

- | | | | |
|-------------|-------------|-------------------|--|
| • Positie 0 | NO contact: | Antwoordbit 1 = 0 | |
| | NC contact: | Antwoordbit 2 = 1 | |
| • Positie 1 | NO contact: | Antwoordbit 1 = 1 | |
| | NC contact: | Antwoordbit 2 = 0 | |

Keuzeschakelaar, 3 posities:

WS3, WT3, WTS3

- | | | | |
|-------------|-------------|-------------------|--|
| • Positie 1 | NO contact: | Antwoordbit 1 = 0 | |
| | NC contact: | Antwoordbit 2 = 0 | |
| • Positie 0 | NO contact: | Antwoordbit 1 = 0 | |
| | NC contact: | Antwoordbit 2 = 1 | |
| • Positie 2 | NO contact: | Antwoordbit 1 = 1 | |
| | NC contact: | Antwoordbit 2 = 1 | |

Positie 3:

Verlichte drukknop, drukknop en signaallamp:

LT., LM., DT., PT..

- | | | | |
|-----------------|-------------|-------------------|--|
| • Aftastfunctie | NO contact: | Antwoordbit 3 = 1 | |
| | NC contact: | Antwoordbit 4 = 0 | |
| • Signaallamp | LED | Oproepbit 4 | |

Keuzeschakelaar, 2 posities:

WS2, WT2, SWS20, SWT20

- | | | | |
|-------------|-------------|-------------------|--|
| • Positie 0 | NO contact: | Antwoordbit 3 = 0 | |
| | NC contact: | Antwoordbit 4 = 1 | |
| • Positie 1 | NO contact: | Antwoordbit 3 = 1 | |
| | NC contact: | Antwoordbit 4 = 0 | |

Keuzeschakelaar, 3 posities:

WS3, WT3, WTS3

- | | | | |
|-------------|-------------|-------------------|--|
| • Positie 1 | NO contact: | Antwoordbit 3 = 0 | |
| | NC contact: | Antwoordbit 4 = 0 | |
| • Positie 0 | NO contact: | Antwoordbit 3 = 0 | |
| | NC contact: | Antwoordbit 4 = 1 | |
| • Positie 2 | NO contact: | Antwoordbit 3 = 1 | |
| | NC contact: | Antwoordbit 4 = 1 | |

Positie 4:

Verlichte drukknop, drukknop en signaallamp:

LT., LM., DT., PT..

- | | | | |
|-----------------|-------------|-------------------|--|
| • Aftastfunctie | NO contact: | Antwoordbit 5 = 1 | |
| • Signaallamp | LED | Oproepbit 5 | |

5.5 Functie signaallamp G24

De G24 signaallamp wordt via de oproepbyte in het SD/FB-protocol door de besturing aangestuurd.

De bittoewijzing SD/FB oproepbyte is als volgt:

- | | | |
|-------|-----------|-------------|
| • G24 | LED rood | Oproepbit 1 |
| • G24 | LED groen | Oproepbit 2 |
| | LED blauw | Oproepbit 2 |
| | LED geel | Oproepbit 2 |

6. Diagnosefuncties

6.1 Diagnosefuncties SD-Interface

Veiligheidsschakelcomponenten met een kabel voor seriële diagnose bezitten een seriële ingang en uitgang in plaats van de conventionele diagnose-uitgang. Als deze in serie geschakeld worden, worden zowel de veiligheidskanalen als de in- en uitgangen van de diagnosekanalen in serie geschakeld.

Maximum 31 veiligheidsschakelcomponenten met seriële diagnose kunnen in serie geschakeld worden. Voor de evaluatie van de seriële diagnose wordt de PROFIBUS Gateway SD-I-DP-V0-2 of de Universal Gateway SD-I-U-... gebruikt. Deze SD-Gateway wordt als slave in een bestaand fieldbussysteem geïntegreerd. De diagnosesignalen kunnen op die manier via een PLC geëvalueerd worden.

De nodige software voor de integratie van de SD Gateway kan via products.schmersal.com gedownload worden.

De responsdata en de diagnosegegevens worden voor iedere veiligheidsschakelcomponent in de keten automatisch en permanent in een ingangsbyte van de PLC geschreven die aan het desbetreffende toestel is toegewezen.

De oproepgegevens voor iedere veiligheidssensor worden telkens via een uitgangsbyte van de PLC aan de component overgedragen.

Als er een communicatiefout tussen de SD-gateway en de veiligheidsschakelcomponent optreedt, dan behouden de veiligheidsuitgangen van de veiligheidscomponent hun schakeltoestand.

6.2 Gegevenslay-out SD-interface

Tabel 1: Overzicht van statussignalen, waarschuwingen en foutmeldingen - SD-variante
Communicatierichtingen:

Oproepbyte: van de PLC naar de lokale veiligheidscomponent
Antwoordbyte: van de lokale veiligheidscomponent naar de PLC
Waarschuwing-/foutbyte: van de lokale veiligheidscomponent naar de PLC

Bitconfiguratie: BDF200-SD

Bitnr.	Oproepbyte (Output-bit van de besturing)	Antwoordbyte (Input-bit van de besturing)	Diagnose Foutwaarschuwingen	Diagnose Foutmeldingen
Bit 0:	—	Veiligheidsuitgang Noodstop niet bediend	Storing uitgang Y1	Storing uitgang Y1
Bit 1:	LED G24 rood	NO contact van Pos. 2	Storing uitgang Y2	Storing uitgang Y2
Bit 2:	LED G24 rood, groen, geel	NC contact van Pos. 2	Dwarssluiting Y1/Y2	Dwarssluiting Y1/Y2
Bit 3:	LED signaallamp Pos. 2	NO contact van Pos. 3	Temperatuur te hoog	Temperatuur te hoog
Bit 4:	LED signaallamp Pos. 3	NC contact van Pos. 3	—	Fout aan noodstopslagknop
Bit 5:	LED signaallamp Pos. 4	NO contact van Pos. 4	Interne storing	Interne storing
Bit 6:	—	Foutwaarschuwing	Communicatiefout tussen veldbus gateway en SD-Slave	—
Bit 7:	Fout reset	Storing (vrijgavecontact uitgeschakeld)	Bedrijfsspanningsgrens	—

Diagnose foutwaarschuwing en fout

Van iedere storing die in de antwoordbyte gemeld wordt, kan uitgebreide foutinformatie uitgelezen worden.

Gedetailleerde informatie over het gebruik van de seriële diagnose vindt u in de bedieningshandleidingen van de PROFIBUS-Gateway SD-I-DP-V0-2 en de Universal-Gateway SD-I-U-... .

Foutwaarschuwing

Er heeft zich een storing voorgedaan, waardoor de veiligheidsuitgangen uitgeschakeld worden. De veiligheidsuitgangen blijven in eerste instantie ingeschakeld. Hierdoor kan het proces op een gecontroleerde manier stopgezet worden. Een foutwaarschuwing wordt verwijderd als de fout-oorzaak opgeheven wordt.

Fout

Er heeft zich een storing voorgedaan, waardoor de veiligheidsuitgangen uitgeschakeld werden. De fout wordt opgeheven als de oorzaak niet meer van toepassing is en bit 7 van de oproepbyte van 1 in 0 verandert of als de veiligheidsfunctie opnieuw wordt geactiveerd. Storingen aan de veiligheidsuitgangen worden pas na de volgende vrijgave gewist, omdat de foutoplossing niet eerder gedetecteerd kan worden.



Bij de FB-variant van de BDF200-SD/FB worden de beide diagnosebytes "Foutwaarschuwingen" en "Foutmeldingen" niet overgedragen.

6.3 Gegevenslay-out FB-interface

Communicatierichtingen:

Oproepbyte: van de PLC naar de lokale veiligheidscomponent

Antwoordbyte: van de lokale veiligheidscomponent naar de PLC



Bij de FB-varianten worden door de SFB alleen de oproep- en antwoordbyte overgedragen.

Bitconfiguratie: BDF200-FB

Bitnr.	Oproepbyte (Output-bit van de besturing)	Antwoordbyte (Input-bit van de besturing)
Bit 0:	---	Veiligheidsuitgang Noodstop niet bediend
Bit 1:	LED G24 rood	NO contact van Pos. 2
Bit 2:	LED G24 rood, groen, geel	NC contact van Pos. 2
Bit 3:	LED verlichte drukknop Pos. 2	NO contact van Pos. 3
Bit 4:	LED verlichte drukknop Pos. 3	NC contact van Pos. 3
Bit 5:	LED verlichte drukknop Pos. 4	NO contact van Pos. 4
Bit 6:	---	Foutwaarschuwing
Bit 7:	Fout reset	Storing (vrijgavecontact uitgeschakeld)

6.4 SFB veldbusdata

PLC uitgangsdatabDF200-FB (SPS → SFB → BDF200-FB)

- FB-Interface outputdata

Toestelaansluiting	PROFINET O-Address (4 Byte)	EtherNet/IP Assembly A 152 (6 Byte)	EtherCAT Module 3 (4 I + 4 O bytes)
X4	Slot: 1 3 Byte: n + 0	Functionele gegevens Tag: :O.Data[1].x	FB-I Outputs Label: Port X4.x
X5	Slot: 1 3 Byte: n + 1	Functionele gegevens Tag: :O.Data[2].x	FB-I Outputs Label: Port X5.x
X6	Slot: 1 3 Byte: n + 2	Functionele gegevens Tag: :O.Data[3].x	FB-I Outputs Label: Port X6.x
X7	Slot: 1 3 Byte: n + 3	Functionele gegevens Tag: :O.Data[4].x	FB-I Outputs Label: Port X7.x

PLC ingangsdatabDF200-FB (BDF200-FB → SFB → SPS)

- FB-Interface inputdata

Toestelaansluiting	PROFINET I-Address (6 Byte)	EtherNet/IP Assembly A 151 (10 Byte)	EtherCAT Module 3 (4 I + 4 O bytes)
X4	Slot: 1 3 Byte: n + 2	Functionele gegevens Tag: :I.Data[4].x	FB-I Inputs Label: Port X4.x
X5	Slot: 1 3 Byte: n + 3	Functionele gegevens Tag: :I.Data[5].x	FB-I Inputs Label: Port X5.x
X6	Slot: 1 3 Byte: n + 4	Functionele gegevens Tag: :I.Data[6].x	FB-I Inputs Label: Port X6.x
X7	Slot: 1 3 Byte: n + 5	Functionele gegevens Tag: :I.Data[7].x	FB-I Inputs Label: Port X7.x



Gedetailleerde informatie over de veldbusdata en de bitconfiguratie vindt u in het systeemhandboek "Veilige Veldbus SDB" op products.schmersal.com.

7. Gebruik en onderhoud

7.1 Functietest

De veiligheidsfunctie van de veiligheidsschakelaar moet getest worden. Hierbij moet het volgende gecontroleerd worden:

- Stevige bevestiging van het gemonteerde apparaat
- Juiste uitvoering van de bedrading en de aansluitingen
- Visuele controle op eventuele beschadiging van de bedienorganen en signalisatie-elementen
- Bij de types van het model ...-2875 moet na het plaatsen van de knoppen van de (verlichte) drukknoppen de correcte bevestiging en werking van de knoppen getest worden

7.2 Onderhoud

De werking van de noodstopknop moet op regelmatige basis gecontroleerd worden.



Vereiste voor het onderhoud: we wijzen erop dat de veiligheidsfunctie minstens een maal per jaar geactiveerd moet worden als test!

Bij een zorgvuldige montage en met inachtneming van de hiervoor beschreven opmerkingen is slechts een minimaal onderhoud vereist. In zware bedrijfsomstandigheden raden wij een regelmatig onderhoud aan, inclusief de volgende stappen:

- Bevestiging van het bedienpaneel controleren
- Verwijdering van stof en vuil
- Controle van de aansluitingen en kabels
- Bij de types van het model ...-2875 moet de correcte werking van de drukknoppen en verlichte drukknoppen getest worden

Beschadigde of defecte componenten moeten onmiddellijk vervangen worden.

8. Demontage en afvalverwijdering

8.1 Demontage

De veiligheidsschakelaar mag uitsluitend in spanningsloze toestand gedemonteerd worden.

8.2 Afvalverwijdering

Het veiligheidscomponent moet op een correcte manier volgens de geldende nationale voorschriften en wetgevingen afgevoerd worden.

9. Bijlage

9.1 Aansluitschema SD-variante

Functie van het veiligheidscomponent		Pinconfiguratie van de inbouwstekker	Kleurencode van de Schmersal stekkers volgens DIN 47100	Kleurencode van de Schmersal stekkers	Mogelijke kleurencode van andere courant verkrijgbare aansluitstekkers Kleurencode van andere courant verkrijgbare aansluitstekkers volgens EN 60947-5-2
Signaal SD-toestel			vanaf onderdeelnr. 103007xxx	tot onderdeelnr. 103006xxx	
A1	U _e		WH	BN	BN
X1	Veiligheidsingang 1		BN	WH	WH
A2	GND		GN	BU	BU
Y1	Veiligheidsuitgang 1		YE	BK	BK
OUT	SD uitgang		GY	GY	GY
X2	Veiligheidsingang 2		PK	VT	PK
Y2	Veiligheidsuitgang 2		BU	RD	VT
IN	SD ingang		RD	PK	OF

9.2 Aansluitschema FB-variante

Functie van het veiligheidscomponent		Pinconfiguratie van de inbouwstekker	Kleurencode van de Schmersal stekkers volgens DIN 47100	Kleurencode van de Schmersal stekkers	Mogelijke kleurencode van andere courant verkrijgbare aansluitstekkers Kleurencode van andere courant verkrijgbare aansluitstekkers volgens EN 60947-5-2
Signaal FB-toestel			vanaf onderdeelnr. 103007xxx	tot onderdeelnr. 103006xxx	
A1	U _e		WH	BN	BN
X1	Veiligheidsingang 1		BN	WH	WH
A2	GND		GN	BU	BU
Y1	Veiligheidsuitgang 1		YE	BK	BK
OUT	FB ingang / uitgang		GY	GY	GY
X2	Veiligheidsingang 2		PK	VT	PK
Y2	Veiligheidsuitgang 2		BU	RD	VT
IN	n. c.		RD	PK	OF

10. EU-conformiteitsverklaring

EU-conformiteitsverklaring



Origineel
KA. Schmersal GmbH & Co. KG
Möddinghofe 30
42279 Wuppertal
Germany
Internet: www.schmersal.com

Hiermee verklaren wij dat de hieronder beschreven producten op grond van hun ontwerp en constructie beantwoorden aan de relevante Europese Richtlijnen.

Benaming van de component: BDF200-SD
BDF200-FB

Type: zie bestelsleutel

Beschrijving van de component: Bedieningspaneel met of zonder veiligheidsfunctie en geïntegreerde SD-interface of FB-interface

Geharmoniseerde Richtlijnen:
Machinerichtlijn¹⁾ 2006/42/EG
Laagspanningsrichtlijn 2014/35/EU
EMC-Richtlijn 2014/30/EU
RoHS-Richtlijn 2011/65/EU
¹⁾Voor apparaatvarianten met veiligheidsfunctie (NOODSTOP)

Toegepaste normen: EN 60947-5-1:2017 + AC:2020
¹⁾ EN 60947-5-5:1997 + A1:2005 + A11:2013 + A2:2017
¹⁾ EN ISO 13849-1:2023
¹⁾ EN 61508-1:2010

¹⁾Bevoegde installatie voor de typekeuring: TÜV Rheinland Industrie Service GmbH
Am Grauen Stein
51105 Köln
Kenn Nr.: 0035

¹⁾EG-Goedkeuringscertificaat: 01/205/5613.01/24

Gemachtigde voor het samenstellen van de technische documentatie: Oliver Wacker
Möddinghofe 30
42279 Wuppertal

Plaats en datum van opstelling: Wuppertal, 23. mei 2024

BDF200-SD_FB-E-NL

Rechtsgeldige handtekening
Philip Schmersal
Directeur



De meest recente geldige conformiteitverklaring kan via products.schmersal.com gedownload worden.

