



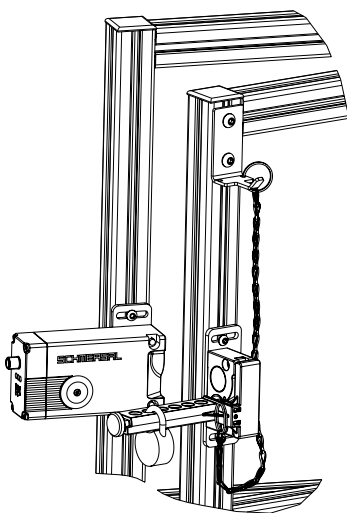
PT Manual de instruções página 1
Original

Descrição e utilização

O bloqueador protege contra um fechamento acidental no caso de dispositivos de proteção transitáveis.
Ao entrar na zona de perigo, o pessoal de operação ou manutenção fixa um fecho no bloqueador.

Aplicação

No bloqueador encontram-se duas espigas, que, com o dispositivo de segurança aberto, são inseridas nos rebaixamentos dos furos de fixação do atuador.
Ao inserir a barra de bloqueio até ao batente, a abertura do atuador é bloqueada e dá-se um cobertura dos furos da barra de bloqueio e da caixa do bloqueador, podendo ser engatados de 1 a 6 fechos (diâmetro do aro máx. 6 mm).
A porta do dispositivo de segurança não pode ser assim fechada, evita-se assim uma iniciação involuntária do funcionamento da máquina.

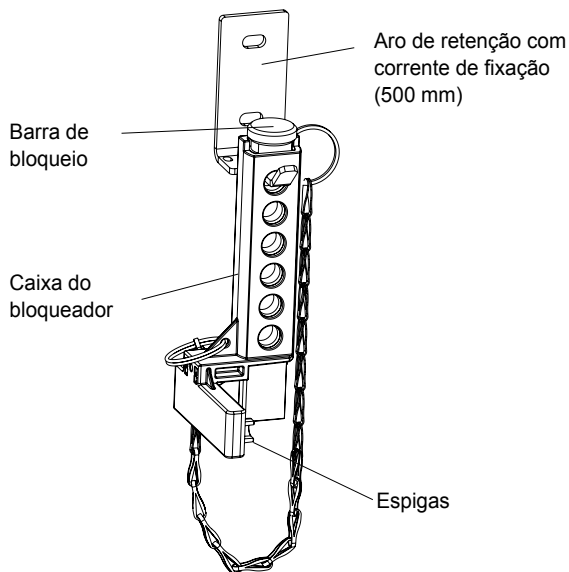


Para permitir uma montagem correta do bloqueador devem ser usados, para a fixação do atuador, parafusos com cabeça baixa (p.ex. conforme DIN 7984) ou o conjunto de montagem MS-AZM400 (disponível como acessório).

K. A. Schmersal GmbH & Co. KG
Möddinghofe 30, D - 42279 Wuppertal
Postfach 24 02 63, D - 42232 Wuppertal

Telefone +49 - (0)2 02 - 64 74 - 0
Telefax +49 - (0)2 02 - 64 74 - 1 00
E-Mail: info@schmersal.com
Internet: http://www.schmersal.com

Incluído no fornecimento

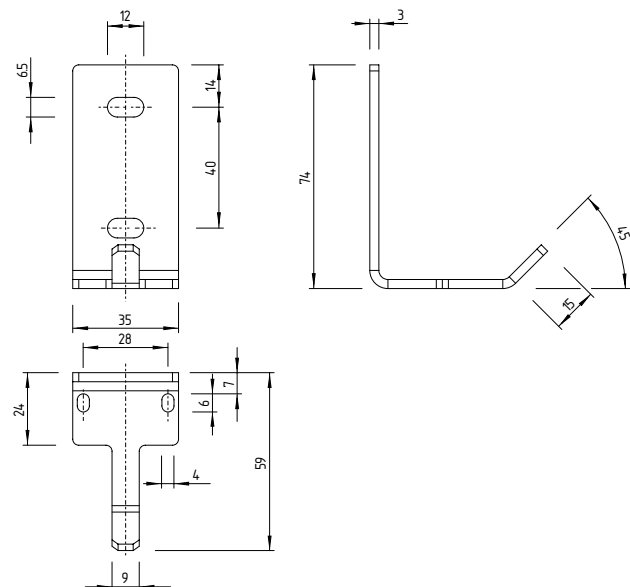


(Os cadeados não estão incluídos no escopo do fornecimento.)

Dimensões

Todas as medidas em mm.

Aro de retenção



Bloqueador

