



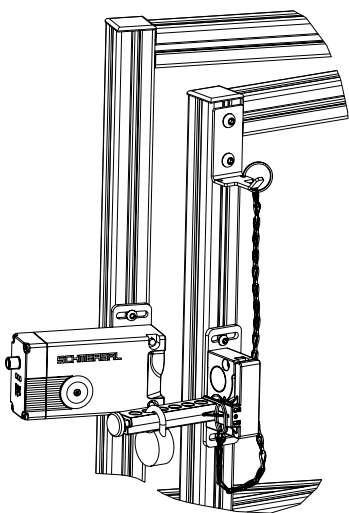
FR Mode d'emploi page 1
Original

Destination et emploi

Le dispositif de consignation empêche d'enfermer du personnel par erreur dans une zone dangereuse accessible.
Avant d'accéder à la zone dangereuse, l'opérateur ou le personnel de maintenance fixe un cadenas au dispositif de consignation.

Application

Le dispositif de consignation est équipé de deux tenons, qui sont insérées dans les trous de montage de l'actionneur lorsque le protecteur est ouvert.
Après l'insertion du verrou de consignation jusqu'à la butée, l'ouverture de l'actionneur est obturée; par conséquent, les trous du verrou coïncide avec ceux du boîtier du dispositif de consignation, de sorte que de 1 à 6 cadenas (diamètre de l'étrier max. de 6 mm) puissent être installés.
Ainsi, la porte du protecteur ne peut plus être fermée empêchant un démarrage intempestif de la machine.

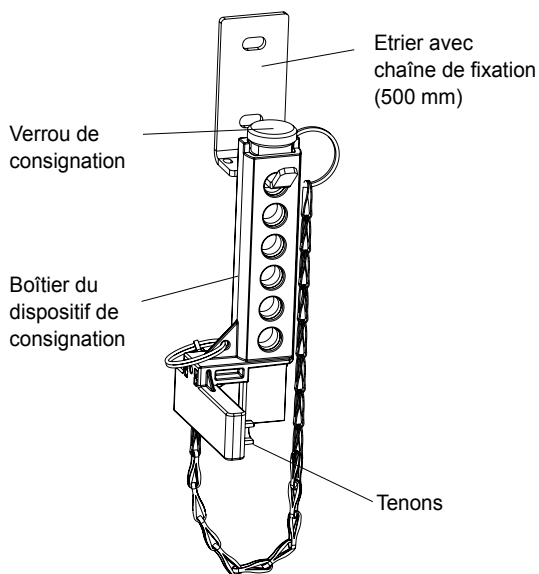


Afin de permettre un montage correct du dispositif de mise en consignation, il faut utiliser des vis à tête fraisée (p.ex. selon DIN 7984) ou le kit de montage MS-AZM400 (disponible comme accessoire) pour la fixation de l'actionneur.

K. A. Schmersal GmbH & Co. KG
Mödinghofe 30, D - 42279 Wuppertal
Postfach 24 02 63, D - 42232 Wuppertal

Téléphone +49 - (0)2 02 - 64 74 - 0
Telefax +49 - (0)2 02 - 64 74 - 1 00
E-Mail: info@schmersal.com
Internet: http://www.schmersal.com

Inclus dans la livraison

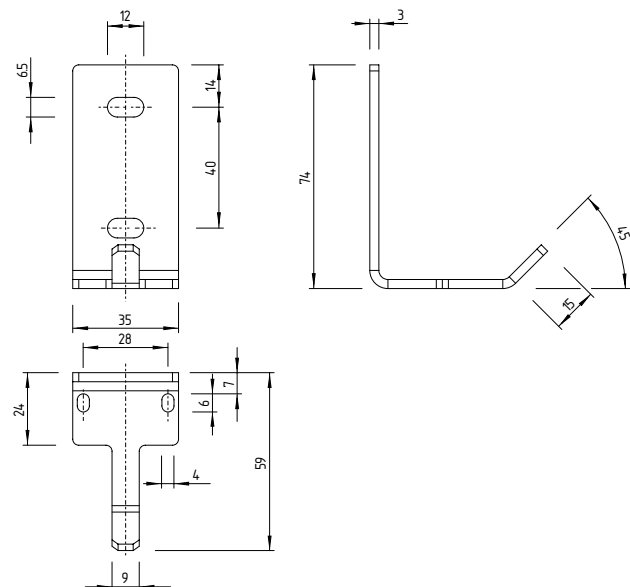


(Les cadenas ne sont pas inclus dans la livraison.)

Dimensions

Toutes les dimensions sont indiquées en mm.

Etrier



Dispositif de consignation

