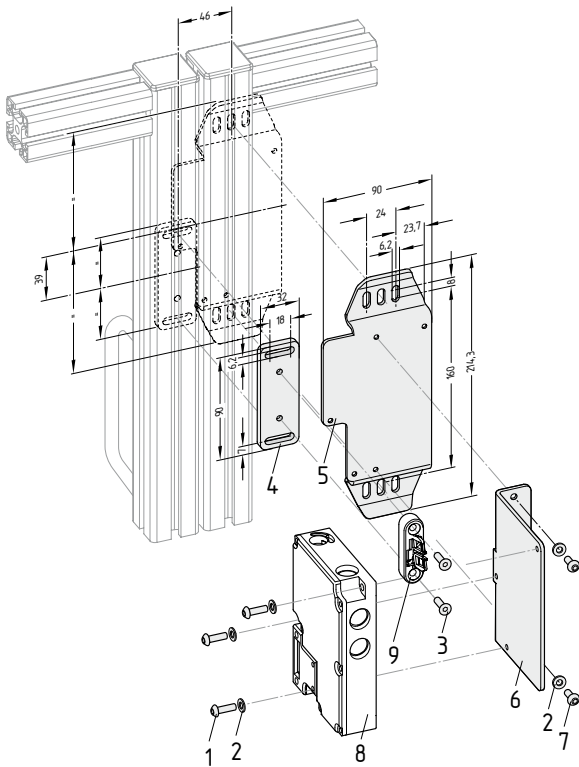




NL Bedieningshandleiding Pagina 1
Original

MS AZM 161 R/P

Inbouw haaks ten opzichte van de veiligheidsdeur



Legende

- 1 Lenskopschroef M5 x 16 volgens ISO 7380
- 2 Schijf volgens DIN 125-5,3
- 3 Verzonken schroef M5 x 16 volgens DIN 7991
- 4 Bevestigingsplaat AZ 16/AZM 161
- 5 U-profiel AZM 161
- 6 Bevestigingshoek AZM 161
- 7 Lenskopschroef M5 x 10 volgens ISO 7380

Niet inbegrepen in de levering

- 8 Veiligheidsvergrendeling AZM 161
- 9 Bediensleutel AZM 161-B6

K.A. Schmersal GmbH & Co. KG

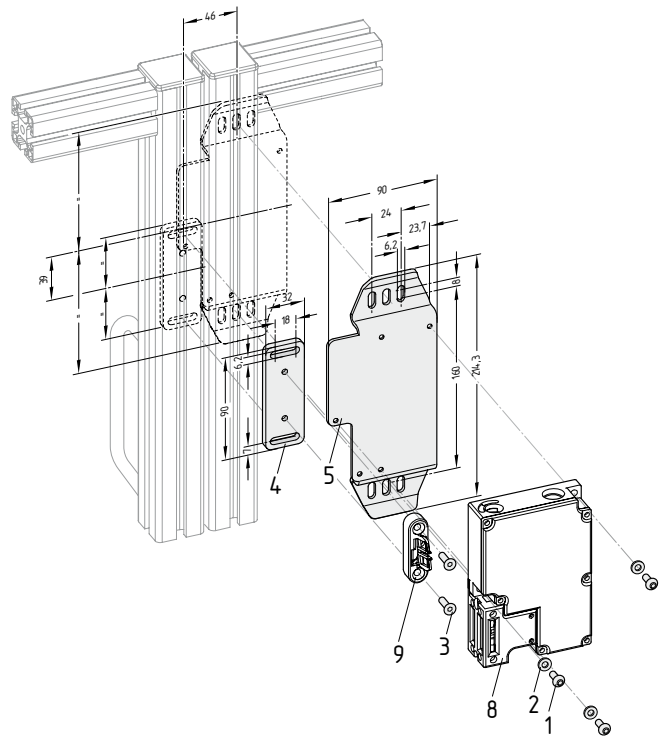
Mödinghofe 30, D - 42279 Wuppertal
Postfach 24 02 63, D - 42232 Wuppertal

Telefoon +49 - (0)2 02 - 64 74 - 0
Telefax +49 - (0)2 02 - 64 74 - 1 00
E-Mail: info@schmersal.com
Internet: <http://www.schmersal.com>



MS AZM 161 P

Inbouw parallel ten opzichte van de veiligheidsdeur



De montagekits mogen uitsluitend in combinatie met bedieningsleutel AZM 161-B6 gebruikt worden.