



**CN** 操作说明书 . . . . . 1到2页  
原件

**关于该文件**

这些操作说明作为AZM400操作说明的补充。偏差或附加说明如下。

**要求与使用**

鲍登电缆解锁是一个配件，可用于电磁互锁AZM400Z -...- BOW。

鲍登电缆解锁可以通过拉线远程释放。如果部署在危险区域内，鲍登电缆可用作紧急解锁；如果部署在危险区域外，可以将其用作紧急解锁（最大拉力500 N）。



为确保鲍登电缆解锁功能正常，防护装置/安全门不能处于机械应力状态。



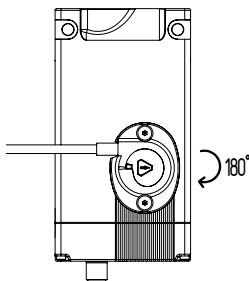
仅当拉线正确布线并且合适的操动元件（手柄，杠杆等）正确连接时，才能保证该功能。两者都是机器和设备工程师的责任。

正常的锁定功能只有在三角钥匙被转回180°到原始位置之后才会恢复。

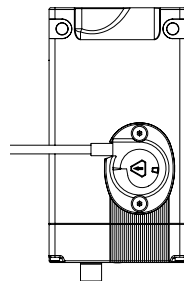


不要将三角钥匙转过止端。

解锁



锁止



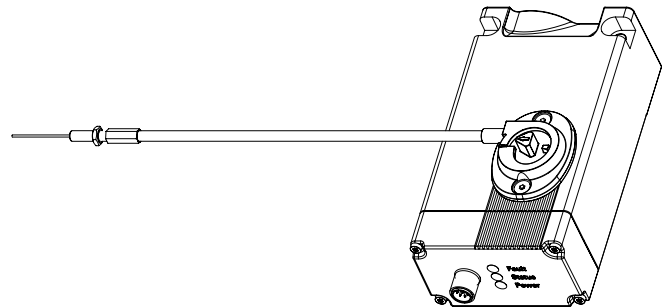
三角钥匙，101100887，作为配件提供。

**型号描述**

ACC-AZM400-BOW-(1)M-(2)M

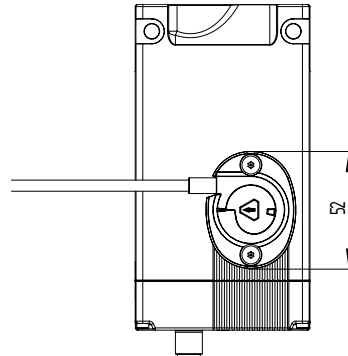
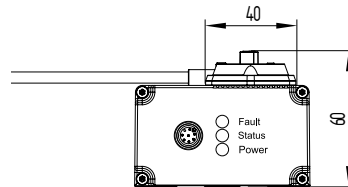
字符 | 描述

- ① 护套钢芯长度（米）
- ② 鲍登电缆总长度（米）



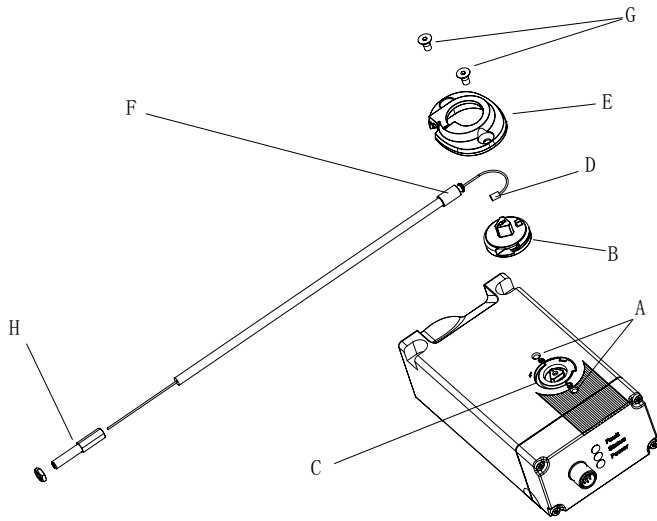
**尺寸**

测量值均以mm为单位。



安装

鲍登电缆安装



钥匙

- A: 2xM4孔, 用于固定鲍登电缆解锁
- B: 适配器
- C: 三角
- D: 圆柱接头
- E: 适配器盖子
- F: 软管接头
- G: 2 x M4防沉头螺丝, 带特殊涂层
- H: M5固定螺丝带螺母

1. 拆下两个孔A上的保护胶标签
2. 安装适配器B, 确保三角C和适配器正确放置  
注意: 设备和适配器三角形上的标记(箭头)的对齐方式有所不同

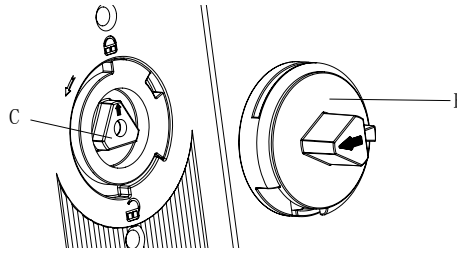


图. 三角和适配器的位置

3. 将圆柱接头D插入适配器的接头中, 并将电缆插入适配器的凹槽中
4. 如图所示安装适配器盖子E  
(这样做时请注意以下几点)  
将适配器盖子的突出表面插入软管接头F的凹槽中  
- 然后用两个螺丝G固定盖子紧固力矩1.2 Nm)

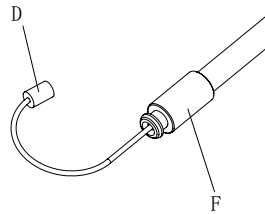


图. 软管接头与圆柱接头

5. 鲍登电缆的布线和操动元件的配件
6. 提供M5固定螺丝H用于软管末端的附件  
(见图. 墙装配)

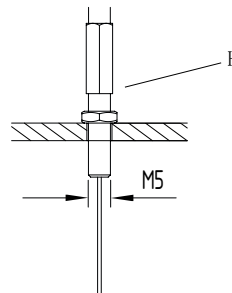


图. 墙装配



提供的M4螺钉只能使用一次, 以确保外壳保持密封。

除了AZM400操作说明书中的信息外, 请遵守以下规定:

- 组装后, 检查鲍登电缆的功能。
- 电缆的最小弯曲半径为100 mm。通常, 弯曲的数量应尽可能的低。
- 检查系统是否易于移动。

定期进行系统的视觉和功能检查。

**K. A. Schmersal GmbH & Co. KG**  
Möddinghofe 30, D - 42279 Wuppertal  
Postfach 24 02 63, D - 42232 Wuppertal

Phone: +49 - (0)2 02 - 64 74 - 0  
Telefax: +49 - (0)2 02 - 64 74 - 1 00  
E-Mail: info@schmersal.com  
Internet: http://www.schmersal.com

