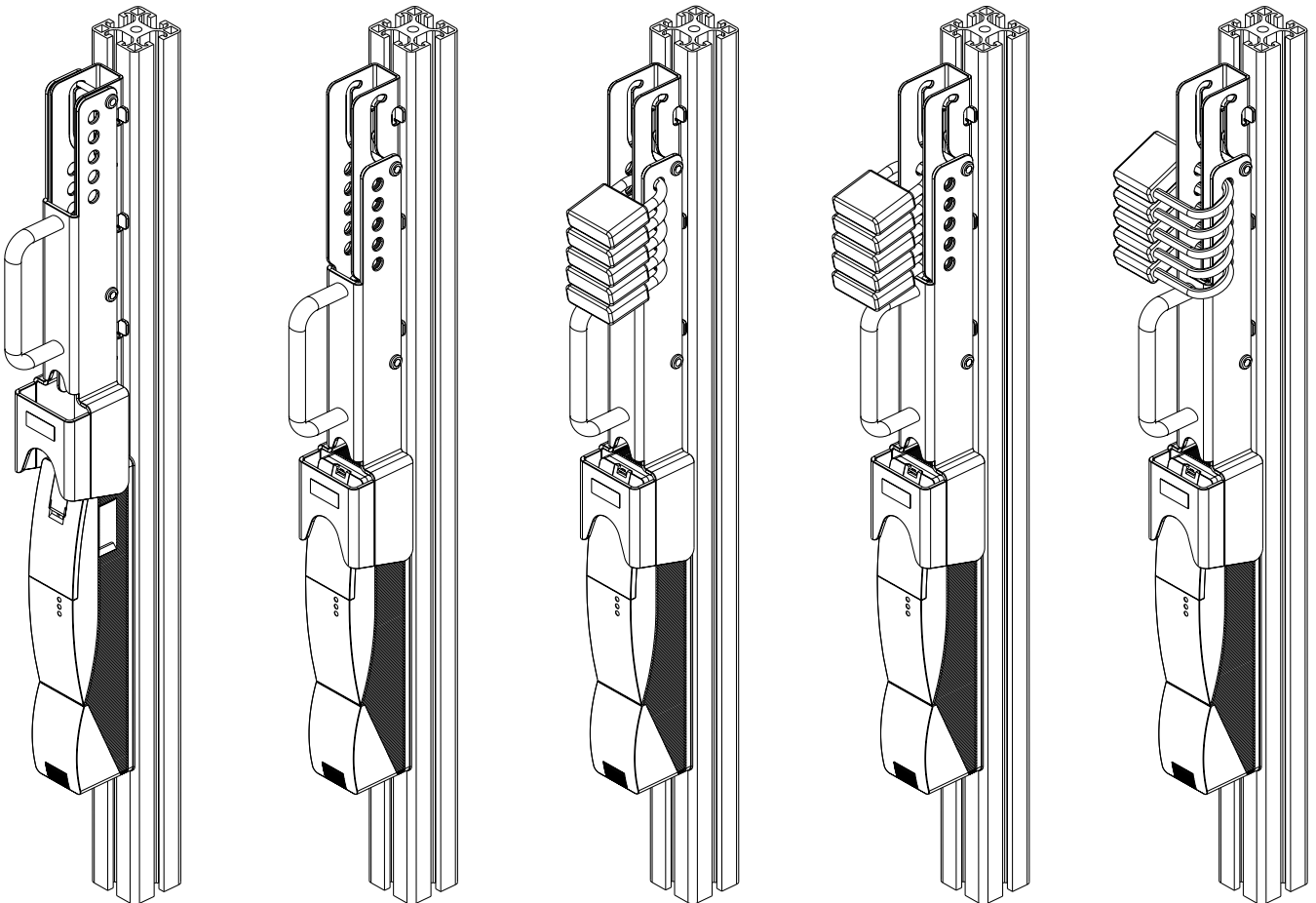




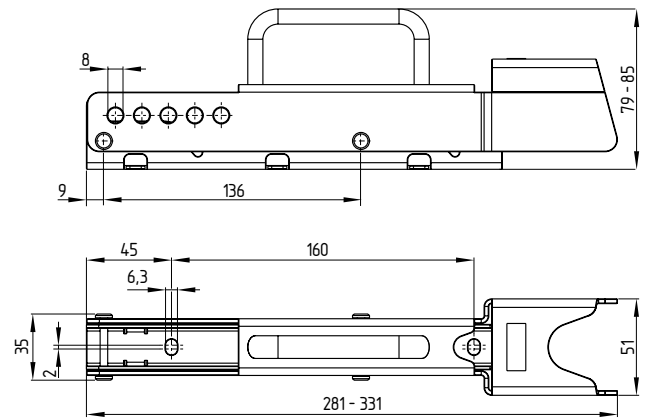
CS Návod k provozu. strana 1
Překlad originálního návodu k provozu

i Je možné zavěsit 1 až 5 zámků s maximálním průměrem oka 6 mm.
Zámky nejsou součástí dodávky.

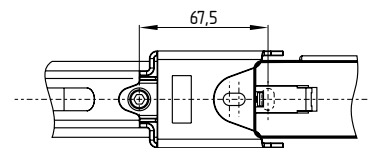
Použití



Rozměry
Všechny rozměry jsou v mm



Montážní vzdálenost SZ 200 od AZM 200



K. A. Schmersal GmbH & Co. KG
Mödinghofe 30, D - 42279 Wuppertal
Postfach 24 02 63, D - 42232 Wuppertal

Telefon +49 - (0)2 02 - 64 74 - 0
Telefax +49 - (0)2 02 - 64 74 - 1 00
E-Mail: info@schmersal.com
Internet: http://www.schmersal.com

